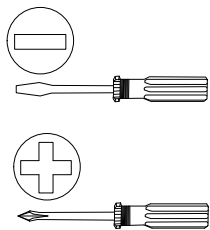
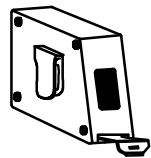
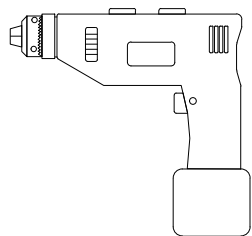
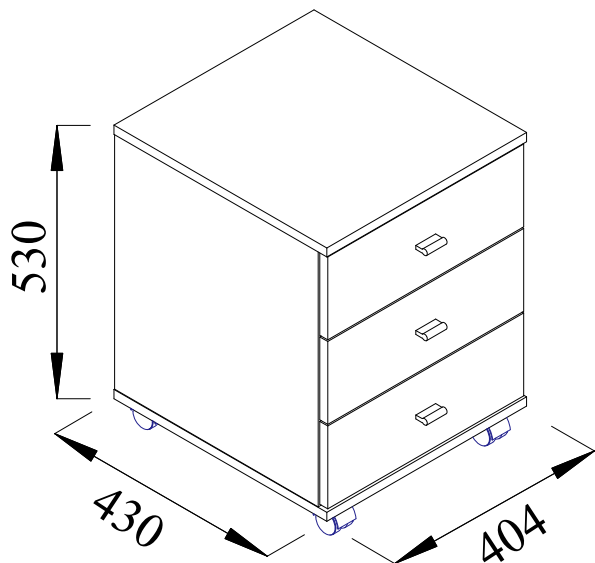
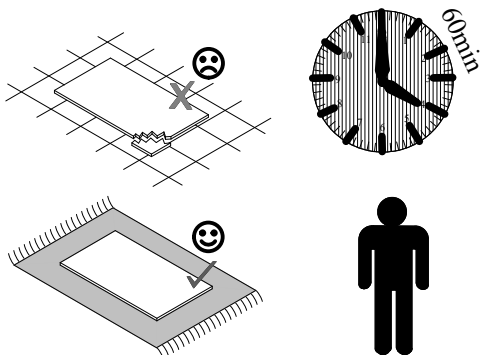
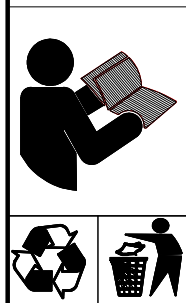
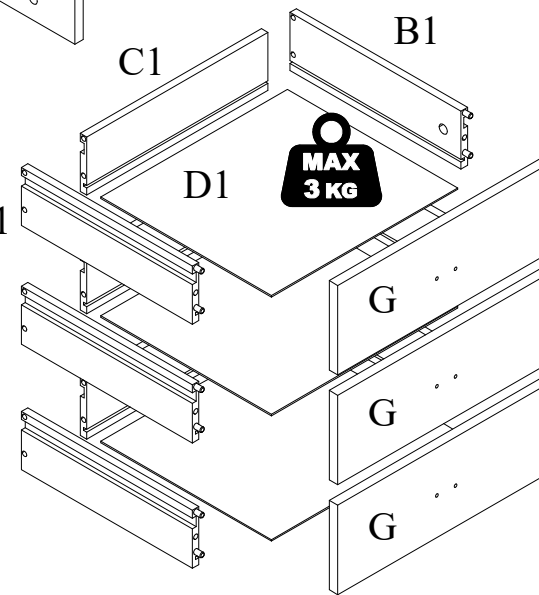
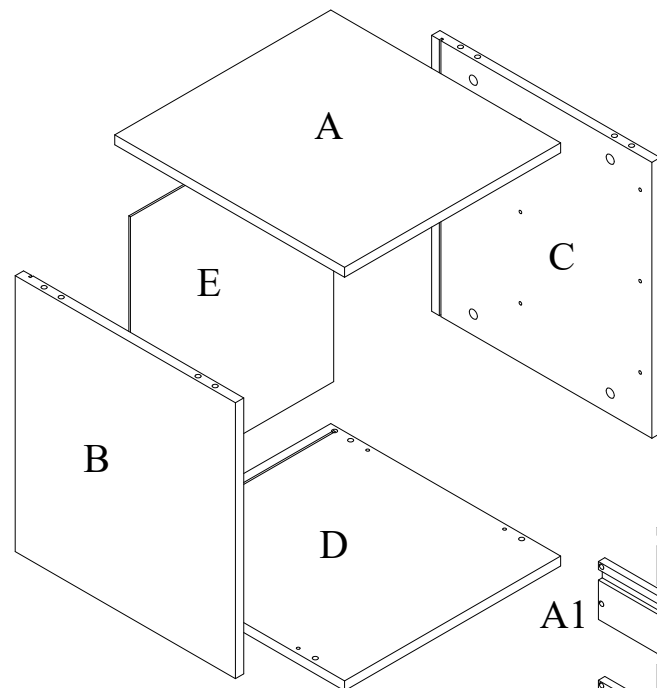


Sc 345

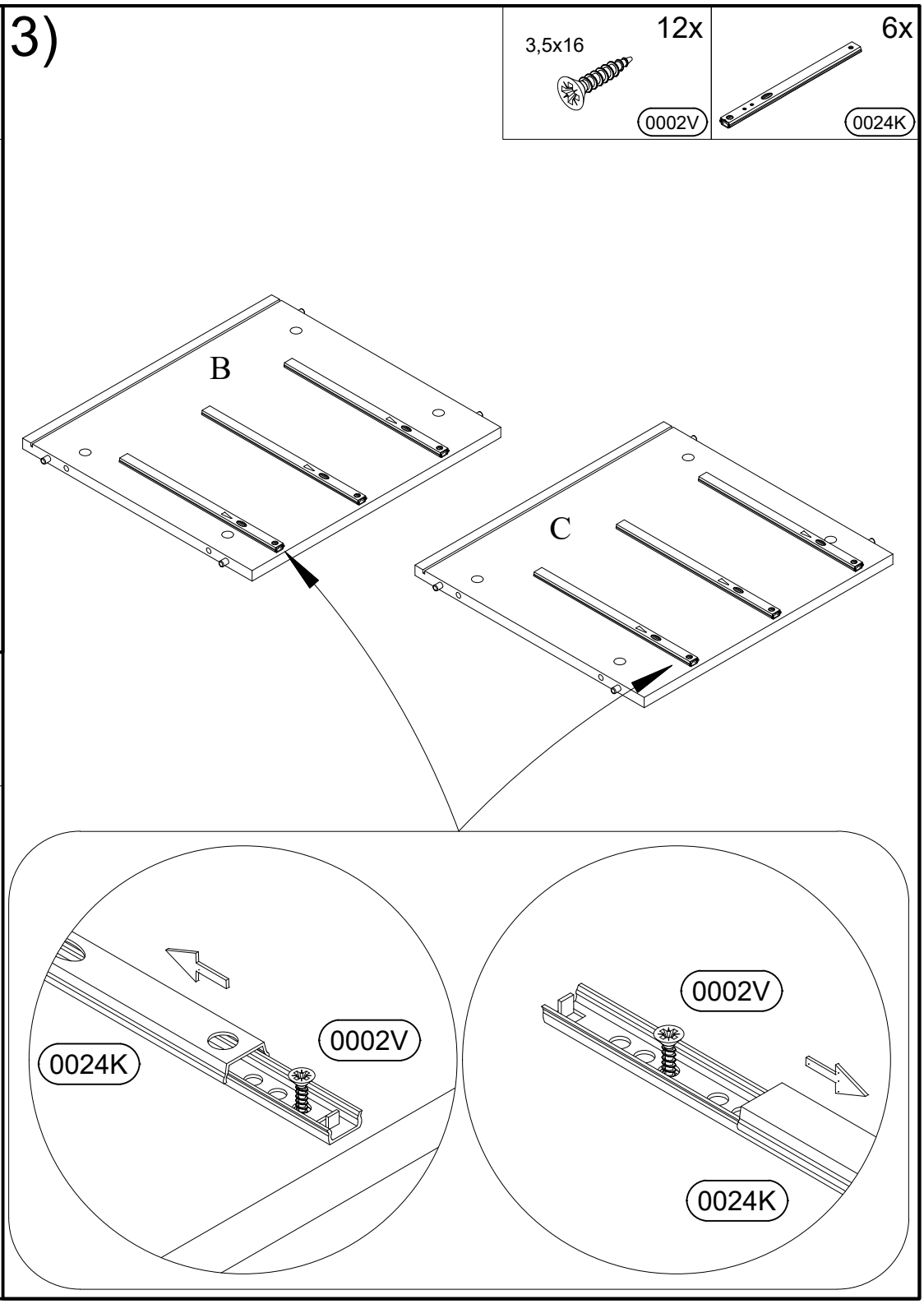
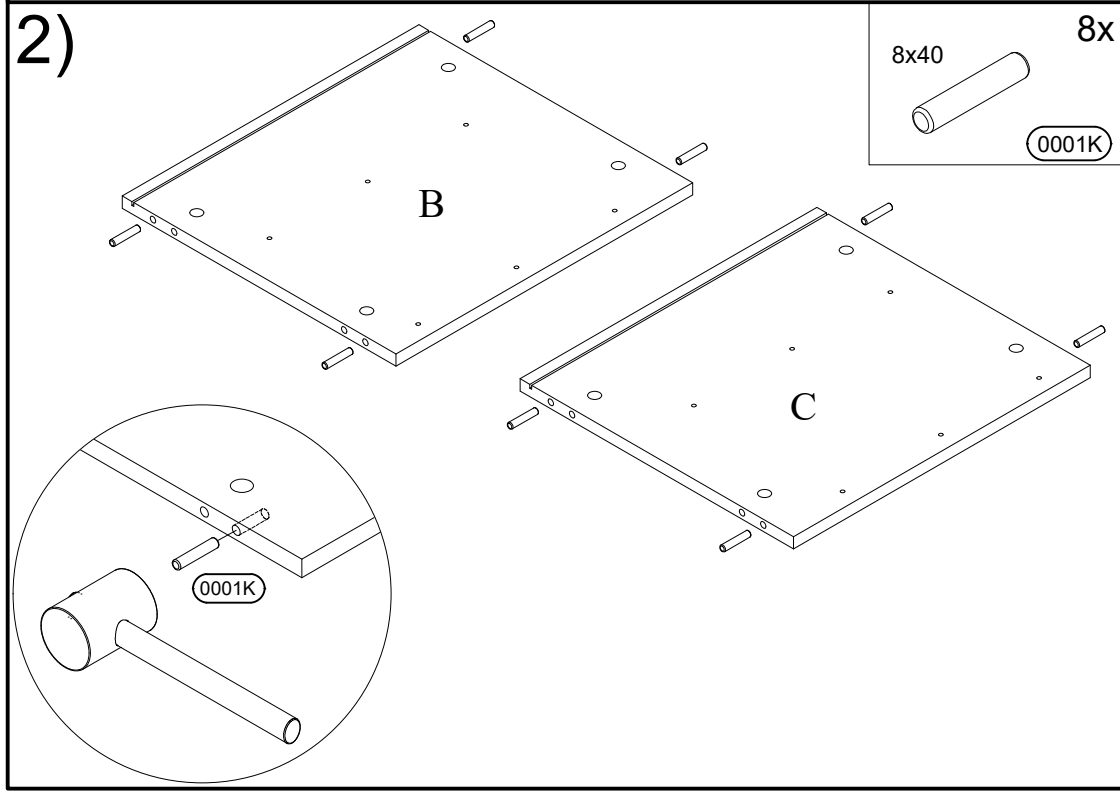
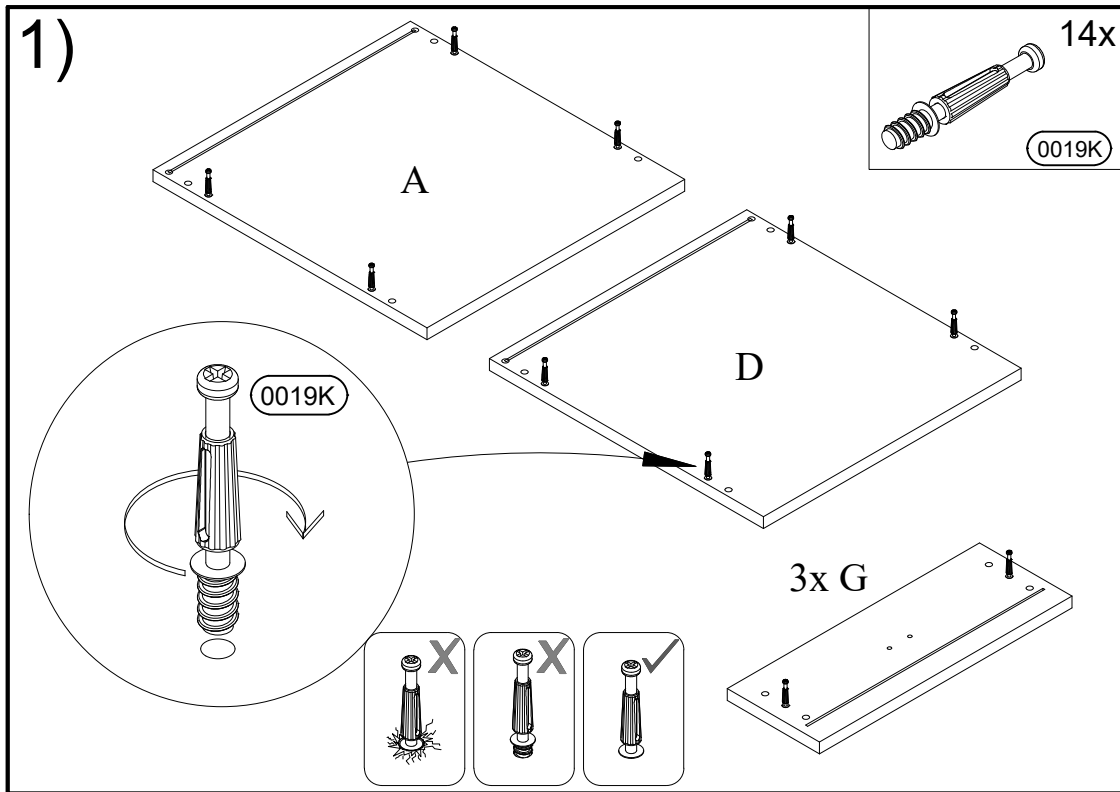


COLLI 1/1

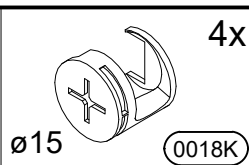
|       |     |   |     |   |
|-------|-----|---|-----|---|
| G     | 396 | x | 145 | 3 |
| B+C   | 447 | x | 412 | 2 |
| A     | 404 | x | 430 | 1 |
| D     | 404 | x | 430 | 1 |
| E     | 457 | x | 380 | 1 |
| A1+B1 | 320 | x | 100 | 6 |
| C1    | 339 | x | 100 | 3 |
| D1    | 349 | x | 318 | 3 |



|                               |                                 |                               |                                 |                              |                              |
|-------------------------------|---------------------------------|-------------------------------|---------------------------------|------------------------------|------------------------------|
| <p>1x<br/>0013K</p>           | <p>8x<br/>ø15<br/>0018K</p>     | <p>6x<br/>ø12<br/>0094K</p>   | <p>14x<br/>0019K</p>            | <p>10x<br/>0004K</p>         | <p>4x<br/>0112K</p>          |
| <p>4x16<br/>16x<br/>0006V</p> | <p>3,5x16<br/>12x<br/>0002V</p> | <p>M4x10<br/>6x<br/>0006K</p> | <p>4,5x35<br/>12x<br/>0011V</p> | <p>4x30<br/>6x<br/>0004V</p> | <p>8x40<br/>8x<br/>0001K</p> |
| <p>3x<br/>0018U</p>           | <p>6x<br/>0024K</p>             |                               |                                 |                              |                              |

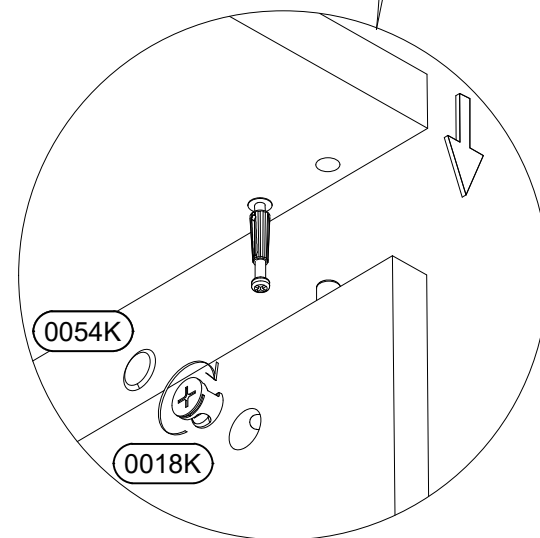
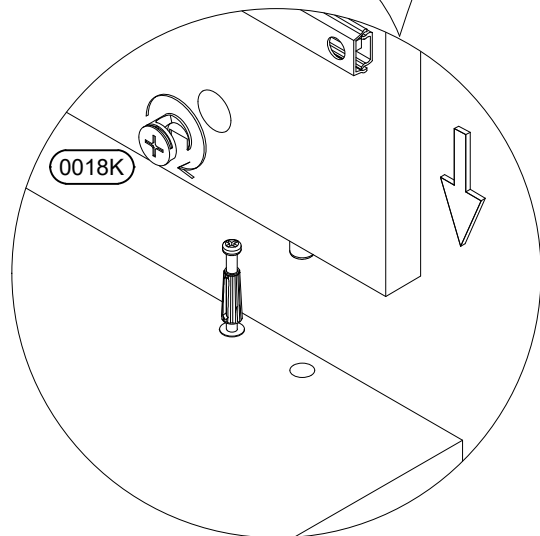
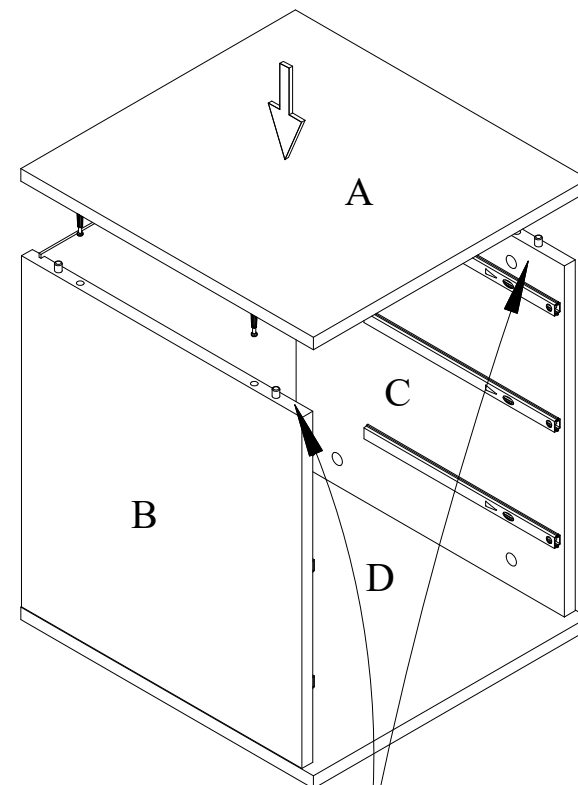
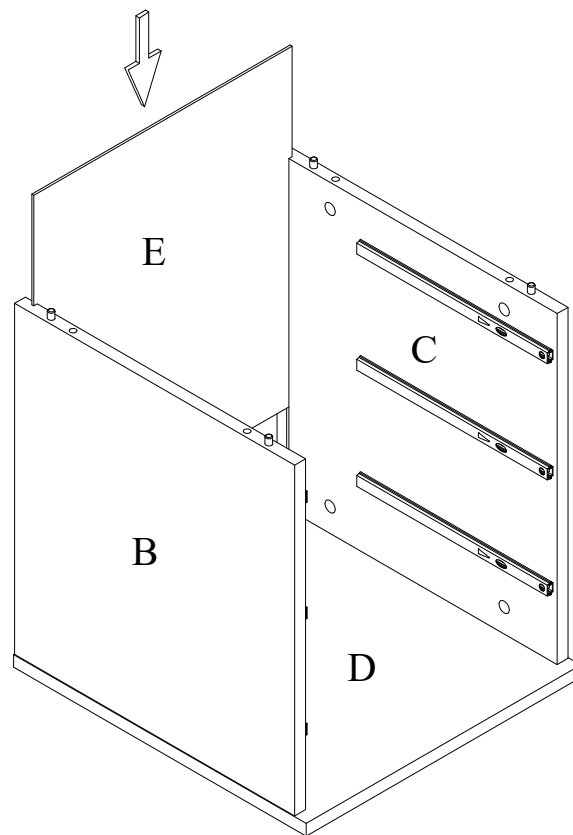
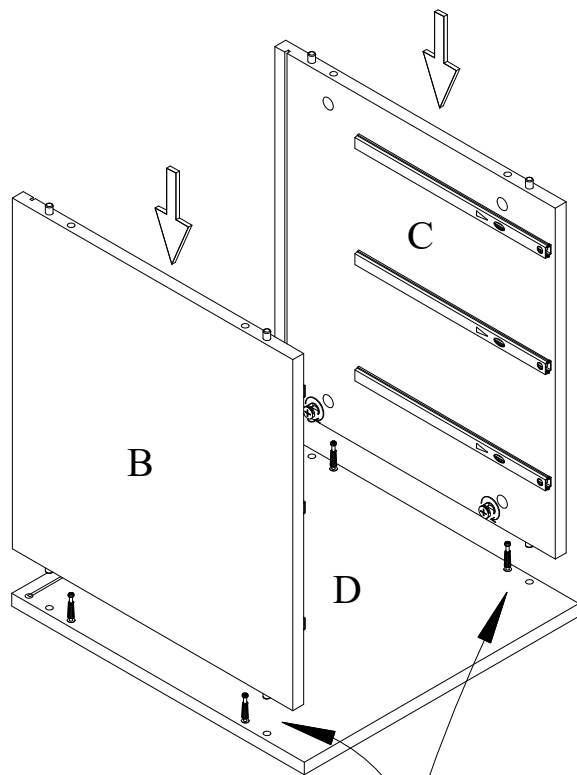
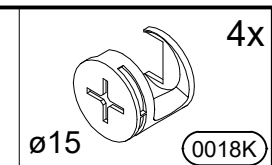


4)

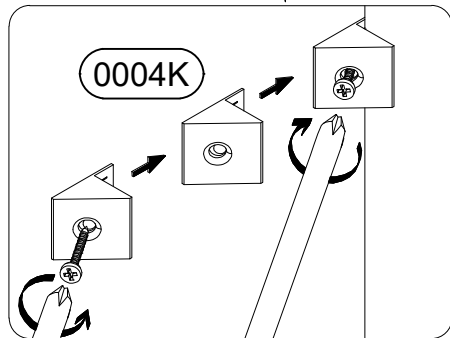
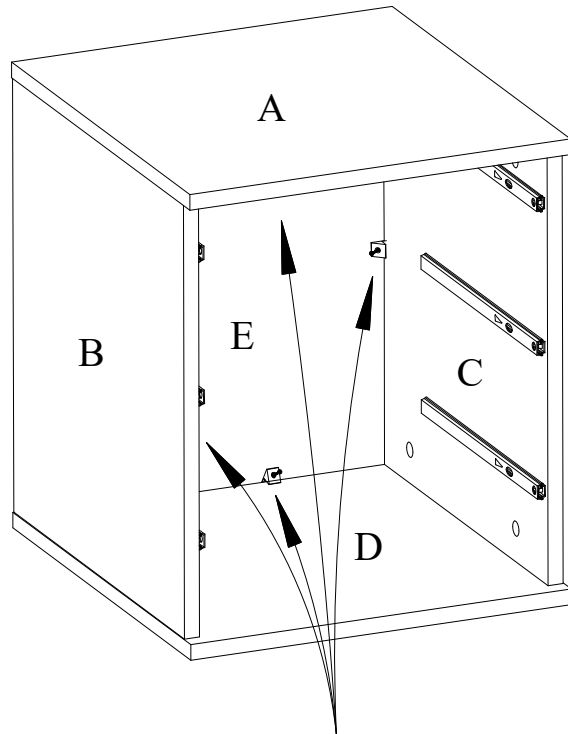
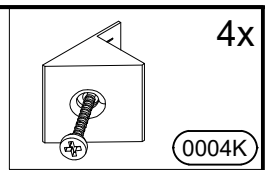
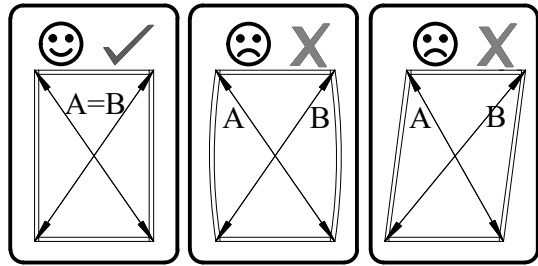


5)

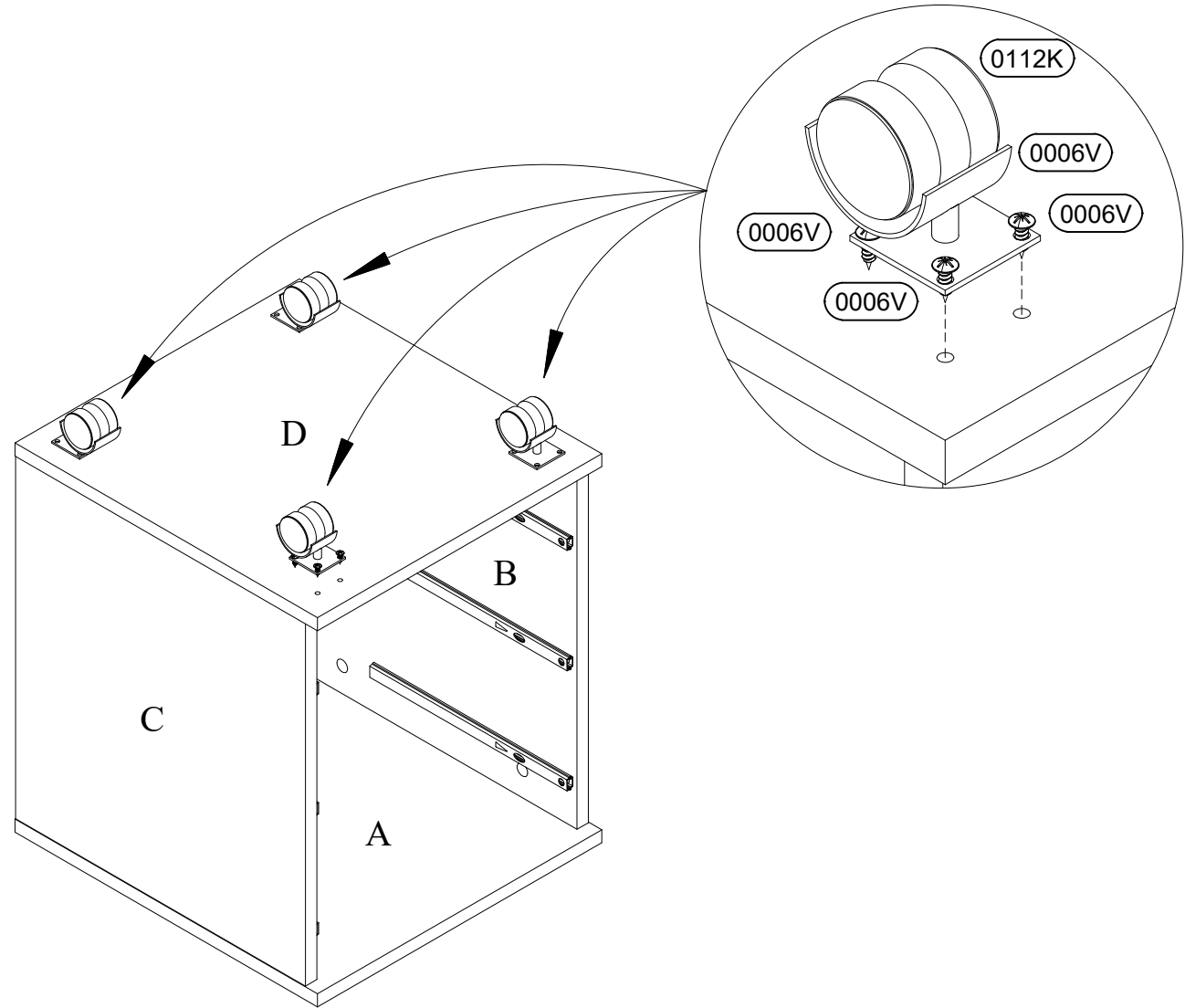
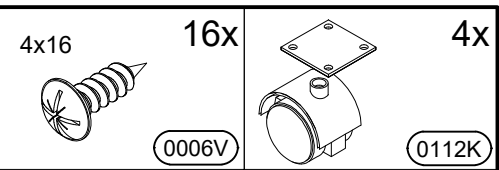
6)



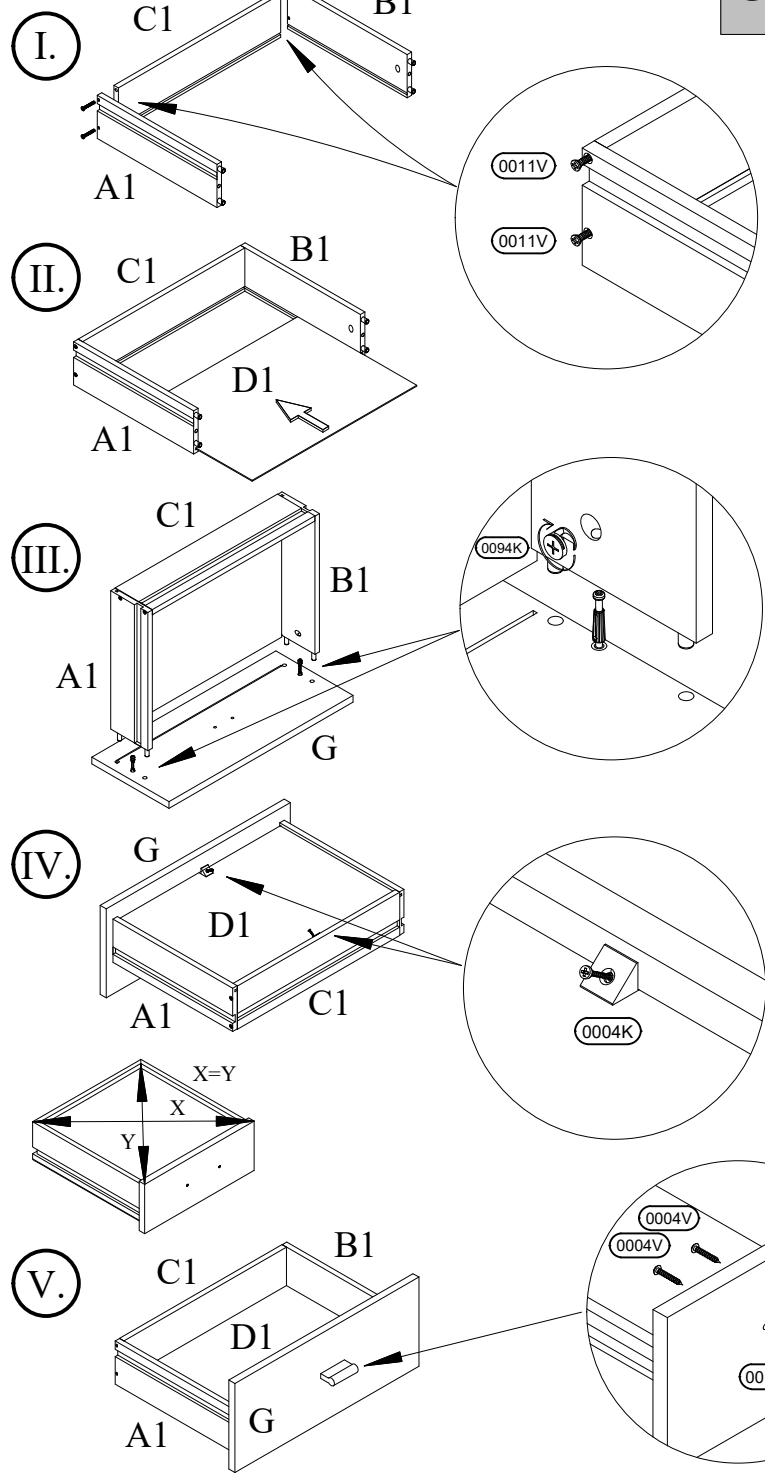
7)



8)

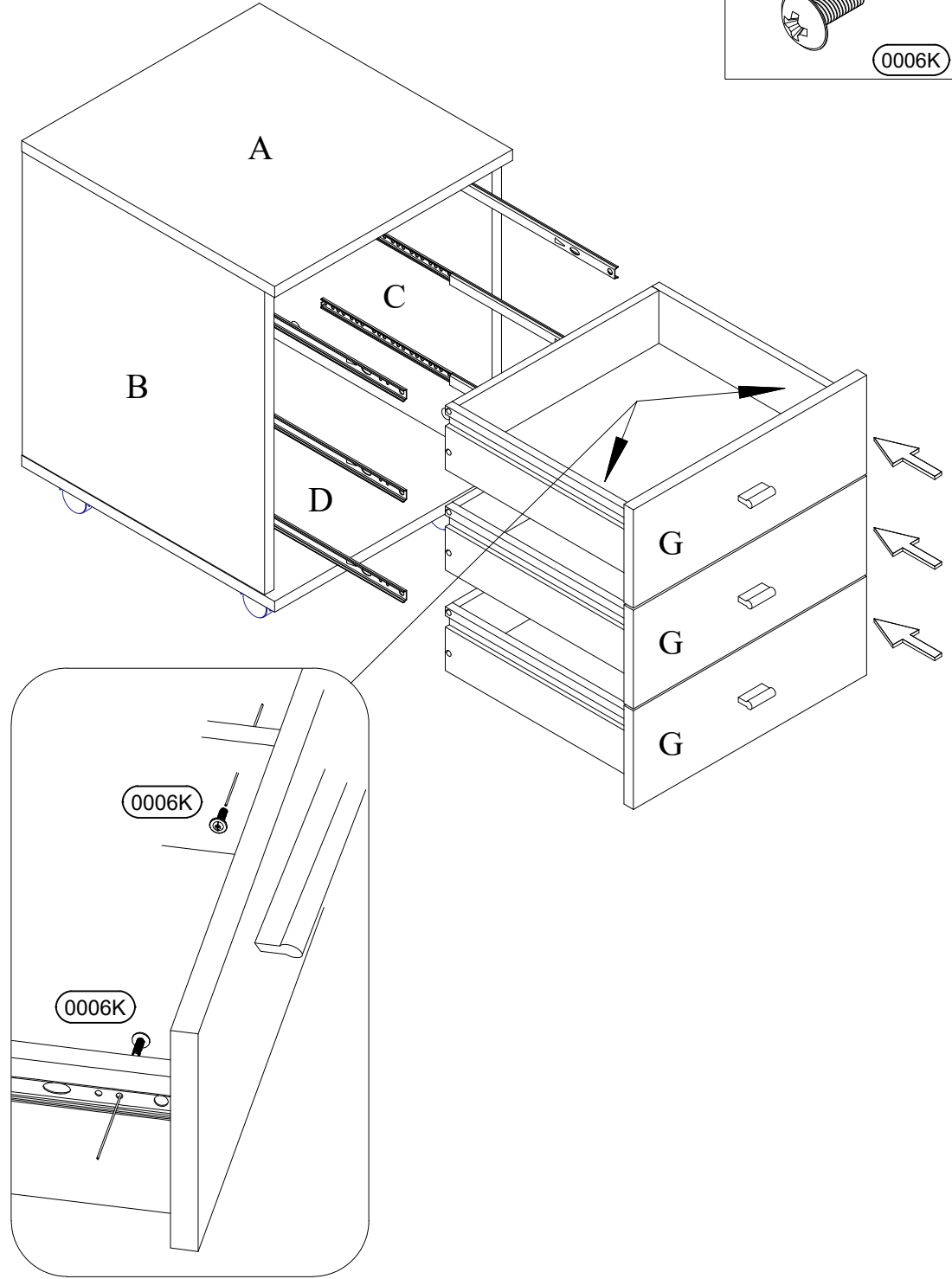


9)



- 3X
- 4,5x35 12X 0011V
  - 0011V 6X
  - ø12 0094K
  - 0094K 6X
  - 0004K
  - 3X 0018U
  - 4x30 6X 0004V

10)



- M4x10 6X 0006K