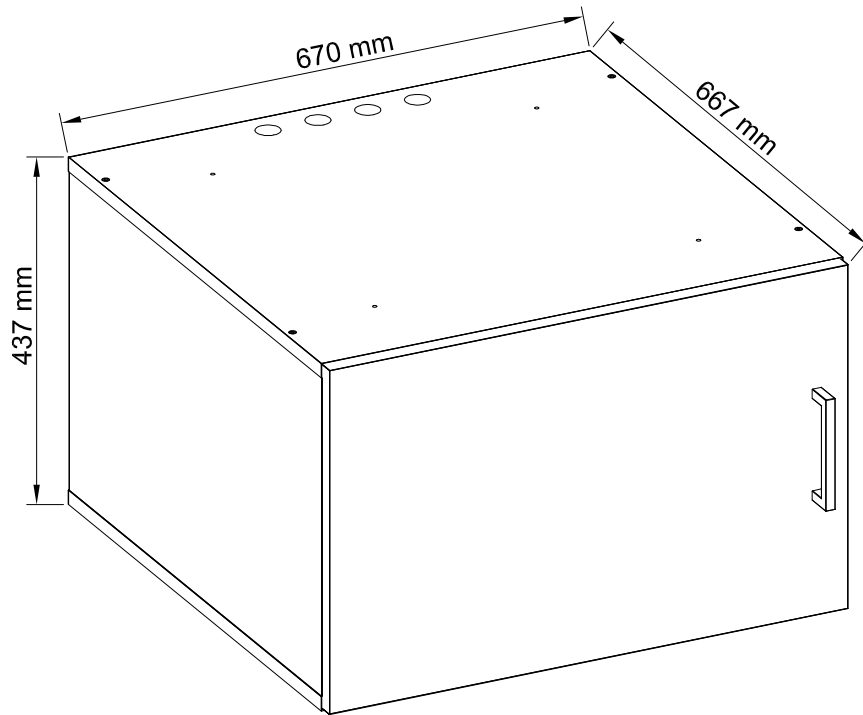


LIR 08

08BM



D **Montageanleitung**

Kommode >Lir<

FR **Notice de montage**

La commode >Lir<

NL **Handleiding voor de montage**

Dressoir >Lir<

CZ **Montážní návod**

Prádelník >Lir<

HU **Szerelési útmutató**

Öltözködőasztal >Lir<

TR **Montaj talinati**

Şifonyer >Lir<

ES **Instrucciones de montaje**

Aparador >Lir<

GB **Assembly instructions**

Dresser >Lir<

IT **Intruzioni di montaggio**

Costumista >Lir<

PL **Instrukcja montażu**

Komoda >Lir<

SK **Návod na montáž**

Dresser >Lir<

RO **Instructiuni de montaj**

Dulap >Lir<

RU **Инструкция по монтажу**

Комод >Lir<

PT **Instruções de montagem**

Cómoda >Lir<

SRB **Упутства за инсталацију**

ГРУДИ фиоке >Lir<

HR **Upute za instalaciju**

Komoda >Lir<

SL **Návod na montaž**

Komoda >Lir<

LT **Surinkimo instrukcijos**

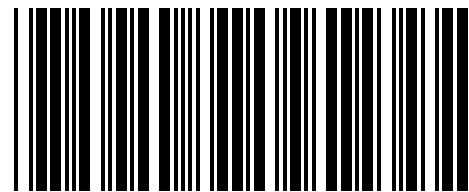
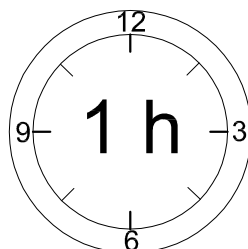
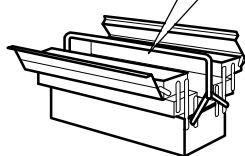
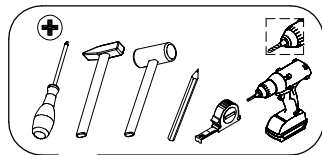
Komoda >Lir<

LV **Montāžas instrukcija**

Komoda >Lir<

EE **Kokkupaneku juhised**

Komoda >Lir<



* 2 6 7 2 0 1 *

D-Ziehen Sie alle Schrauben sowie tragende Verbindungsteile nach ca. 5 Wochen nach, um eine dauerhafte Standsicherheit zu gewährleisten.

GB-After approx. 5 weeks, tighten all screws and load-bearing connecting parts to ensure permanent stability.

FR-Resserrez toutes les vis ainsi que les pièces de fixation au bout d'environ 5 semaines pour garantir une sécurité de fixation durable.

IT- Ristringere tutte le viti e giunture dopo ca. 5 settimane, al fine di garantire una durevole solidità.

NL-Draai alle schroeven en ook dragende verbindingstukken na ca. 5 weken nog eens vast, zodat een continue stabiliteit wordt gegarandeerd.

PL-Prosimy po ok. 5 tygodniach dokręcić wszystkie śruby i elementy łączeniowe. Zagwarantuje to Państwu trwałość i stabilność połączeń.

CZ- Dotáhněte všechny šrouby a nosné spojovací díly přibližně po 5 týdnech, aby se zaručila trvalá stabilita.

SK-Po cca 5 týždňoch dotiahnite skrutky, aby bola zaručená ich trvalá stabilita.

HU-Húzza utána - kb. 5 hét múlva - az összes csavart és a teherhordó összekötő-alkatrészeket abiztonság érdekében.

RO-Pentru a asigura o stabilitate de durată, strângeți după cca. 5 săptămâni toate șuruburile, precumși toate elementele portante de legătură.

TR-Tüm vida ve taşıyıcı bağlantı parçalarını kalıcı bir duruş güvenliğini sağlamak için yaklaşık 5 haftasonra tekrar sıkınız.

RU - Подкрутите все болты, а также несущие соединительные детали припл. через 5 недель для обеспечения устойчивости в течение длительного времени.

SRB - Molim vas posle akroksa. 5 nedelja zategnite sve šrafove i pričvršćivače. To ће вам гарантовати трајност и стабилност веза.

HR - Molim vas, nakon cca. 5 tjedana zategnite sve vijke i pričvršćivače. To će vam jamčiti trajnost i stabilnost priključaka.

SL - Pýtame sa po cca. 5 týždňov utiahnite všetky skrutky a upevňovacie prvky. To zaručuje trvanlivosť a stabilitu spojov.

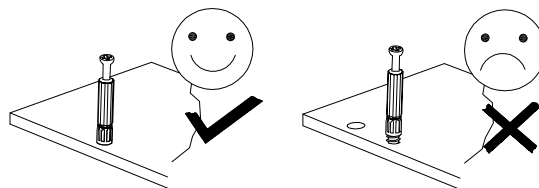
LT - Mes prašome po maždaug. 5 savaites priveržkite visus varžtus ir tvirtinimo detales. Taip užtikrinamas jungčių patvarumas ir stabilumas.

LV - Mēs lūdzam pēc apm. 5 nedēļas, pievelciet visas skrūves un stiprinājumus. Tas garantē savienojumu izturību un stabilitāti.

EE - Küsime pärast ca. 5 nädalat, pingutage kõiki kruvisid ja kinnitusi. See tagab ühenduste vastupidavuse ja stabiilsuse.

ES - Apriete todos los tornillos y elementos de conexión después de aprox. 5 semanas. Esto le garantizará la durabilidad y estabilidad de sus conexiones.

PT - Aperte todos os parafusos e elementos de ligação após aprox. 5 semanas. Isto garantirá a durabilidade e a estabilidade das suas ligações.



D Bitte nur mit einem Staubtuch oder leicht feuchtem Lappen reinigen. Keine scheuernden Putzmittel verwenden.

GB Please only clean with a duster or a damp cloth. Do not use any abrasive cleaners.

FR Veuillez nettoyer uniquement avec un chiffon à poussière ou un chiffon légèrement humide. Ne pas utiliser de détergent abrasif.

IT Si raccomanda di pulire solo con un panno per la polvere o uno strofinaccio umido. Non utilizzare detersivi abrasivi.

NL Reinig alleen met een stofdoek of een lichtjes vochtige doek. Gebruik geen schurende poetsmiddelen.

PL Czyszczenie należy wykonać wyłącznie za pomocą ściereczki lub lekko nawilżonego ręcznika. Nie stosować środków czyszczących do szorowania.

CZ Čistěte prosím jen prachovkou nebo lehce navlhčeným hadrem. Nepoužívejte drhnutí čistící prostředky.

SK Na čistenie používajte len prachovku alebo zľahka navlhčenú utierku. Nepoužívajte žiadne drhúce čistiace prostriedky.

HU Kérjük, csak portórlő kendővel vagy enyhén nedves ronggyal tisztítsa. Ne használjon dörzshatású tisztítószeret.

RO Vă rugăm să utilizați la curățare exclusiv o cârpă de șters praful sau o cârpă ușor umezită. Nu utilizați substanțe de curățat abrazive.

TR Lütfen sadece bir toz beziyle veya hafif nemli yumuşak bir bezle siliniz. Aşındırıcı temizlik malze-meleri kullanmayınız.

RU Для чистки используйте, пожалуйста, тряпку для пыли или слегка влажную ветошь. Неиспользовать абразивные чистящие средства.

SBR Чишћење треба обавити само крпом или благо влажним пешкиром. Немојте користити средство за чишћење рибања.

HR Čišćenje treba obaviti samo krpom ili blago navlaženim ručnikom. Ne koristite sredstva za čišćenje ribanja.

SL Čistenie by sa malo vykonávať len handričkou alebo ľahko navlhčeným uterákom. Nepoužívajte čistiace prostriedky na drhnutie.

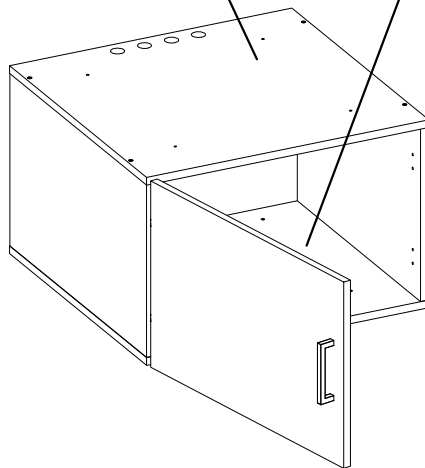
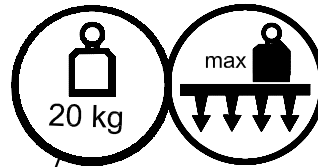
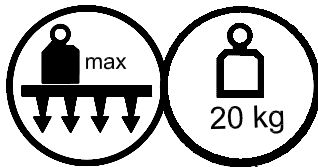
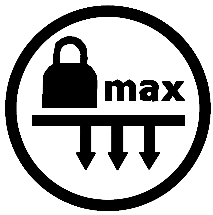
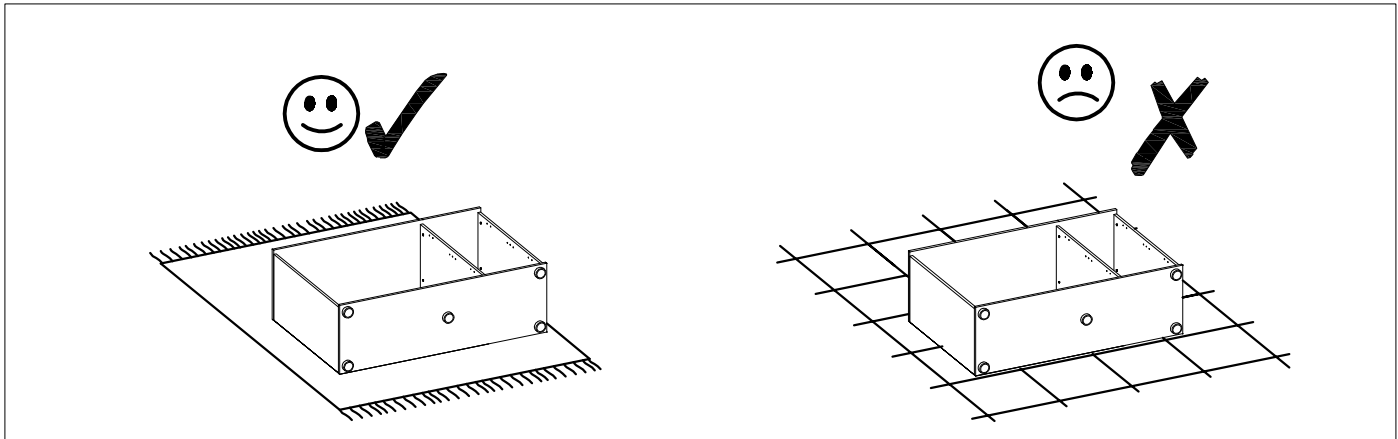
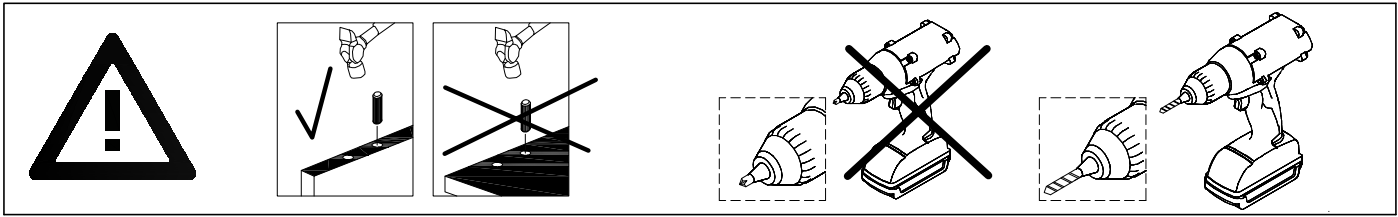
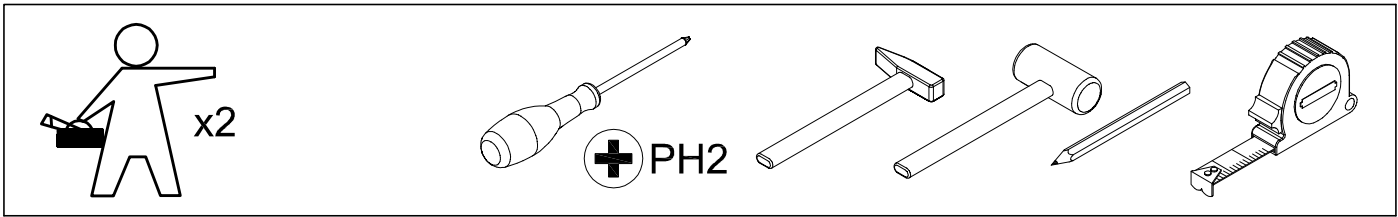
LT Valyti galima tik šluoste arba lengvai sudrėkintu rankšluosčiu. Nenaudokite šveičiamųjų valiklių.

LV Tīršana jāveic tikai ar drānu vai viegli samitrinātu dvieli. Neizmantojiet tīršanas līdzekļus.

EE Puhastada tohib ainult lapiga või kergelt niisutatud rätikuga. Ärge kasutage puhastusvahendeid.

PT A limpeza deve ser feita apenas com um pano ou toalha ligeiramente húmida. Não utilize produtos de limpeza abrasivos.

ES La limpieza debe realizarse únicamente con un paño o toalla ligeramente húmedo. No utilice agentes de limpieza abrasivos.



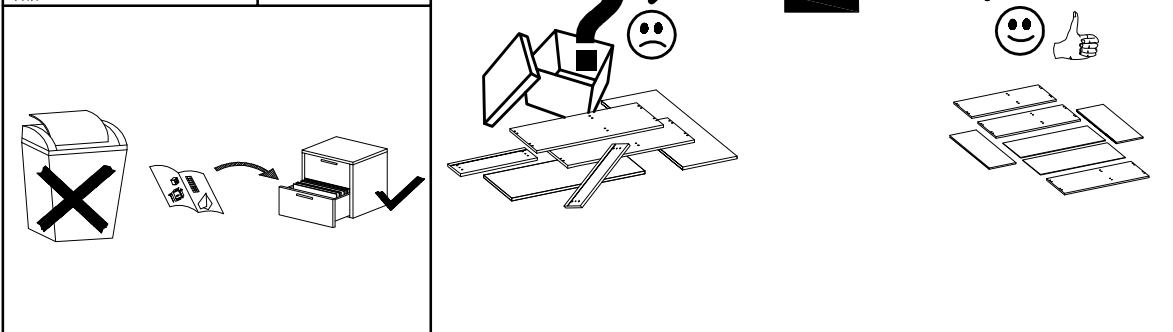
**Service · Assistenza · Dienstverlening · Serwis
Servis · Szerviz · Сервисная служба · Сервис · Serwis · Servis**

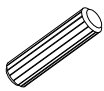
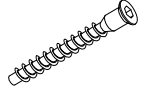
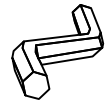





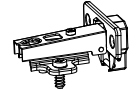
Name · Nom · Nome · Naam ·
Nazwa · Jméno · Názov · Név ·
Denumire · Isim · Название

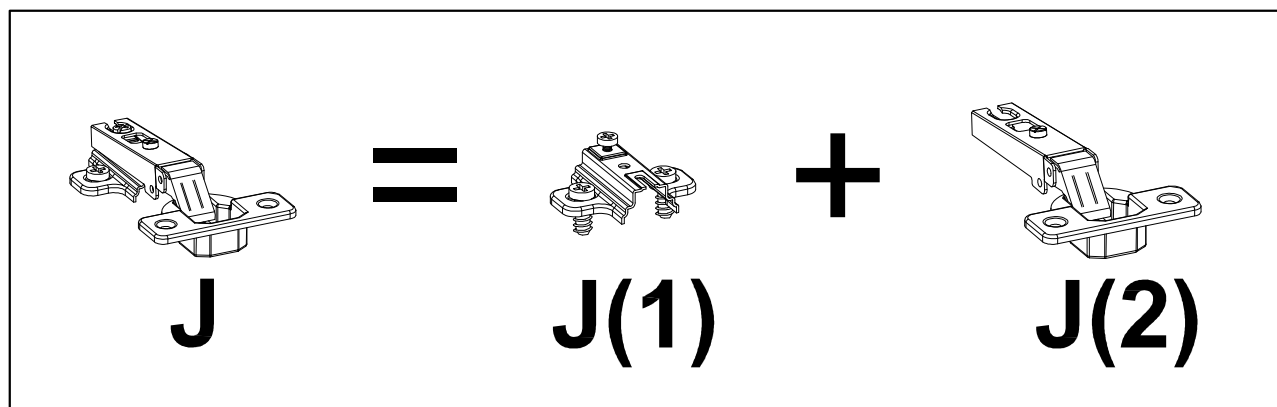
Lir

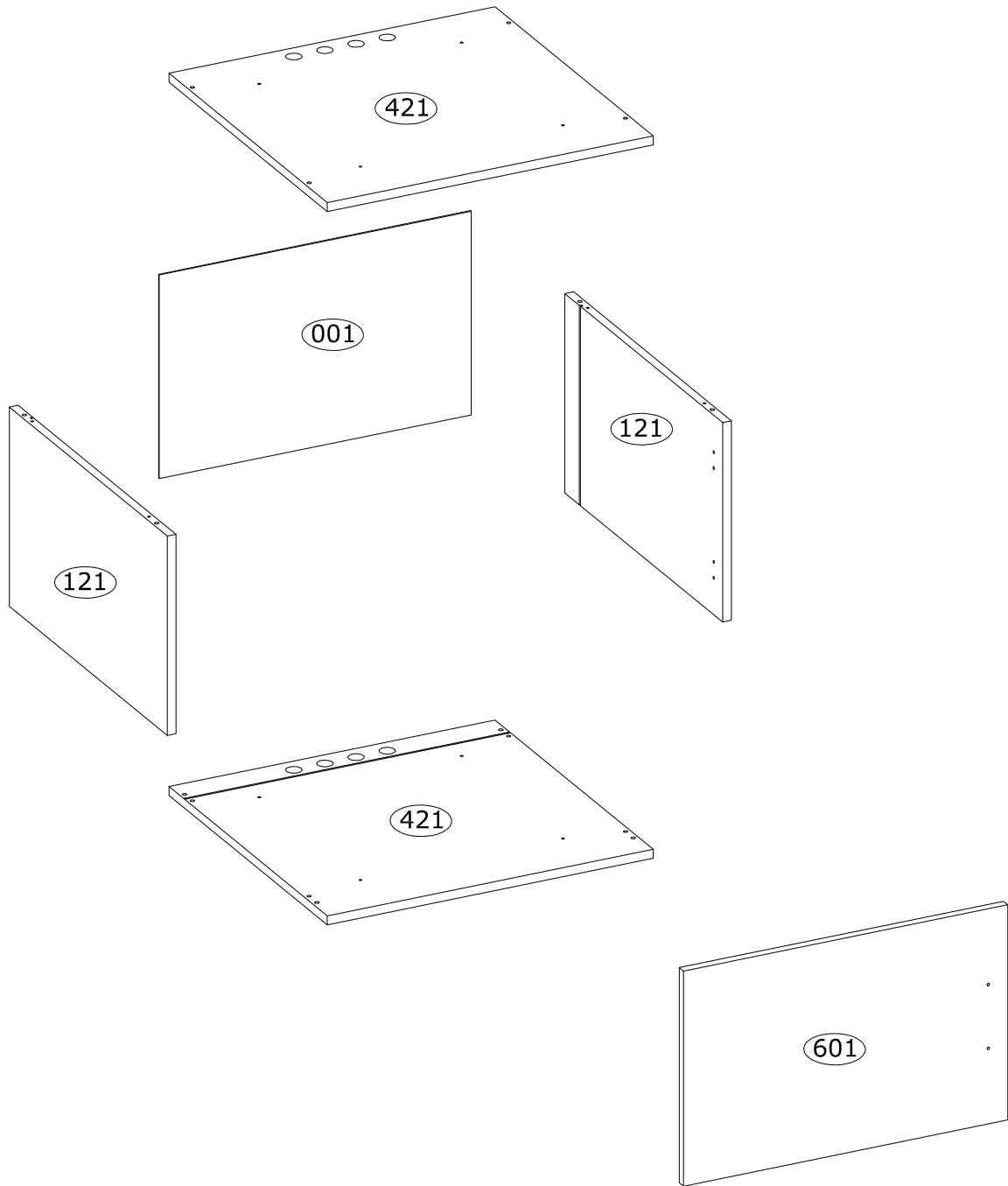
Typ · Type · Тип · Tipus · Тіро ·
Тип

08



<p>A Ø8x30 mm  x8 3989</p>	<p>B Ø6,4x50 mm  x8 3884</p>	<p>C 4mm  x1 3984</p>	<p>D Ø3,5x16 mm  x4 3918</p>	<p>E Ø4,0x25 mm  x2 145556</p>
<p>F Ø3,5x25 mm  x4 3920</p>	<p>G 15x14x11 mm  x4 4044</p>	<p>H 10x10-128 mm  x1 167314</p>	<p>J Ø35 mm , KR0  x2 IN01640</p>	

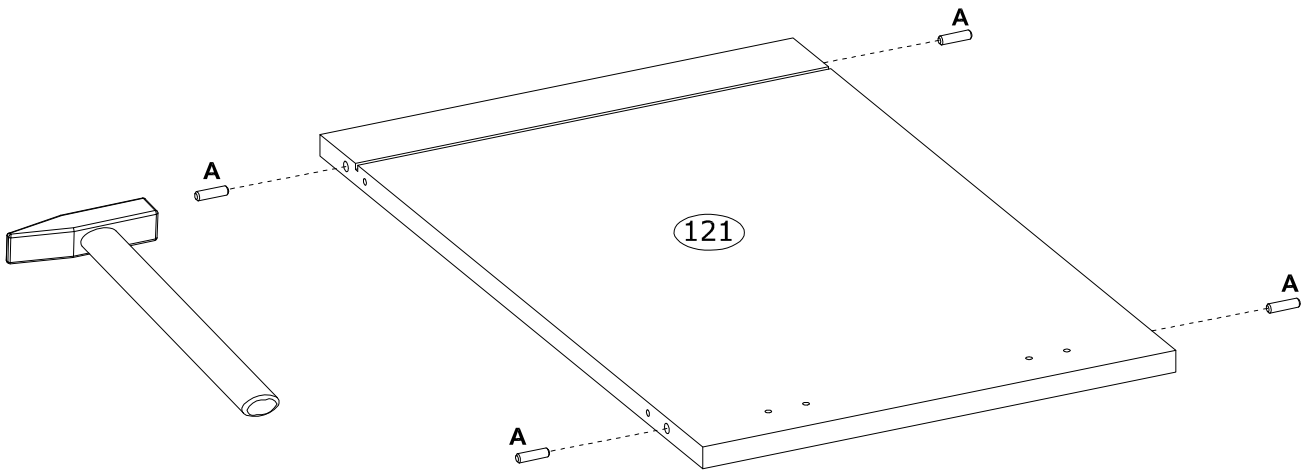




1

<p>A</p>  <p>Ø8x30 mm</p> <p>x8 3989</p>	
--	--

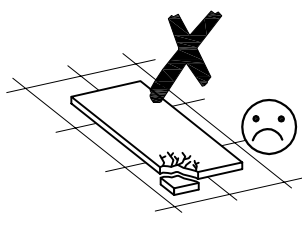
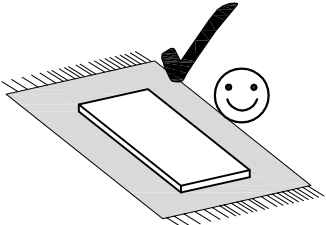
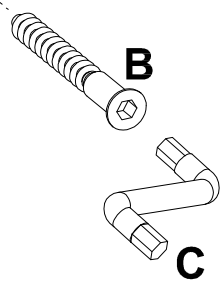
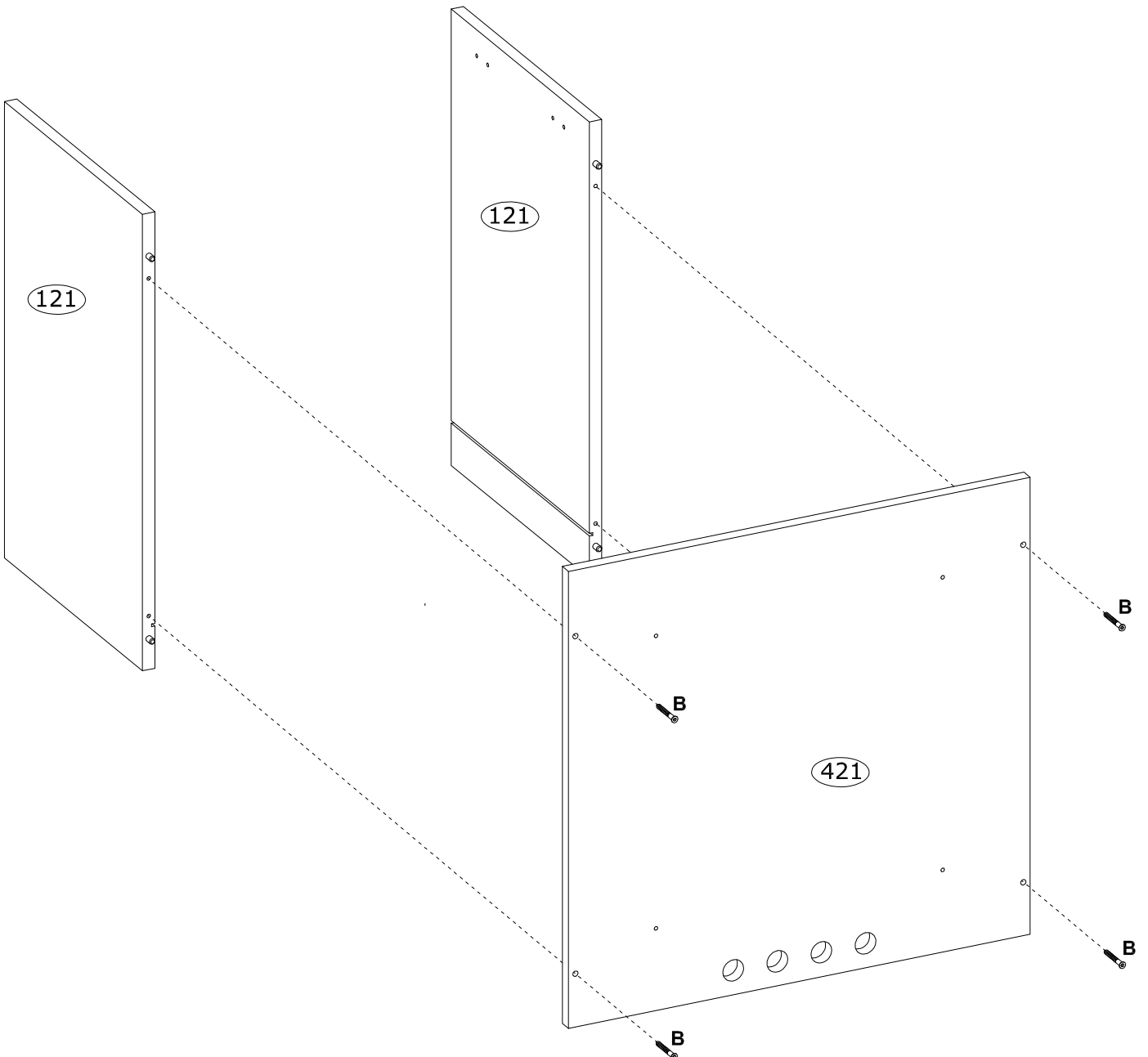
x2



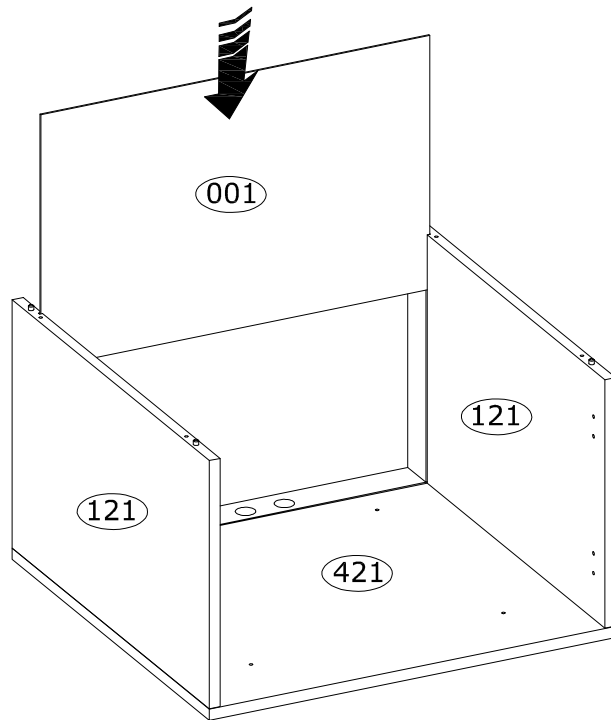
2

B Ø6,4x50 mm
x4
3884

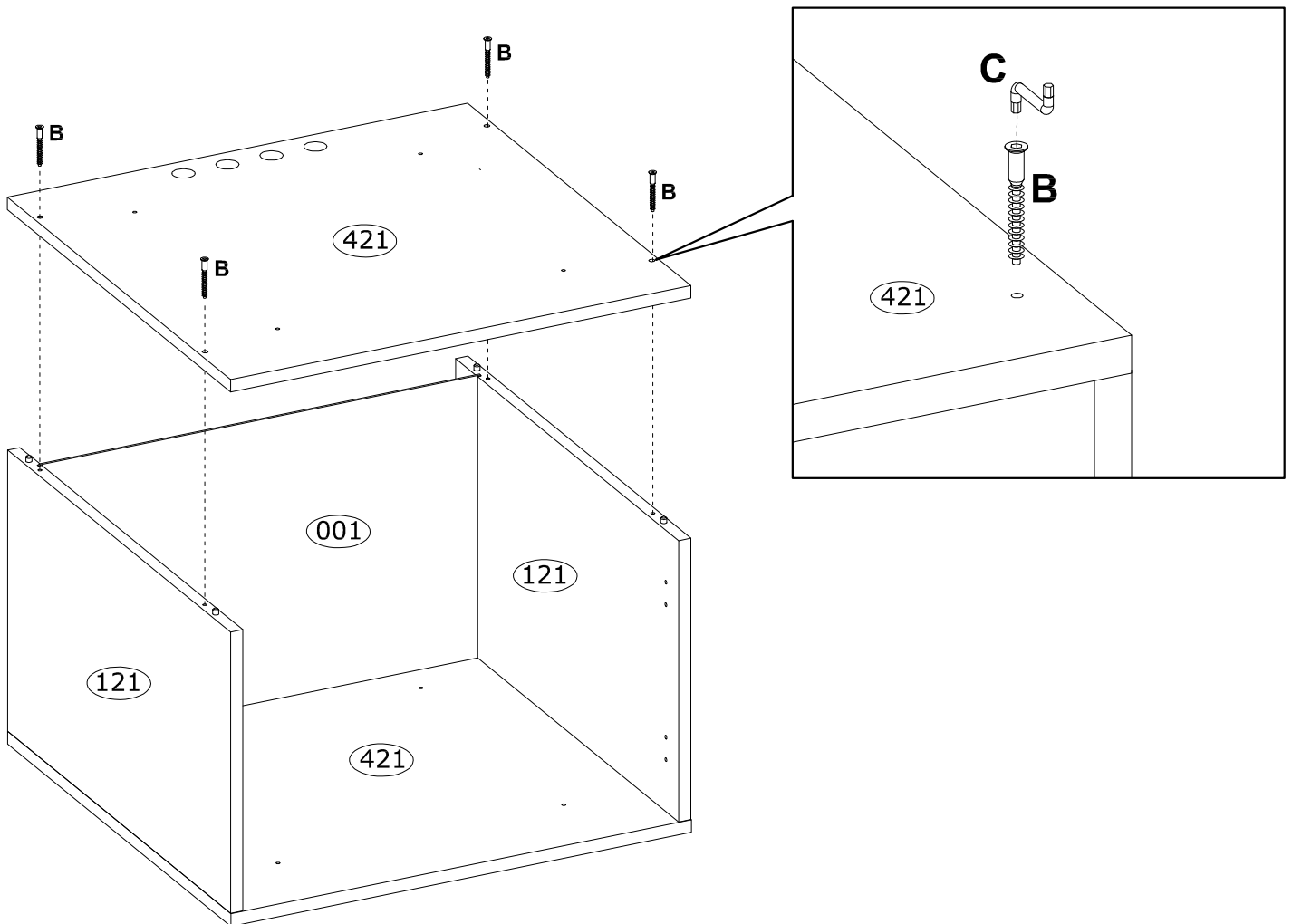
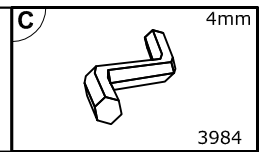
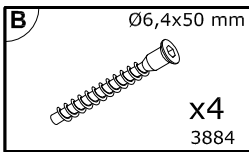
C 4mm
3984



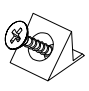
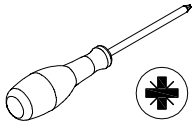
3



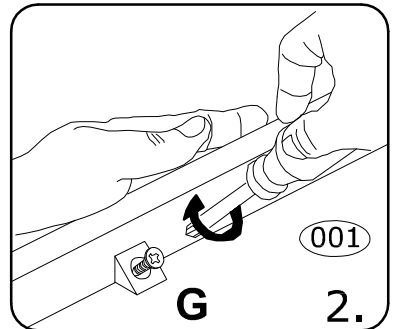
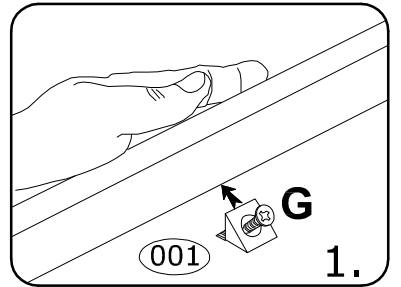
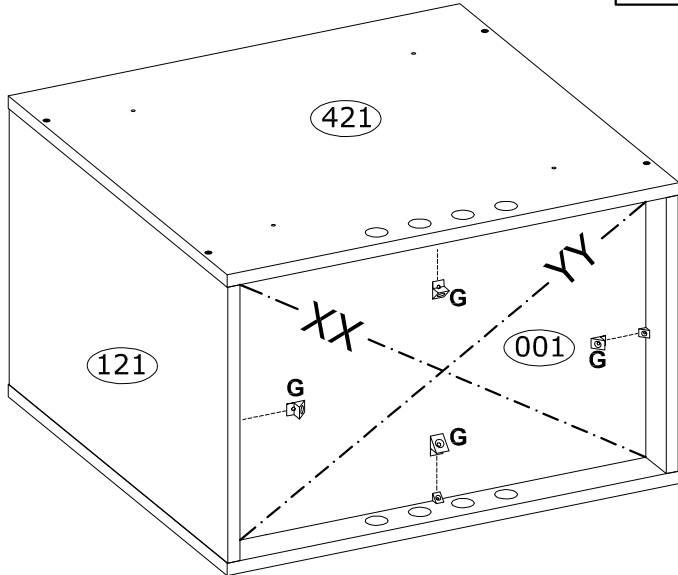
4



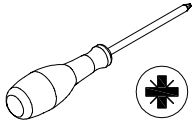
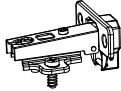



5

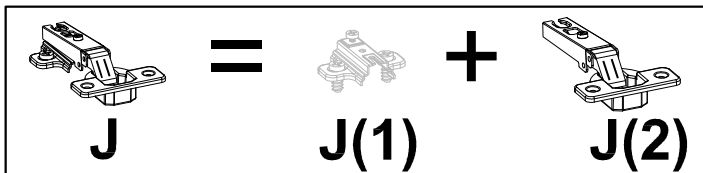
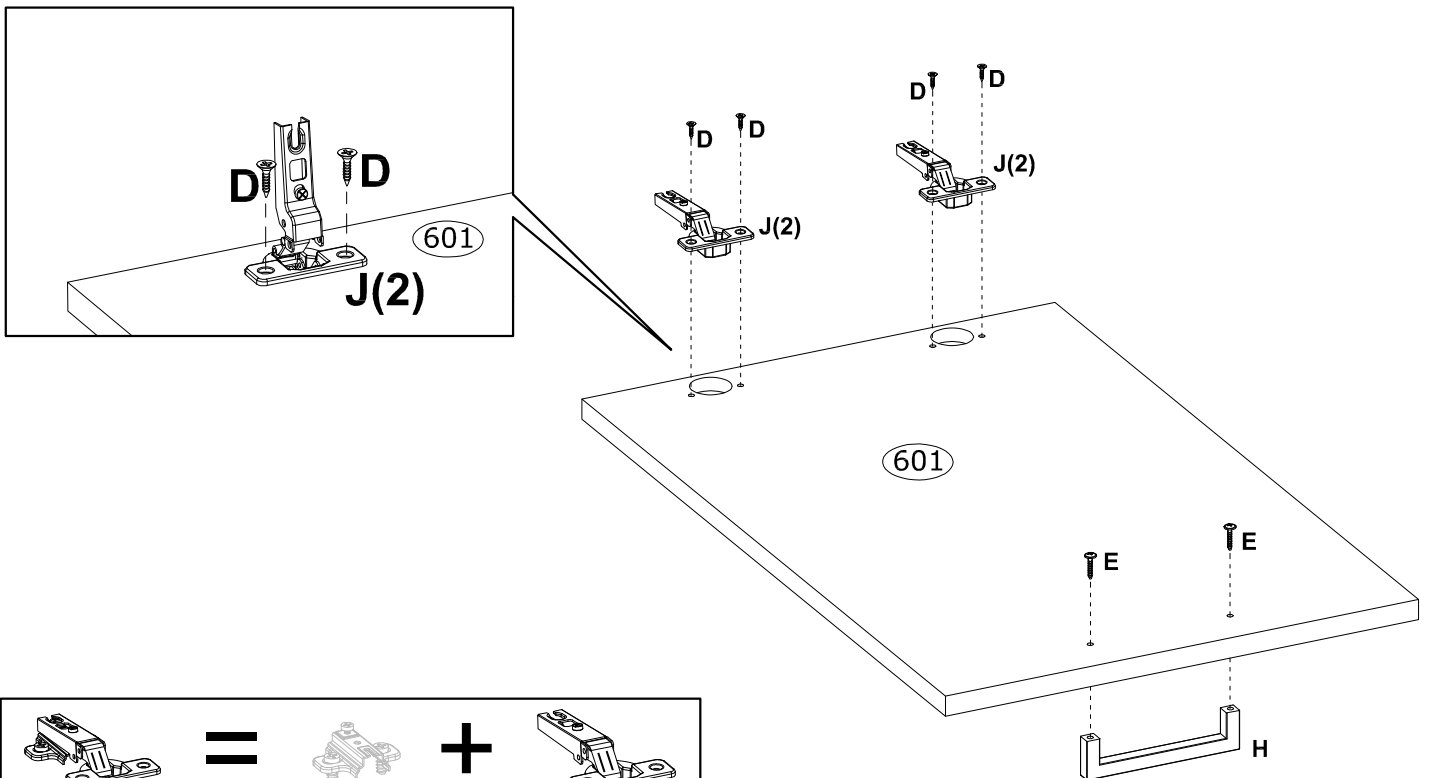
G	15x14x11 mm	 x4 4044		
----------	-------------	--	--	--


 $XX=YY=90^\circ$



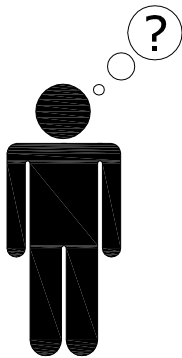
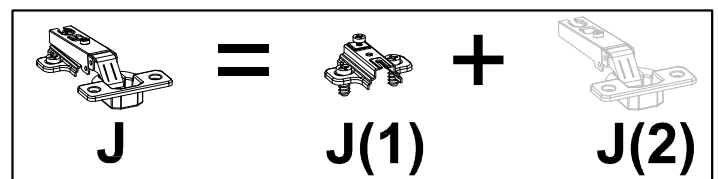
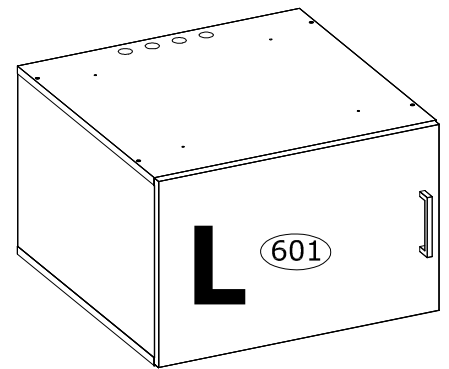
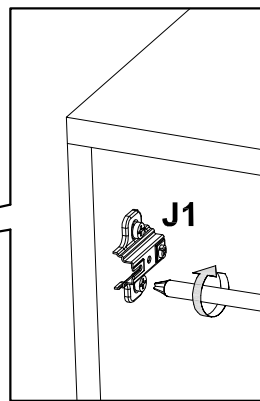
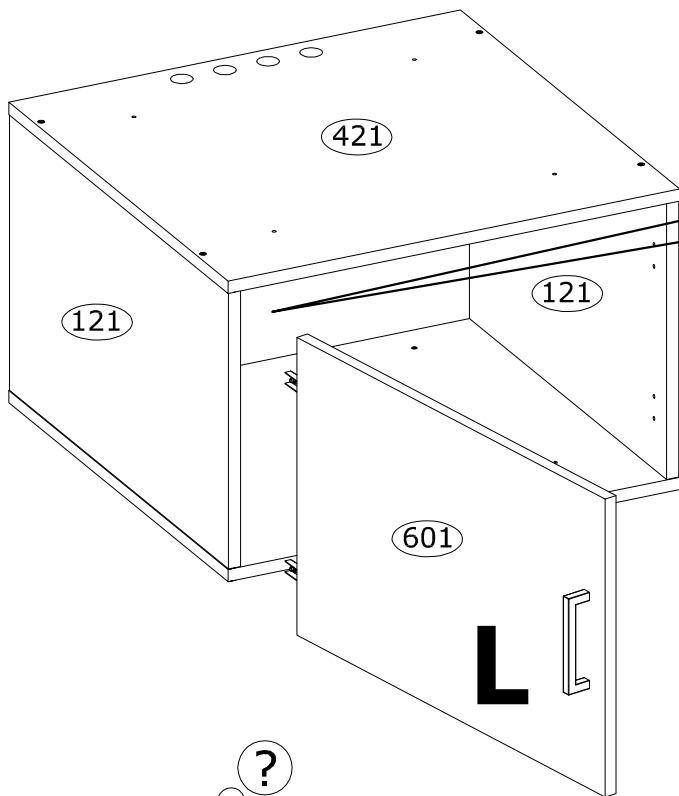
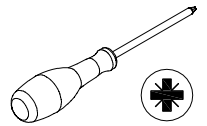
6

J	Ø35 mm , KR0	D	Ø3,5x16 mm	H	10x10-128 mm	E	Ø4,0x25 mm		
 x2 IN01640		 x4 3918		 x1 167314		 x2 145556			

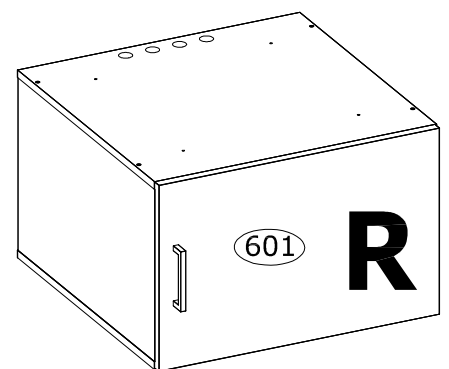
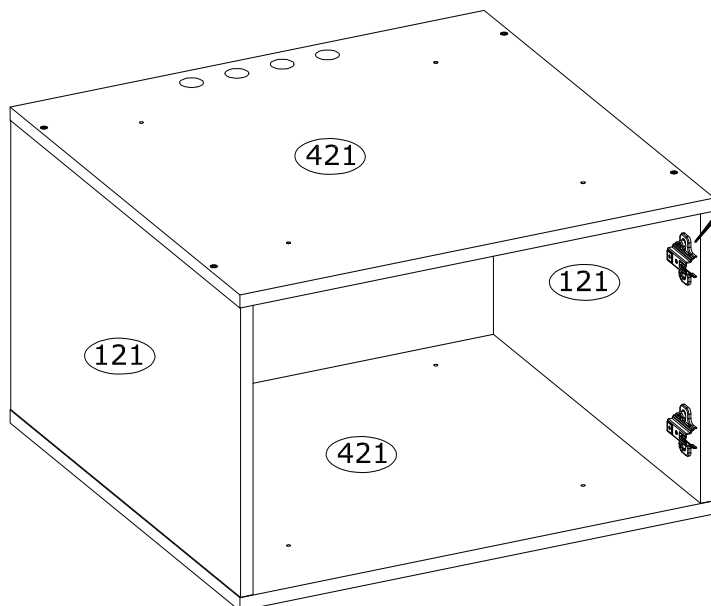
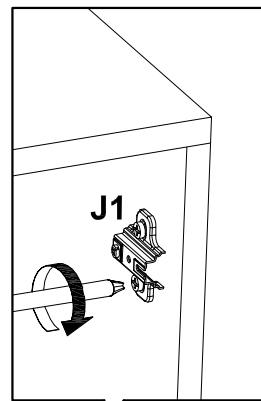
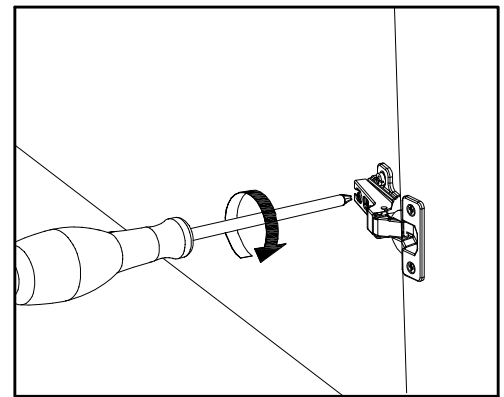


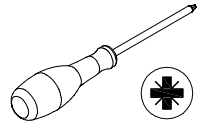
7

J
Ø35 mm , KR0
x2
IN01640



L/R





Türen einstellen (Scharniere justieren)

Adjusting the door (adjusting the hinges)

Régler les portes (ajuster les charnières)

Sistemare le porte (regolare le cerniere)

Deuren instellen (scharnieren afstellen)

Nastawić drzwi (wyregulować zawiasy)

Vyrovňajte dvířka (seřid'te závěsy)

Nastavenie dverí (nastavenie závesov)

Állítsa be az ajtókat (állítsa be a zsanérokat)

Reglare uși (ajustare balamale)

Капiларин аyarланмаси (ментешелерин seviye ayari)

Регулировка дверей (регулировка шарнира)

Поставите врата (подесите шарке)

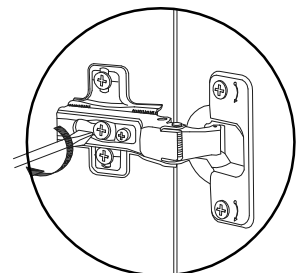
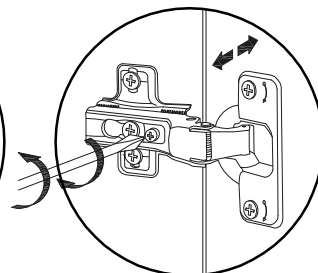
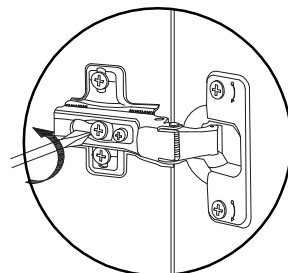
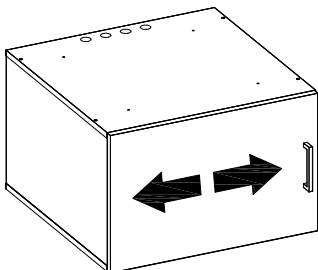
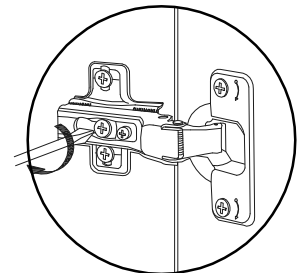
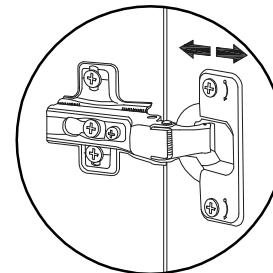
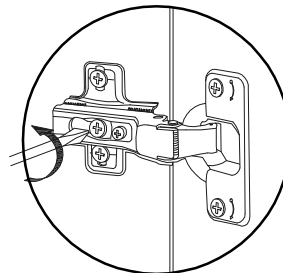
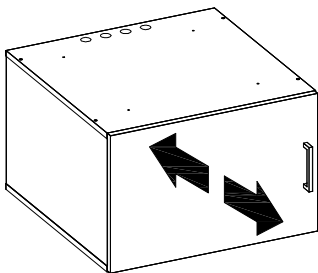
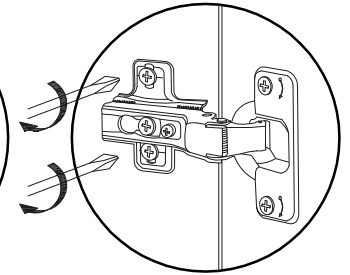
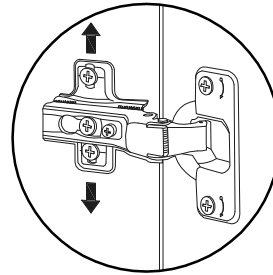
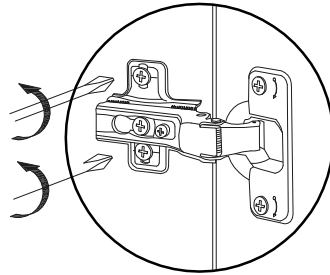
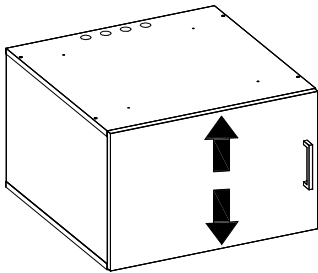
Postavite vrata (podesite šarke)

Nastavenie dverí (nastavenie závesov)

Sureguliuokite duris (sureguliuokite vyrius)

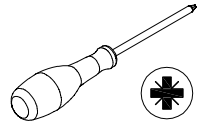
Pielāgojiet durvis (noregulējiet eņģes)

Reguleeri uks (reguleeri hinged)

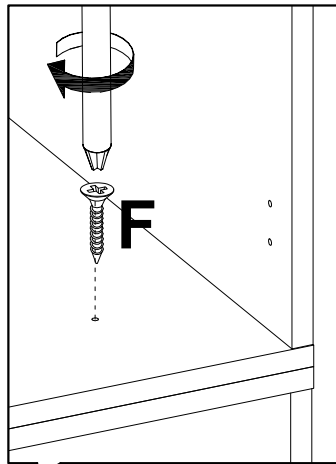
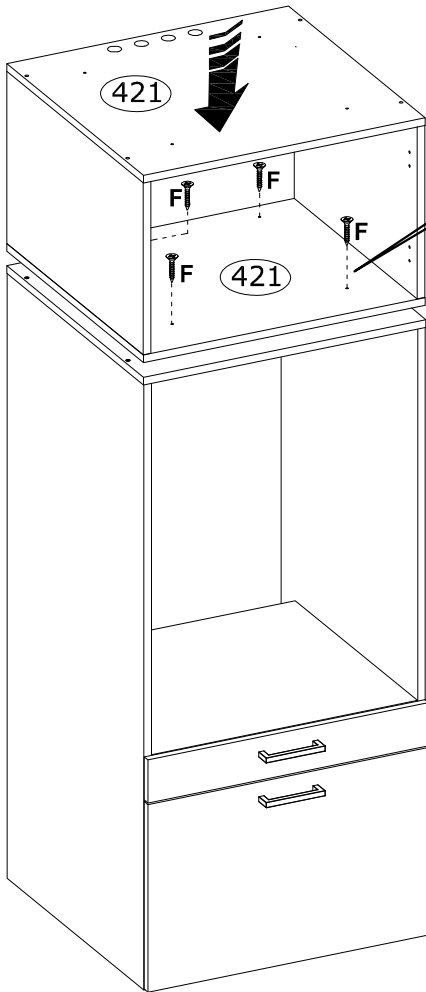


9

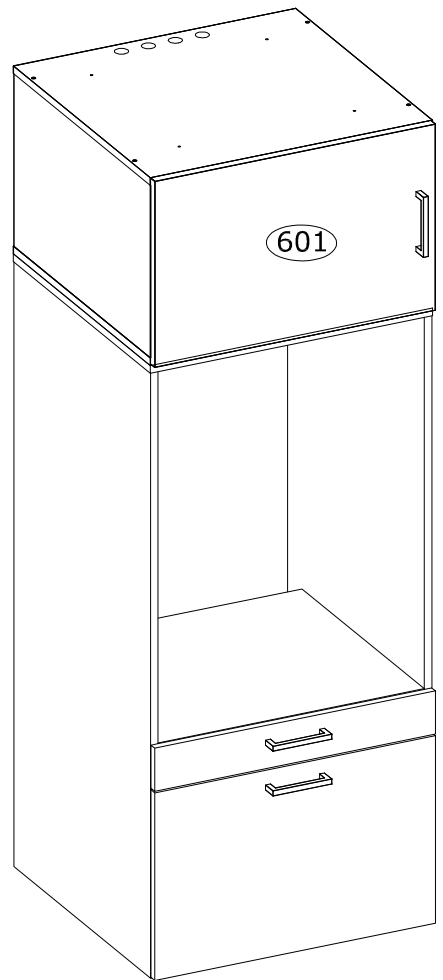
F
Ø3,5x25 mm
x4
3920



Lir 08BM



Lir 60BM



- D** Sicherheits- und Pflegehinweise
- FR** Conseils de sécurité et d'entretien
- NL** Veiligheids- en onderhoudstips
- CZ** Tipy pro bezpečnost a údržbu
- HU** Biztonsági és karbantartási tanácsok
- TR** Güvenlik ve bakım ipuçları
- ES** Instruções de segurança e manutenção
- SRB** Савети за безбедност и одржавање
- SL** Nasveti za varnost in vzdrževanje
- LV** Drošības un apkopes padomi

- GB** Safety and maintenance tips
- IT** Consigli per la sicurezza e la manutenzione
- PL** Wskazówki dotyczące bezpieczeństwa i konserwacji
- SK** Tipy na bezpečnosť a údržbu
- RO** Sfaturi de siguranță și întreținere
- RU** Советы по безопасности и обслуживанию
- PT** Instruções de segurança e manutenção
- HR** Savjeti za sigurnost i održavanje
- LT** Saugos ir priežiūros patarimai
- EE** Ohutus- ja hooldusnõuanded

