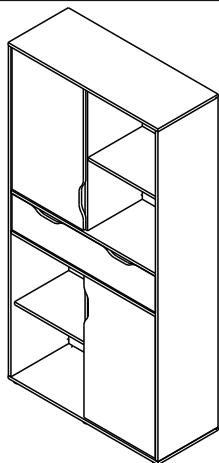


INSTRUKCJA MONTAŻU
ASSEMBLING INSTRUCTIONS
ISTRUZIONI DI MONTAGGIO
MONTAGEANLEITUNG
ISTRUCOES DE MONTAGEM
MANUAL DE MONTAJE

NOTICE DE MONTAGE
UPUTE ZA SASTAVLJENJE
UPUTSTVA ZA MONTIRANJE
MONTÁŽNÍ NÁVOD
MONTÁŽNY NÁVOD



LUMIO RG

01 - 06/2016



1 h



X1



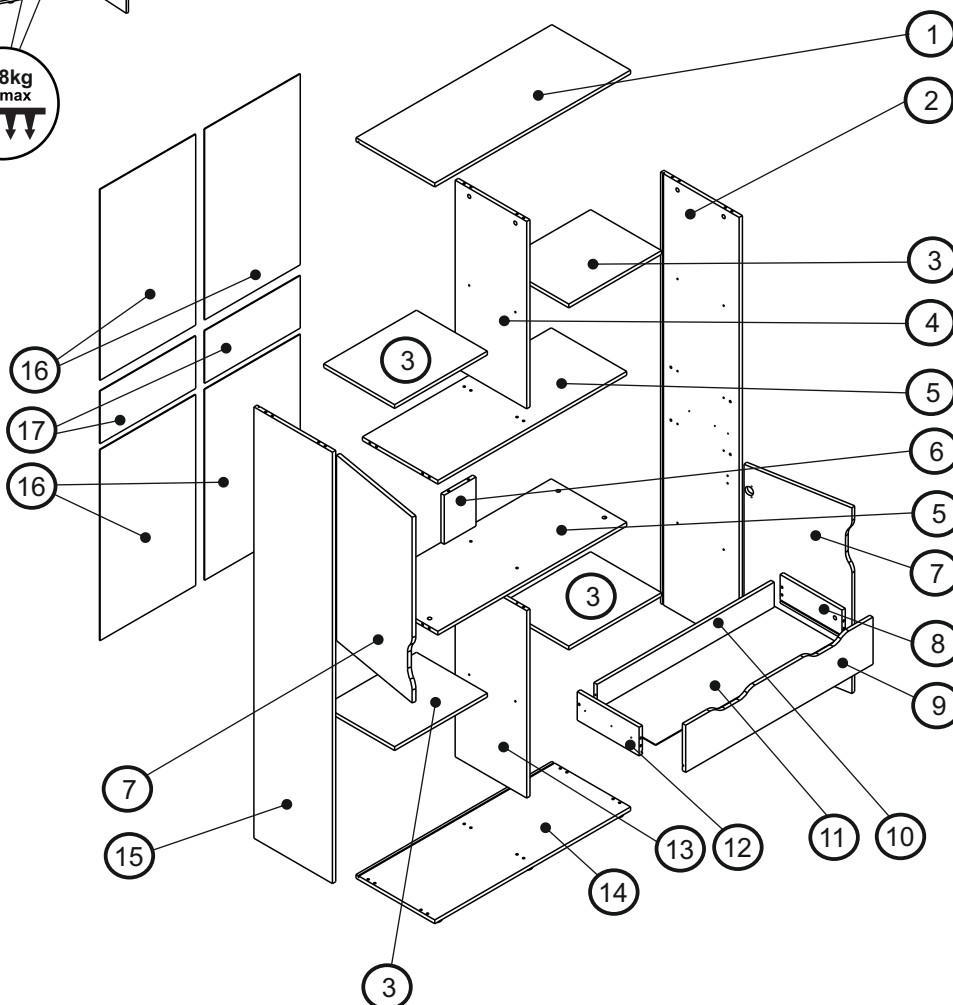
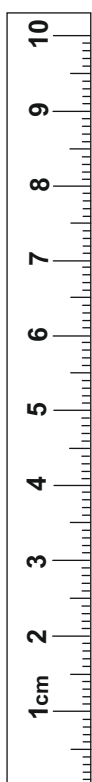
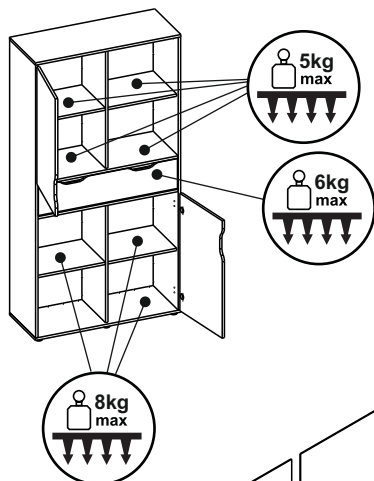
X1



X1



X1



*PRZED ROZPOCZĘCIEM
 ZAPOZNAĆ SIĘ Z ZAŁĄCZONĄ
 INSTRUKCJĄ MONTAŻU*

**BEFORE STARTING, REFER
 TO THE ASSEMBLING ADVICE
 IN ANNEX**

*AVANTI DI COMMINCIARE,
 RIPORTATE AGLI CONSIGLI DI
 MONTAGGIO*

**VOR DIE MONTAGE, BITTE
 BEILIEGENDE ANWEISUNGEN
 FOLGEN**

*ANTES DE COMERCAR, ADIAR-
 SE AOS CONSELHOS DE
 MONTAGEM EM ANEXO*

**ANTES DE EMPEZAR
 CONSULTE LOS CONSEJOS
 PARA EL MONTAJE**

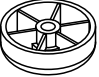
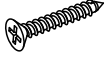
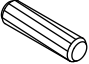

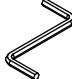





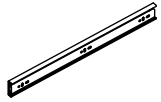

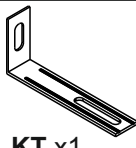
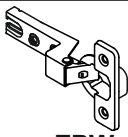
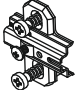


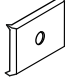
*AVANT DE COMMENCER, SE
 REPORTER AUX CONSEILS
 DE MONTAGE EN ANNEXE*

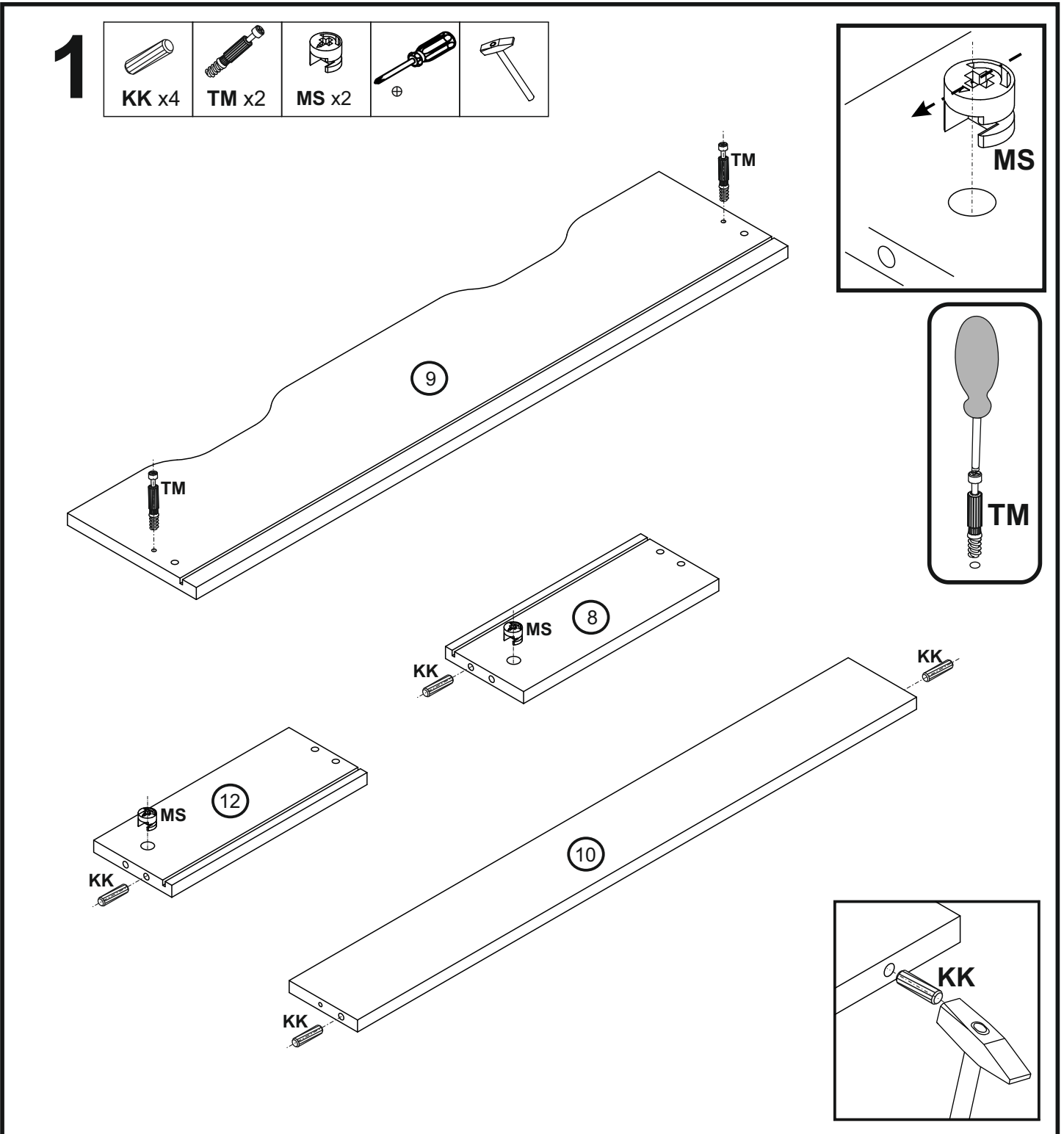
**PRIJE MONTAŽE MOLIMO
 DA SE UPOZNAȚE SA
 INSTRUKCIJOM MONTAŽE**

*PRE NEGO ŠTO POČNETE,
 PROČITAJTE UPUTSTVA
 ZA INSTALACIJU.*

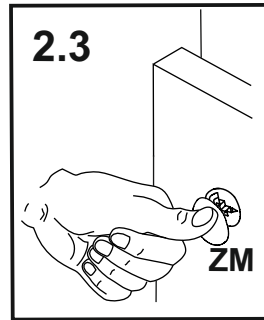
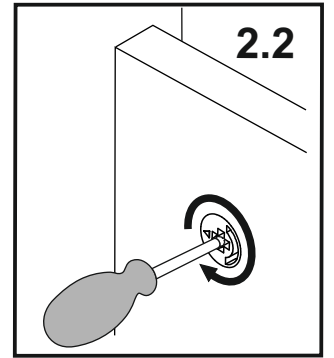
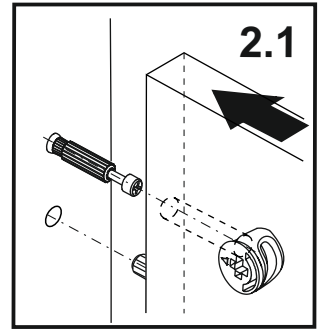
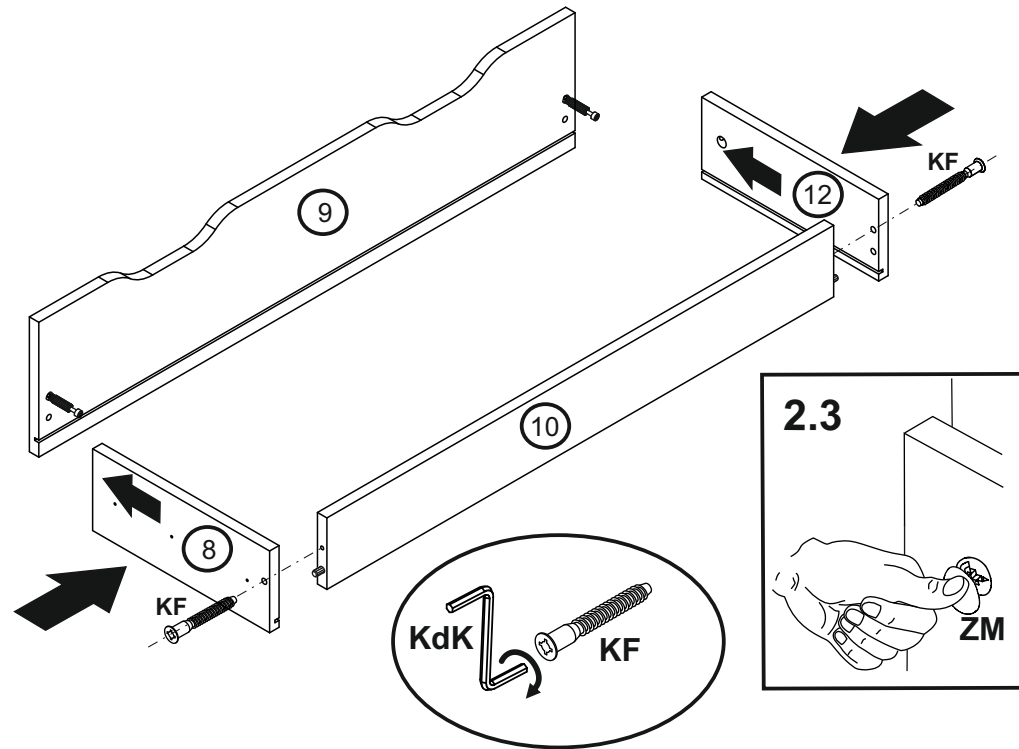
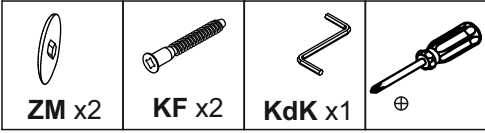
**PŘED MONTÁŽÍ
 SI POZORNĚ PŘEČTĚTE CELÝ
 NÁVOD K MONTÁŽI**

*PRED MONTÁŽOU
 SI POZORNE PREČÍTAJTE
 CELÝ NÁVOD K MONTÁŽI*

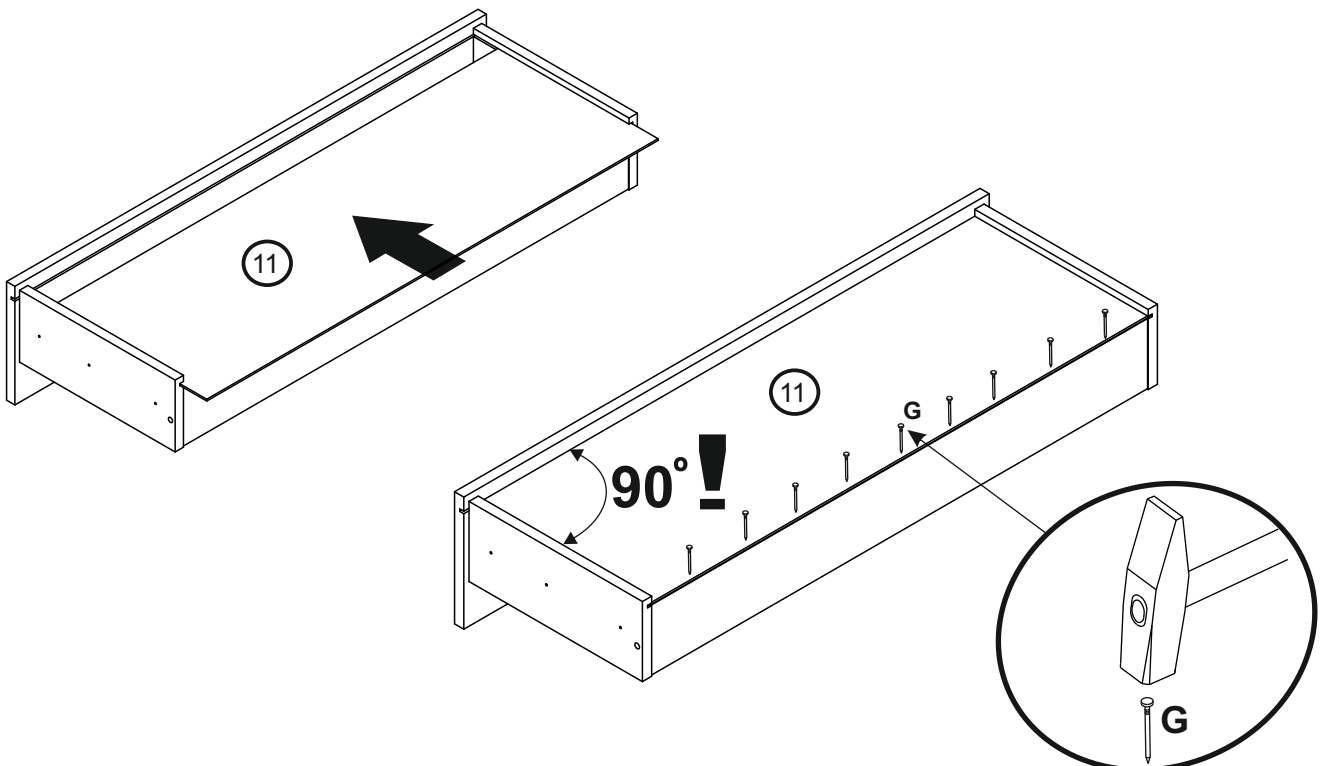
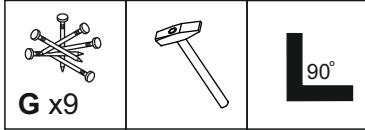
 Ø45x15 mm SO x6	 Ø4x25 mm EL x6	 Ø8x30 mm KK x32	 Ø7x50 mm KF x12	 KdK x1	 Ø5 mm TM x16	 Ø15x12 mm MS x16	 Ø17 mm ZM x8
 BP x12	 PB x16	 300 mm PR x2	 Ø3,5x15 mm EM x13	 KT x1	 ZPW x4	 H2 x4	 Ø4x16 mm EZ x8
 Ø1,4x25 mm G x27	 BL x18						



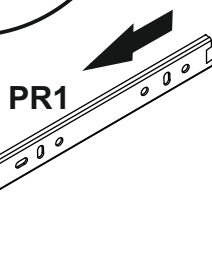
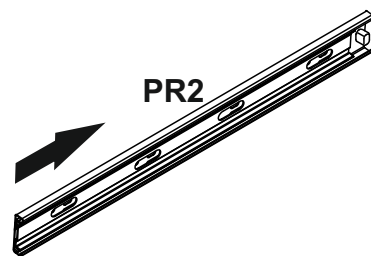
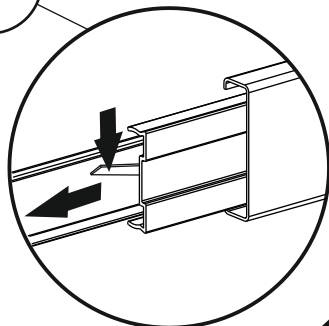
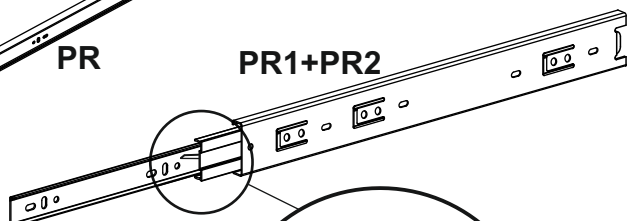
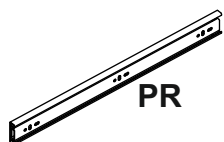
2



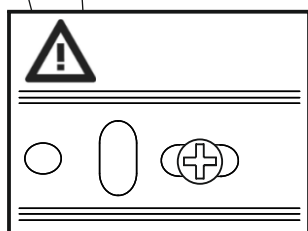
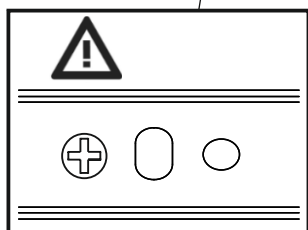
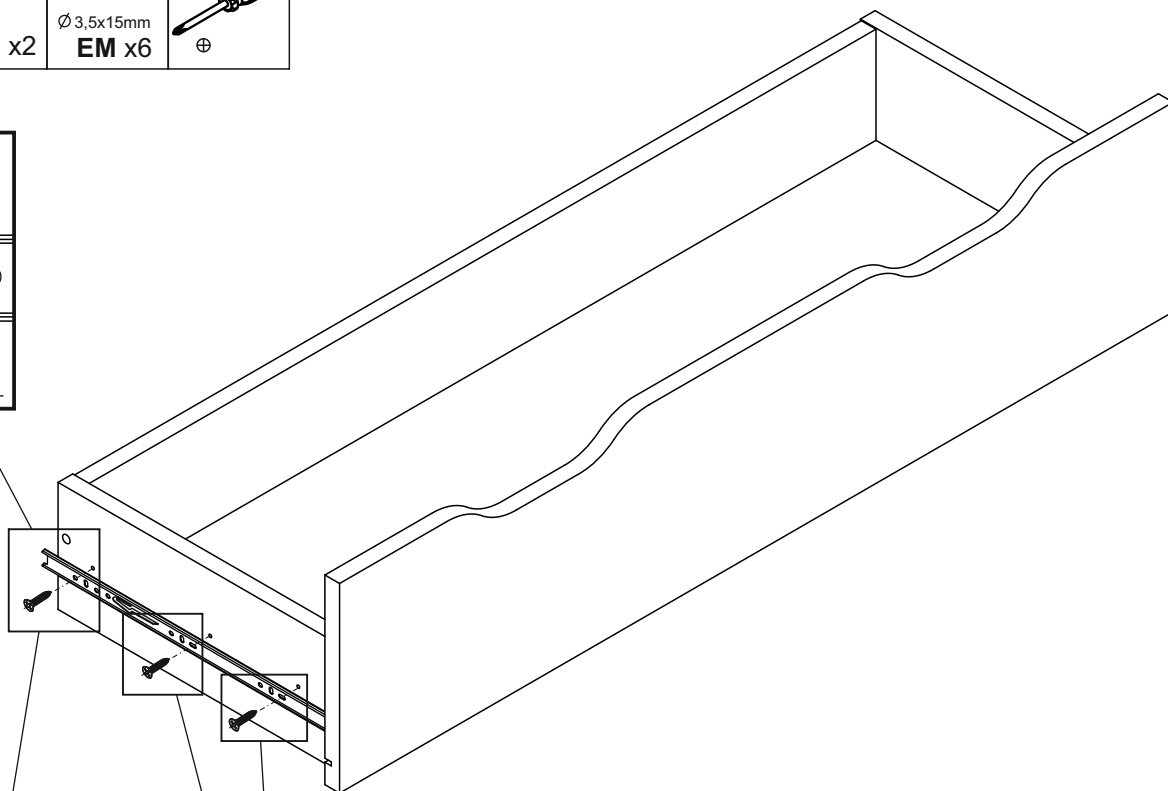
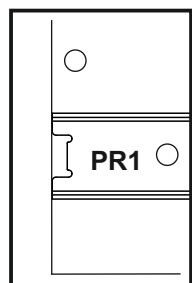
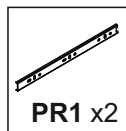
3



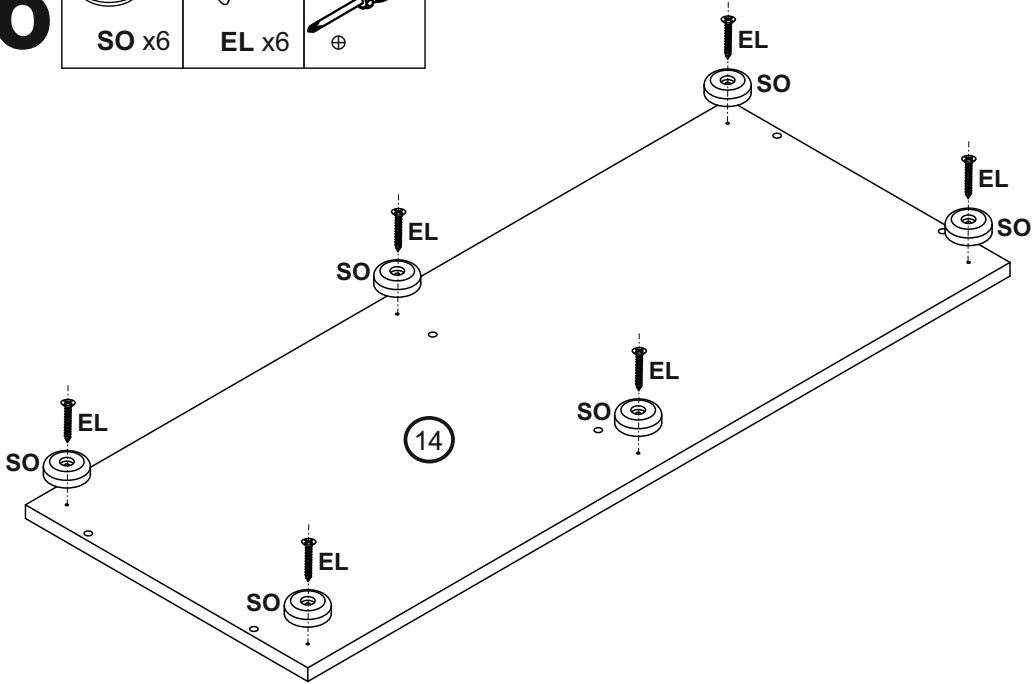
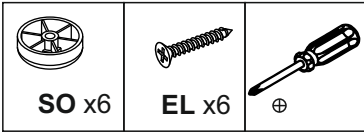
4



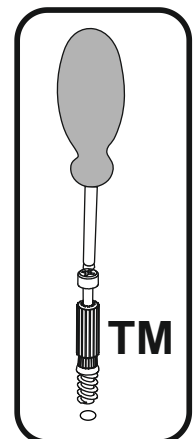
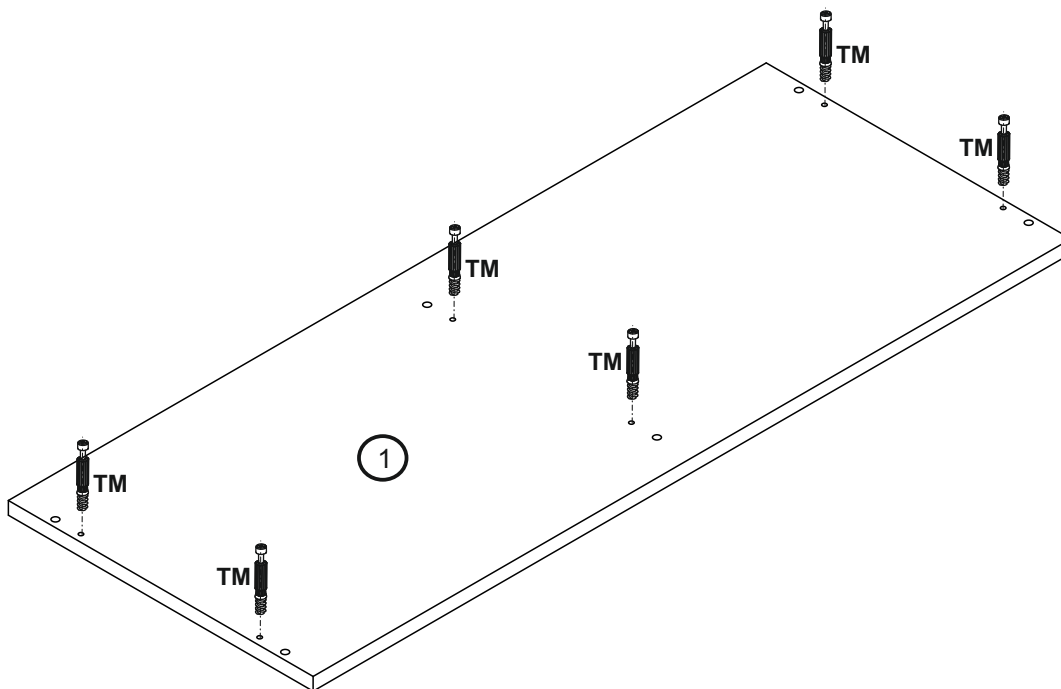
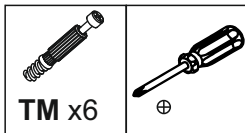
5












6

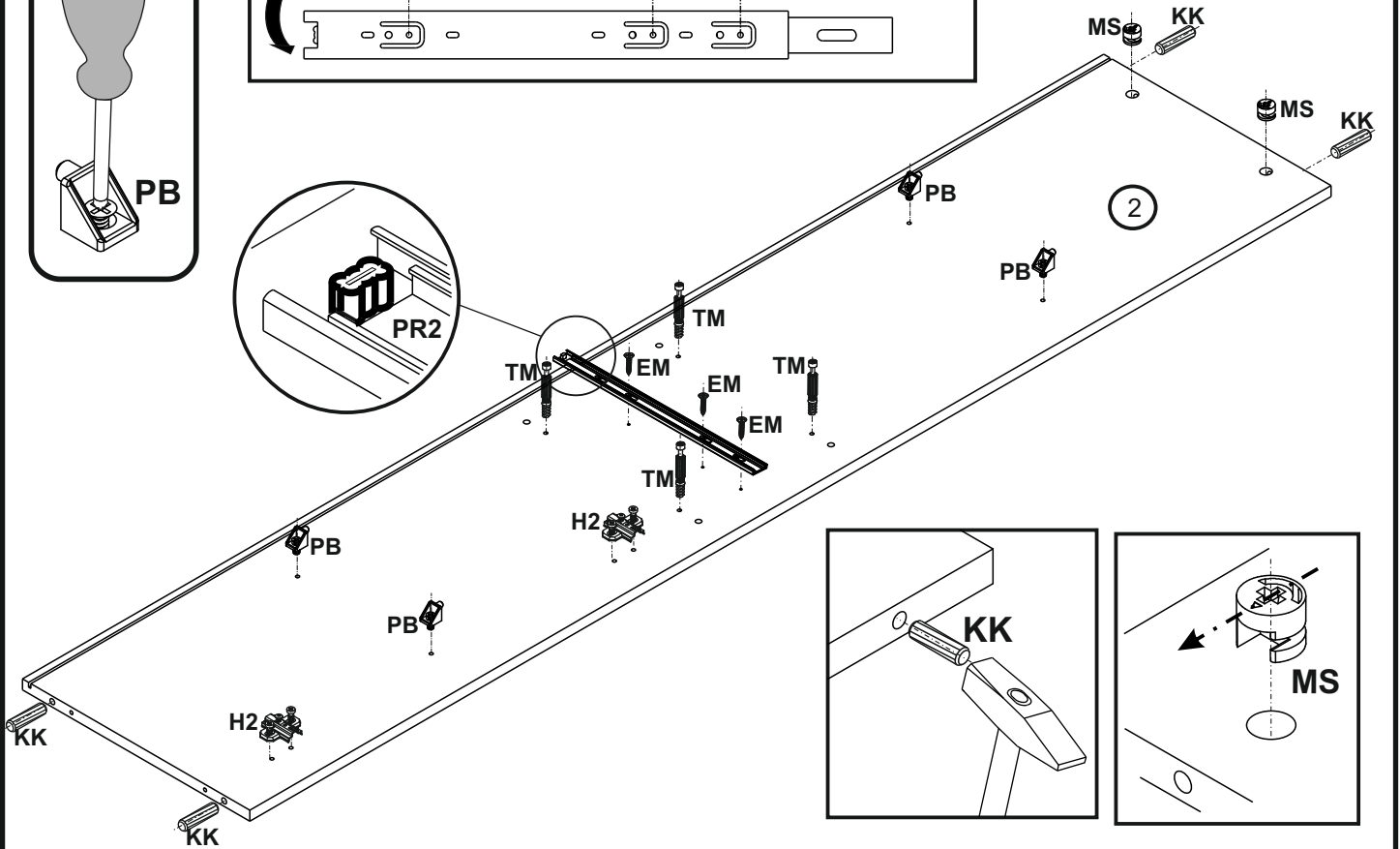
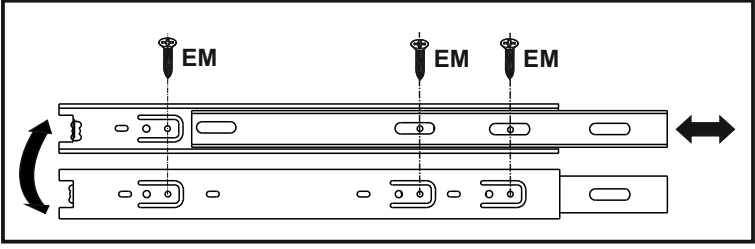
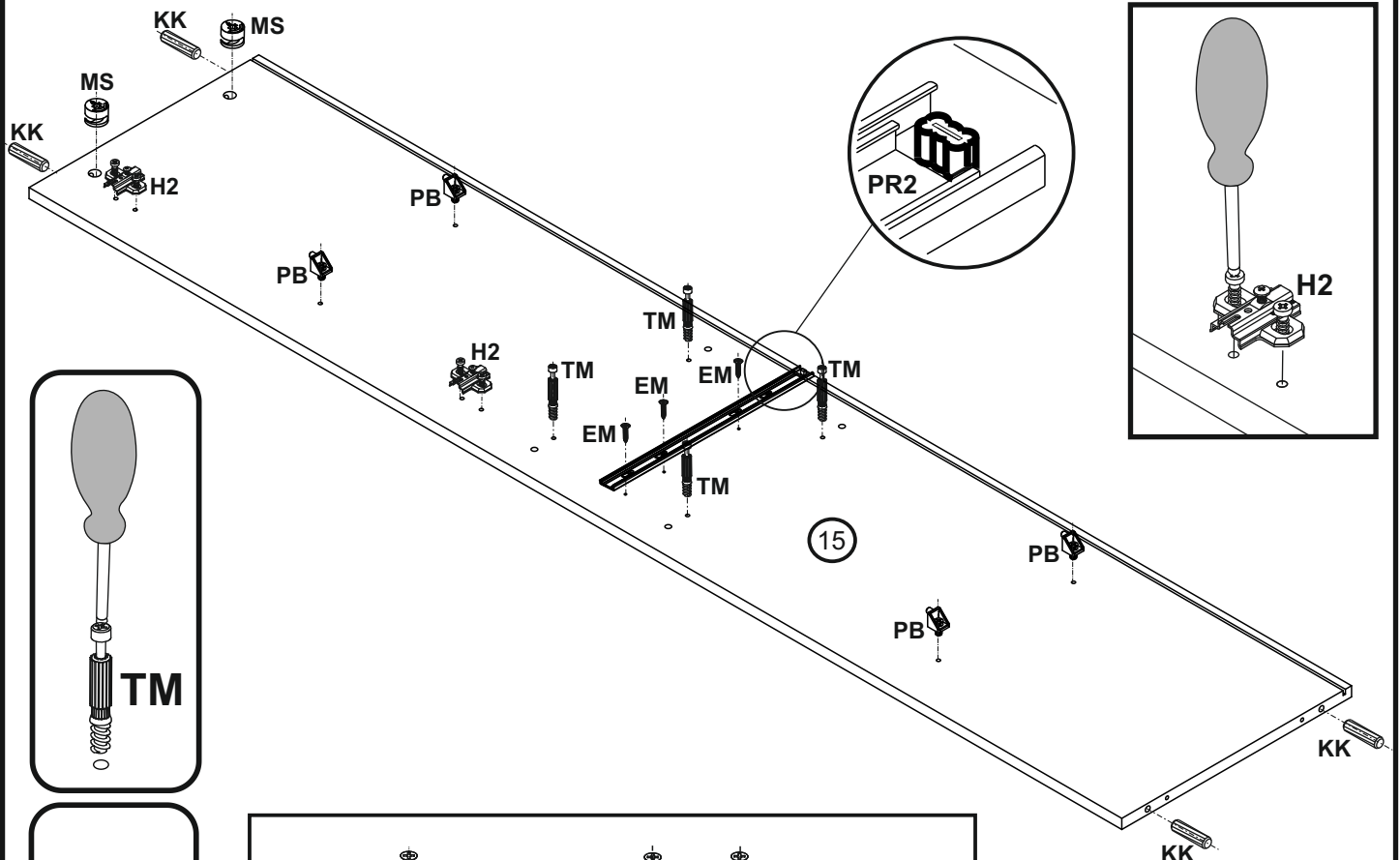


7



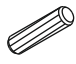

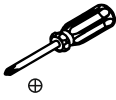


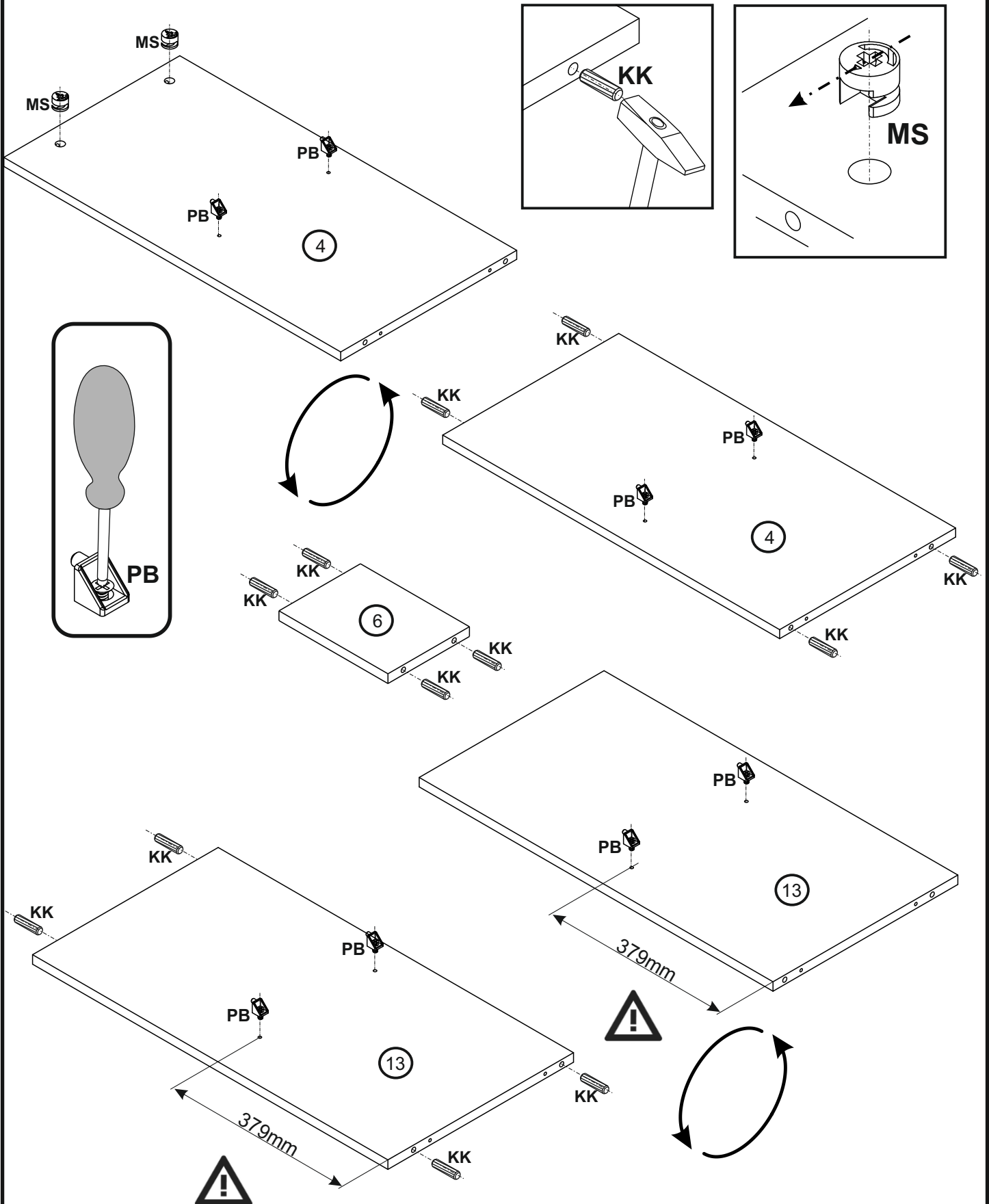
8

 PR2 x2	 Ø3,5x15 mm EM x6	 MS x4	 H2 x4	 KK x8	 TM x8	 PB x8		
---	--	--	--	--	--	---	---	---

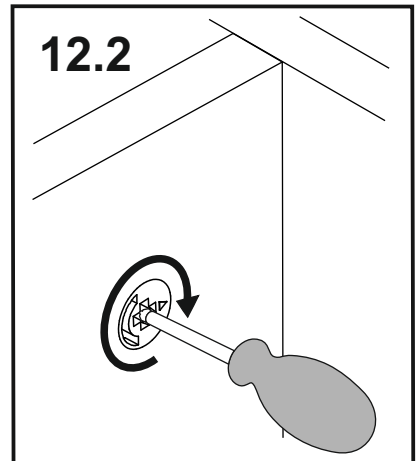
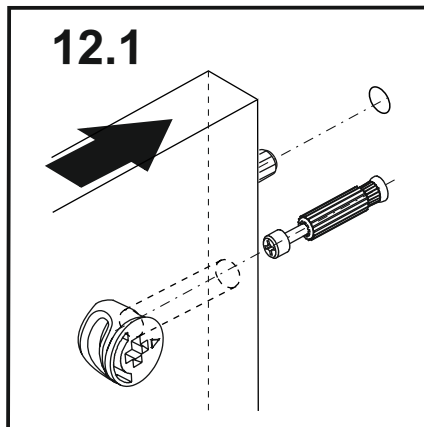
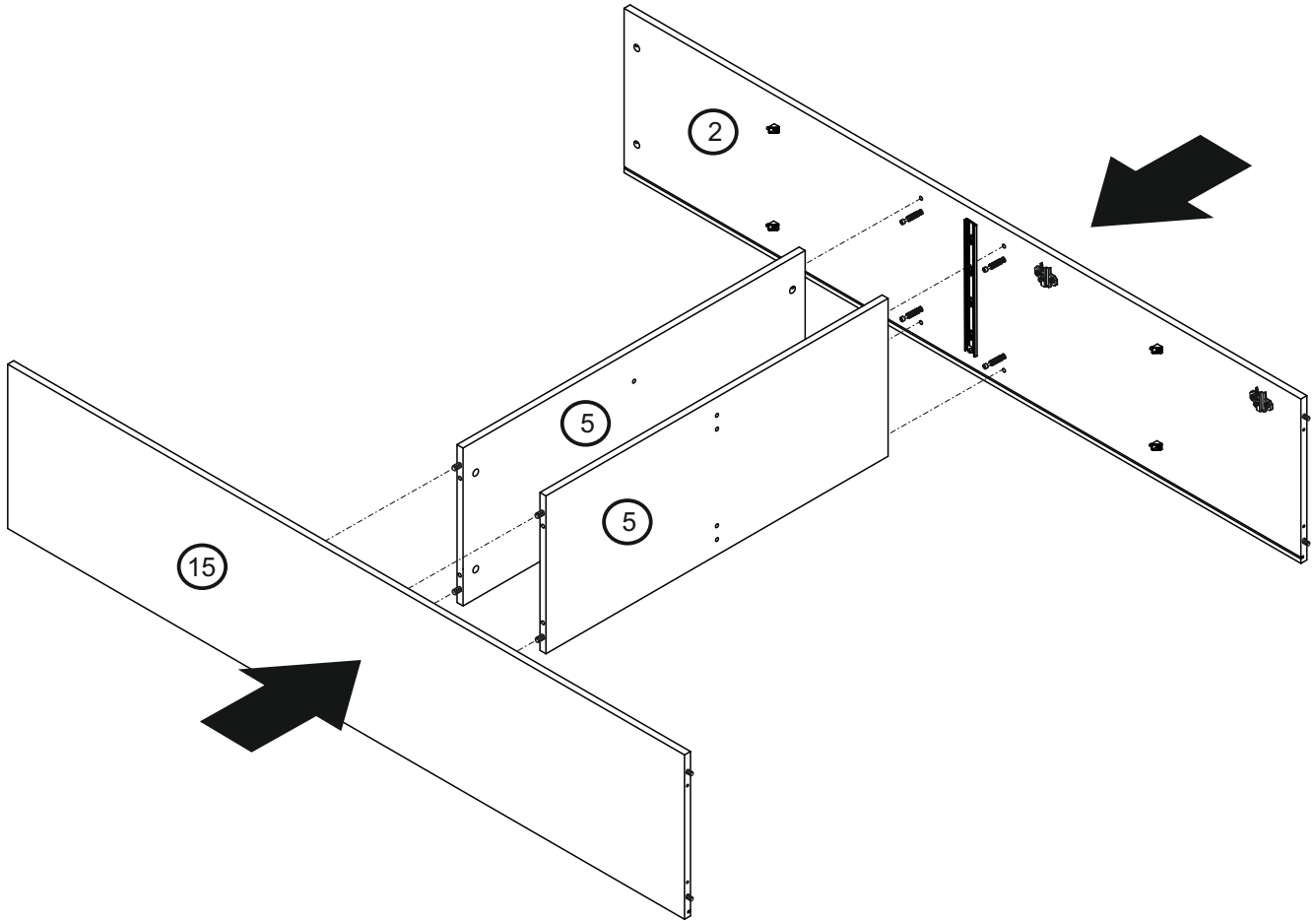
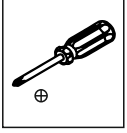


9

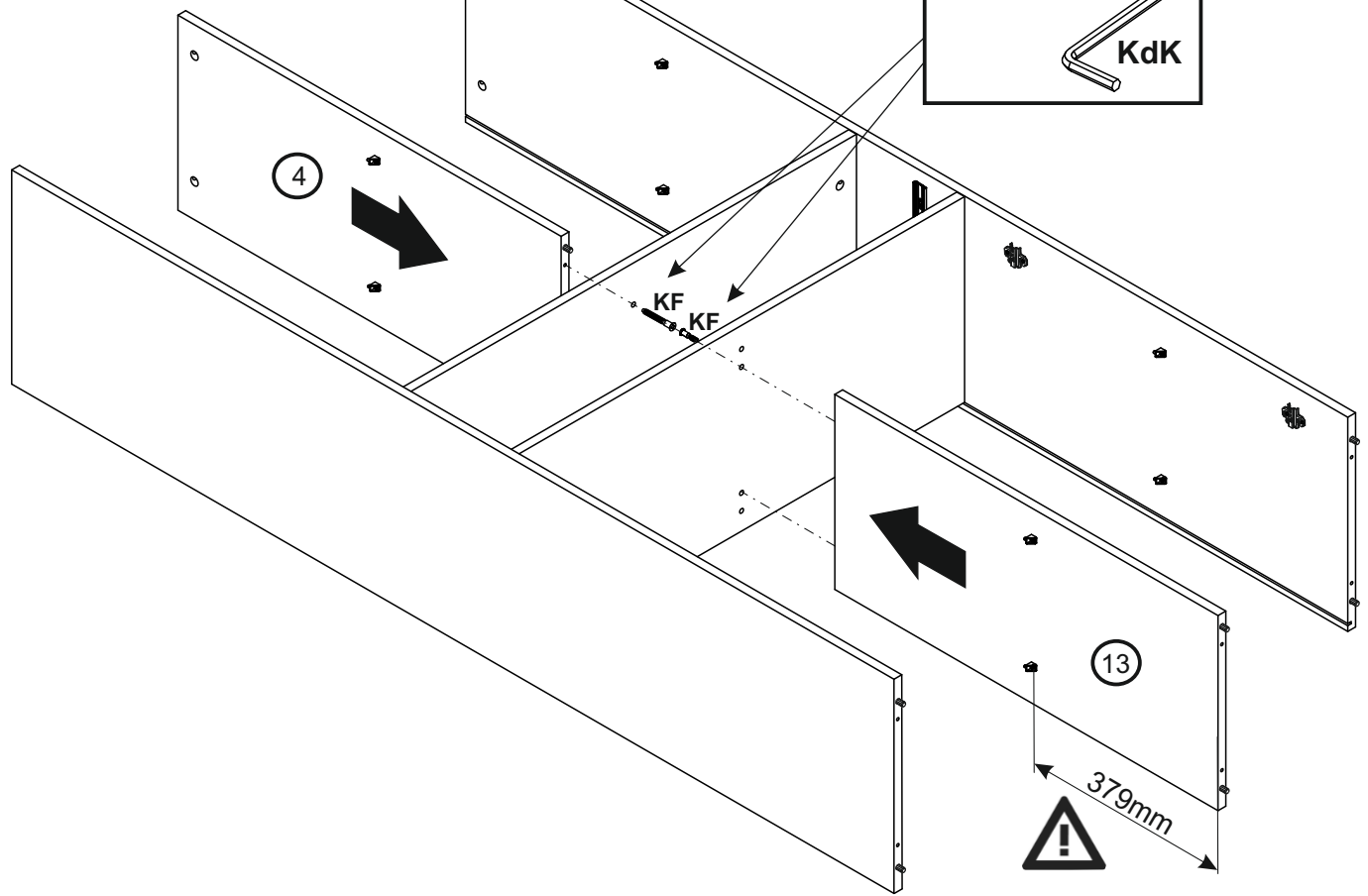
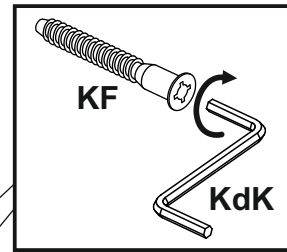
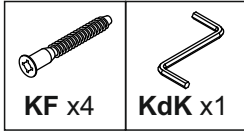
 PB x8	 MS x2	 KK x12		
--	--	---	---	---



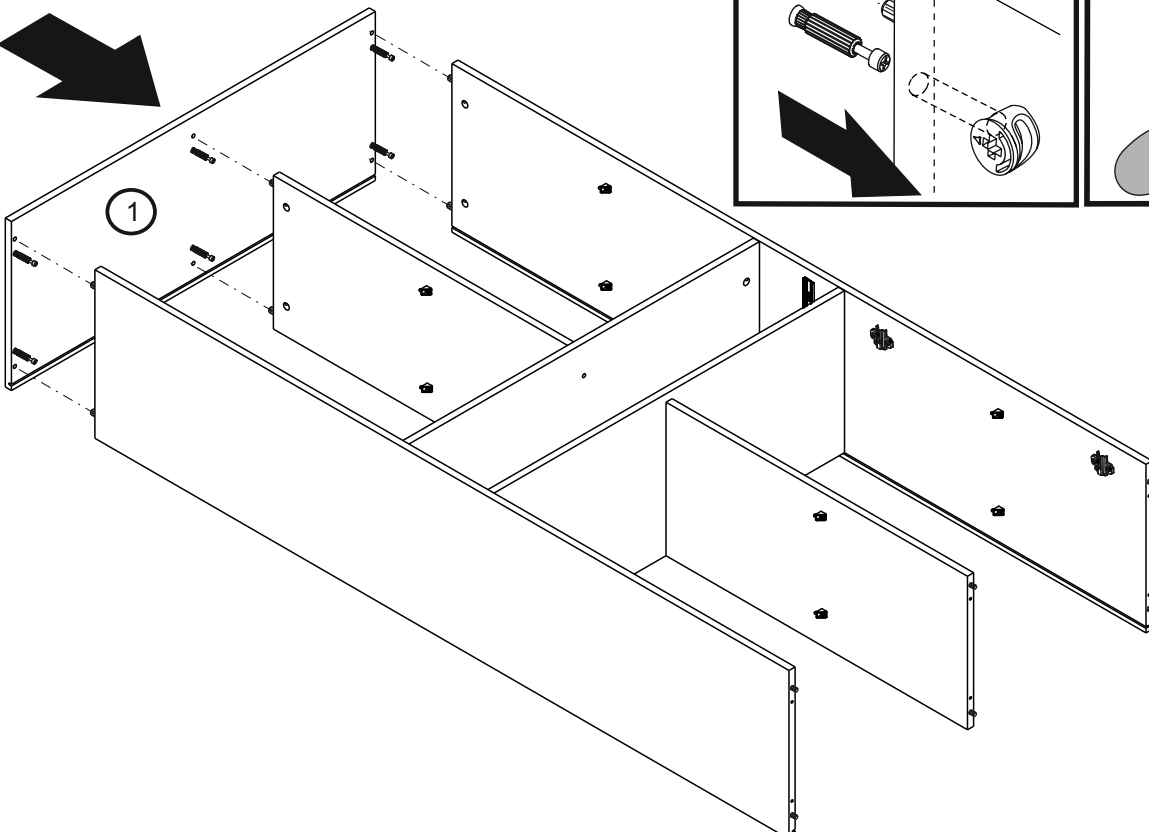
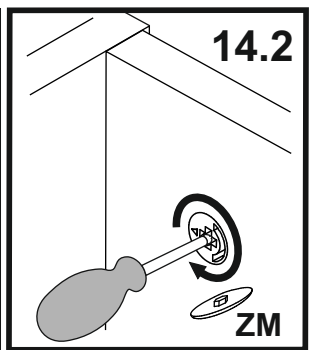
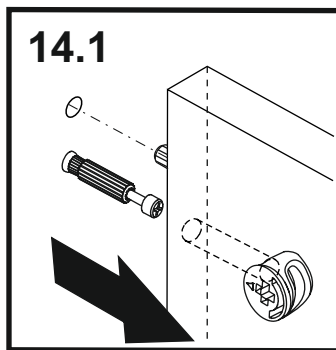
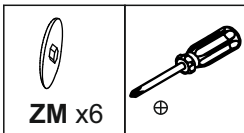
12



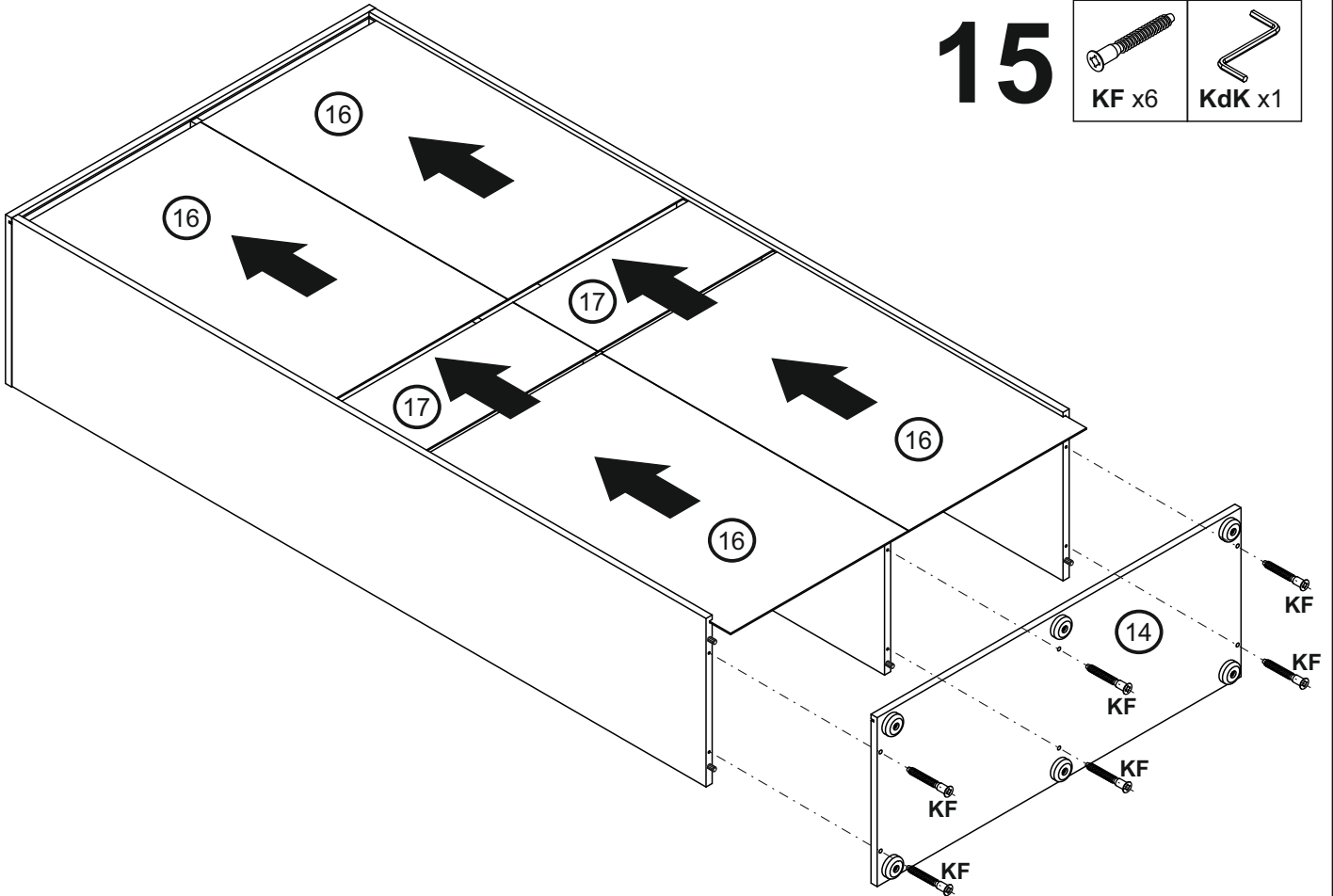
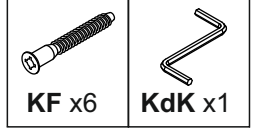
13



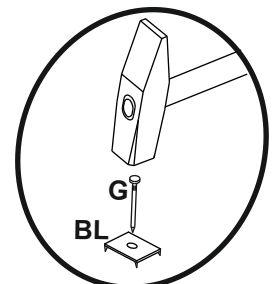
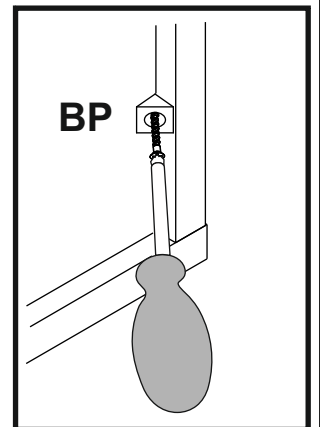
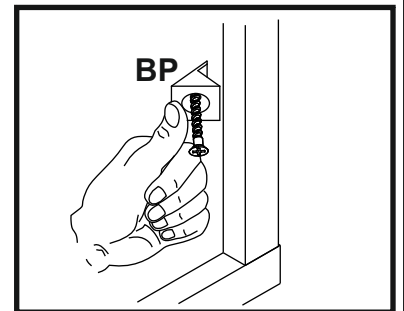
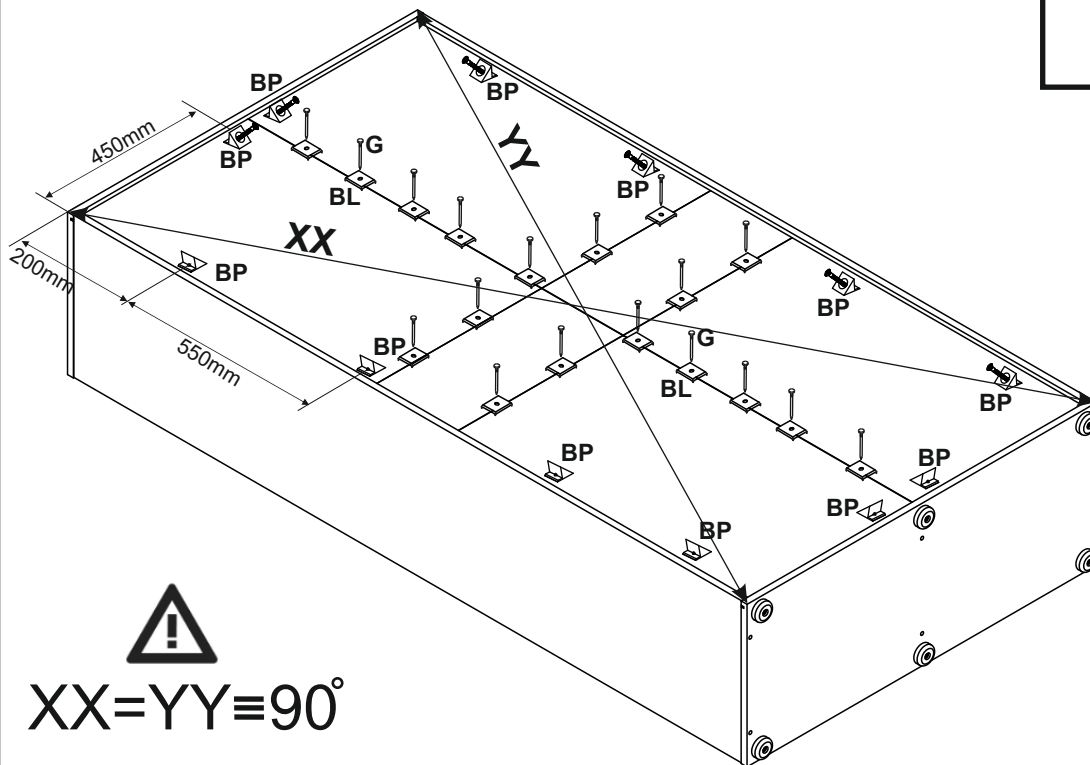
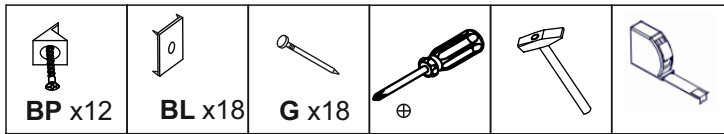
14



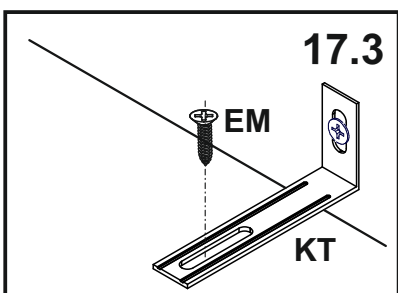
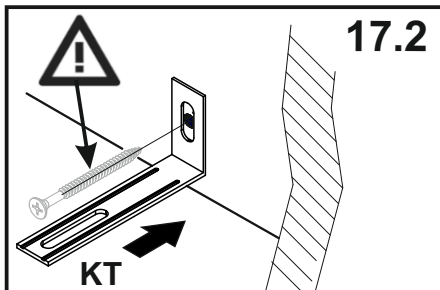
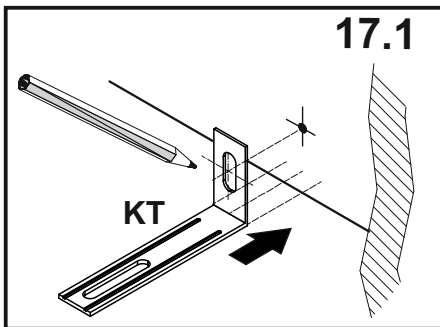
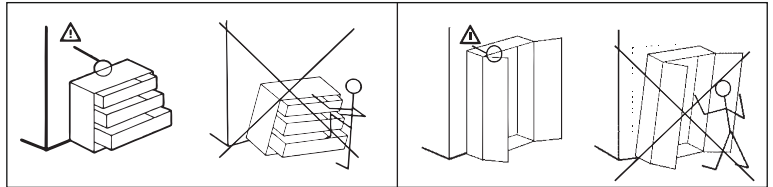
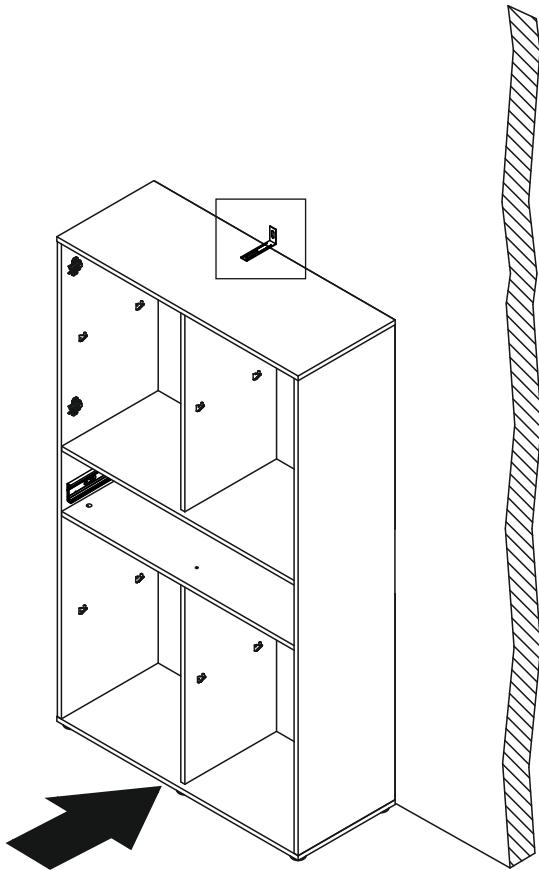
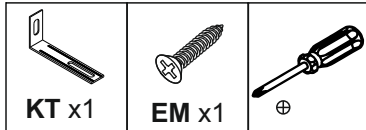
15



16



17



DEUTSCH

WICHTIG. Die dem Kippschutz beigelegten Schrauben sind ausschließlich für die Befestigung des Kippschutzes am Möbelstück vorgesehen. Für die Befestigung des Kippschutzes an der Wand benötigen Sie zusätzlich Schrauben oder Beschläge, die zur Beschaffenheit der Wand passen. Falls Sie nicht sicher sind, welche Art von Schrauben geeignet ist, wenden Sie sich bitte an den Fachhandel.
ÜBERPRÜFEN SIE DIE STÄRKE, TRAGFÄHIGKEIT DER WAND.

ENGLISH

IMPORTANT. The screw supplied together with the anti-topple bracket is to be used only for fixing the anti-topple bracket to the furniture. In addition to this, you will need to choose a screw or fitting which is suitable for securing the bracket to the kind of walls you have. If you are unsure about what type of screw to use, please contact your local hardware store.
CHECK THE STRENGTH, LOAD-BEARING CAPACITY OF THE WALL.

PORTUGUÊS

NOTA! Completo com prendedores móveis anti-capotamento são parafusos, que são usados somente para anexar a uma peça de mobiliário. Tipo de apoio de parafuso para a parede depende do tipo de material a partir do qual foi formado (gesso, tijolo, madeira, etc.). Eles precisarão, portanto, parafusos adicionais, apropriadas. Se você não souber qual o tipo de parafusos buscar uma opinião de especialistas. Verifique força, capacidade de carga da parede.

POLSKI

UWAGA! W komplecie z mocowaniami zapobiegającymi wywróceniu mebla są śruby, które służą tylko do przytwierdzenia ich do mebla. Rodzaj śrub przytwierdzających je do ściany zależy od rodzaju materiału z jakiego została wykonana (gips, cegła, drewno itd.). Będą więc potrzebne dodatkowe, odpowiednie śruby. Jeżeli masz wątpliwości co do rodzaju śrub zasięgnij opinii fachowca. Sprawdź wytrzymałość, nośność ściany.

HRVATSKI

PAŽNJA! U kompletu sa dijelovima za pričvršćavanje koji služe isključivo sprečavanju prevrtanja artikla su šrafovi, koji služe isključivo za pričvršćavanje datog proizvoda. Vrsta šarafa koji služi u svrhu pričvršćavanja na zidu zavisi od vrste materijala od kojeg je izrađen podloga na koju se montira proizvod (gips, cigla, drvo itd.) U tom slučaju su potrebni dodatni odgovarajući šrafovi. Ako imate problem sa odabirom odgovarajućih šarafa obratite se stručnom licu.
PROVJERITE SNAGU, NOSIVOST ZIDA.

ITALIANO

IMPORTANTE. Le viti che vengono fornite insieme al dispositivo antiribaltamento vanno utilizzate soltanto per fissare questo dispositivo al mobile. Scegli quindi le viti o il dispositivo di fissaggio che più si adattano alle pareti di casa tua. In caso di dubbi contatta il tuo ferramenta.
CONTROLLARE LA RESISTENZA, CAPACITÀ PORTANTE DEL MURO.

Français

IMPORTANT: la vis fournie avec le dispositif anti-bascule est destinée à fixer le dispositif dans le meuble. Pour la fixation au mur, compléter par une vis adaptée au support mural. En cas de doute, contacter un magasin de bricolage.
VÉRIFIEZ LA FORCE, LA CAPACITÉ PORTANTE DE LA MURAILLE.

ESPAÑOL

¡Importante! El tornillo que viene incluido con el soporte antivuelco está destinado a fijarlo en el mueble. Debes fijar el antivuelco en la pared con un tornillo o similar de un tipo acorde con el material de ésta. Consulta con tu ferretería.
COMPRUEBE LA FUERZA, LA CAPACIDAD DE CARGA DE LA PARED.

ČESKÝ

DŮLEŽITÉ UPOZORNĚNÍ. šroub dodáván spolu s bezpečnostním kováním je určena pouze k upevnění kování k nabytku. Kromě toho budete potřebovat šroub za přichycení kování ke zdi. Tuto si vyberte podle druhu stěny (sádry, cihla, dřevo, atd.). Pokud si nejste jisti, jaký druh šrouby potřebujete, kontaktujte nejbližší železářství. Zkontrolujte pevnost, únosnost stěny.

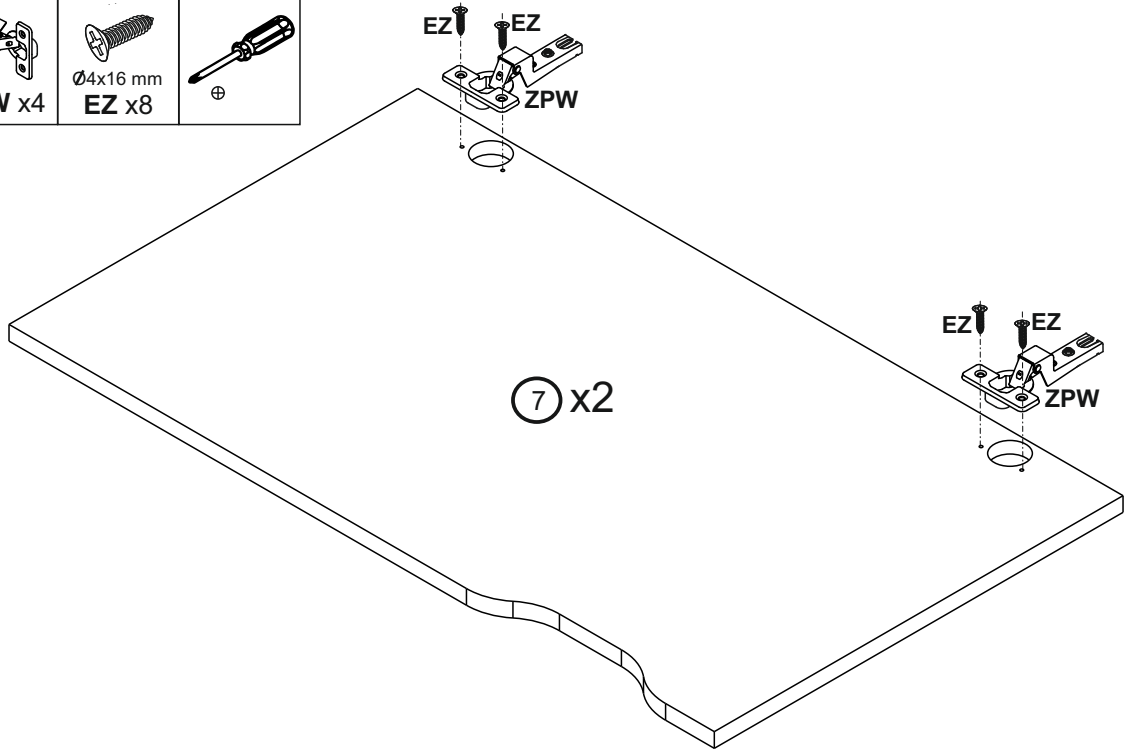
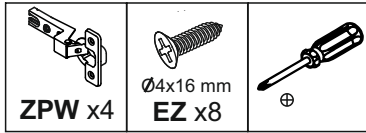
SLOVENSKÝ

DŮLEŽITÉ UPOZORNENIE. Skrutka dodávaná spolu s bezpečnostným kováním je určená iba na upevnenie kovania k nabytku. Okrem toho budete potrebovať skrutku za prichytenie kovania k stene. Túto si vyberte podľa druhu steny (omietka, tehla, drevo, atď.). Ak si nie ste istý, aký druh skrutky potrebujete, kontaktujte najbližšie železiarstvo. Skontrolujte pevnosť, únosnosť steny.

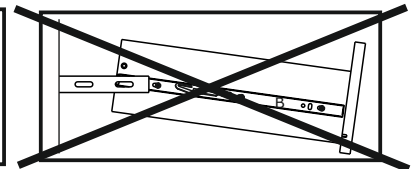
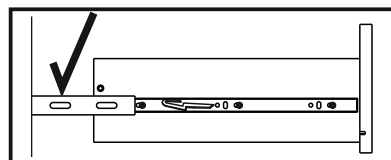
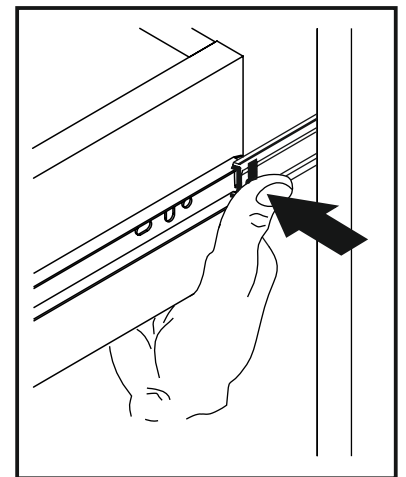
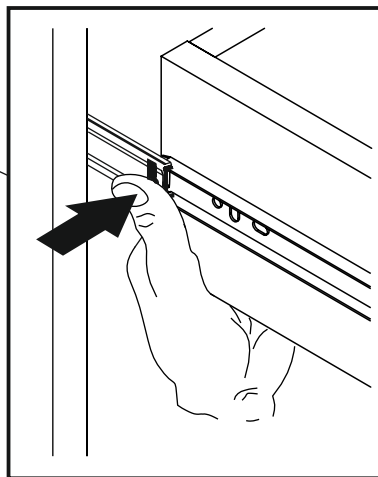
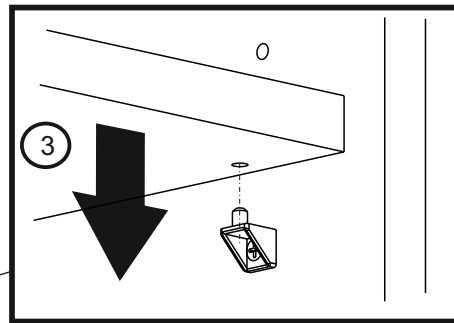
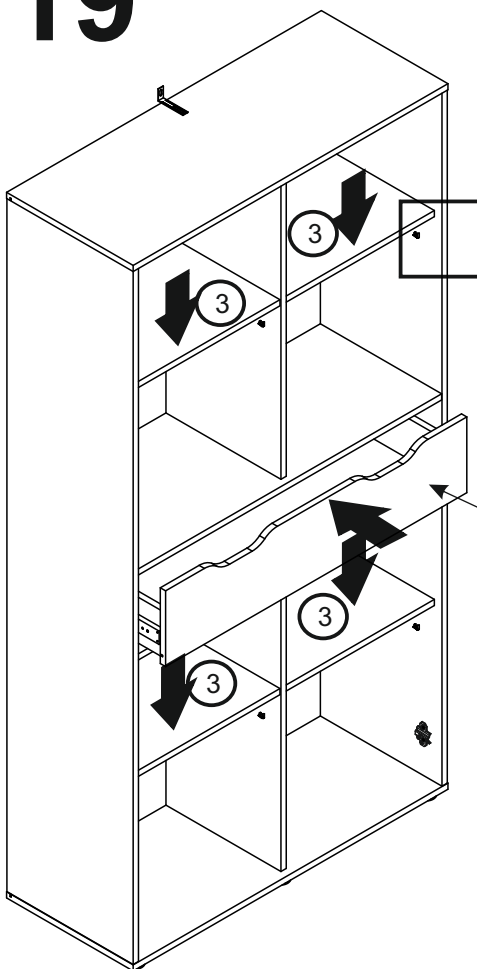
SRPSKI

Ovaj proizvod mora stalno da bude pričvršćen za zid držaćem (držaćima) iz pakovanja, da bi se izbegla smrtonosna povreda u slučaju da proizvod padne. Pakovanje sadrži samo šrafove za pričvršćavanje na proizvod držaća protiv padanja. Kontaktirajte prodavnicu "Uradi sam" ili govodžansku radnju za savet o ispravnoj vrsti šrafova/tiplova za tip zida koji imate.
PROVERITE SNAGU, NOSIVOSTI ZIDA.

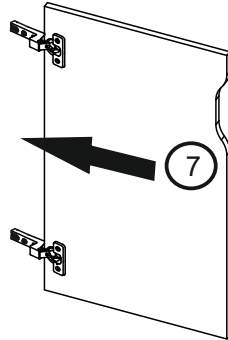
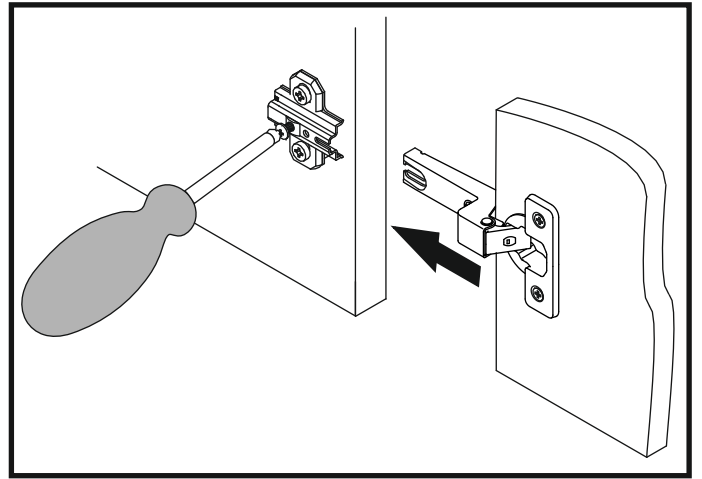
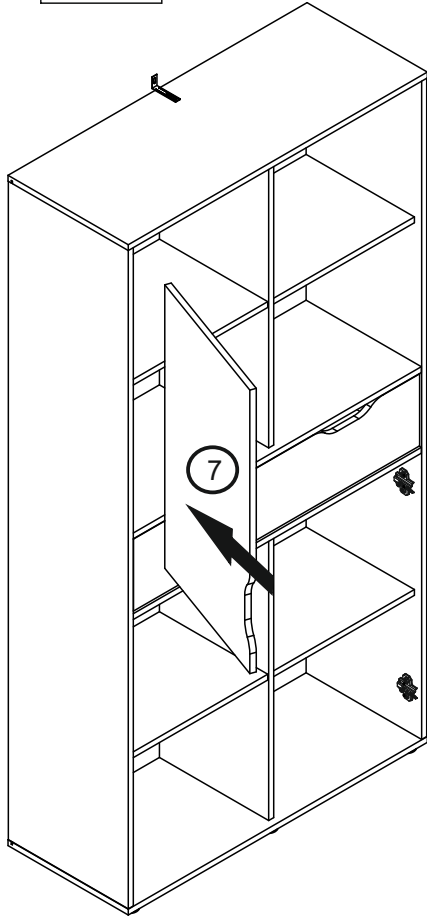
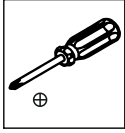
18



19



20



21

