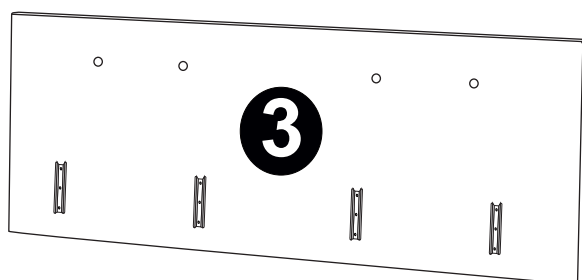
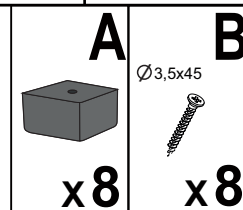
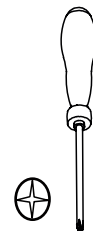
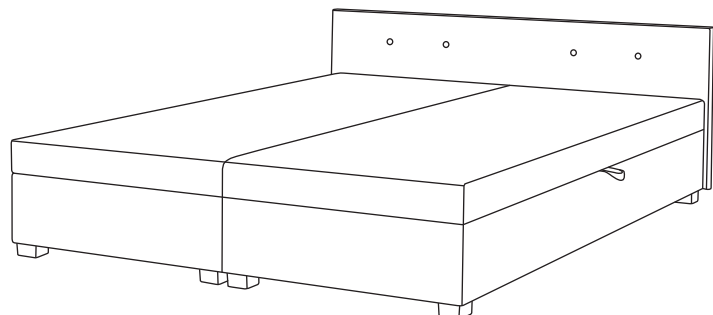


NÁVOD NA MONTÁŽ

MUKKE DOUBLE

2019/06/13



!
Před zahájením
montáže si
prostudujte
montážní návod

