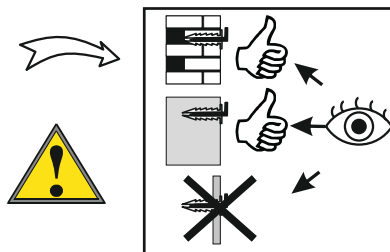
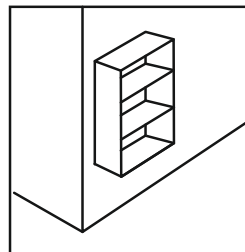
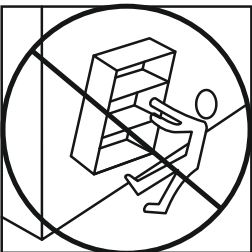
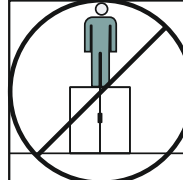
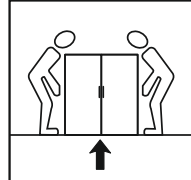
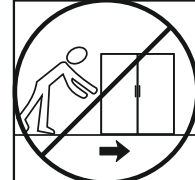
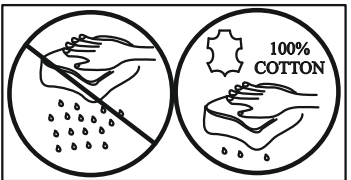
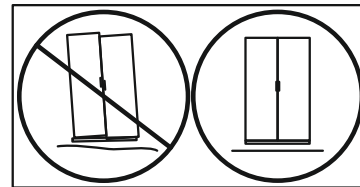
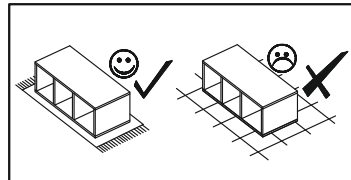
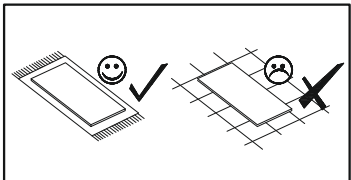
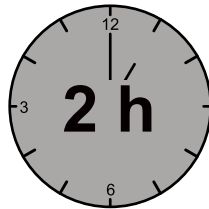
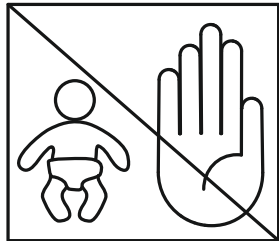
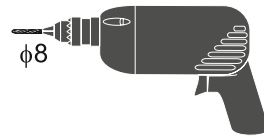
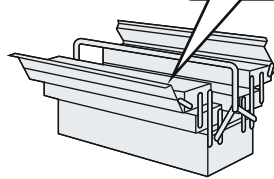
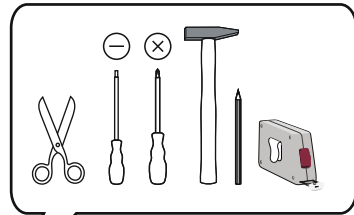
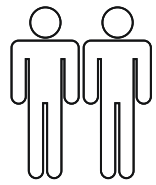


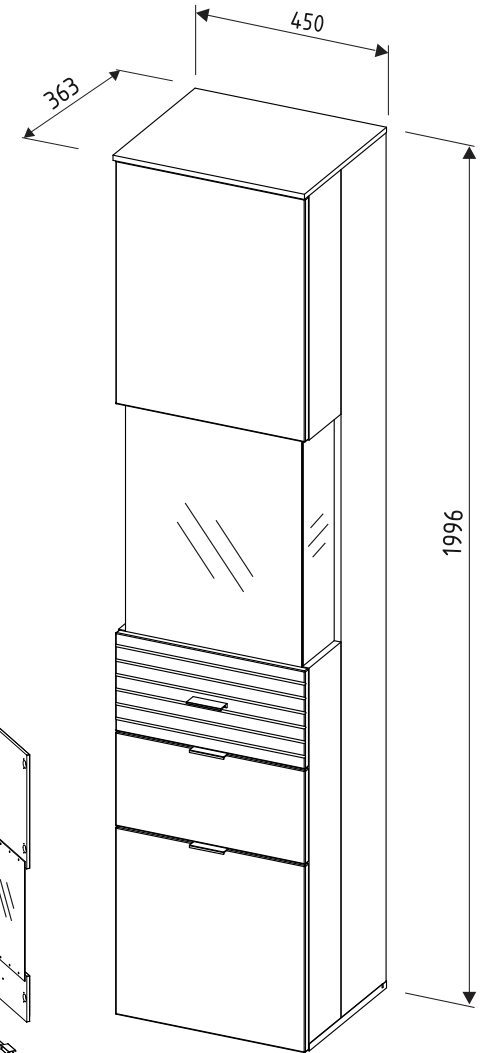
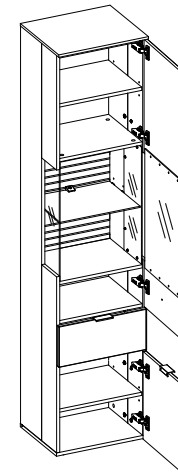
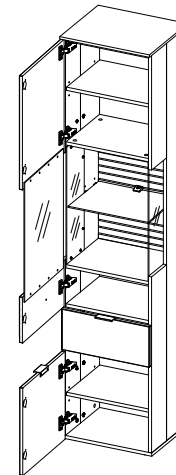
# CELINA

# 10-S1--01



LEVÁ/ AVÁ

PRAVÁ



LE TRI  
+ FACILE



FR  
Donnez ou recyclez  
vos meubles.



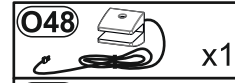
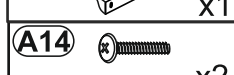
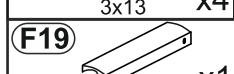
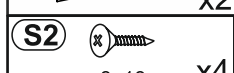
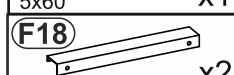
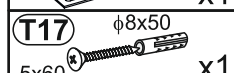
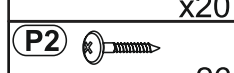
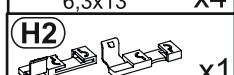
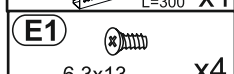
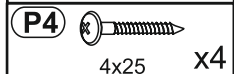
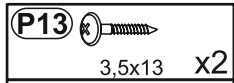
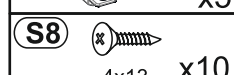
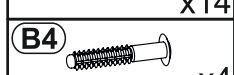
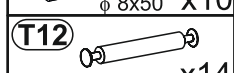
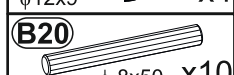
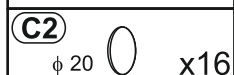
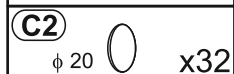
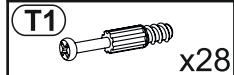
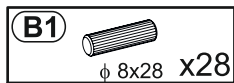
ou



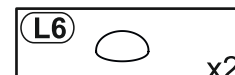
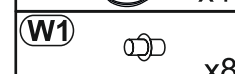
ou



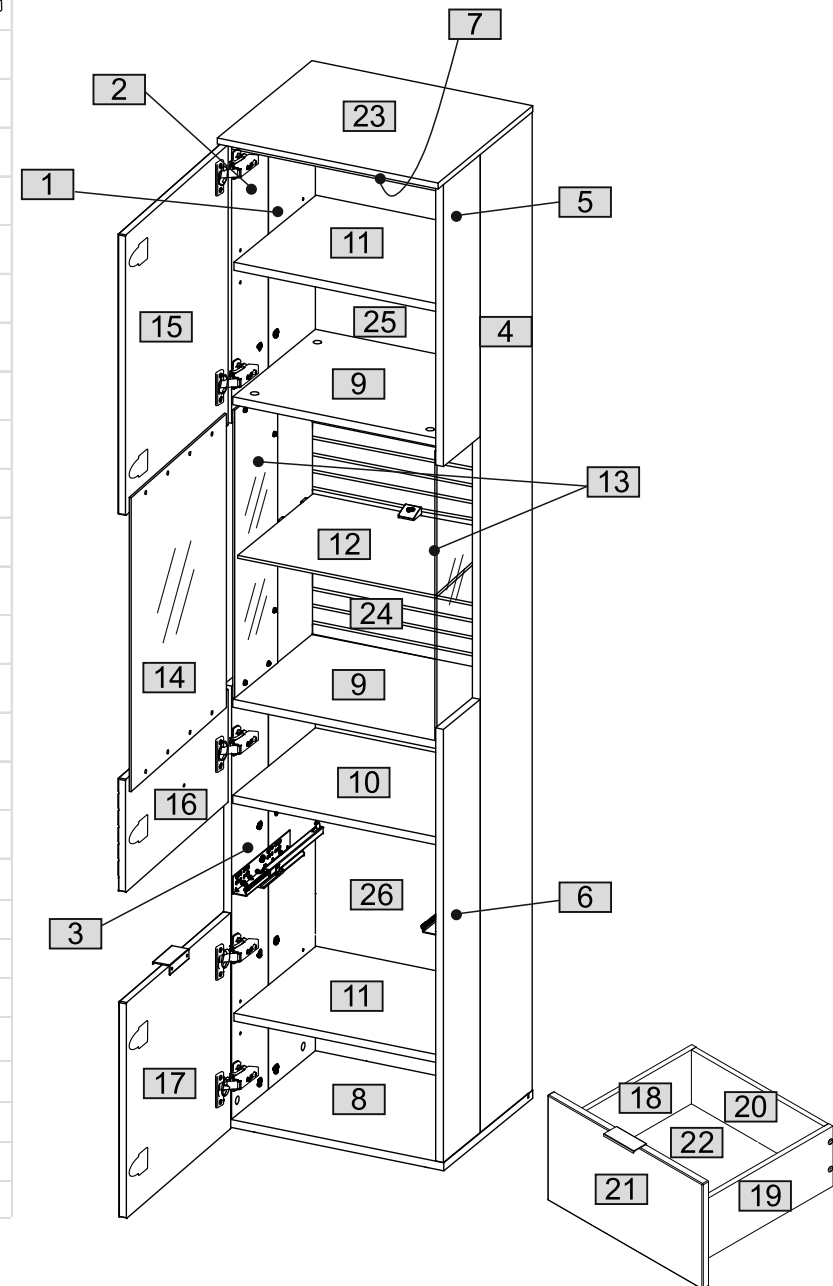
<https://quefairedemesdechets.fr>



**SOK-OSW  
-026-1**



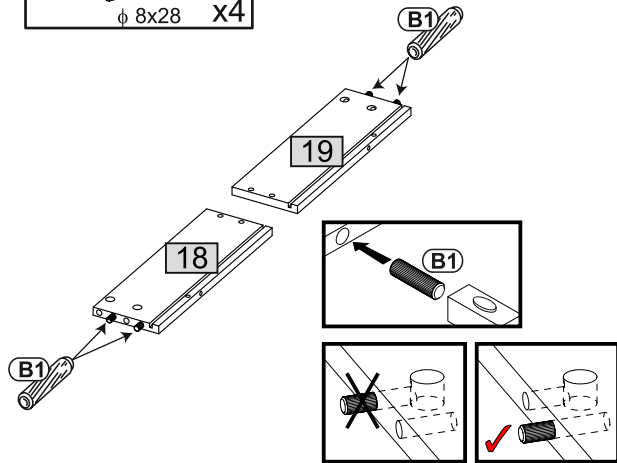
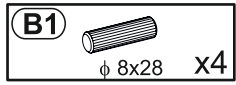
| Nr |      |     |    | pcs |   |
|----|------|-----|----|-----|---|
| 1  | 1953 | 205 | 16 | 1   | 2 |
| 2  | 561  | 134 | 16 | 1   | 2 |
| 3  | 864  | 134 | 16 | 1   | 2 |
| 4  | 1953 | 205 | 16 | 1   | 2 |
| 5  | 561  | 134 | 16 | 1   | 2 |
| 6  | 864  | 134 | 16 | 1   | 2 |
| 7  | 416  | 318 | 16 | 1   | 1 |
| 8  | 450  | 340 | 16 | 1   | 1 |
| 9  | 416  | 314 | 16 | 2   | 2 |
| 10 | 416  | 314 | 16 | 1   | 2 |
| 11 | 416  | 309 | 16 | 2   | 1 |
| 12 | 404  | 285 | 6  | 1   | 1 |
| 13 | 578  | 159 | 4  | 2   | 1 |
| 14 | 587  | 414 | 4  | 1   | 1 |
| 15 | 558  | 446 | 16 | 1   | 1 |
| 16 | 446  | 225 | 16 | 1   | 2 |
| 17 | 431  | 446 | 16 | 1   | 1 |
| 18 | 300  | 140 | 12 | 1   | 2 |
| 19 | 300  | 140 | 12 | 1   | 2 |
| 20 | 376  | 140 | 12 | 1   | 2 |
| 21 | 446  | 215 | 16 | 1   | 2 |
| 22 | 386  | 298 | 2  | 1   | 1 |
| 23 | 450  | 363 | 12 | 1   | 1 |
| 24 | 416  | 588 | 16 | 1   | 1 |
| 25 | 430  | 528 | 2  | 1   | 1 |
| 26 | 430  | 844 | 2  | 1   | 1 |



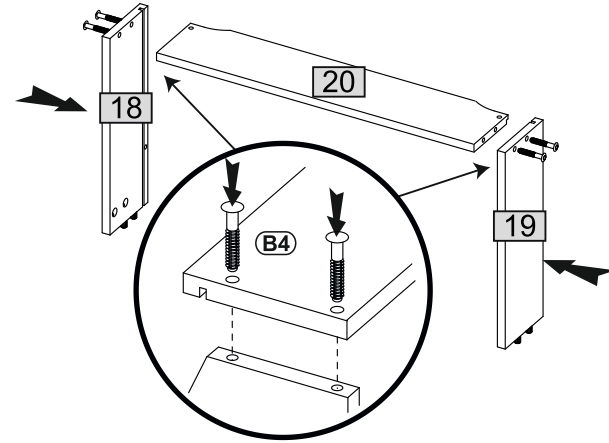
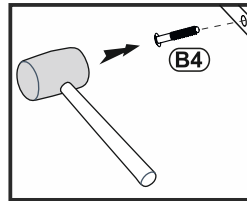
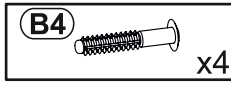
0 10 20 30 40 50 60 70 80 90 100 110 120 130 140 150 160 170 180 190 200



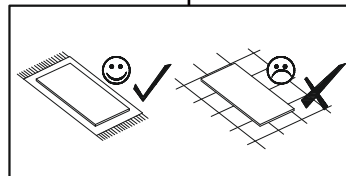
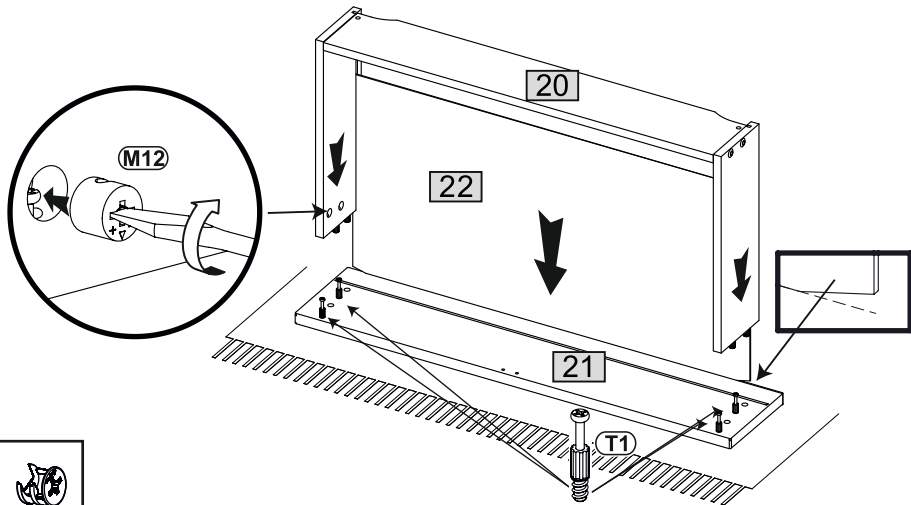
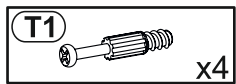
1



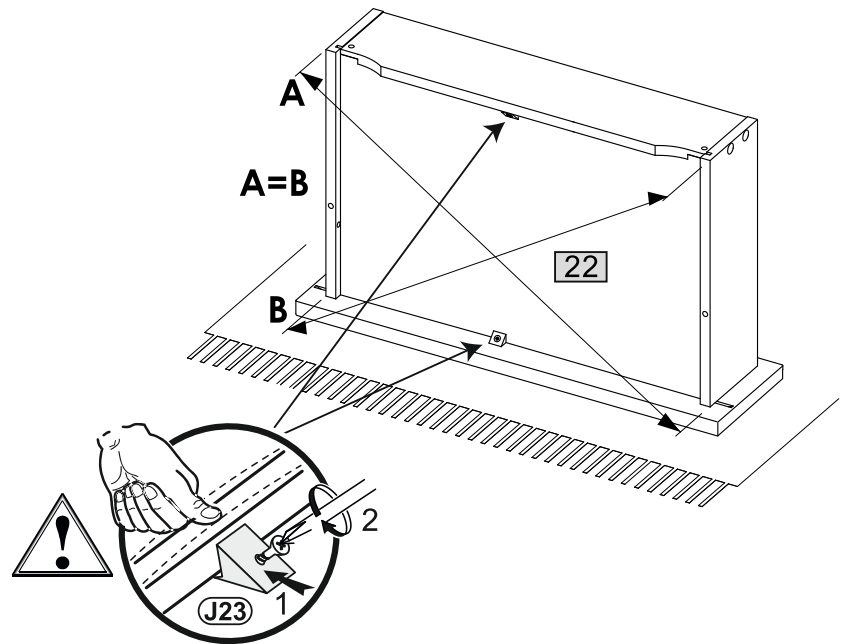
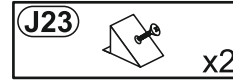
2



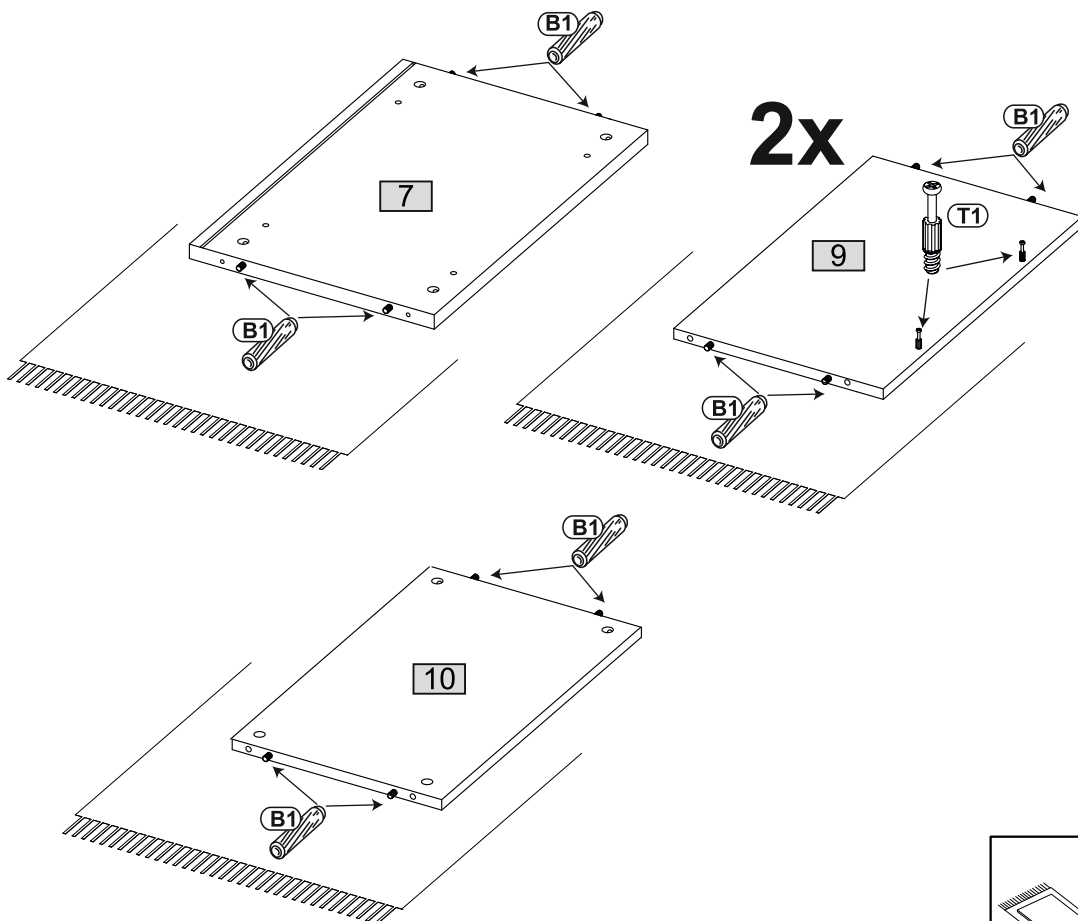
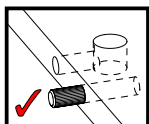
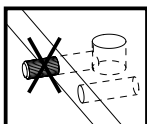
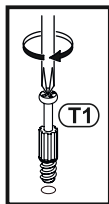
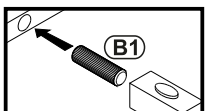
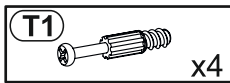
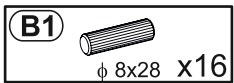
3



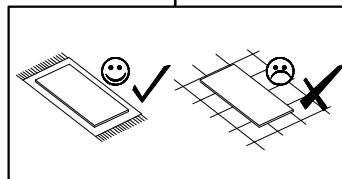
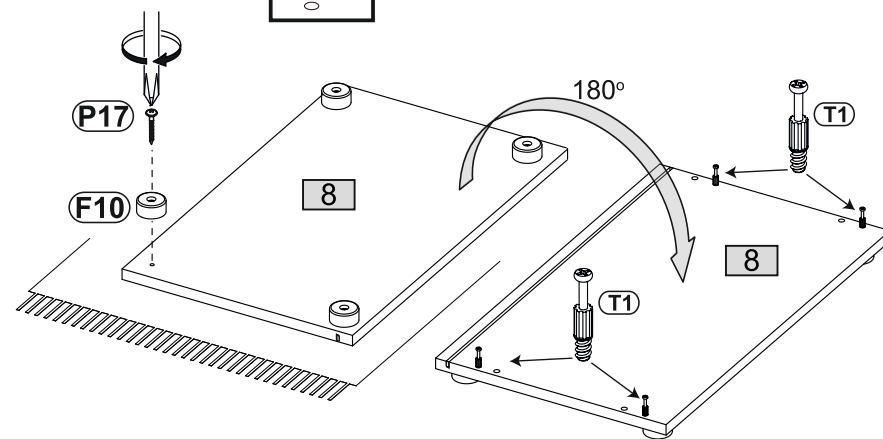
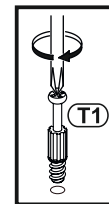
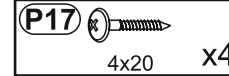
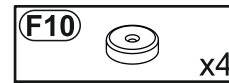
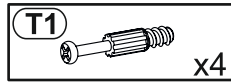
4



5



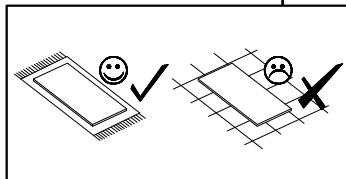
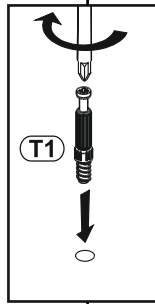
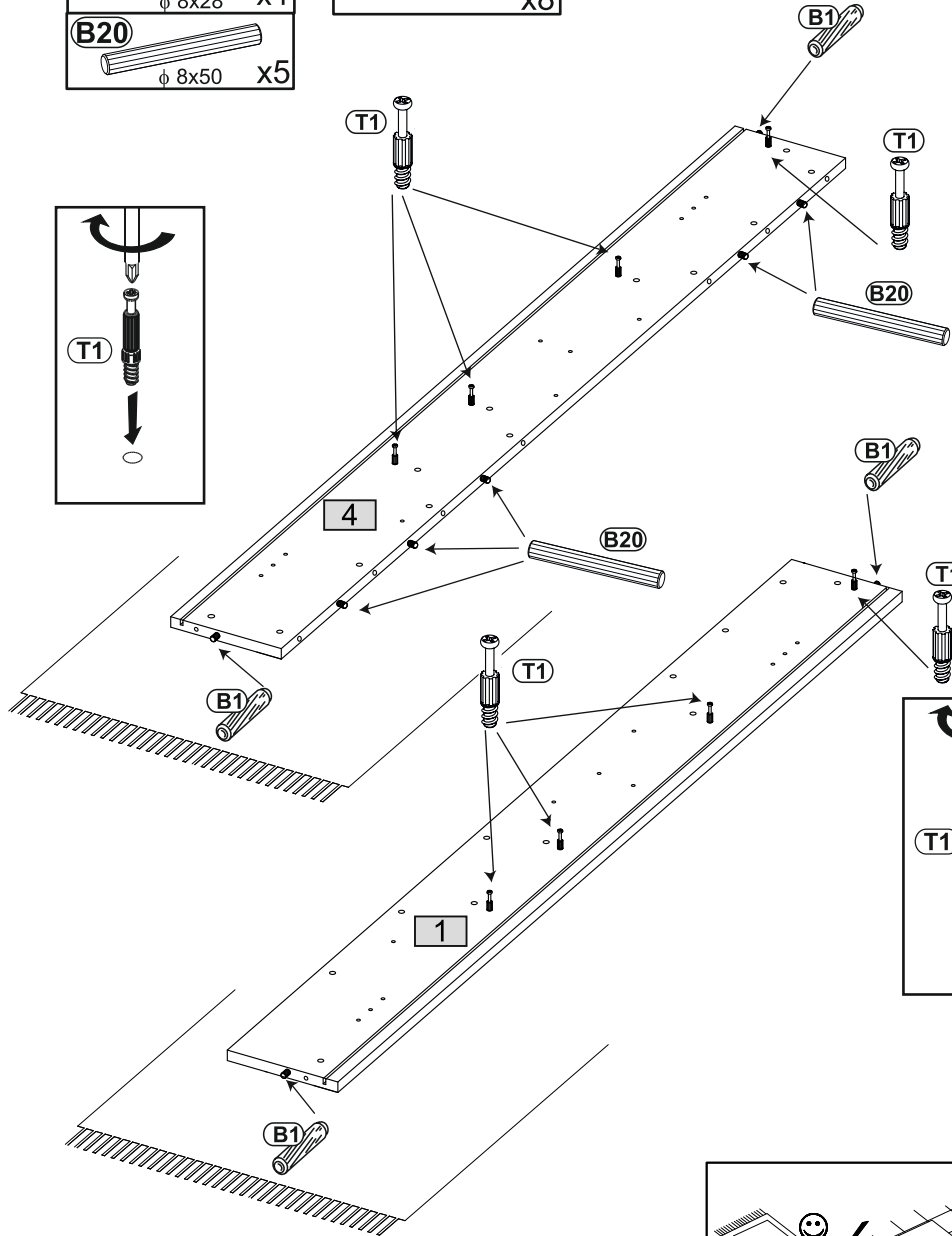
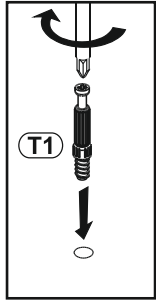
7



6

- B1**  $\phi$  8x28 x4
- B20**  $\phi$  8x50 x5

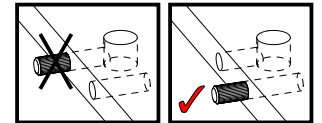
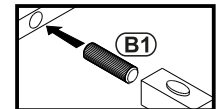
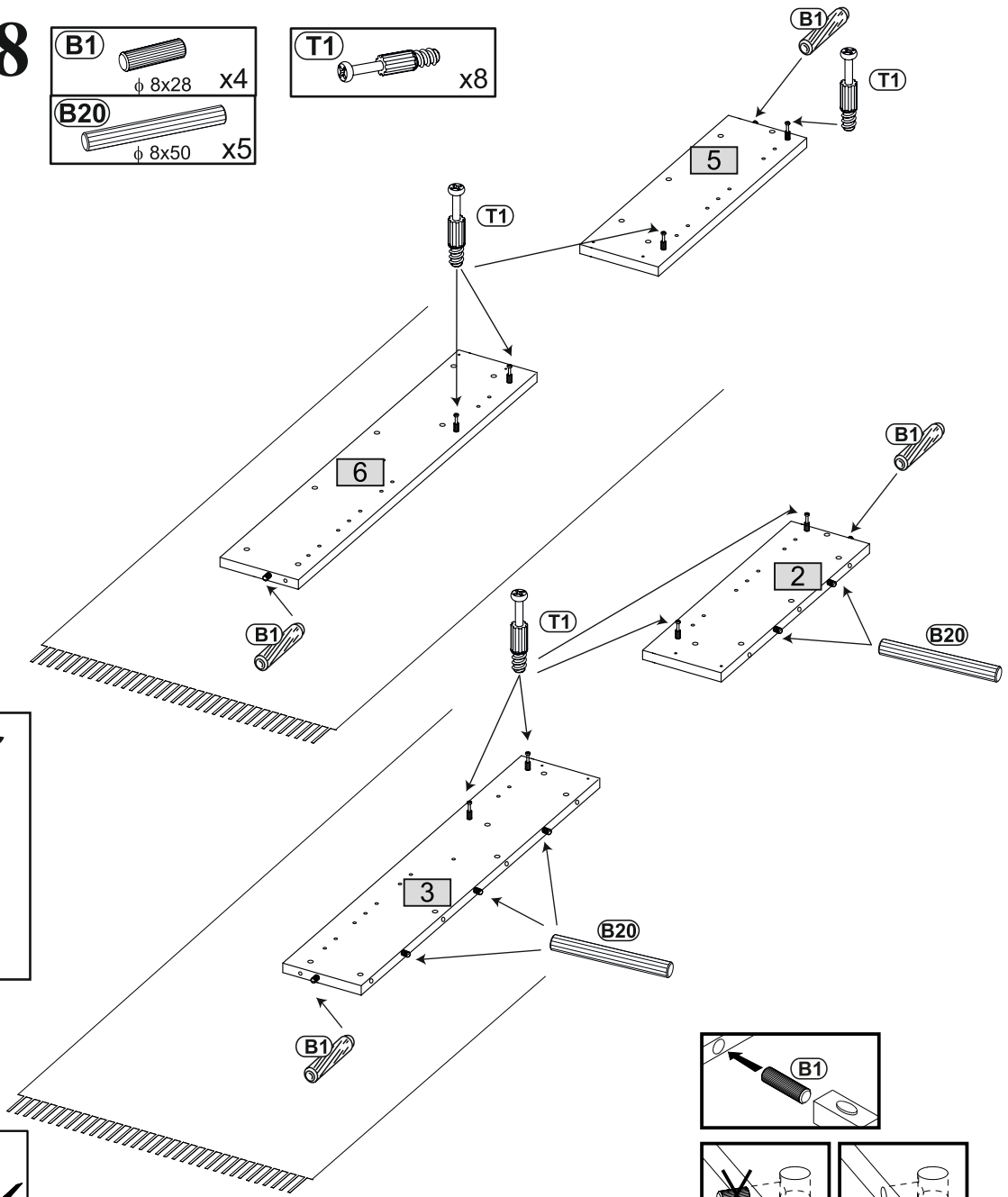
- T1** x8




8


- B1**  $\phi$  8x28 x4
- B20**  $\phi$  8x50 x5

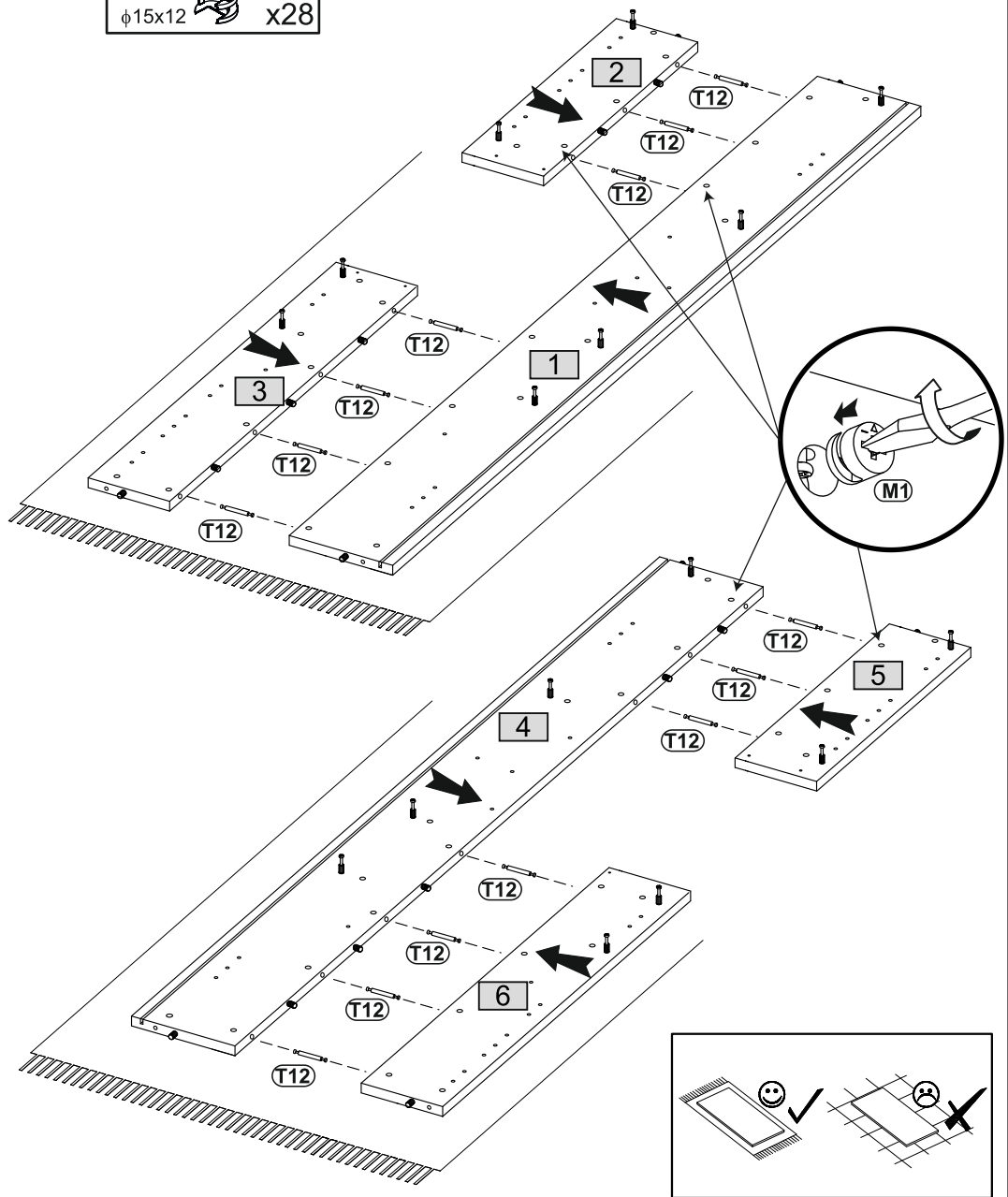
- T1** x8



9

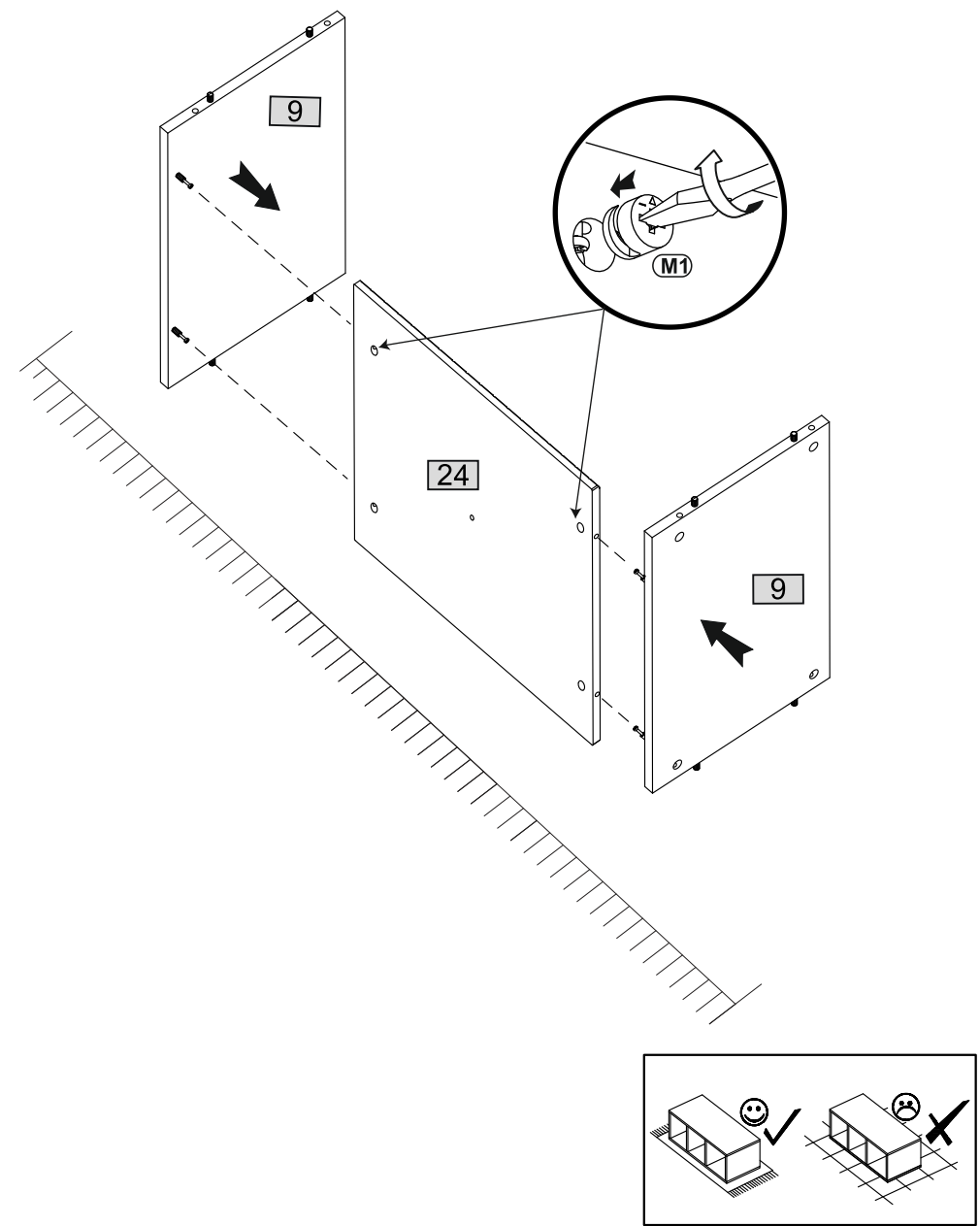
**T12**  x14

**M1**   $\phi 15 \times 12$  x28


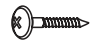


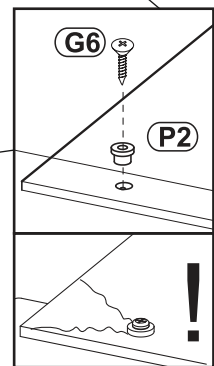
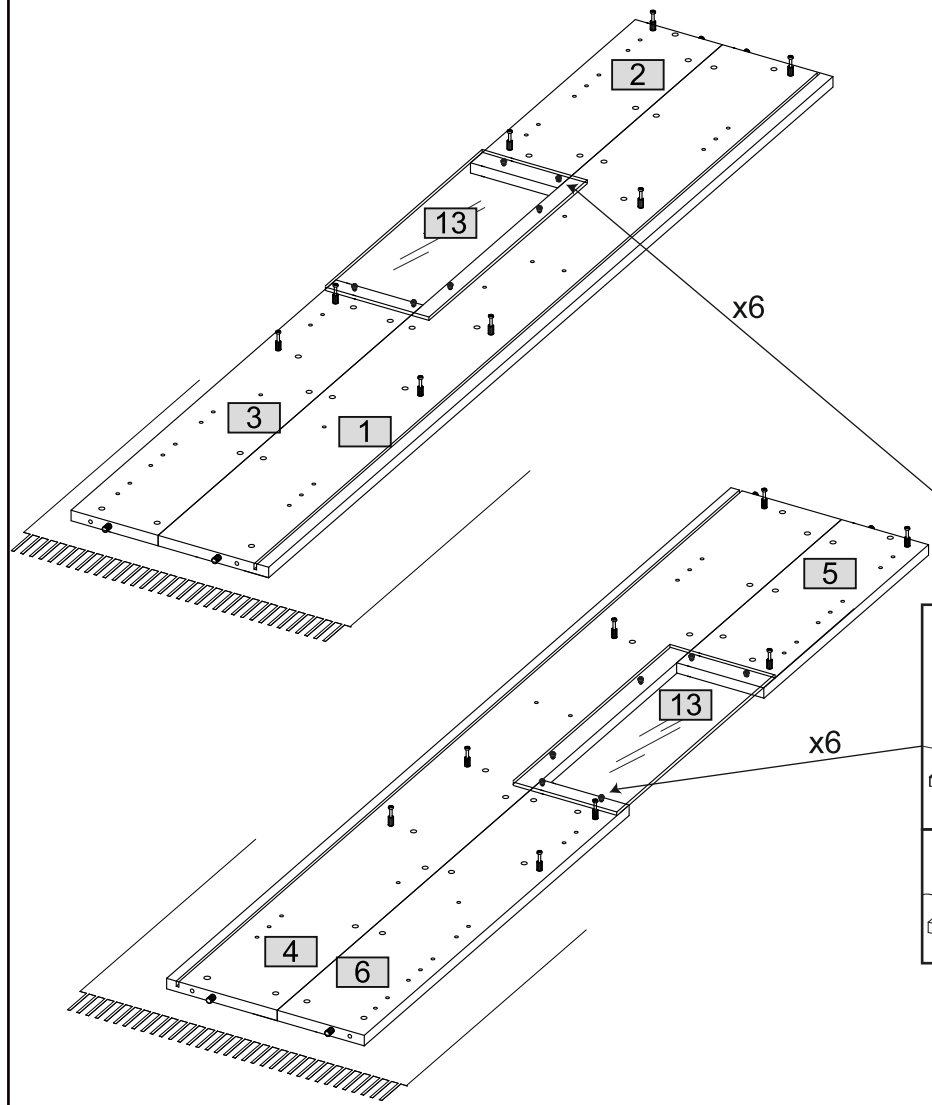
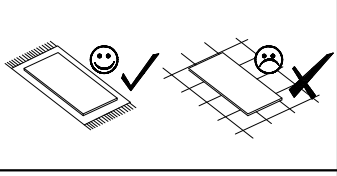
10

**M1**   $\phi 15 \times 12$  x4








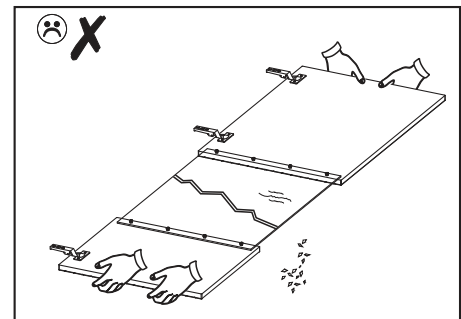
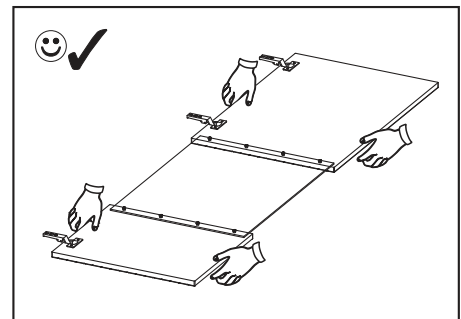
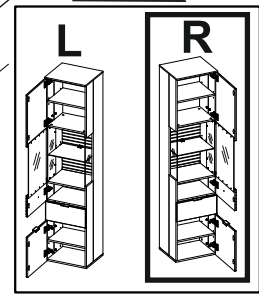
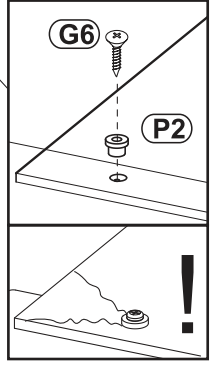
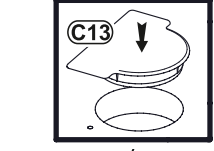
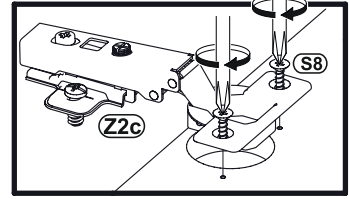
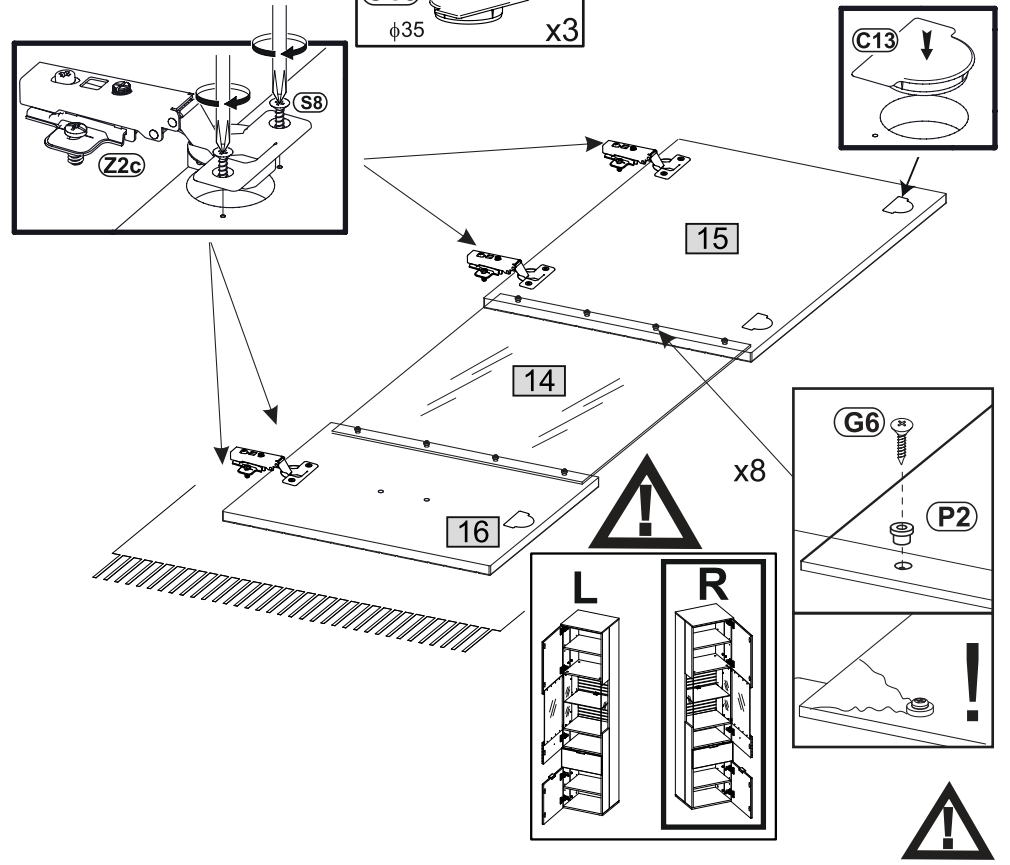
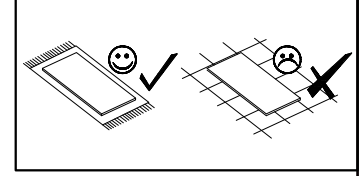
# 11

- G6**  x12
- P2**  3x16 x12

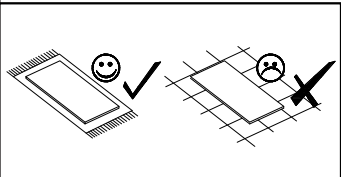
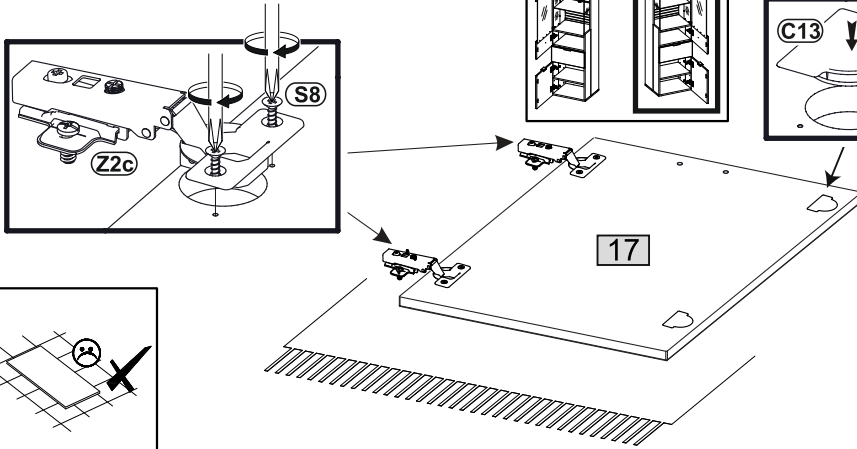
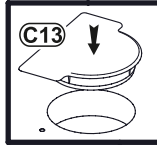
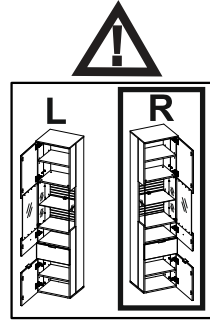
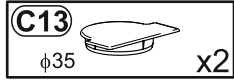
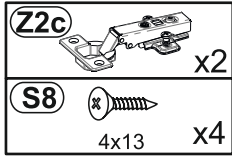


# 12

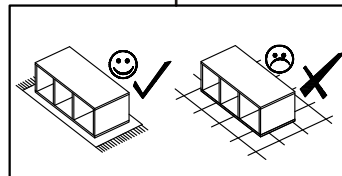
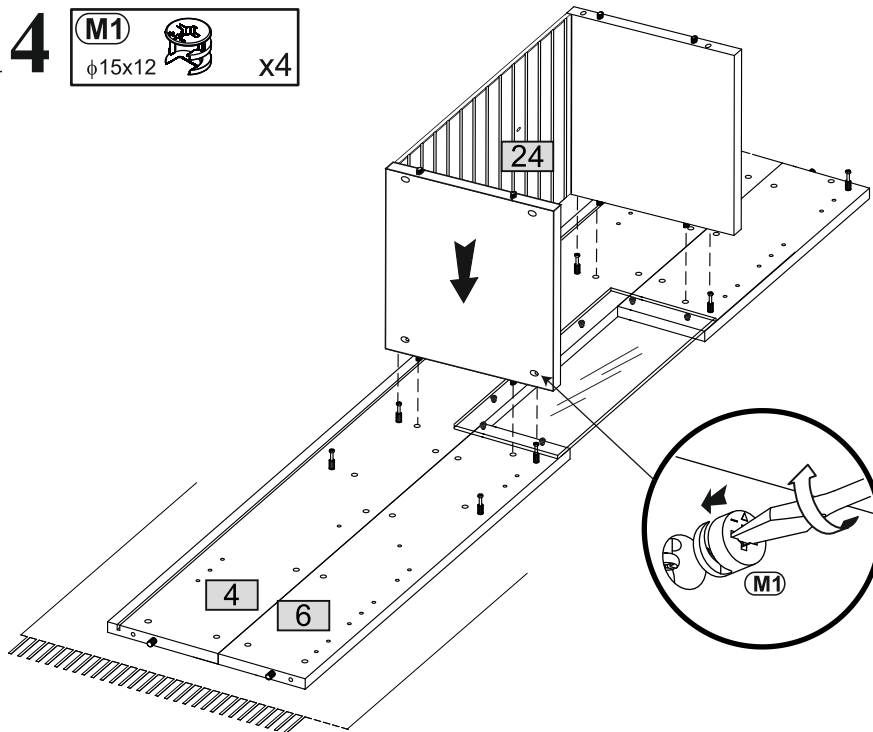
- Z2c**  x3
- S8**  4x13 x6
- G6**  x8
- P2**  3x16 x8
- C13**  φ35 x3



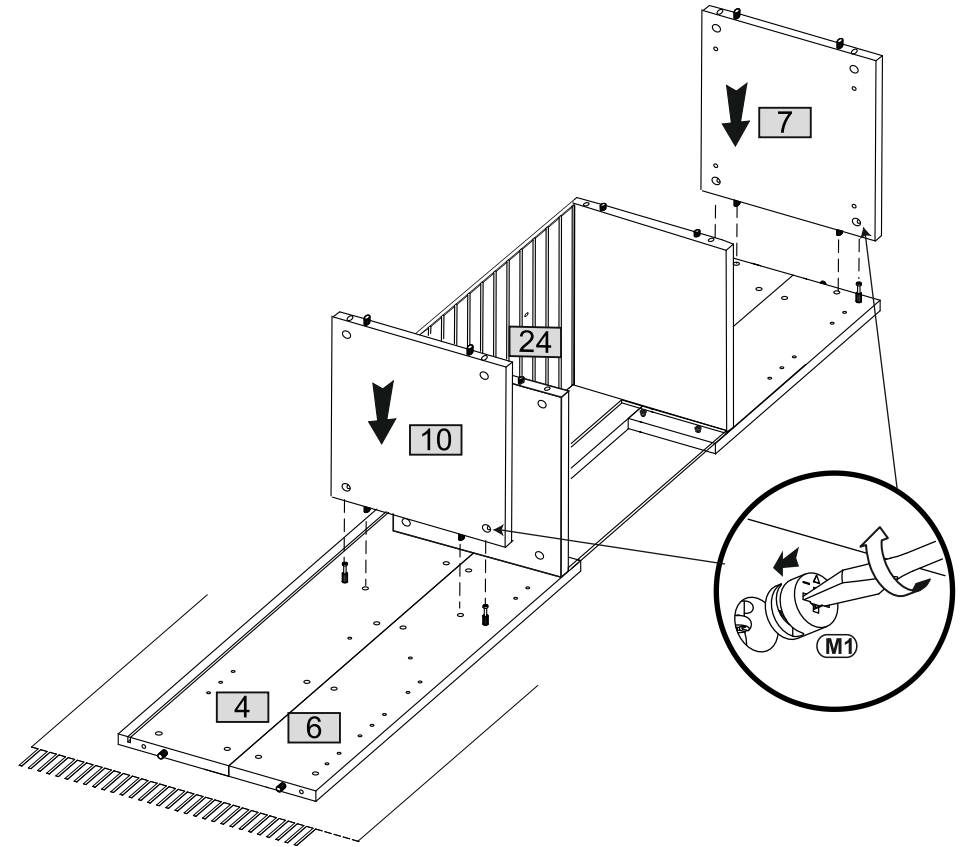
# 13



# 14



# 15

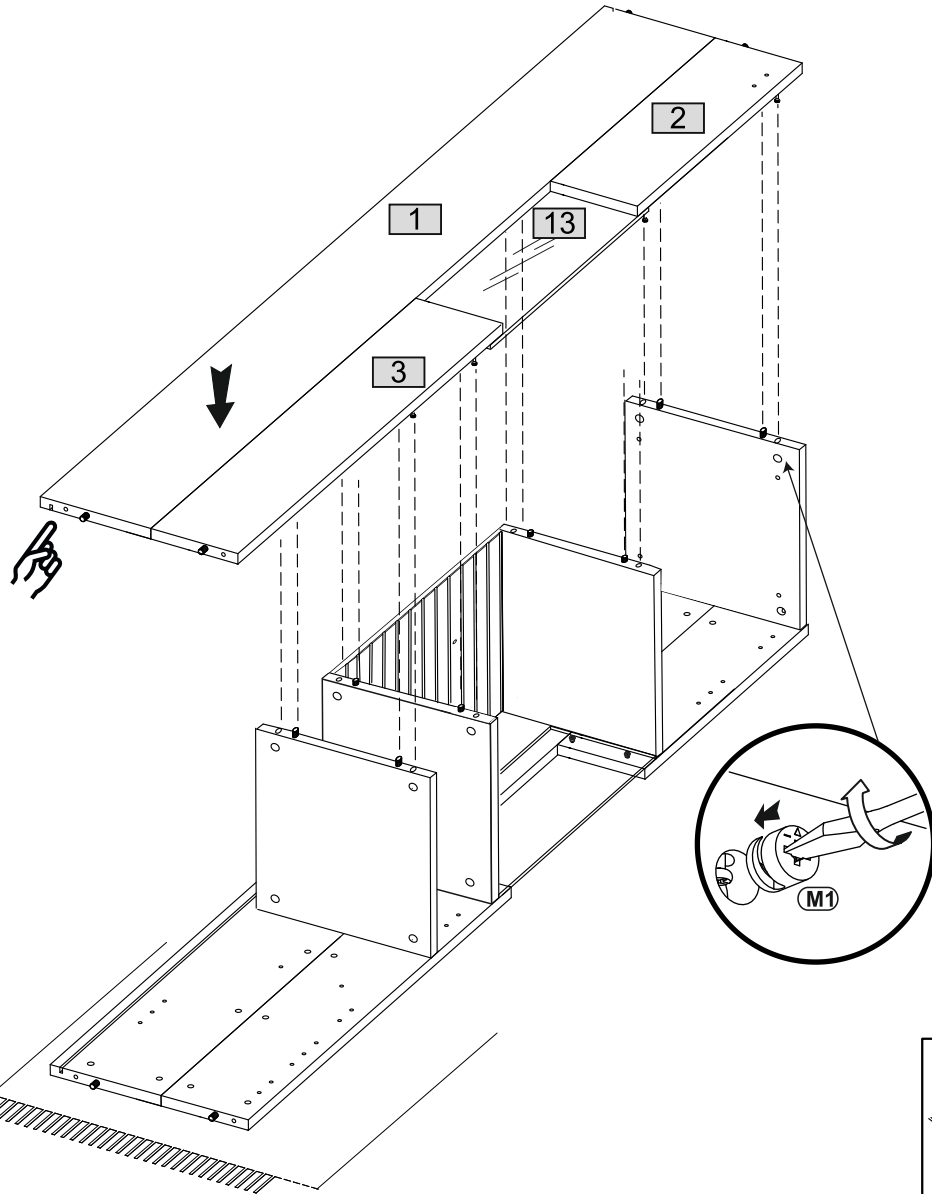


# 16

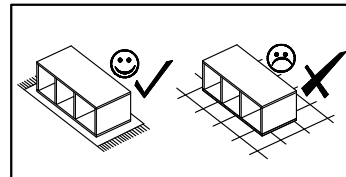
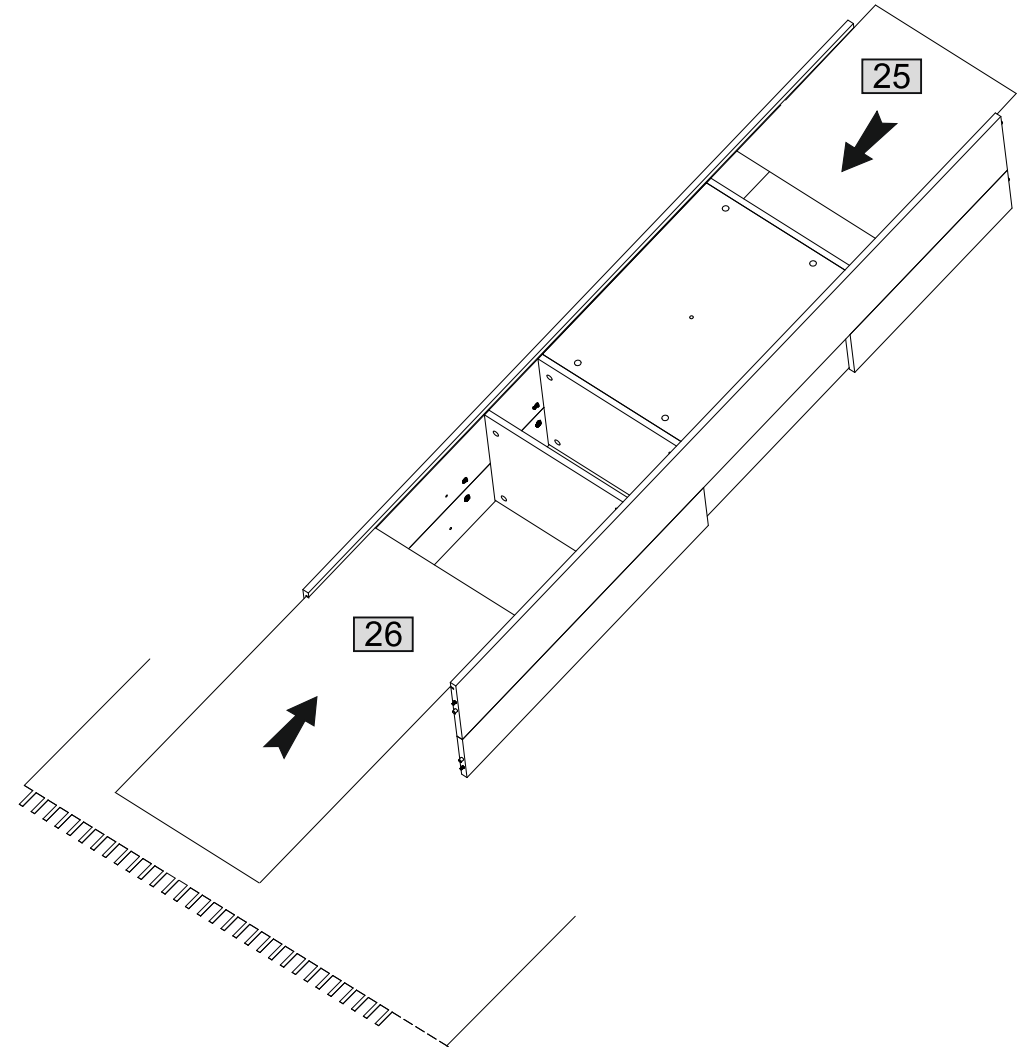
M1  
φ15x12  
x8



x8

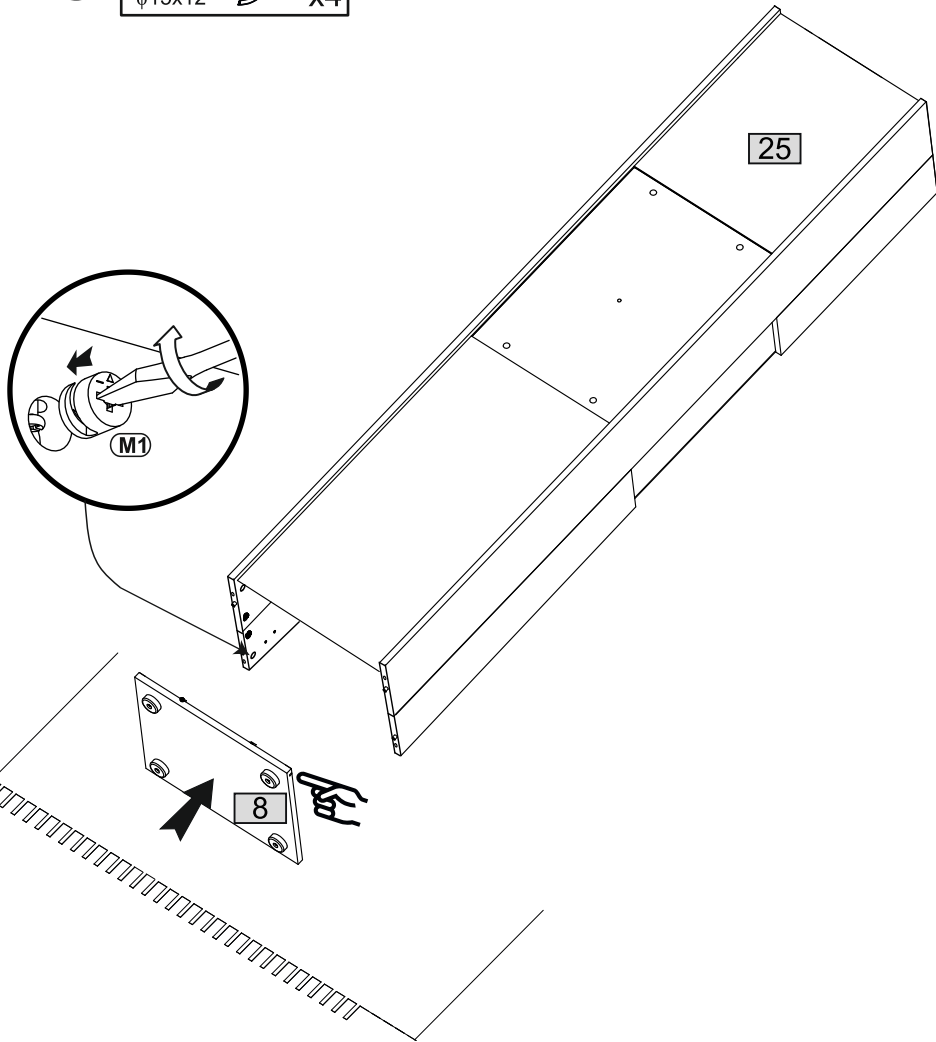


# 17



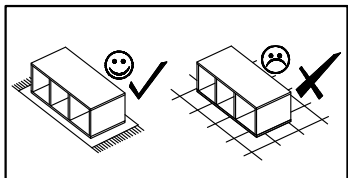
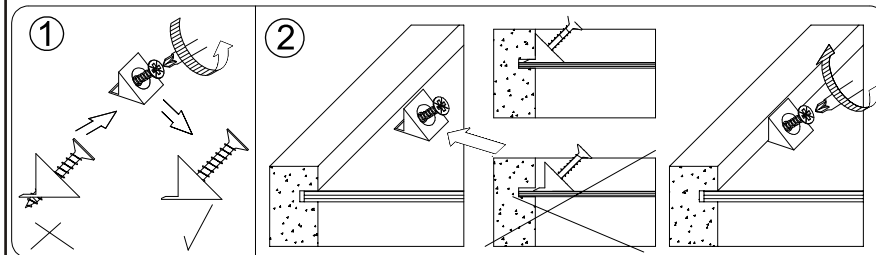
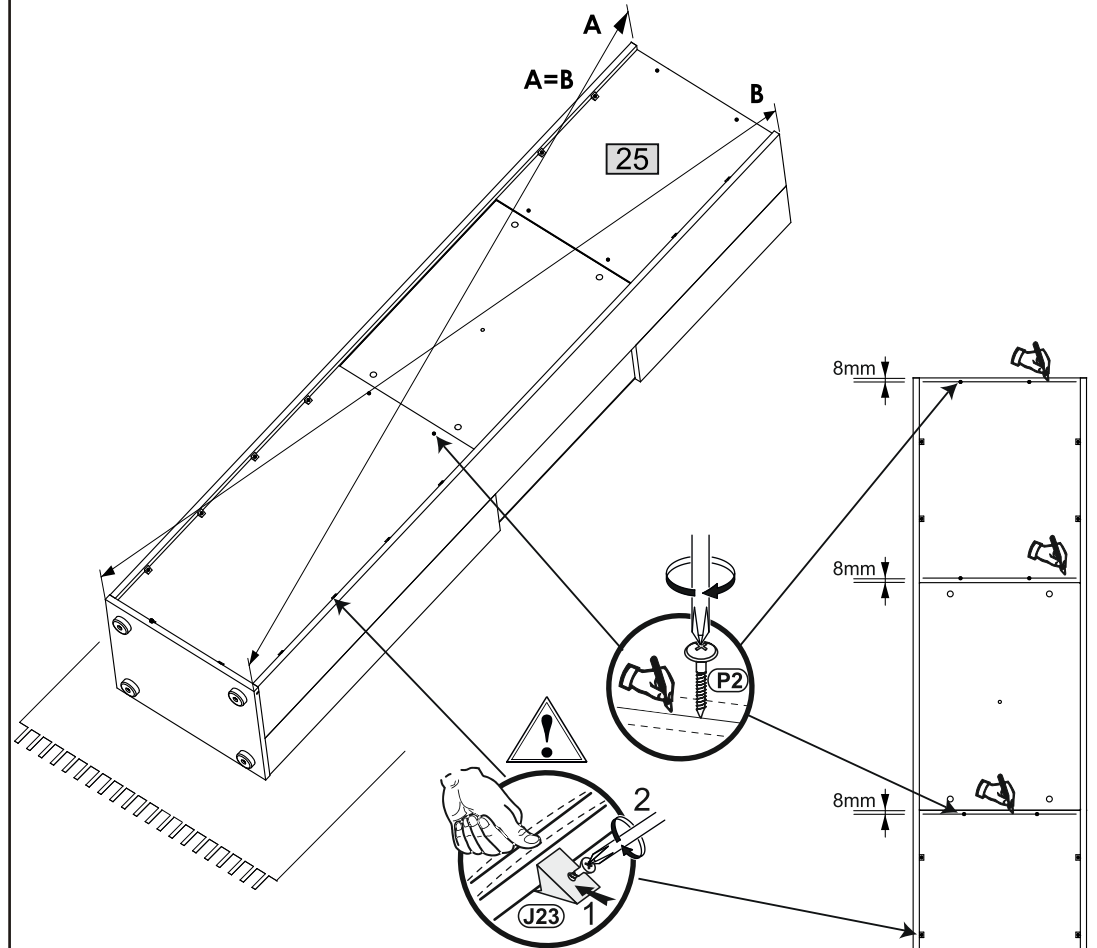
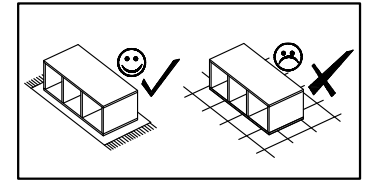
# 18

**M1**  
φ15x12 x4

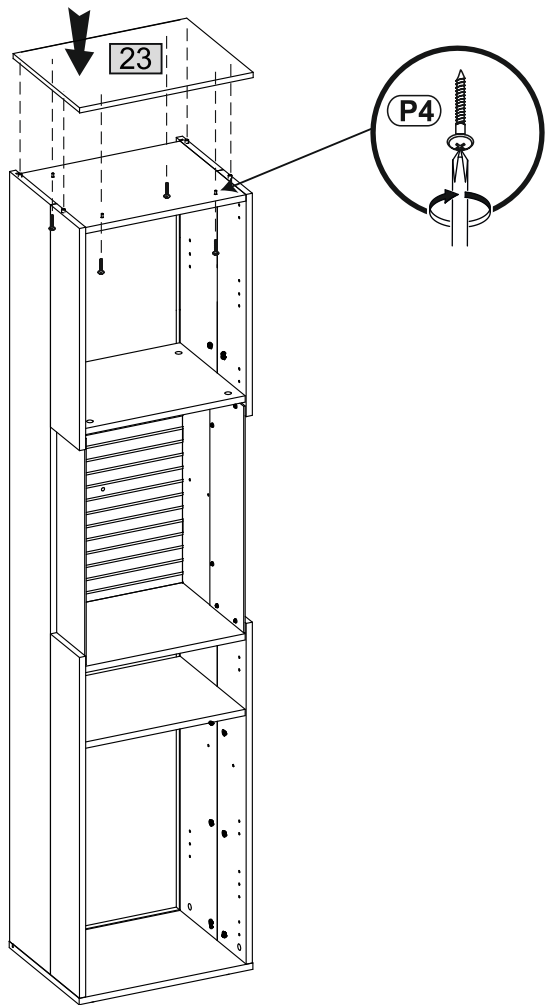
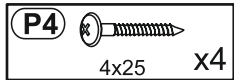


# 19

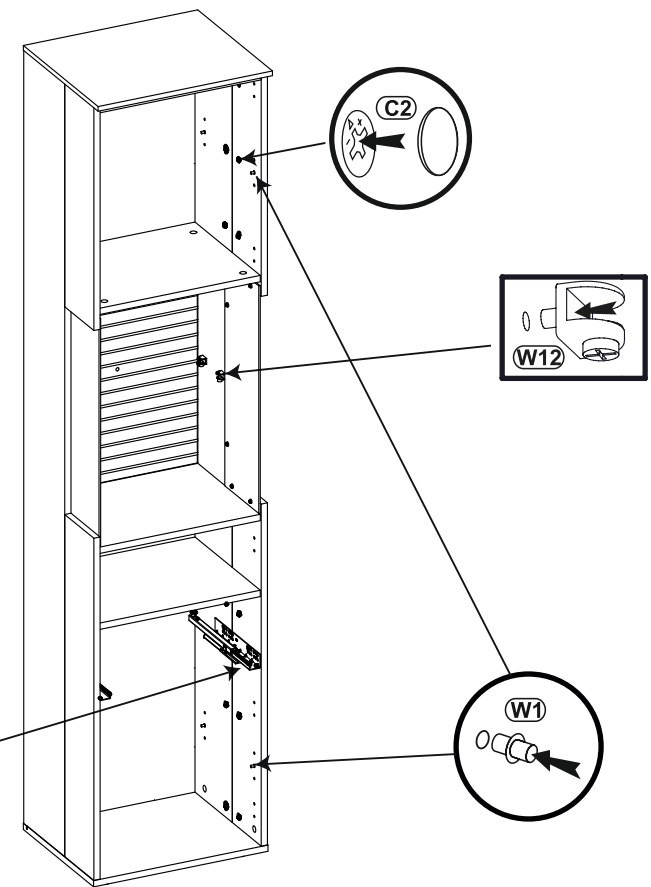
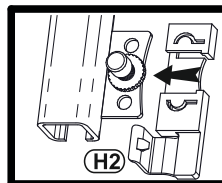
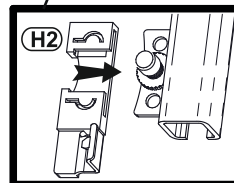
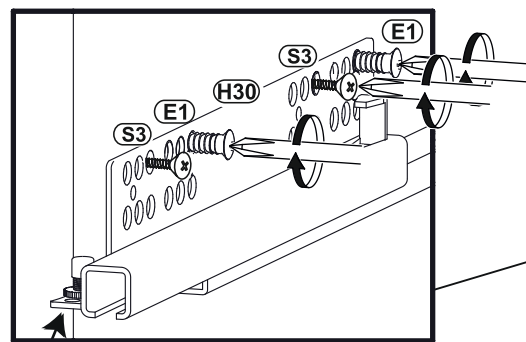
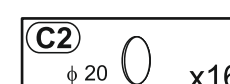
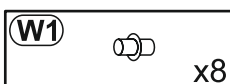
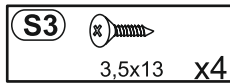
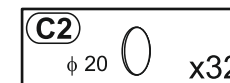
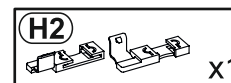
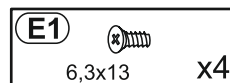
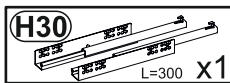
**J23** x14  
**P2** 3x16 x6



# 20

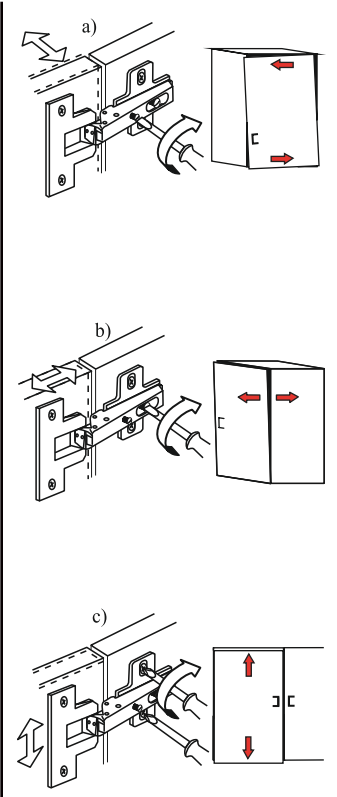
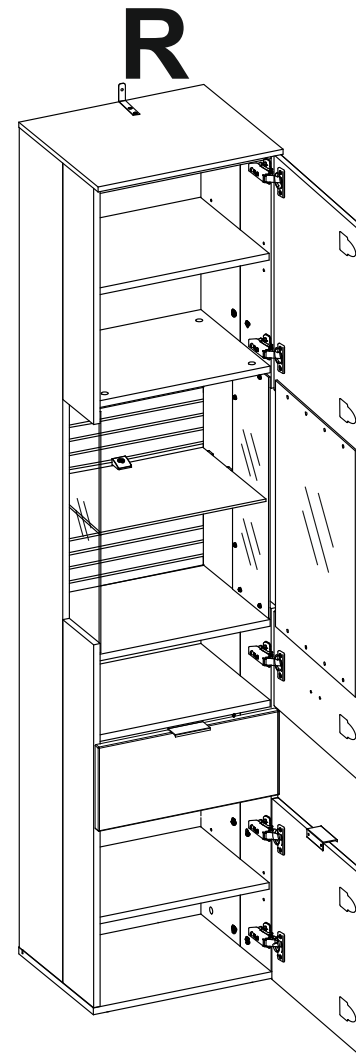
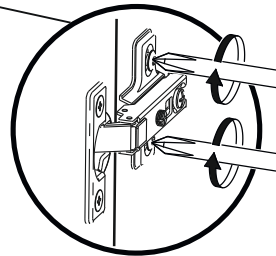
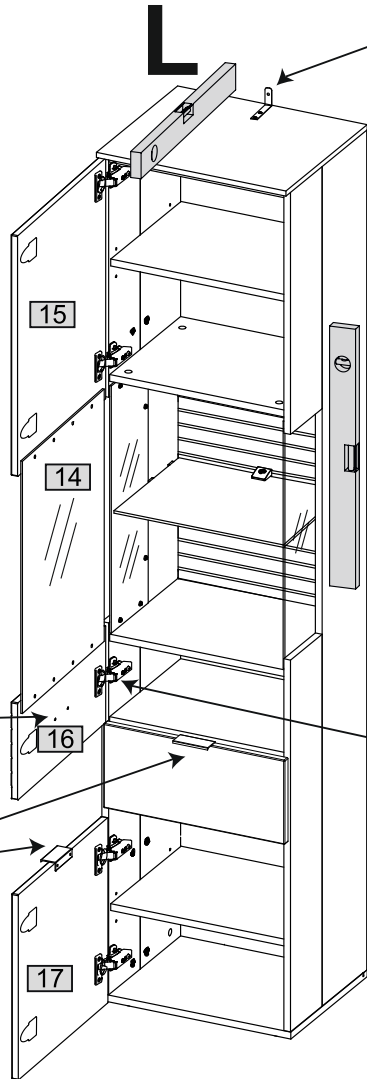
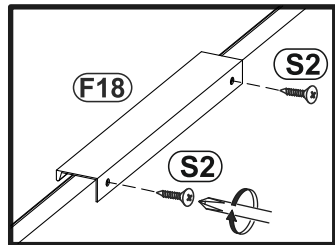
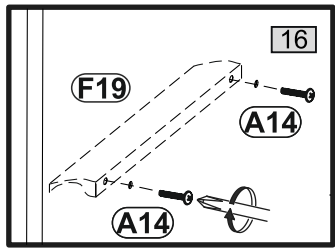
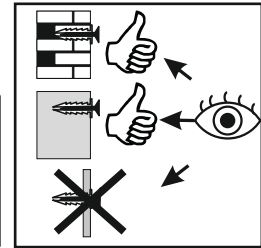
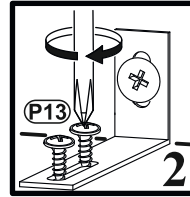
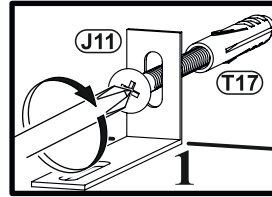
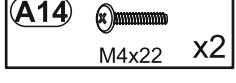
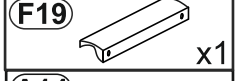
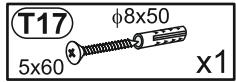
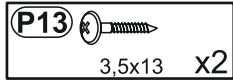
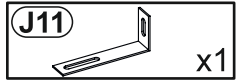


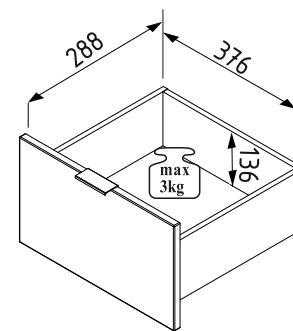
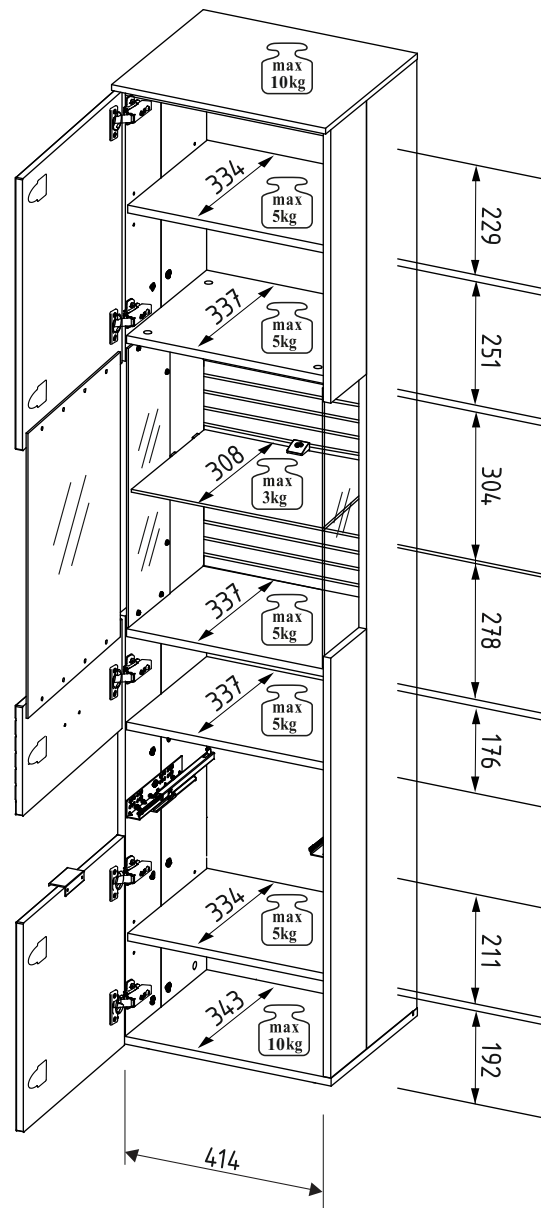
# 21



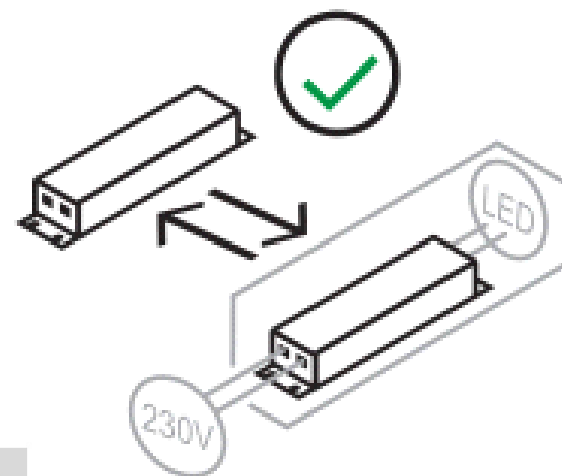
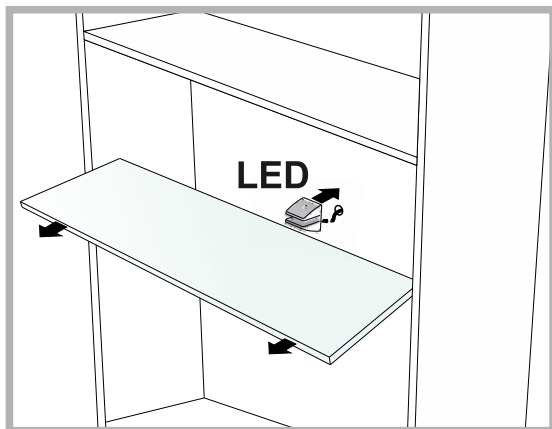
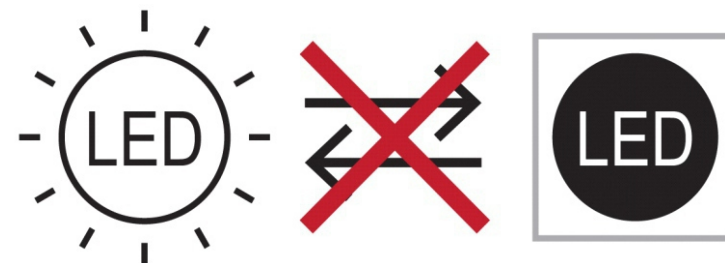


# 23





SOK-OSW-026-1



|  |   |  |
|--|---|--|
| <b>PL-</b> Produkty te zawierają źródła światła, które ze względu na swoje właściwości nie podlegają rozporządzeniu (UE) 2019/2015                                   | <b>DE-</b> Diese Produkte enthalten Lichtquellen, die aufgrund ihrer Eigenschaften nicht unter die Verordnung (EU) 2019/2015 fallen                   | <b>CS-</b> Tyto výrobky obsahují světelné zdroje, které vzhledem ke svým vlastnostem nespadají do oblasti působnosti nařízení (EU) 2019/2015         |
| <b>DA-</b> Disse produkter indeholder lyskilder, som på grund af deres egenskaber er uden for anvendelsesområdet for forordning (EU) 2019/2015                       | <b>EL-</b> Αυτά τα προϊόντα περιέχουν πηγές φωτός οι οποίες, λόγω των ιδιοτήτων τους, δεν εμπίπτουν στο πεδίο εφαρμογής του κανονισμού (UE) 2019/2015 | <b>EN-</b> These products contain light sources which, due to their properties, are out of the scope of Regulation (EU) 2019/2015                    |
| <b>ES-</b> Estos productos contienen fuentes de luz que, por sus propiedades, quedan fuera del ámbito de aplicación del Reglamento (UE) 2019/2015.                   | <b>ET-</b> Need tooted sisaldavad valgusallikaid, mis oma omaduste tõttu jäävad määruse (UE) 2019/2015 reguleerimisalast välja                        | <b>FI-</b> Nämä tuotteet sisältävät valonlähteitä, jotka ominaisuuksiensa vuoksi eivät kuulu asetuksen (EU) 2019/2015 soveltamisalaan                |
| <b>FR-</b> Ces produits contiennent des sources lumineuses qui, en raison de leurs propriétés, n'entrent pas dans le champ d'application du règlement (UE) 2019/2015 | <b>HU-</b> Ezek a termékek olyan fényforrásokot tartalmaznak, amelyek tulajdonságaik miatt nem tartoznak az (EU) 2019/2015 rendelet hatálya alá       | <b>IT-</b> Questi prodotti contengono sorgenti luminose che, per le loro proprietà, esulano dal campo di applicazione del Regolamento (UE) 2019/2015 |
| <b>LT-</b> Šiuose gaminių yra šviesos šaltiniai, kurie dėl savo savybių nepatenka į Reglamento (UE) 2019/2015 taikymo sritį  | <b>LV-</b> Šie produkti satur gaismas avotus, kas to īpašību dēļ ir ārpus Regulas (UE) 2019/2015 darbības jomas                                       | <b>RU-</b> Эти продукты содержат источники света, которые из-за своих свойств не подпадают под действие Регламента (ЕС) 2019/2015.                   |
| <b>PT-</b> Estes produtos contêm fontes de luz que, devido às suas propriedades, estão fora do âmbito do Regulamento (UE) 2019/2015                                  | <b>RO-</b> Aceste produse conțin surse de lumină care, datorită proprietăților lor, nu intră în domeniul de aplicare al Regulamentului (UE) 2019/2015 | <b>NL-</b> Deze producten bevatten lichtbronnen die vanwege hun eigenschappen buiten het toepassingsgebied van Verordening (EU) 2019/2015 vallen     |
| <b>SK-</b> Tieto výrobky obsahujú svetelné zdroje, ktoré vzhľadom na svoje vlastnosti nepatria do rozsahu pôsobnosti nariadenia (EÚ) 2019/2015                       | <b>SLO-</b> Ti izdelki vsebujejo svetlobne vire, ki zaradi svojih lastnosti ne spadajo na področje uporabe Uredbe (EU) 2019/2015                      | <b>SV-</b> Dessa produkter innehåller ljuskällor som på grund av sina egenskaper inte omfattas av förordning (EU) 2019/2015                          |
| <b>TR-</b> Bu ürünler, özellikleri nedeniyle (UE) 2019/2015 Yönetmeliğinin kapsamı dışında kalan ışık kaynakları içerir.   | <b>HR-</b> Ovi proizvodi sadrže izvore svjetlosti koji zbog svojih svojstava nisu obuhvaćeni Uredbom (EU) 2019/2015                                   | <b>BG-</b> Тези продукти съдържат източници на светлина, които поради своите свойства са извън обхвата на Регламент (ЕС) 2019/2015                   |