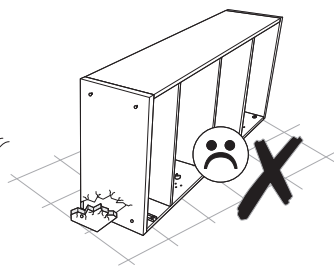
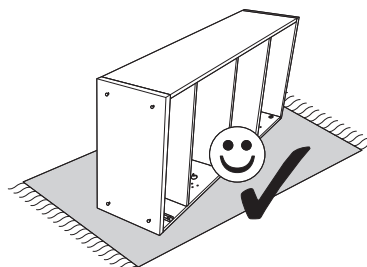
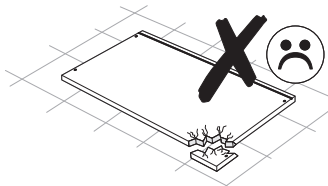
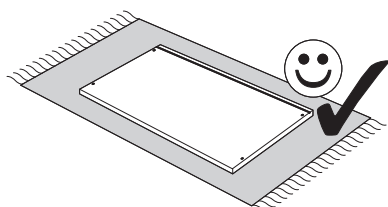
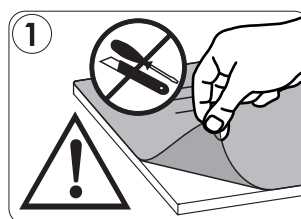
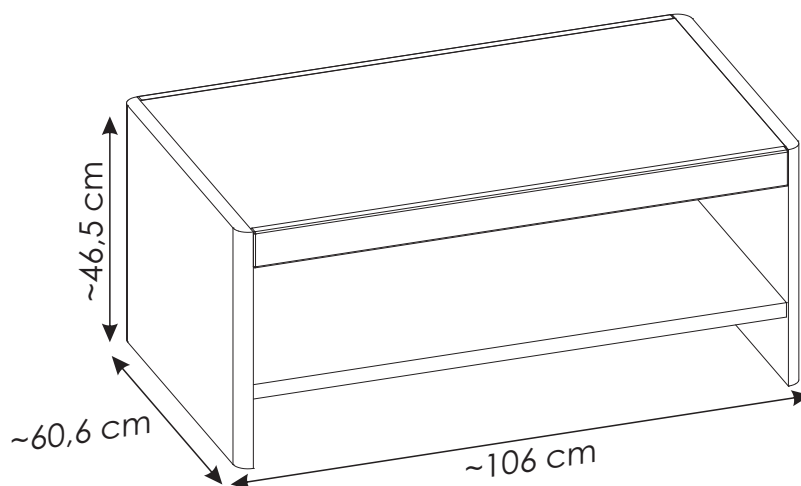
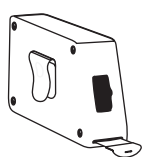
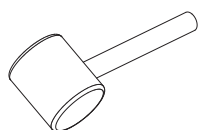
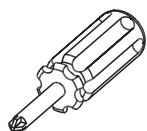
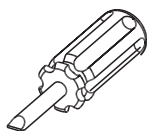
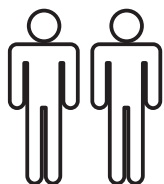
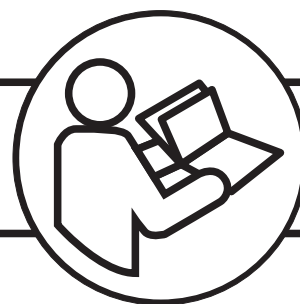
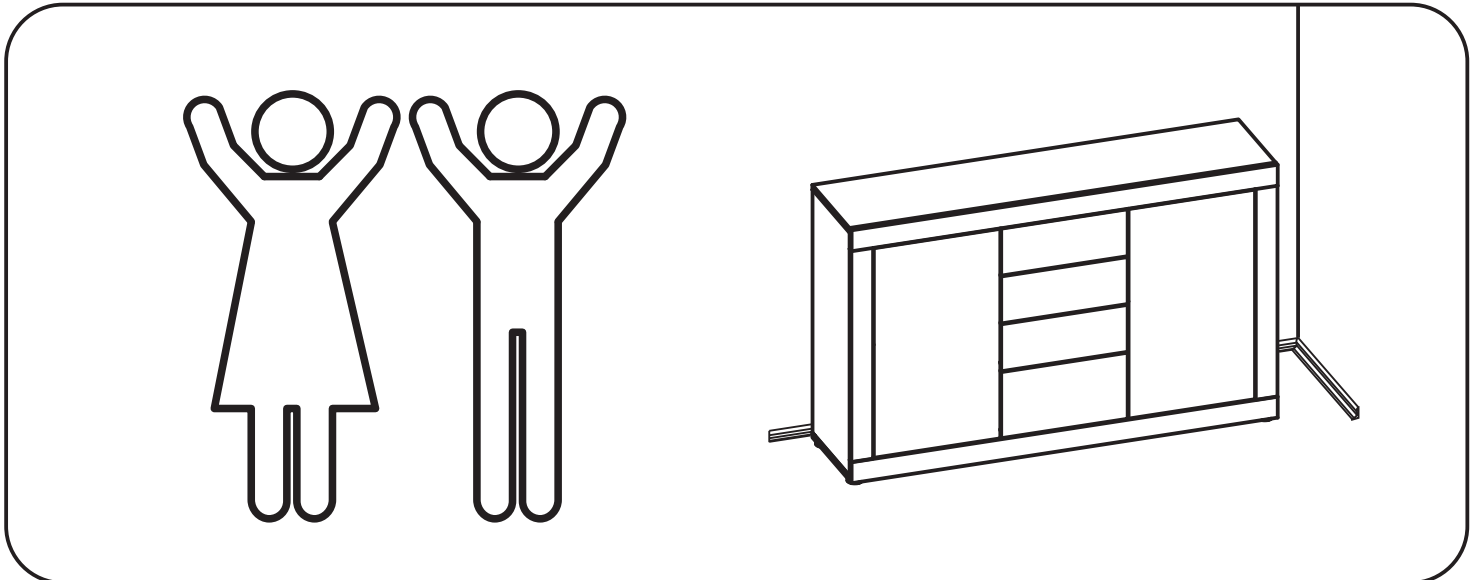
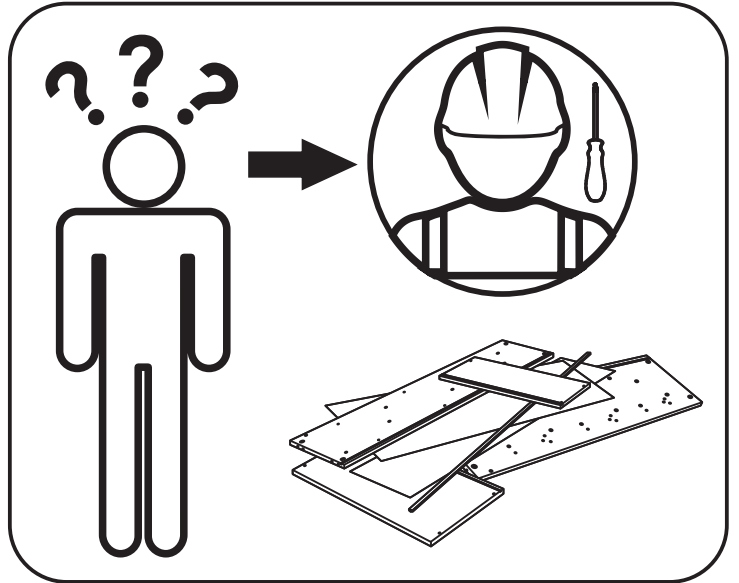
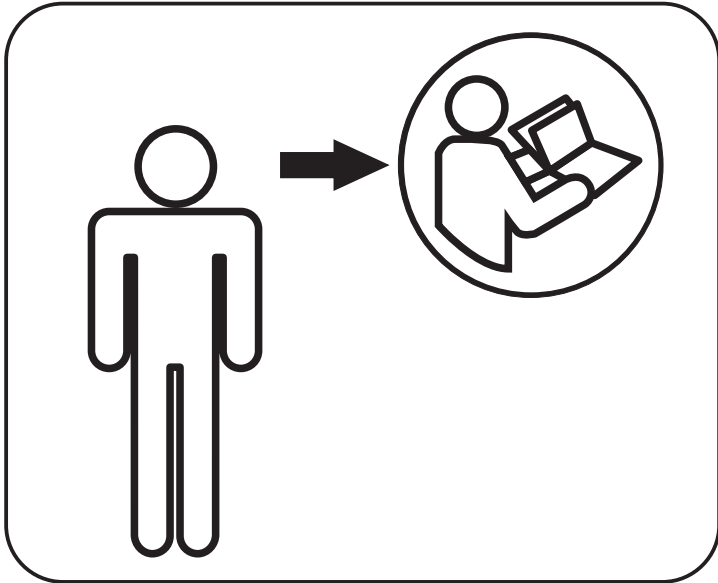
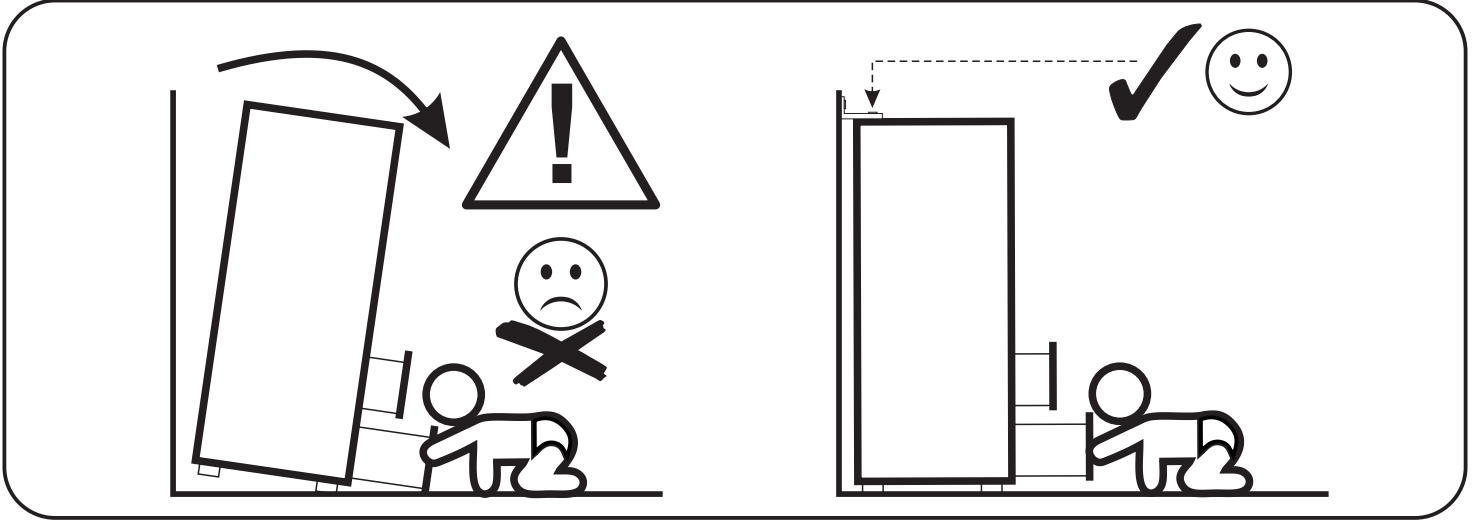
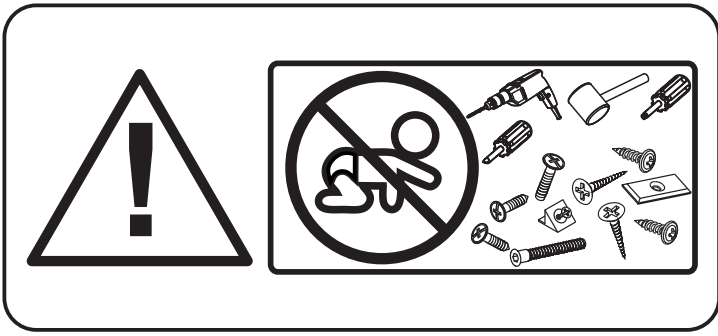
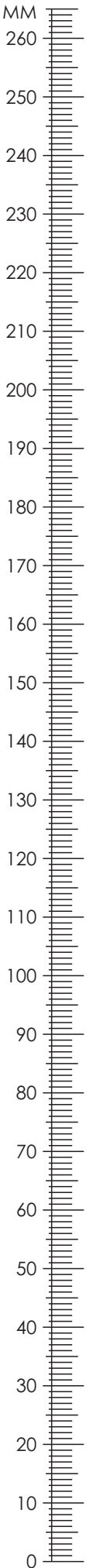



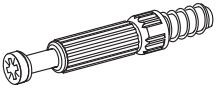
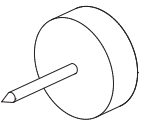


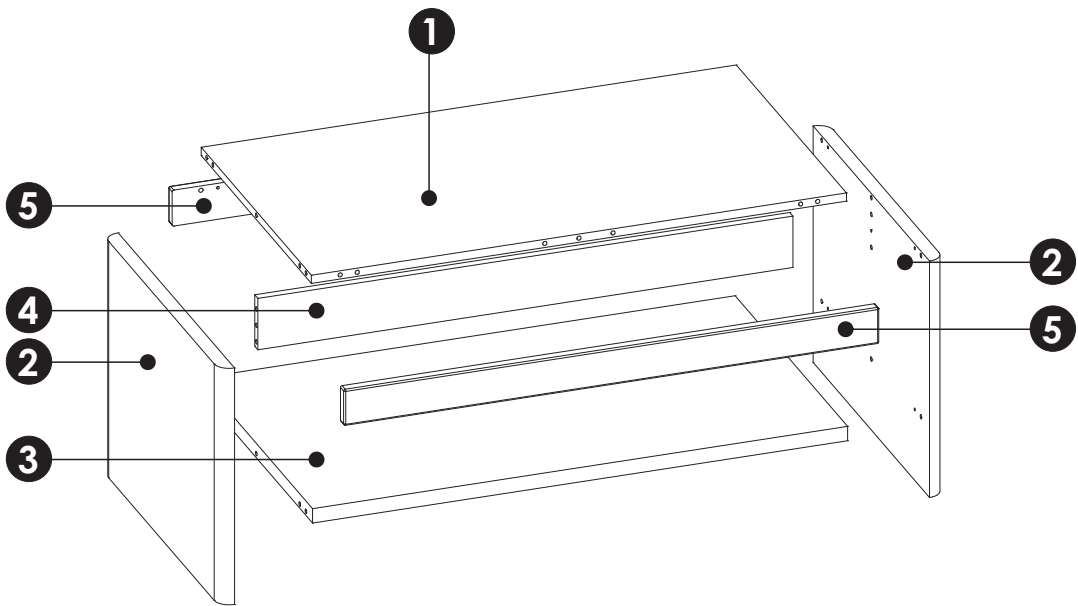
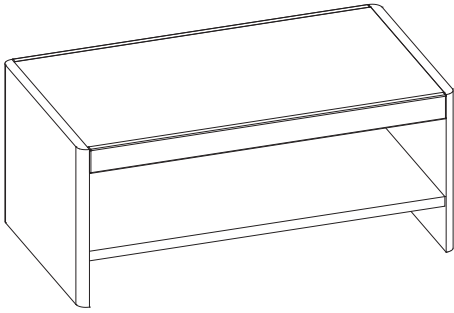
# MONTÁŽNÍ/MONTÁŽNY NÁVOD CALIMA



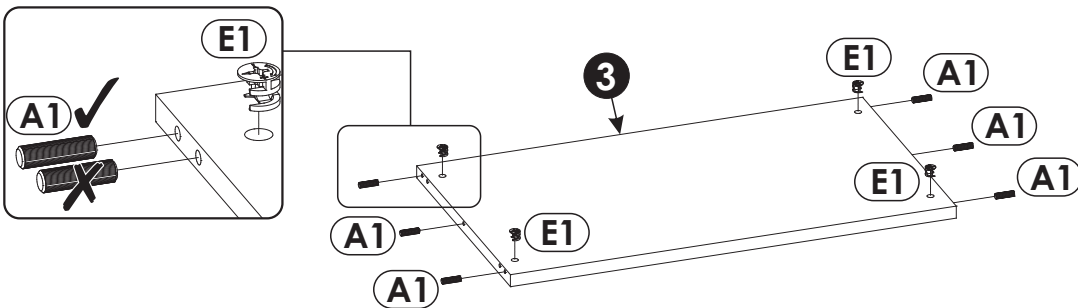
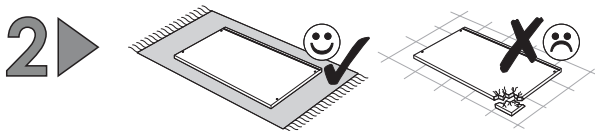
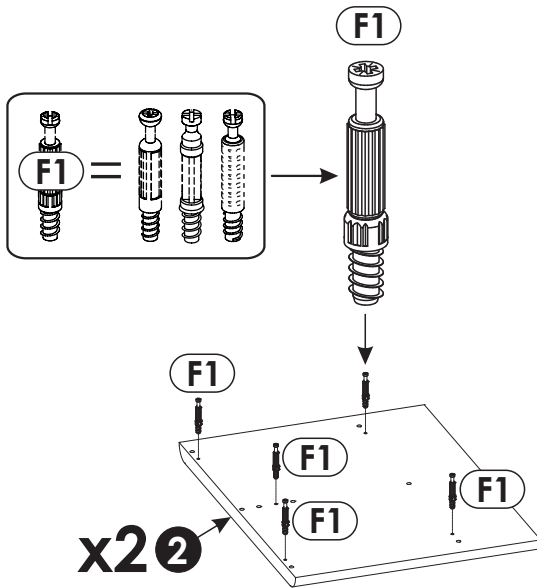
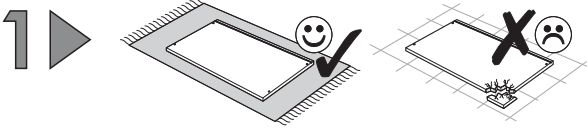
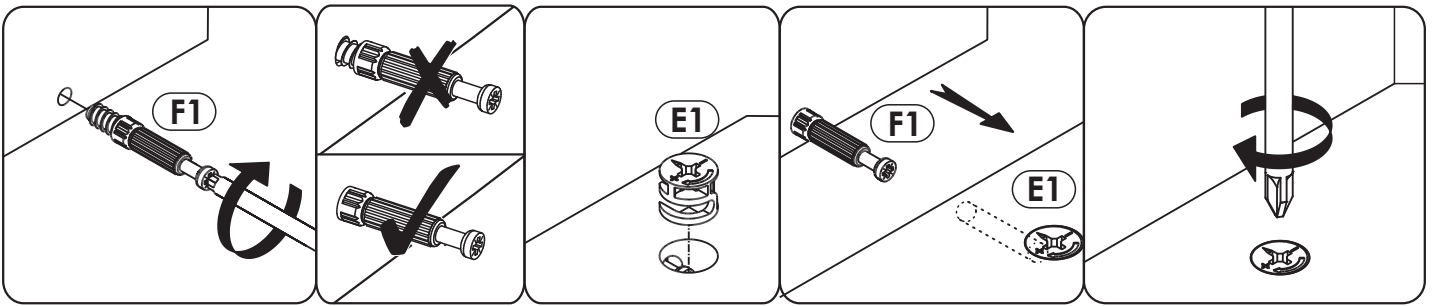


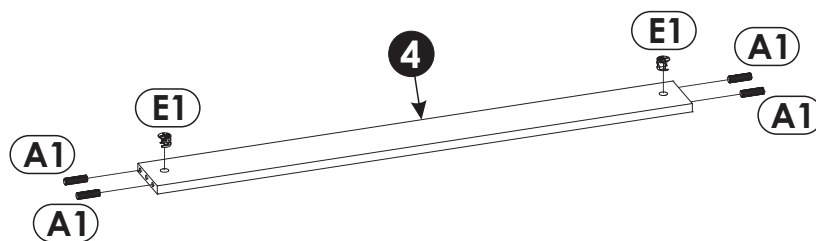
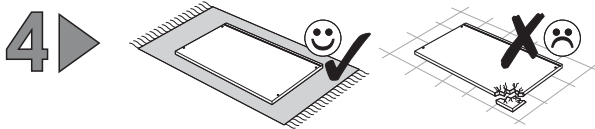
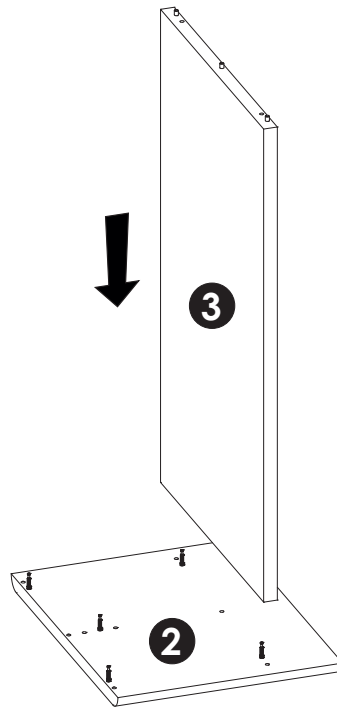
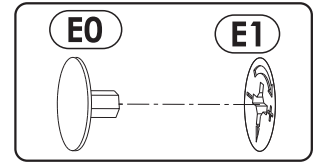
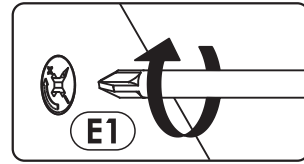
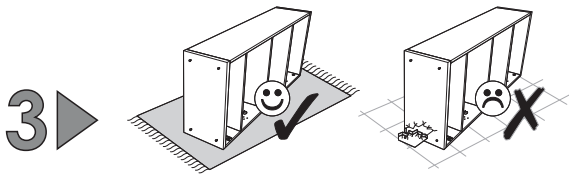


<b>A1</b>	8 x 35 mm	x24	<b>E0</b>	Ø16	x16	<b>E1</b>	15 x 12 mm	x16
								
<b>F1</b>	6 x 34 mm	x16	<b>O2</b>		x6			
								

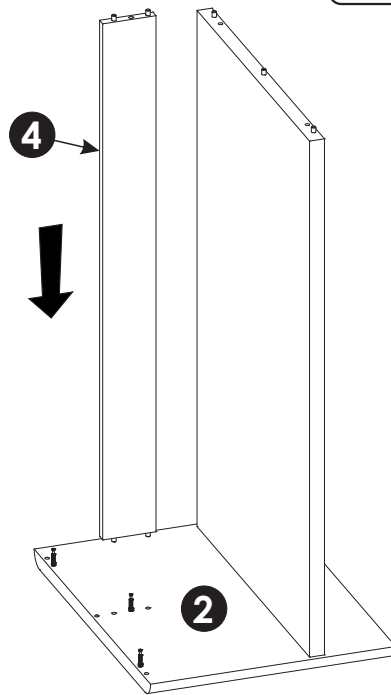
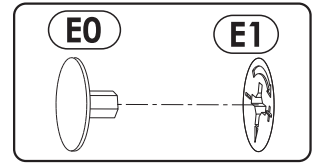
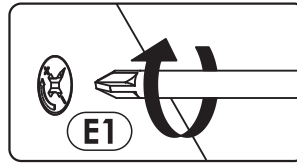
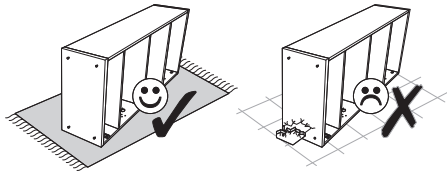


<b>1</b>	1004	568	16	x1	1/1
<b>2</b>	460	600	28	x2	1/1
<b>3</b>	1004	580	28	x1	1/1
<b>4</b>	1004	70	19	x1	1/1
<b>5</b>	1004	70	19	x2	1/1

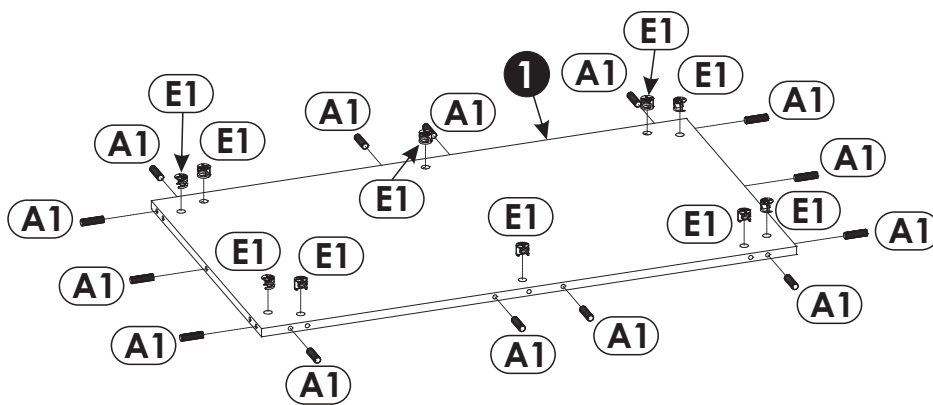
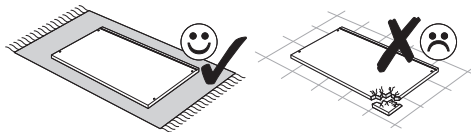




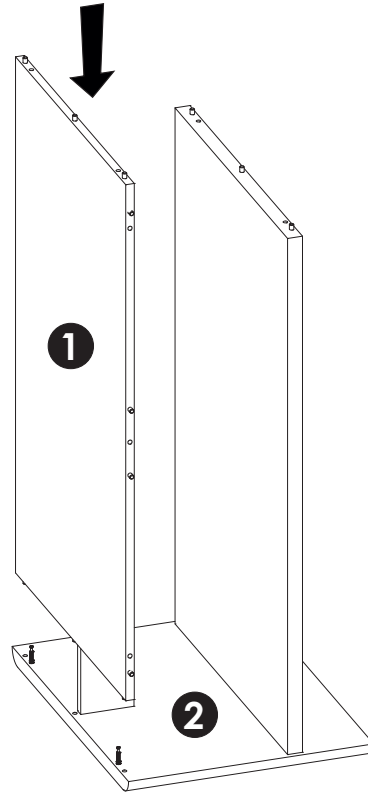
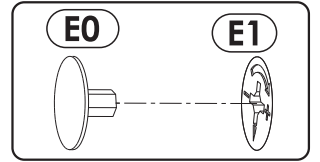
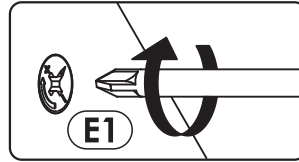
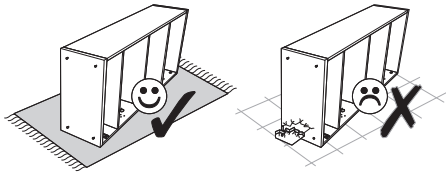
5 ▶



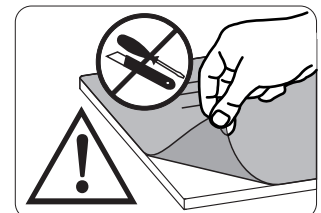
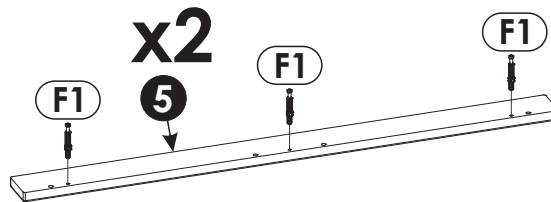
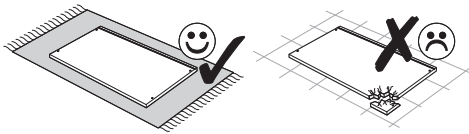
6 ▶

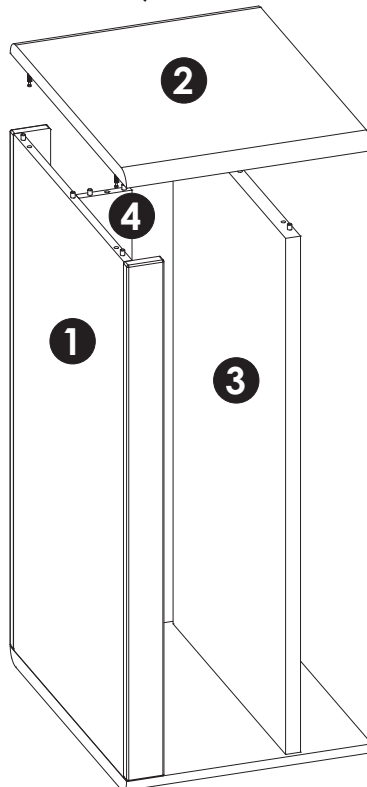
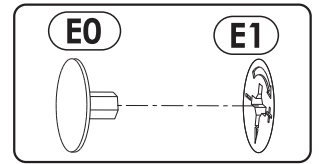
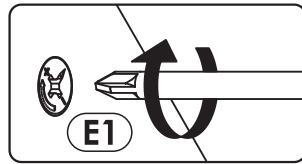
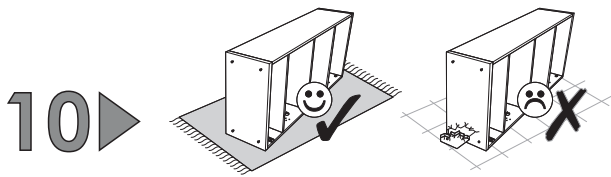
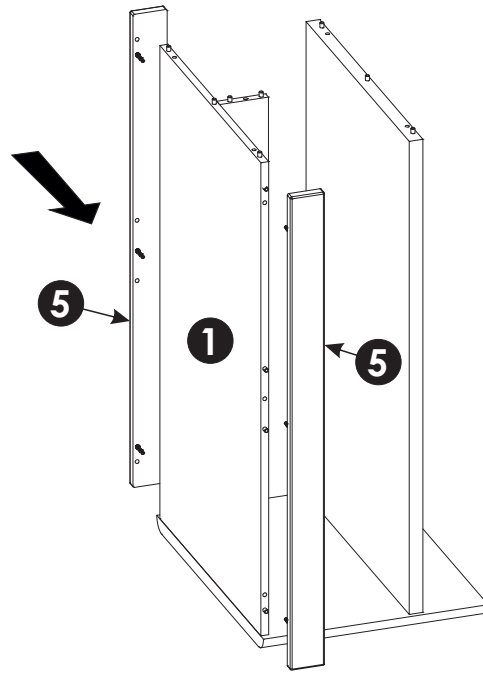
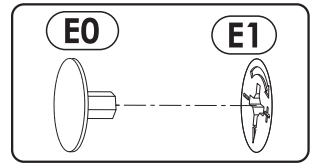
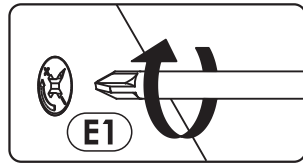
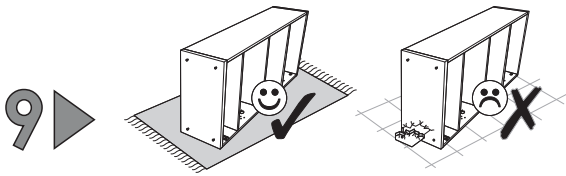


7 ▶

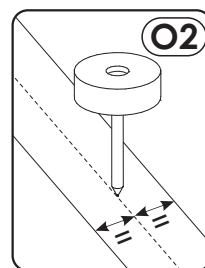
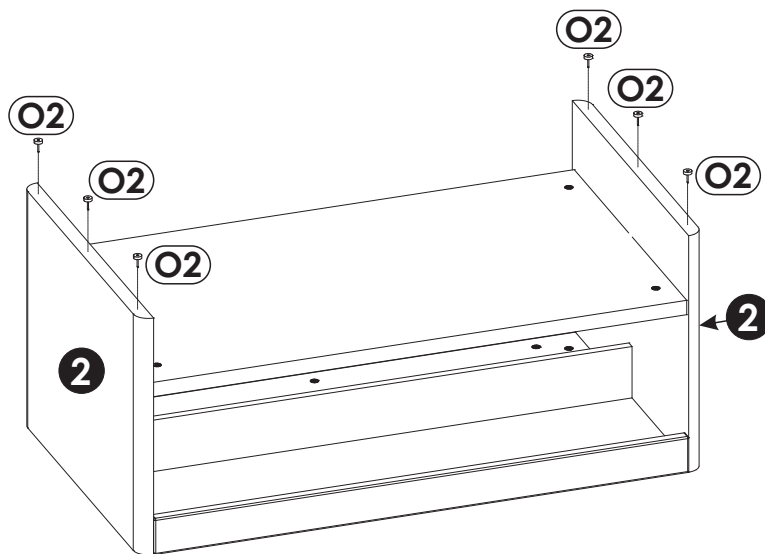
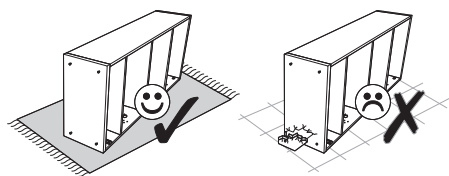


8 ▶





11 ▶



12 ▶

