

LE TRI + FACILE



FR
Donnez ou recyclez vos meubles.



ou

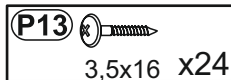
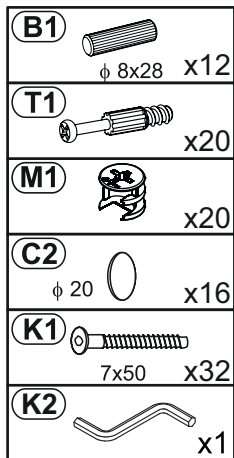


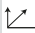


ou

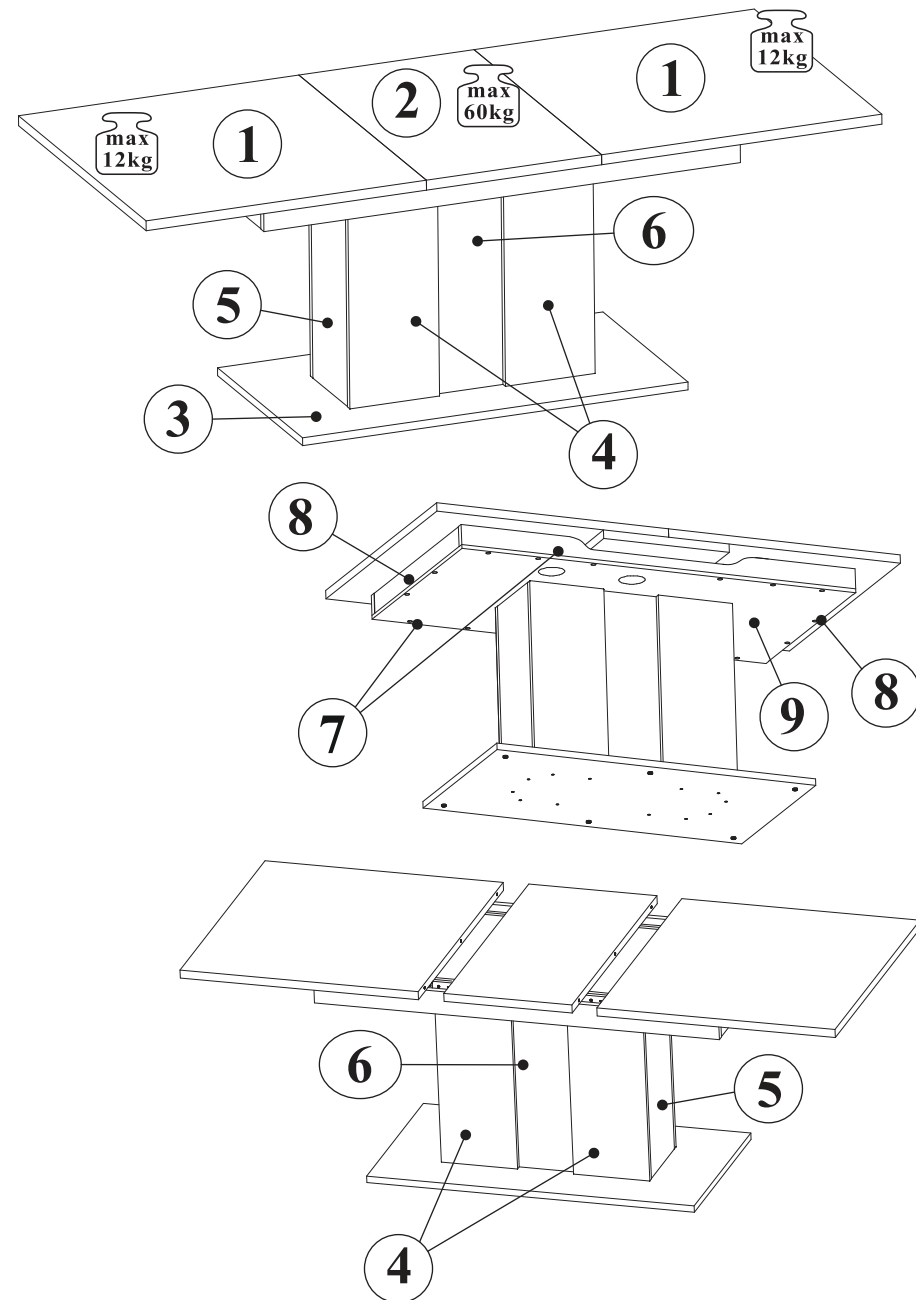
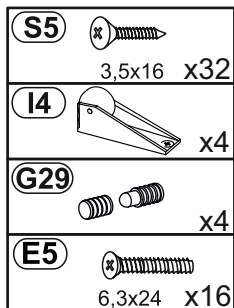
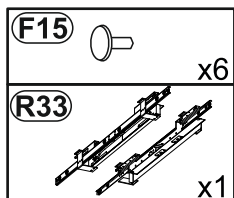


Association Magasin Déchèterie


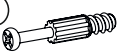

<https://quefairedemesdechets.fr>

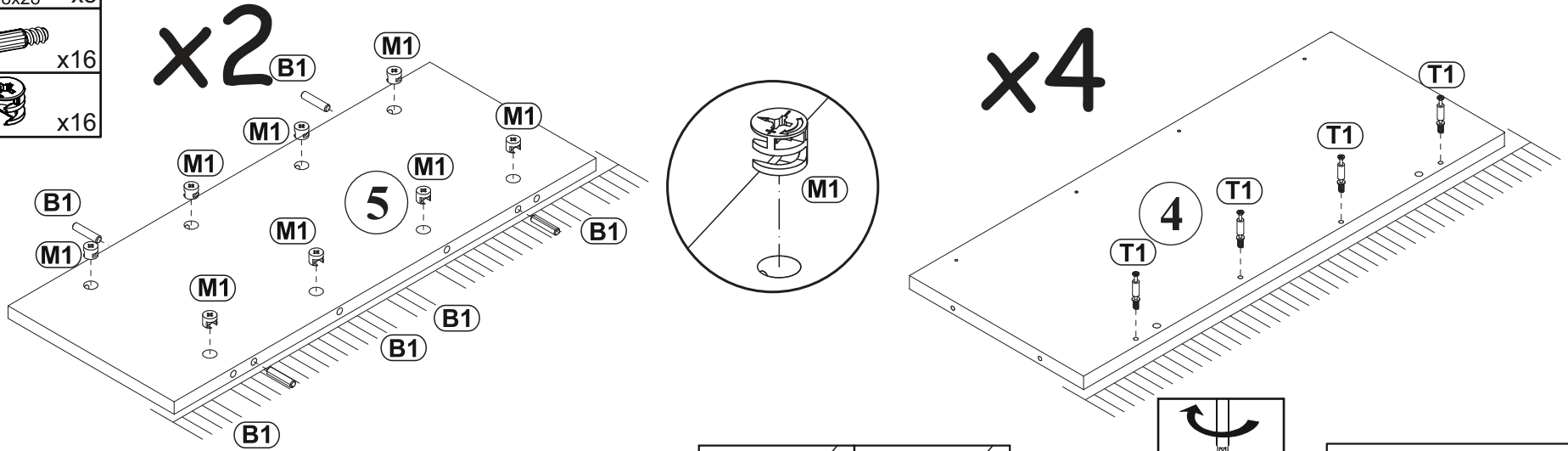


Nr				pcs	
1	900	900	22	2	3
2	900	400	22	1	2
3	1100	600	16	1	2
4	607	256	16	2	1
5	607	244	16	2	1
6	607	250	16	2	1
7	1558	95	22	2	2
8	556	95	22	2	1
9	1560	602	22	1	2


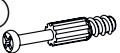

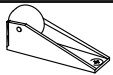
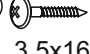


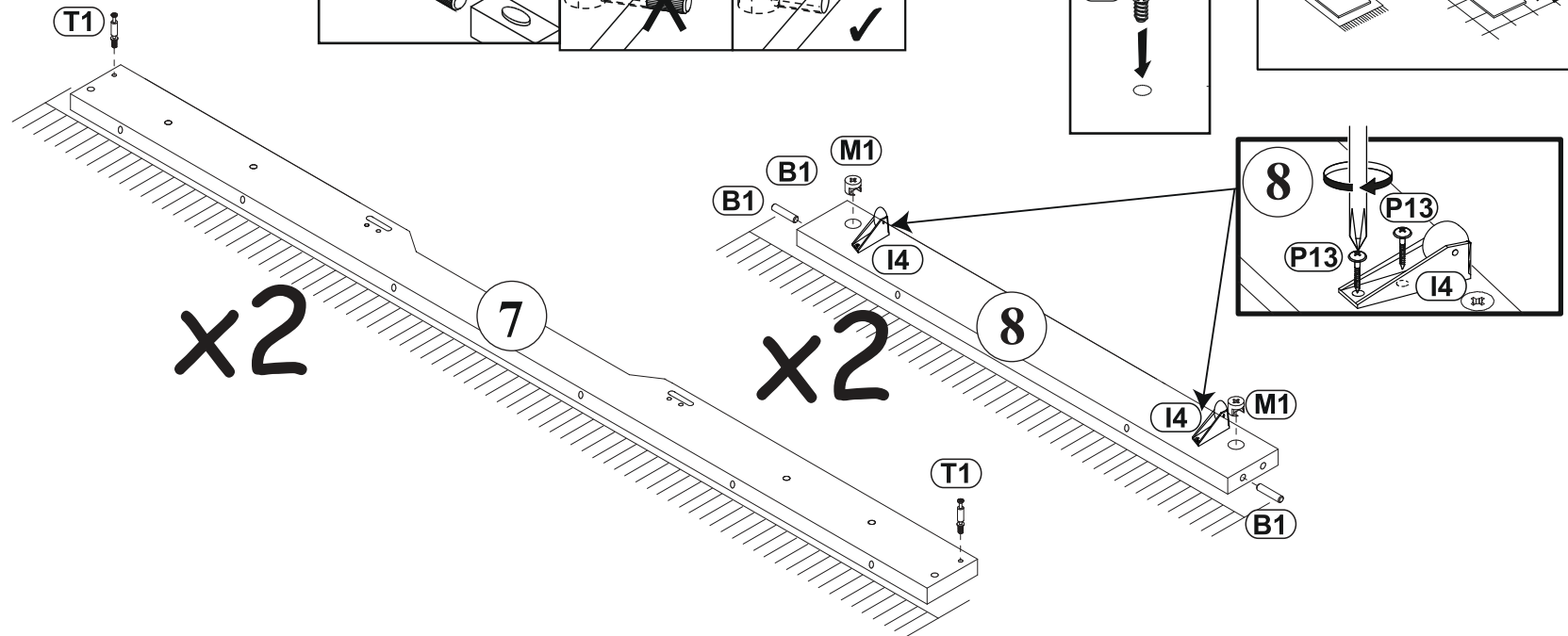
1

- (B1)**  $\phi 8 \times 28$ x8
- (T1)**  x16
- (M1)**  x16

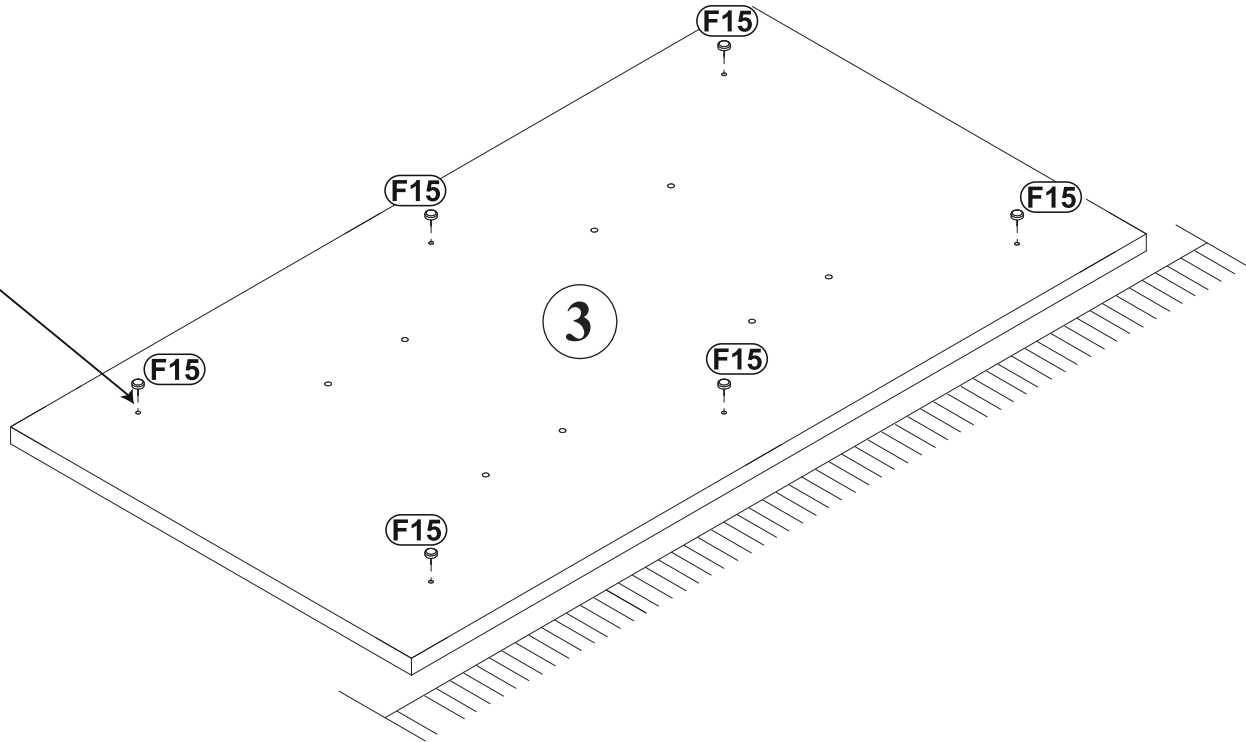
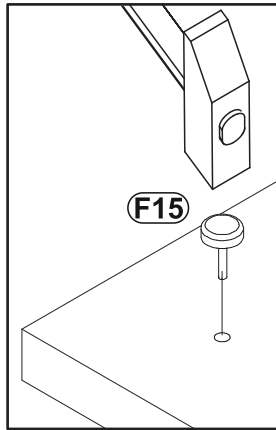
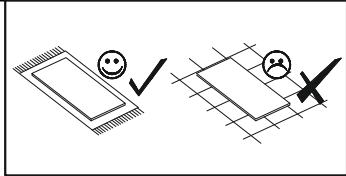
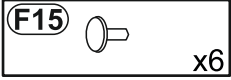


2

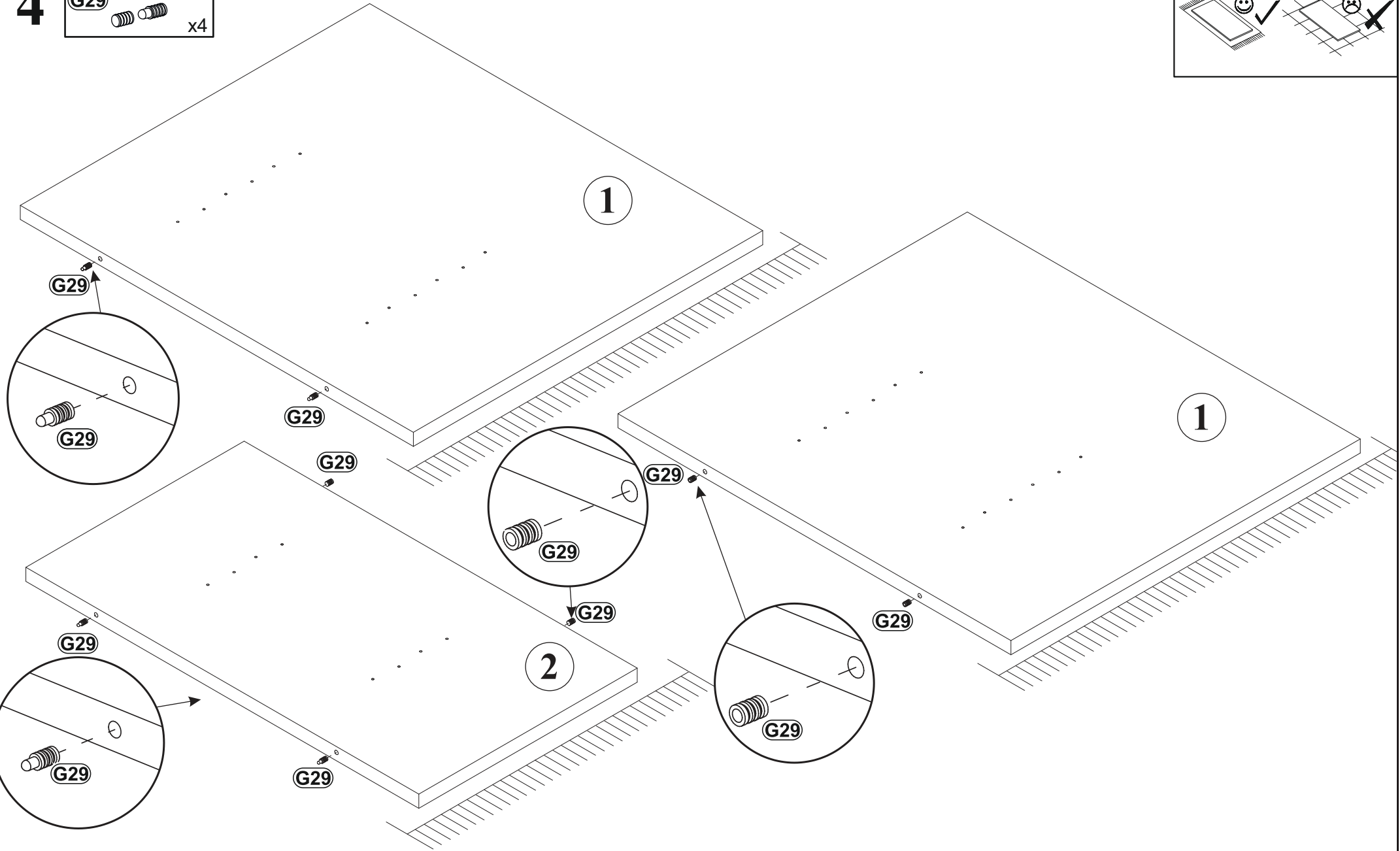
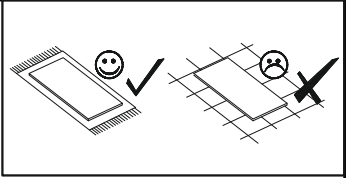
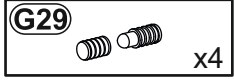
- (B1)**  $\phi 8 \times 28$ x4
- (T1)**  x4
- (M1)**  x4
- (I4)**  x4
- (P13)**  3,5x16 x8



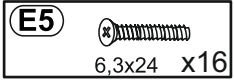
3



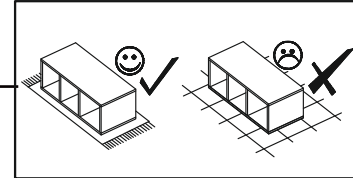
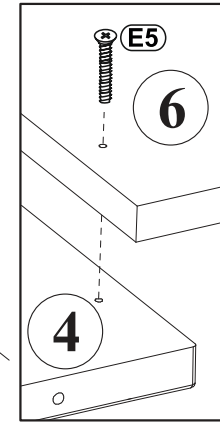
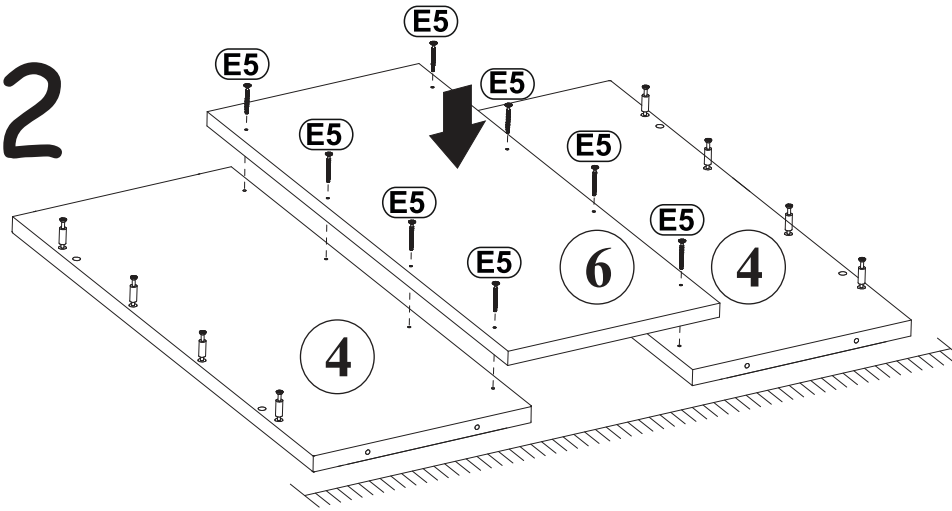
4



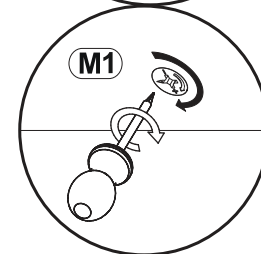
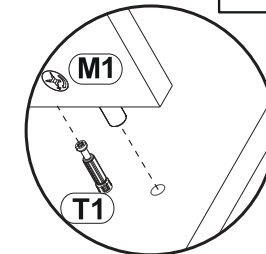
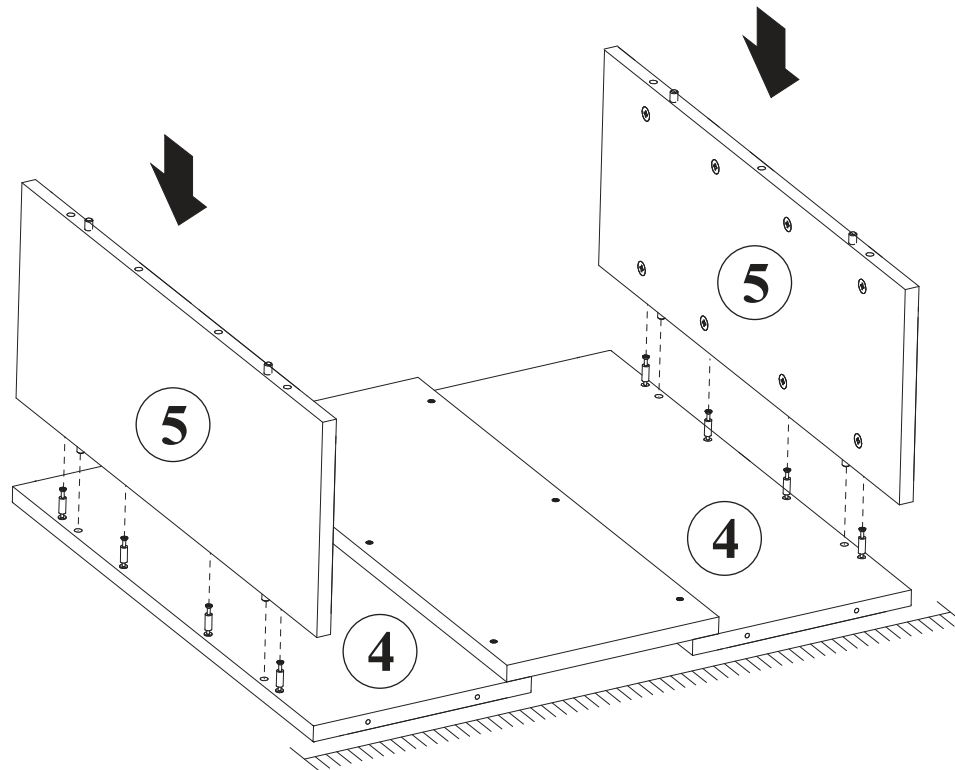
5



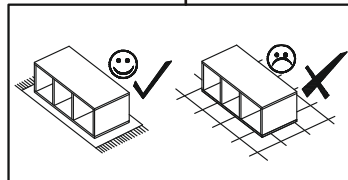
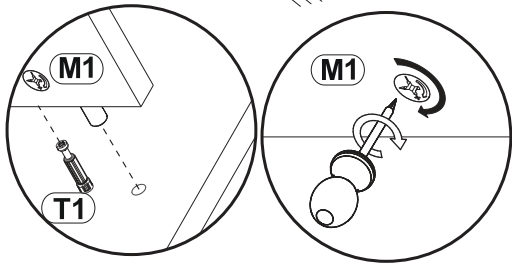
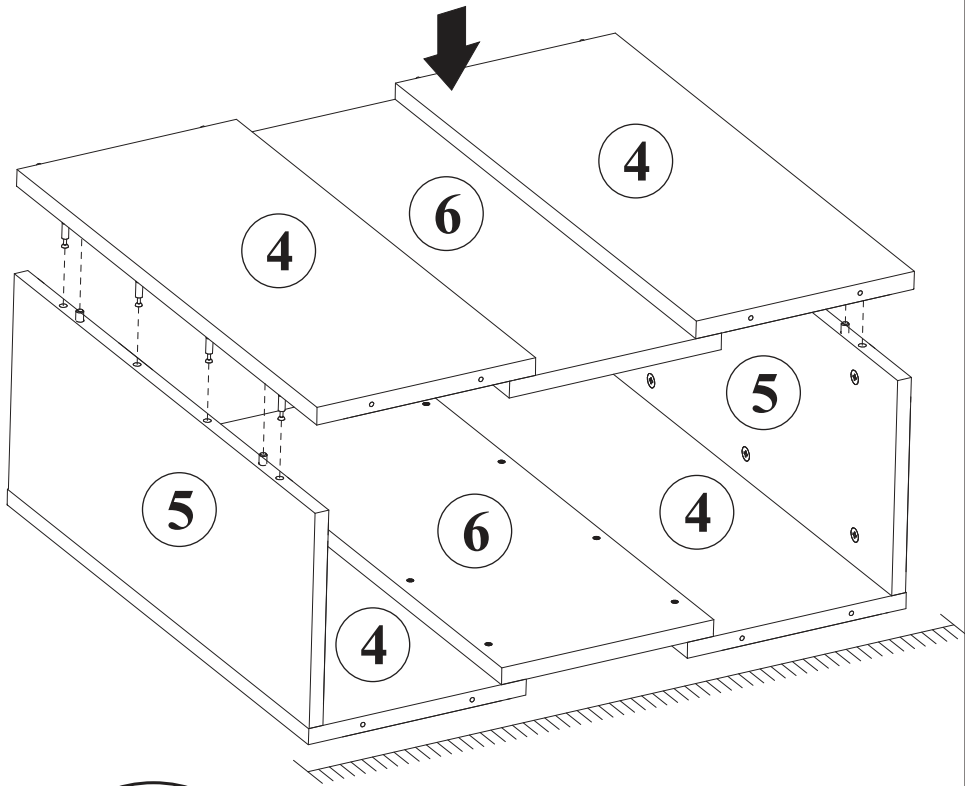
x2



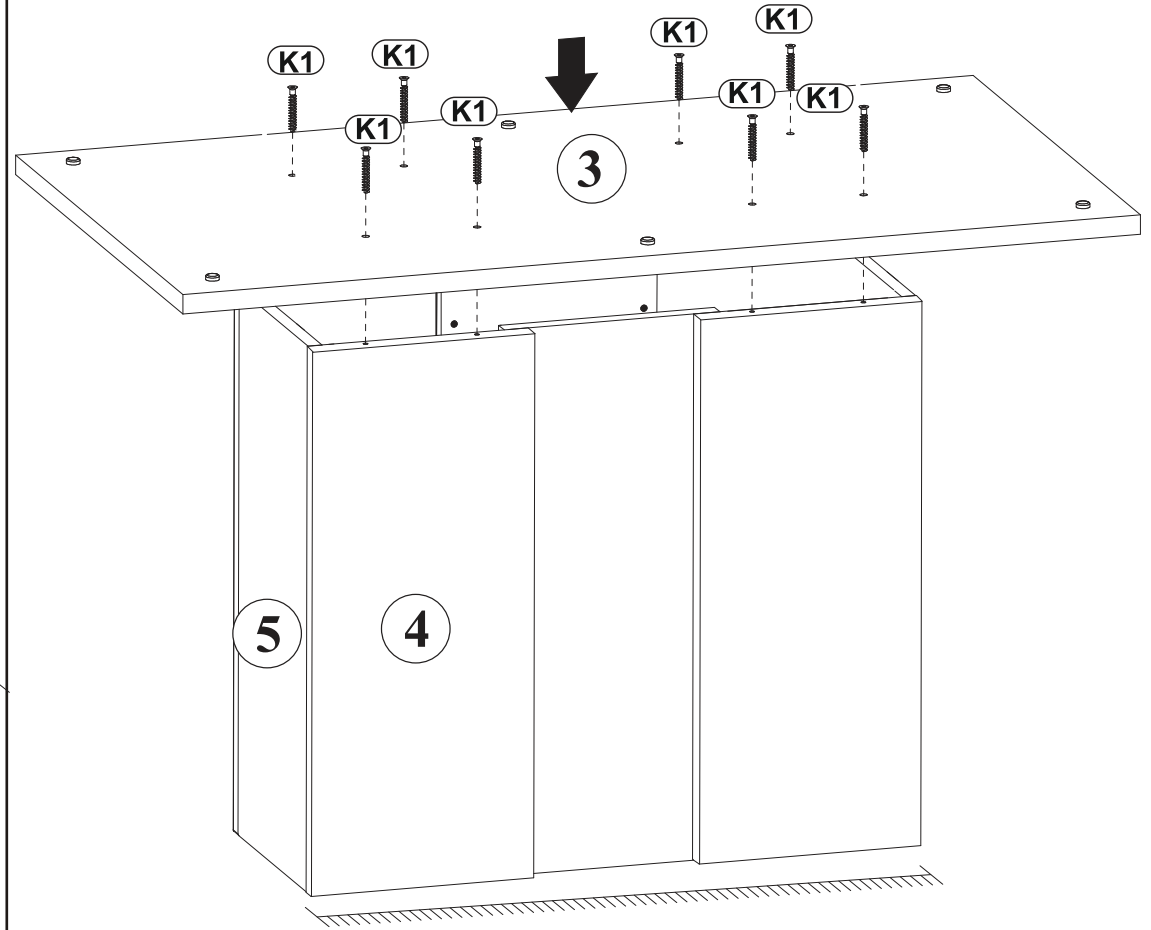
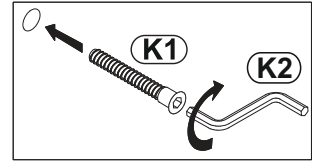
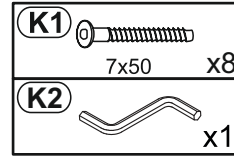
6



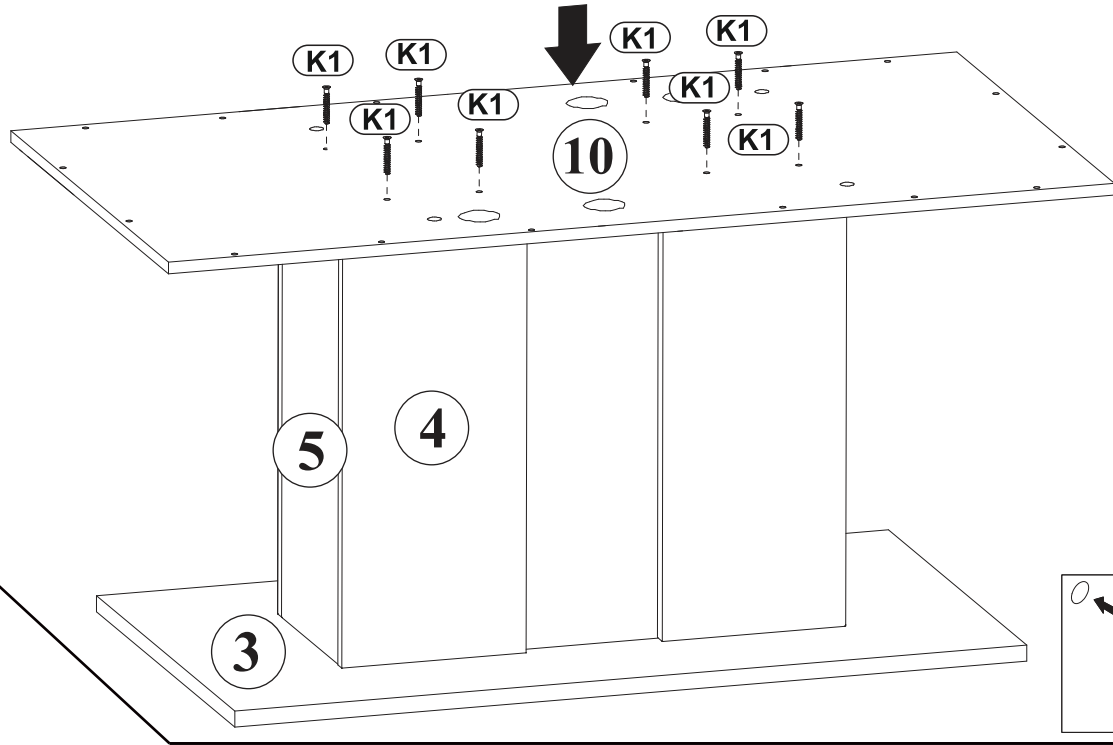
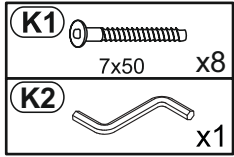
7



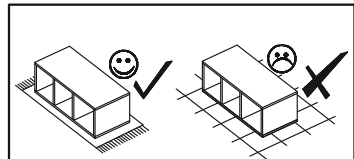
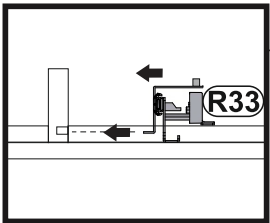
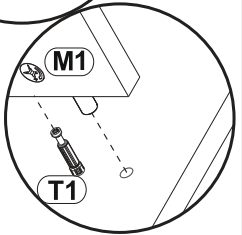
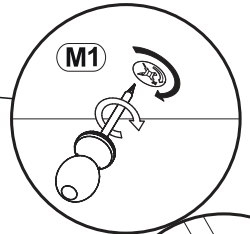
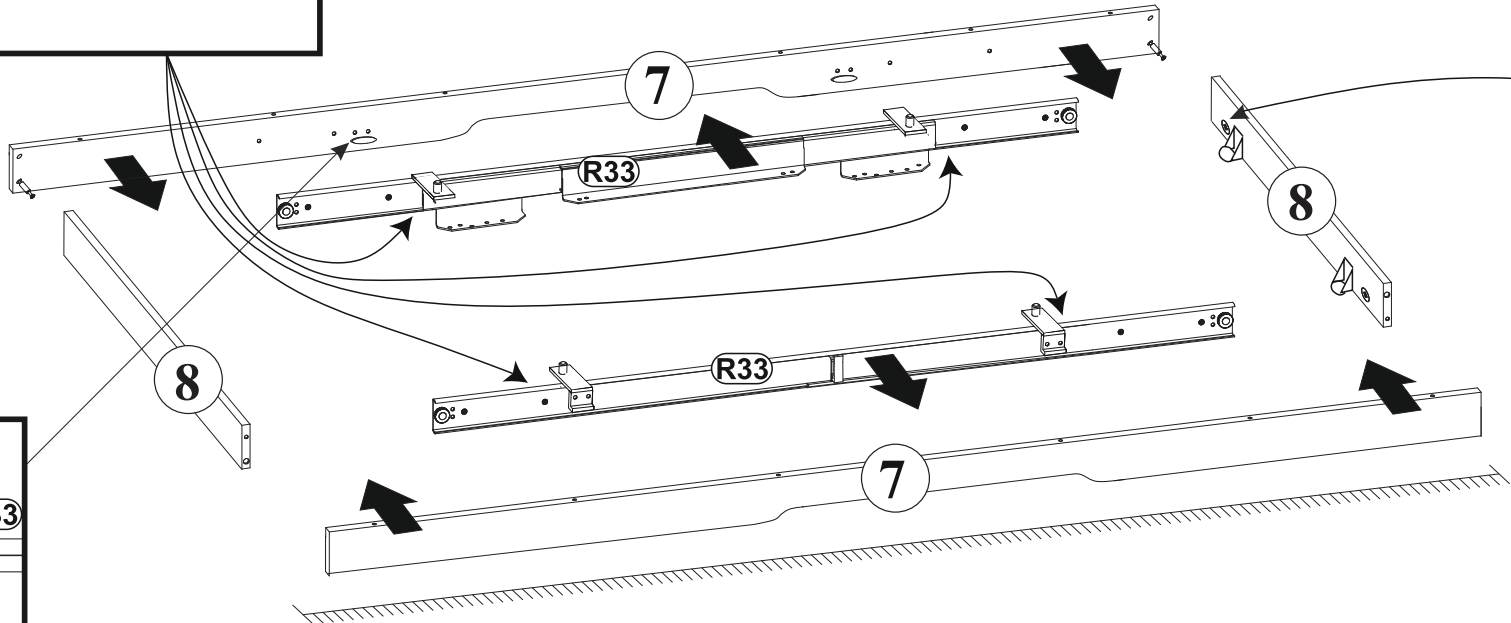
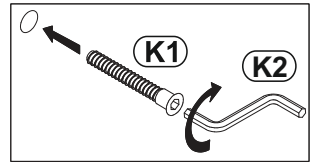
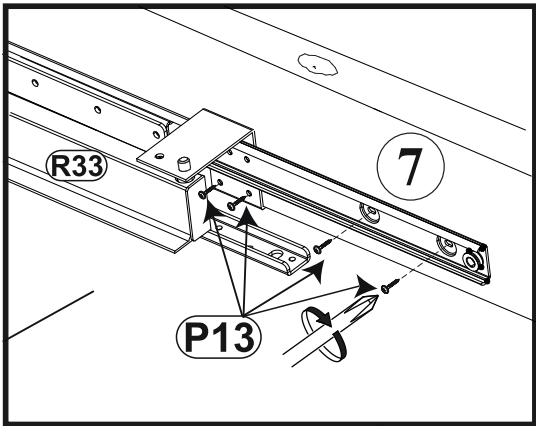
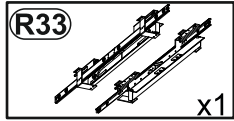
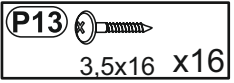
8



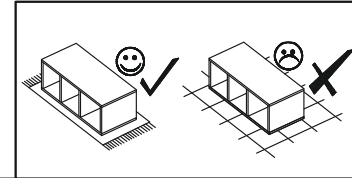
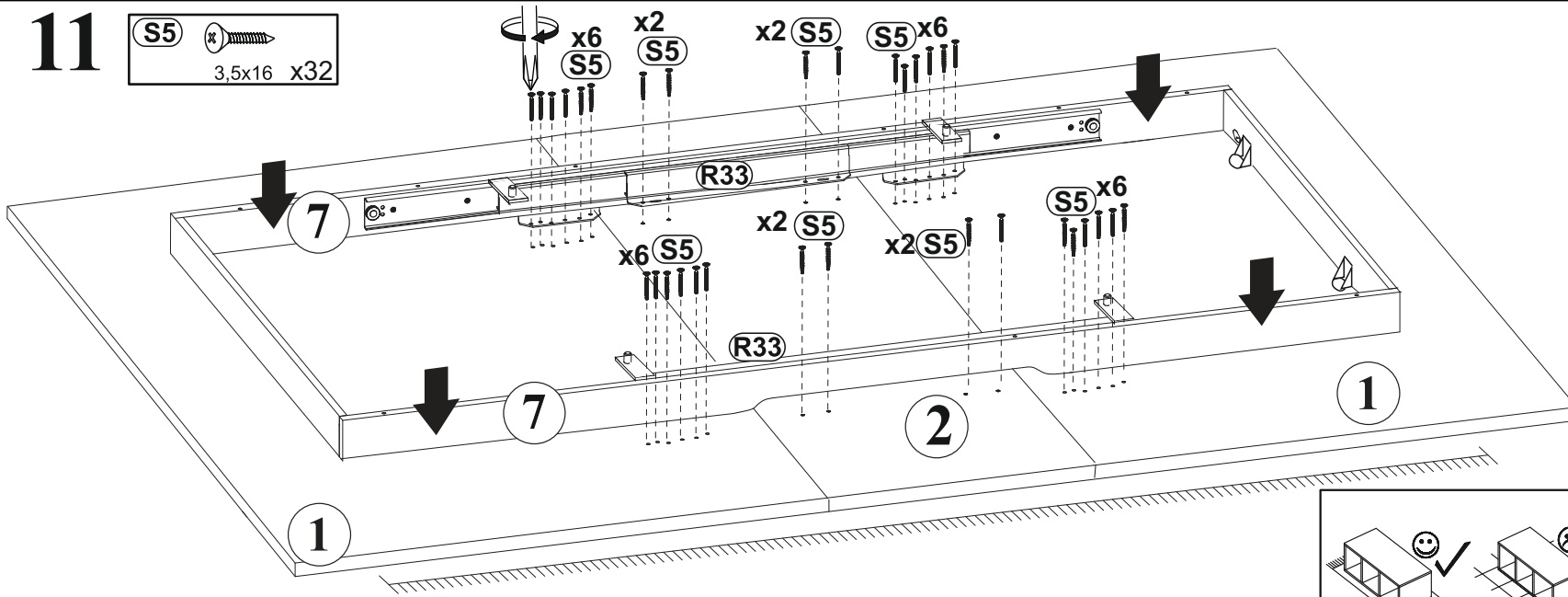
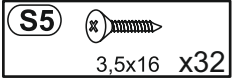
9



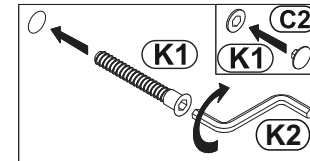
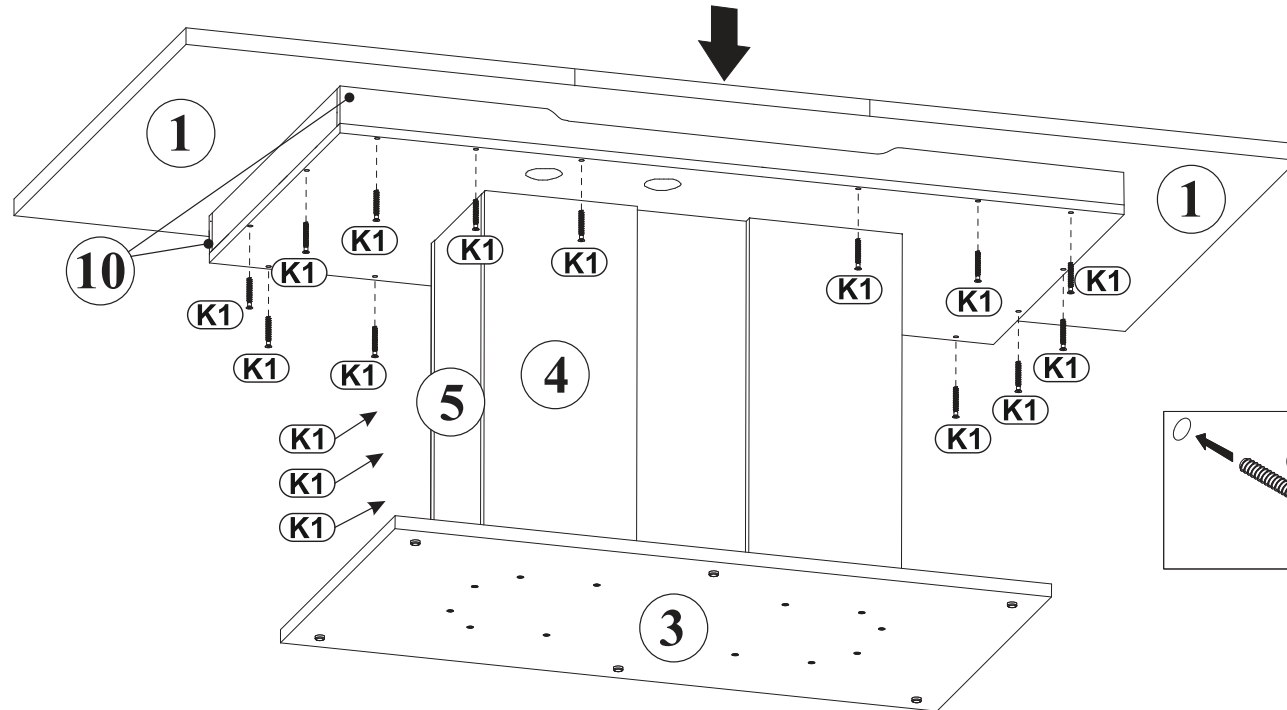
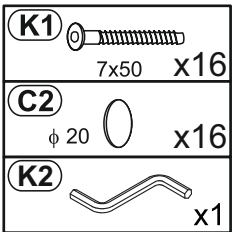
10



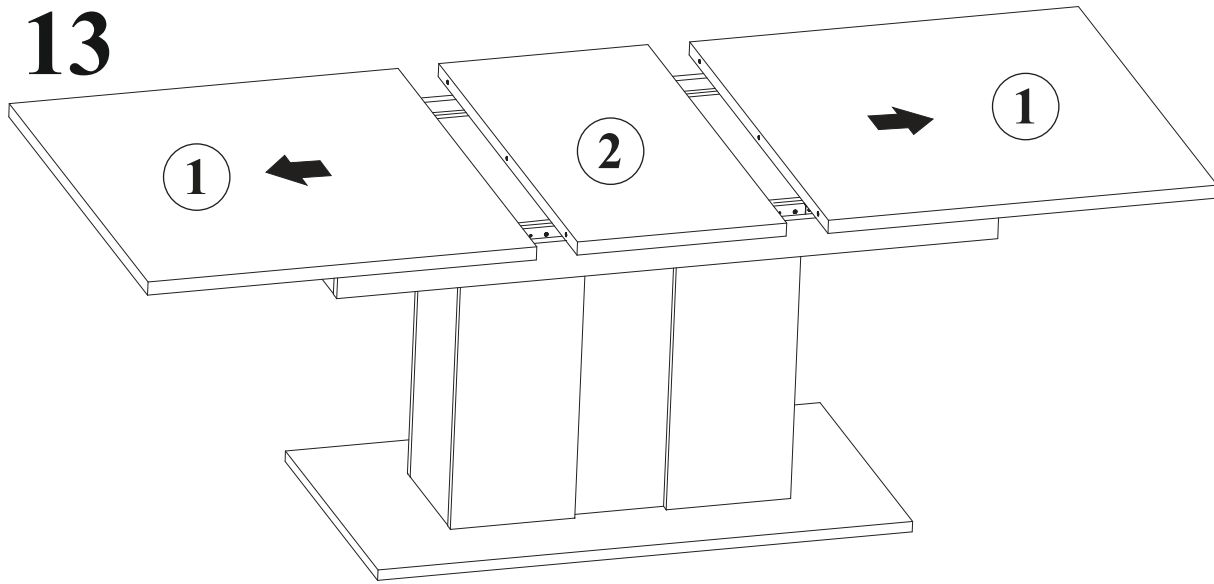
11



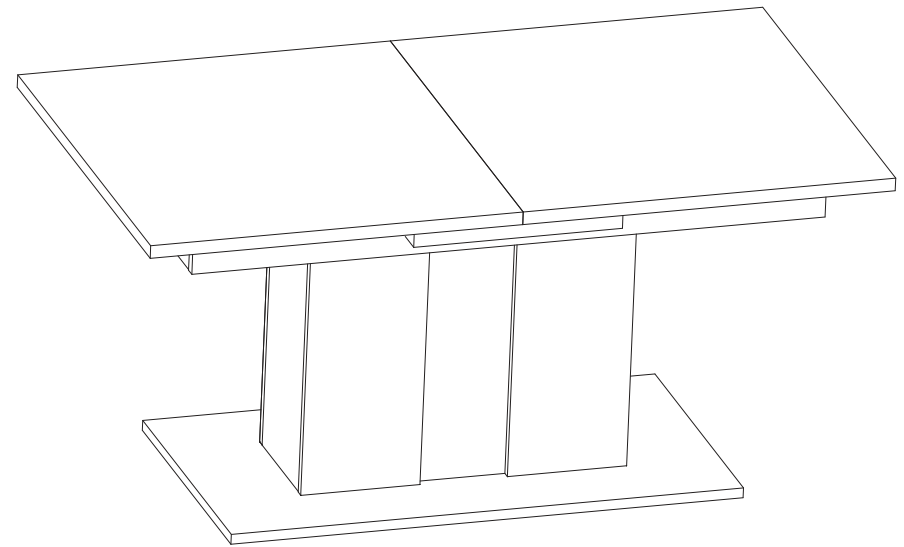
12



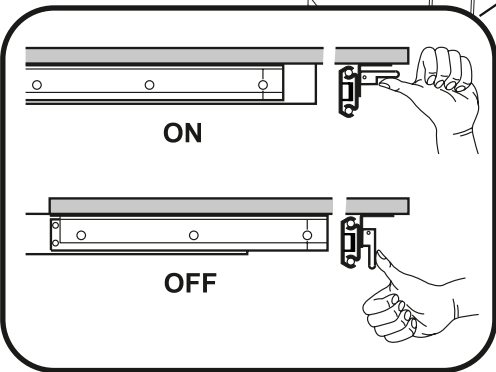
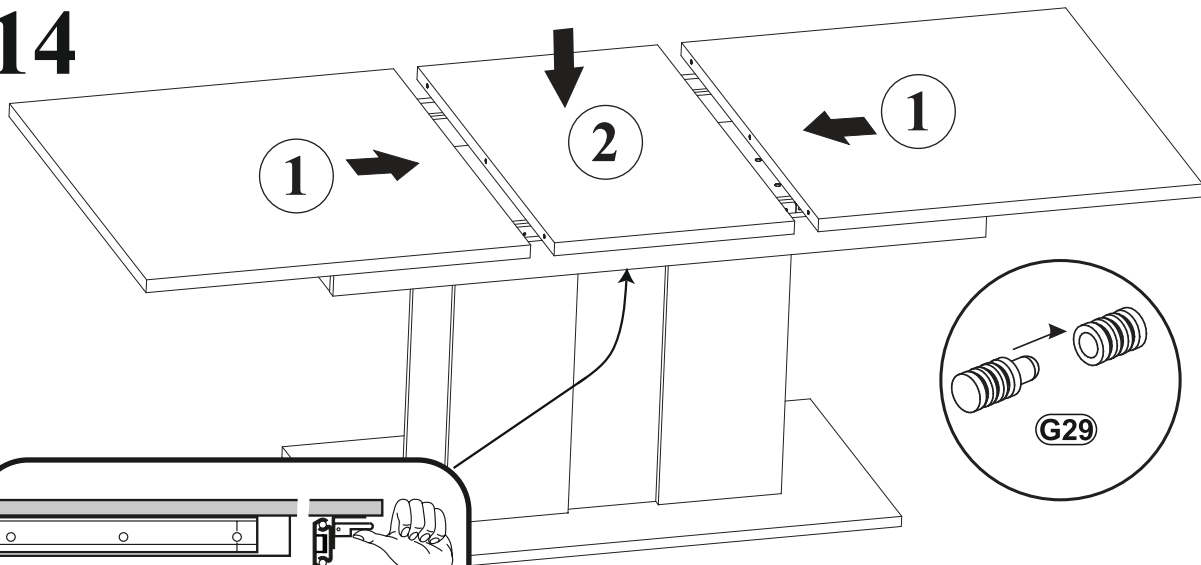
13



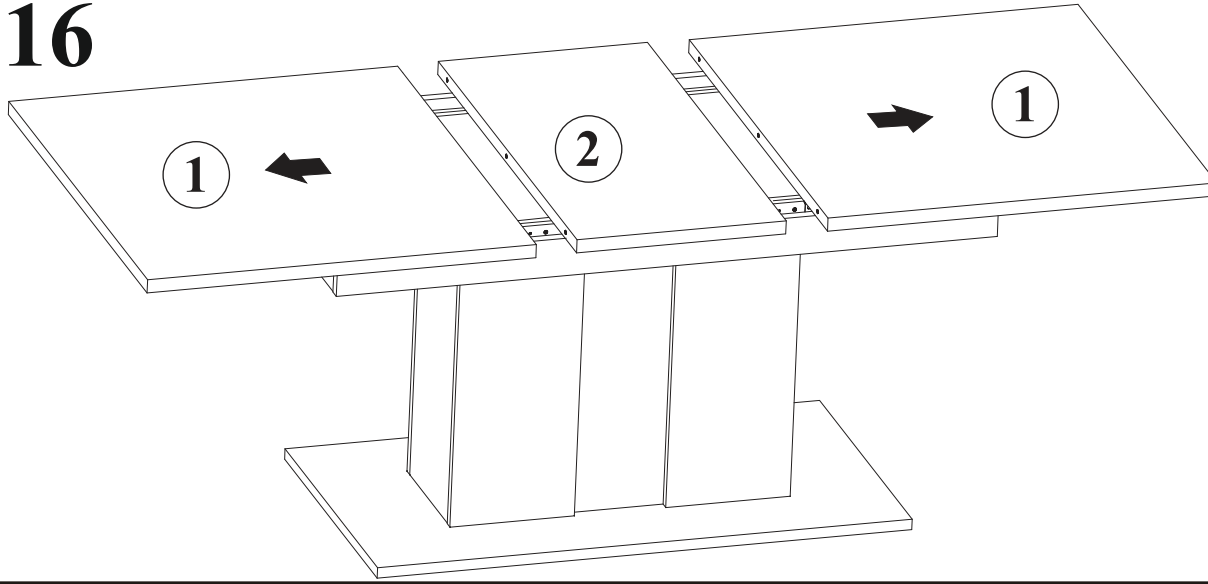
15



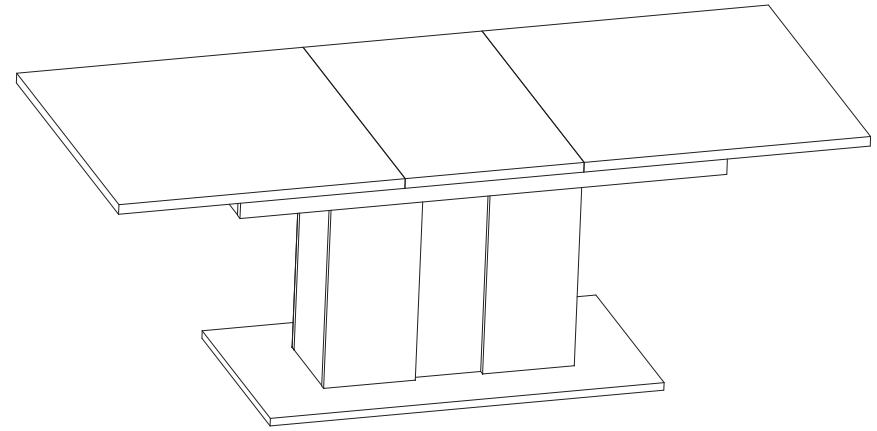
14



16



18



17

