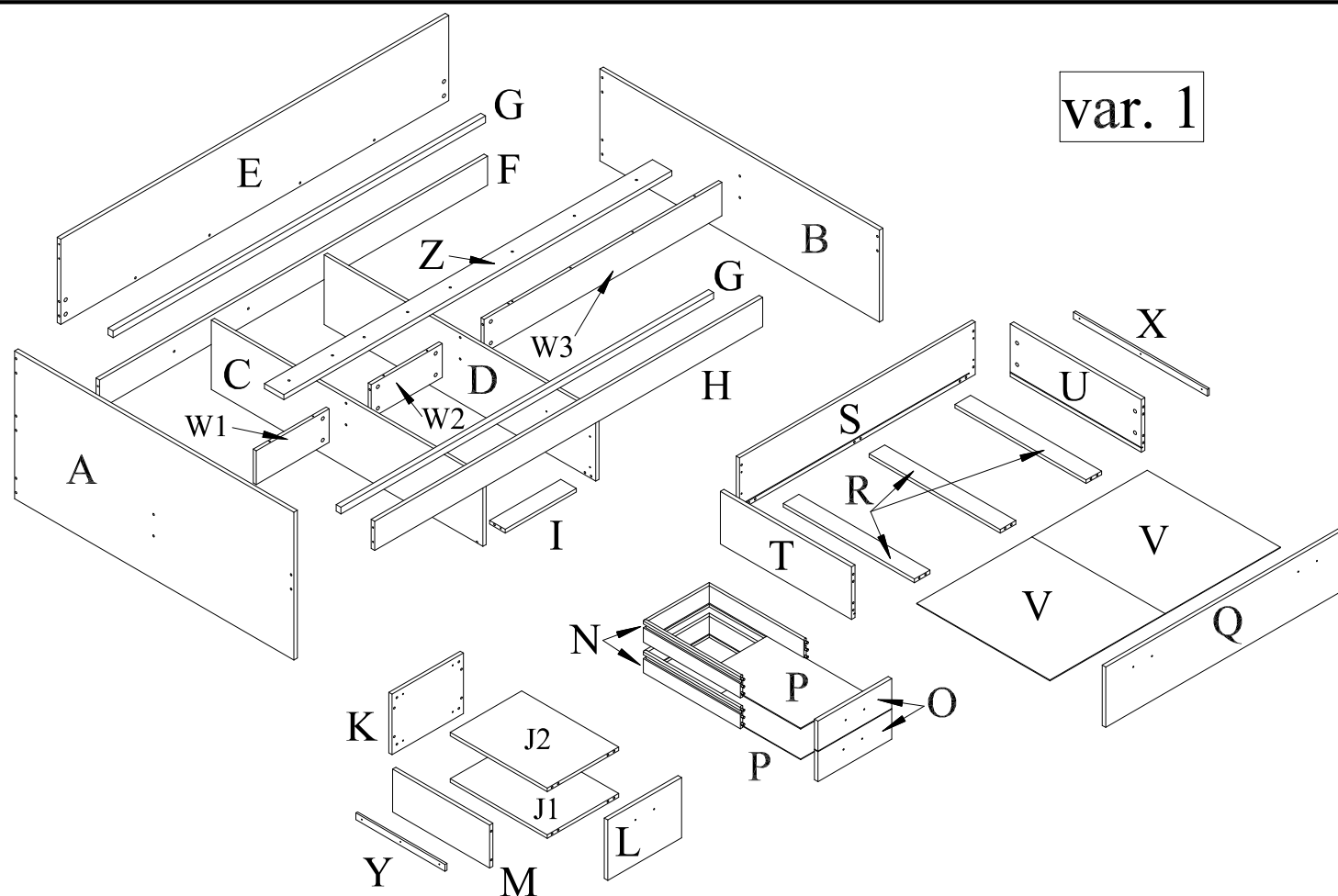
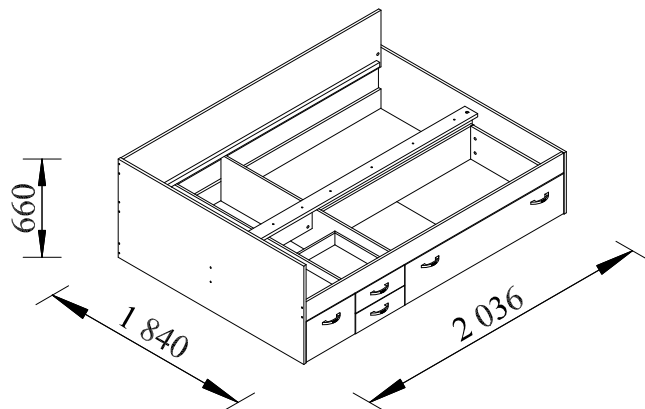
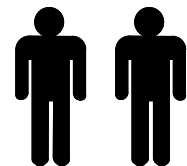
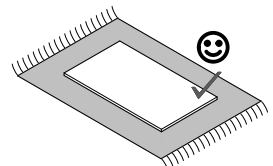
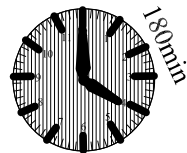
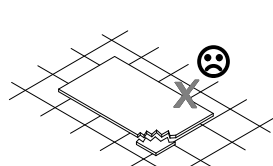
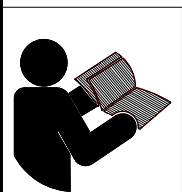
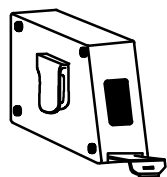
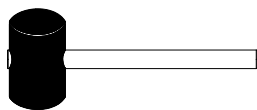
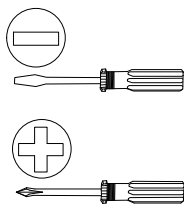
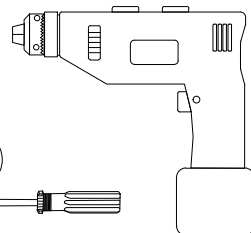


SC 352
POSTEL ALEŠ



var. 1

| COLLI 1/4 | | | | |
|-----------|------|---|-----|---|
| S | 1215 | x | 235 | 1 |
| T + U | 830 | x | 235 | 2 |
| R | 830 | x | 80 | 3 |
| M | 500 | x | 192 | 1 |
| W3 | 1225 | x | 150 | 1 |

| COLLI 3/4 | | | | |
|-----------|------|---|-----|---|
| A | 1840 | x | 660 | 1 |
| Q | 1230 | x | 270 | 1 |
| B | 1840 | x | 410 | 1 |
| V | 594 | x | 840 | 2 |
| P | 498 | x | 326 | 2 |
| X | 800 | x | 30 | 1 |
| Y | 460 | x | 30 | 1 |

| COLLI 2/4 | | | | |
|-----------|------|---|-----|---|
| E | 2000 | x | 380 | 1 |
| G | 1920 | x | 30 | 2 |
| F + H | 2000 | x | 130 | 2 |
| Z | 2000 | x | 100 | 1 |
| J1 + J2 | 500 | x | 368 | 2 |
| L | 380 | x | 270 | 1 |
| K | 270 | x | 368 | 1 |
| W2 | 376 | x | 150 | 1 |
| W1 | 366 | x | 150 | 1 |

| COLLI 4/4 | | | | |
|-----------|------|---|-----|---|
| C + D | 1800 | x | 310 | 2 |
| N | 1340 | x | 100 | 2 |
| O | 380 | x | 134 | 2 |
| I | 366 | x | 80 | 1 |

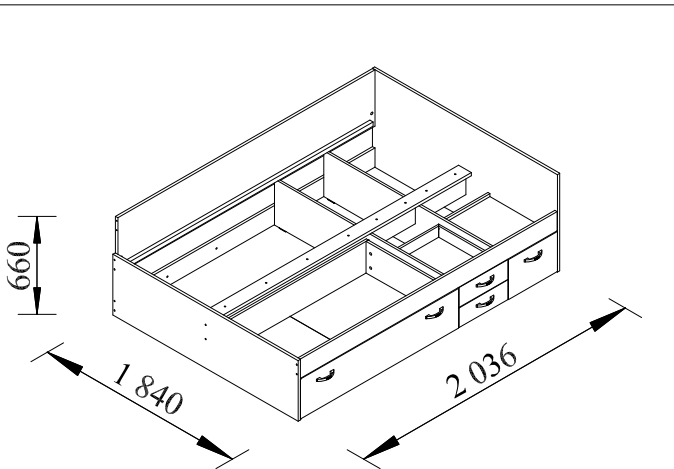
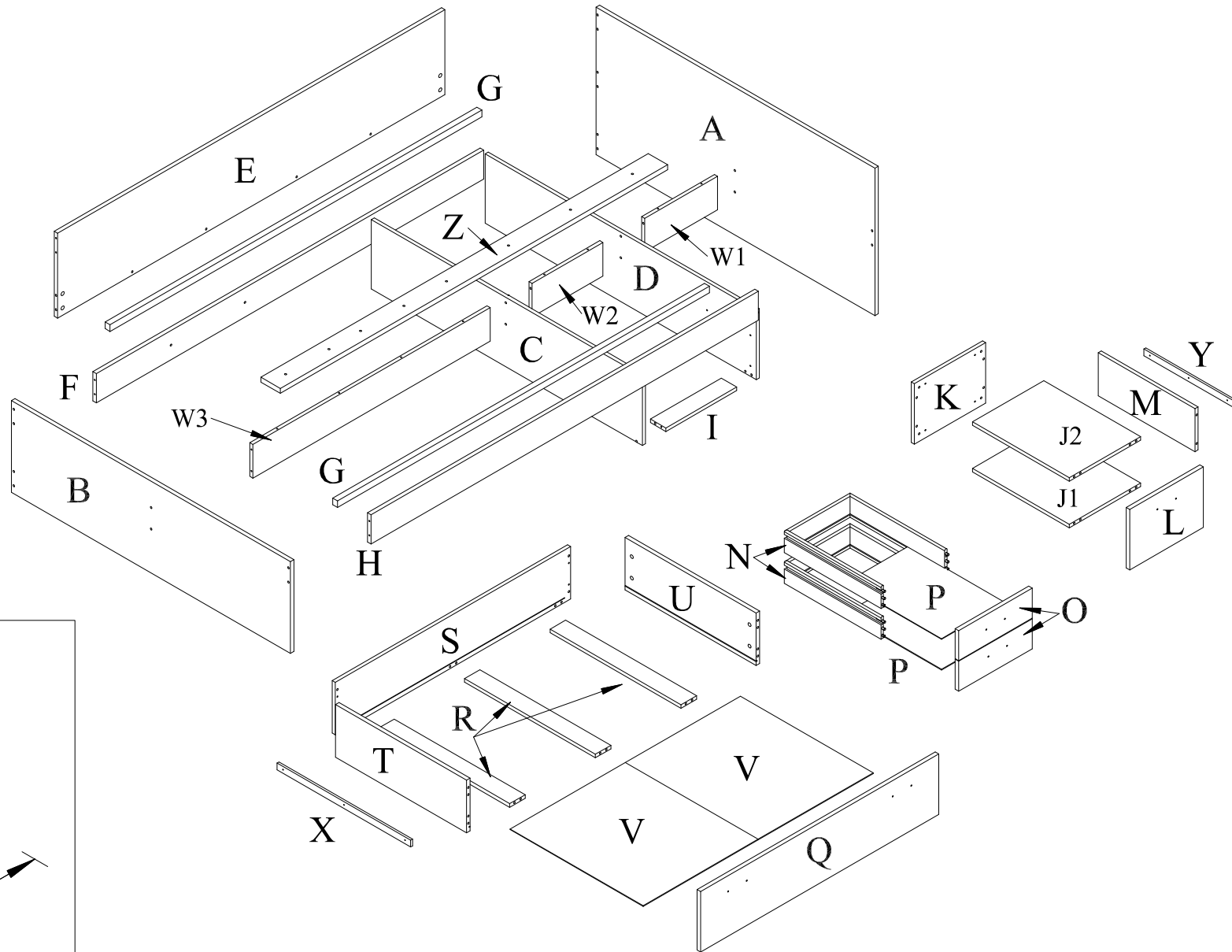
var. 2

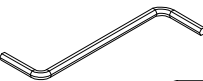
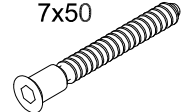
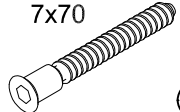
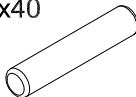
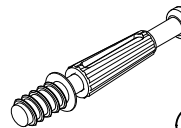
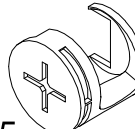
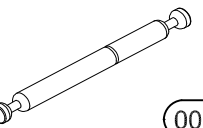
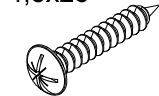

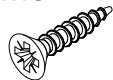


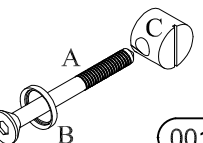
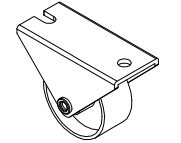

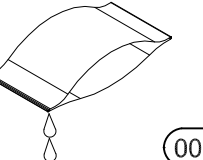

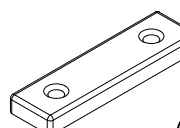
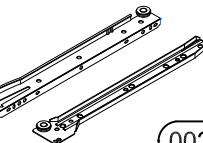
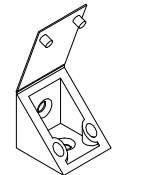
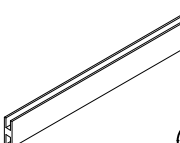
| COLLI 1/4 | | | | |
|-----------|------|---|-----|---|
| S | 1215 | x | 235 | 1 |
| T + U | 830 | x | 235 | 2 |
| R | 830 | x | 80 | 3 |
| M | 500 | x | 192 | 1 |
| W3 | 1225 | x | 150 | 1 |

| COLLI 4/4 | | | | |
|-----------|------|---|-----|---|
| C + D | 1800 | x | 310 | 2 |
| N | 1340 | x | 100 | 2 |
| O | 380 | x | 134 | 2 |
| I | 366 | x | 80 | 1 |


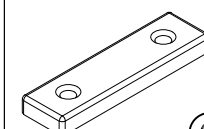
| COLLI 2/4 | | | | |
|-----------|------|---|-----|---|
| E | 2000 | x | 380 | 1 |
| G | 1920 | x | 30 | 2 |
| F + H | 2000 | x | 130 | 2 |
| Z | 2000 | x | 100 | 1 |
| J1 + J2 | 500 | x | 368 | 2 |
| L | 380 | x | 270 | 1 |
| K | 270 | x | 368 | 1 |
| W2 | 376 | x | 150 | 1 |
| W1 | 366 | x | 150 | 1 |

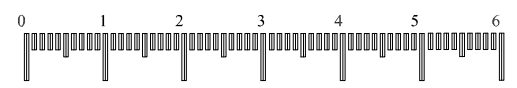
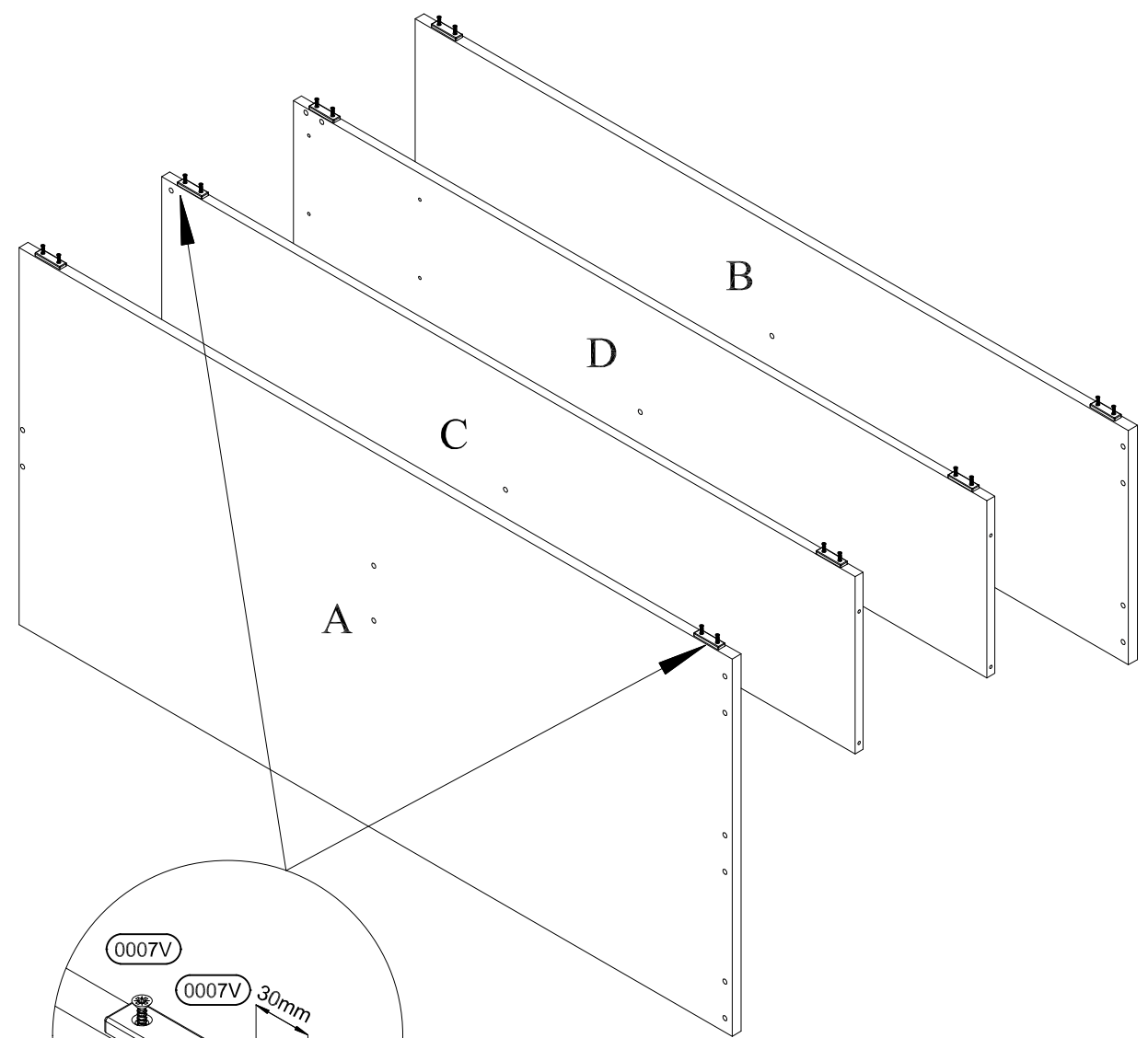
| COLLI 3/4 | | | | |
|-----------|------|---|-----|---|
| A | 1840 | x | 660 | 1 |
| Q | 1230 | x | 270 | 1 |
| B | 1840 | x | 410 | 1 |
| V | 594 | x | 840 | 2 |
| P | 498 | x | 326 | 2 |
| X | 800 | x | 30 | 1 |
| Y | 460 | x | 30 | 1 |



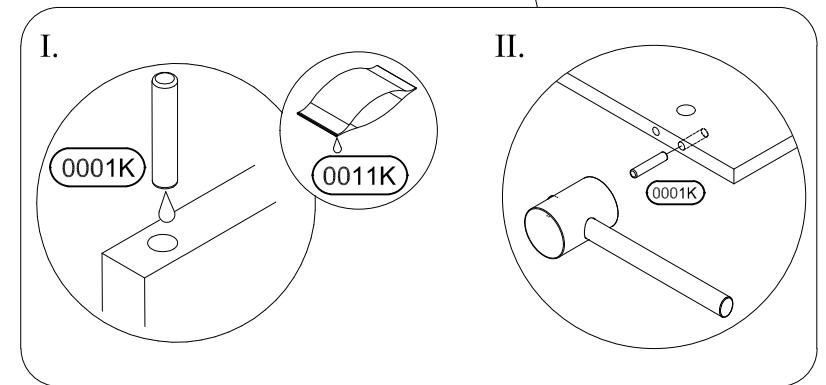
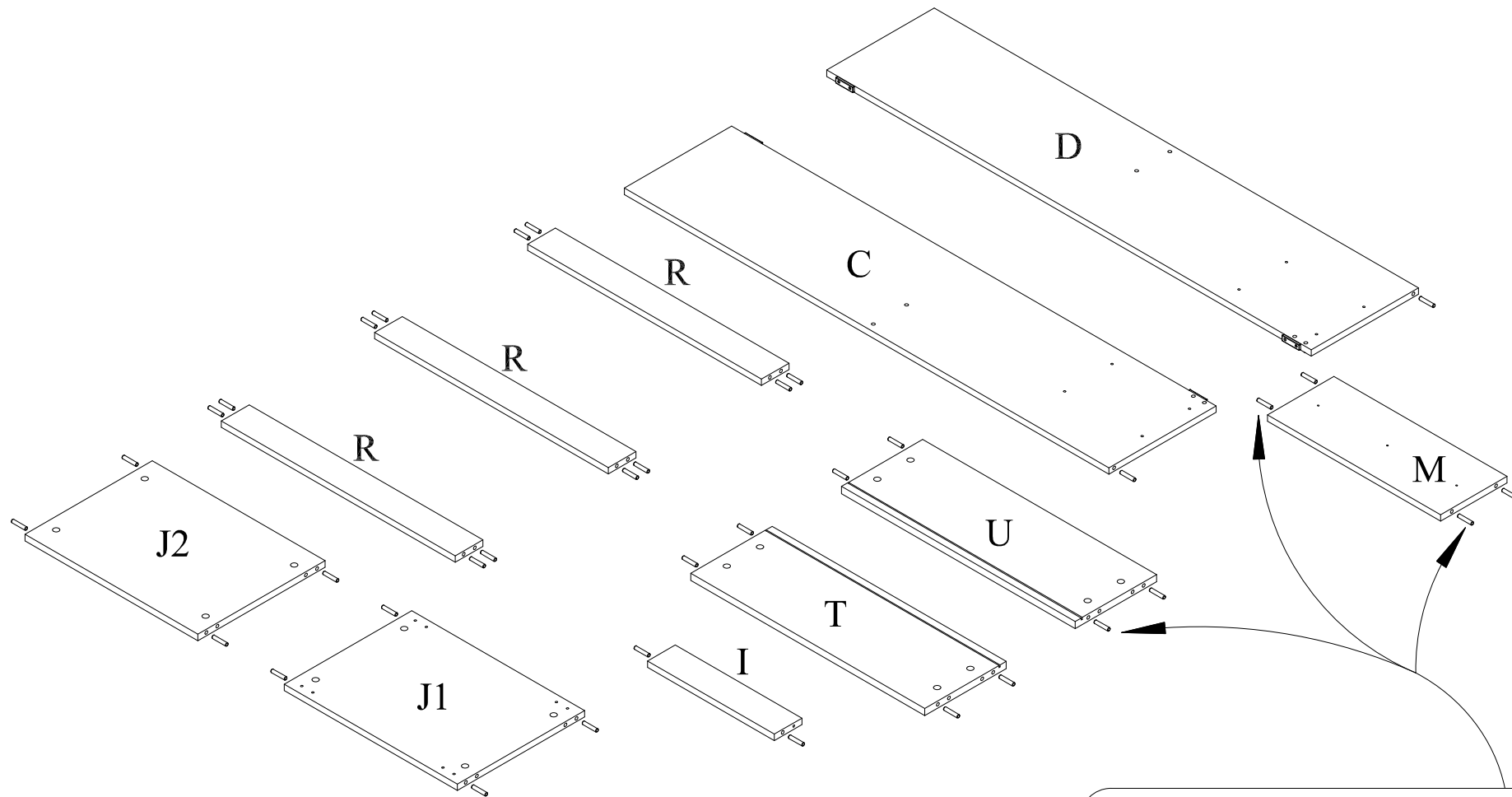
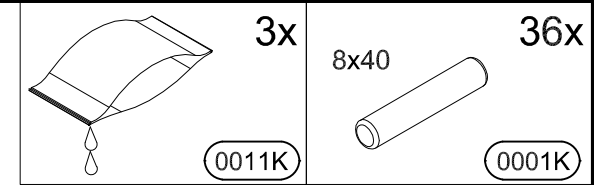
| | | |
|--|---|---|
| 1x  0013K | 20x 7x50  0005V | 8x 7x70  0007V |
| 36x 8x40  0001K | 16x  0019K | 24x ø15  0018K |
| 4x  0074K | 10x 4,5x25  0022V | 14x 4x35  0012V |
| 26x 3,5x16  0002V | 16x 3,5x12  0025V | 16x 3x20  0007V |
| 4x  0010V | 8x  0065K | 5x  0016U |
| 4x  0011K | 20x  0054K | 8x  0002K |
| 2x  0024K | 2x  0131K | 1x  0160K |

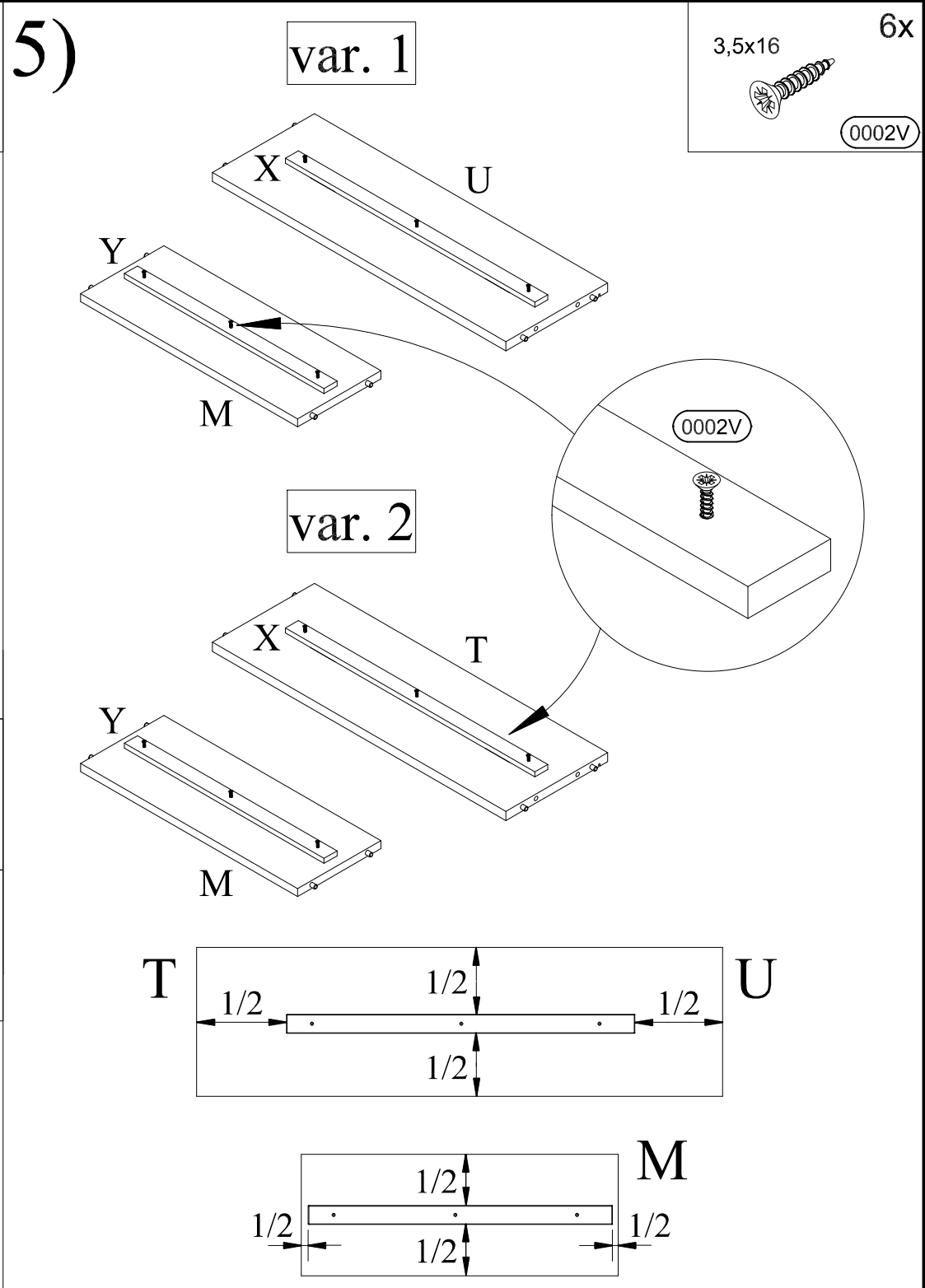
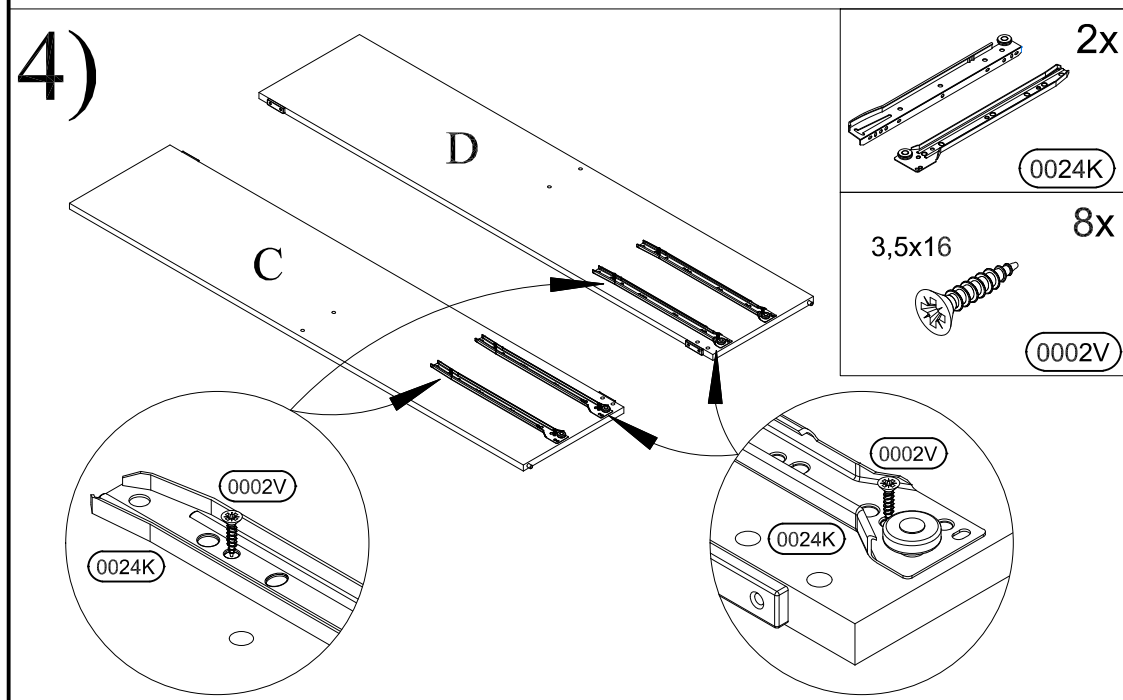
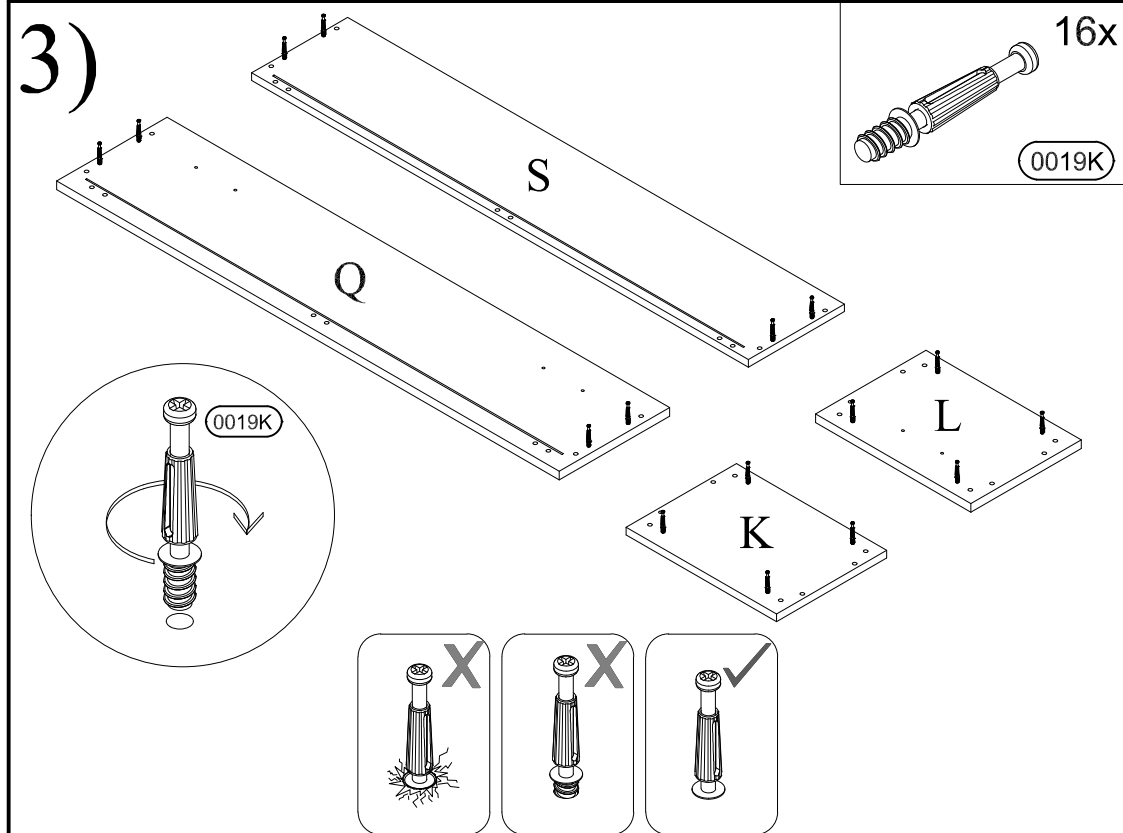
1)

| | |
|--|---|
| 16x 3x20  0007V | 8x  0002K |
|--|---|



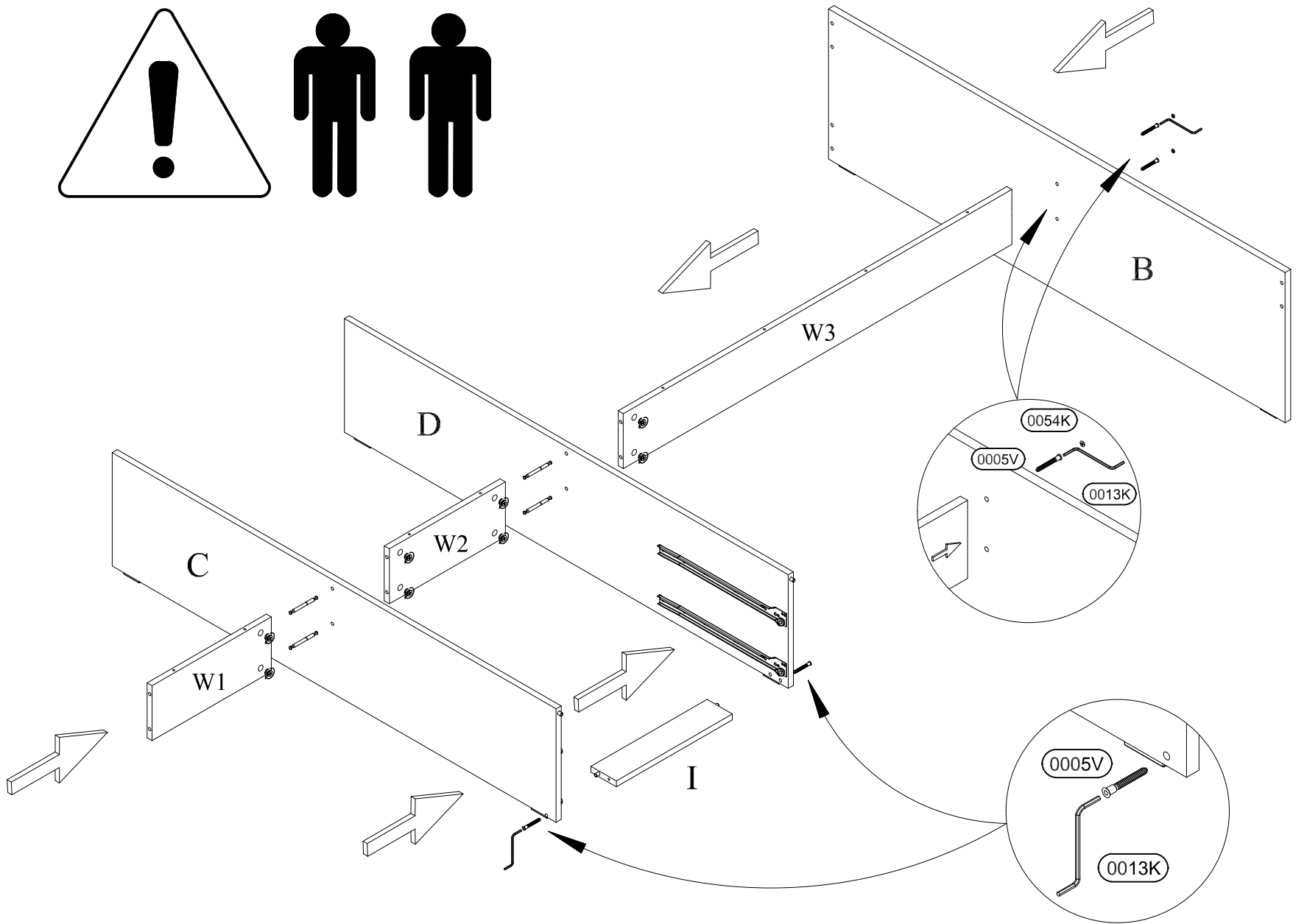
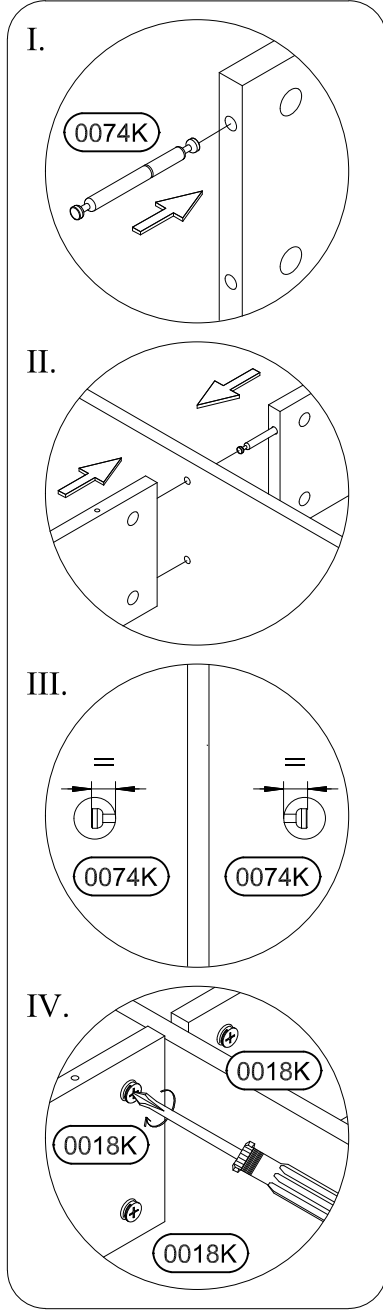
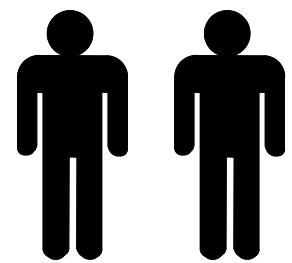
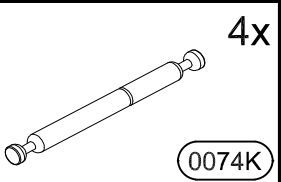
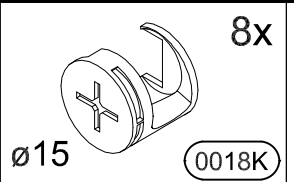
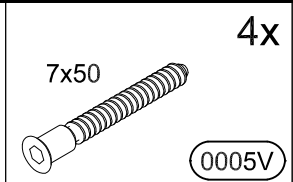
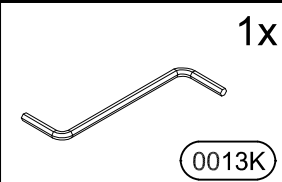
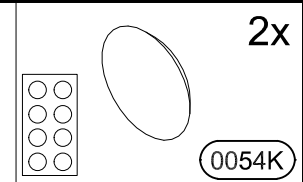
2)



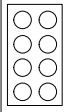

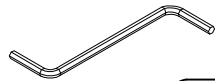
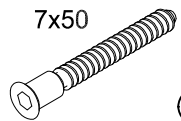
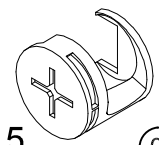
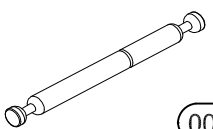


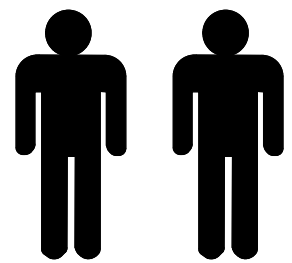
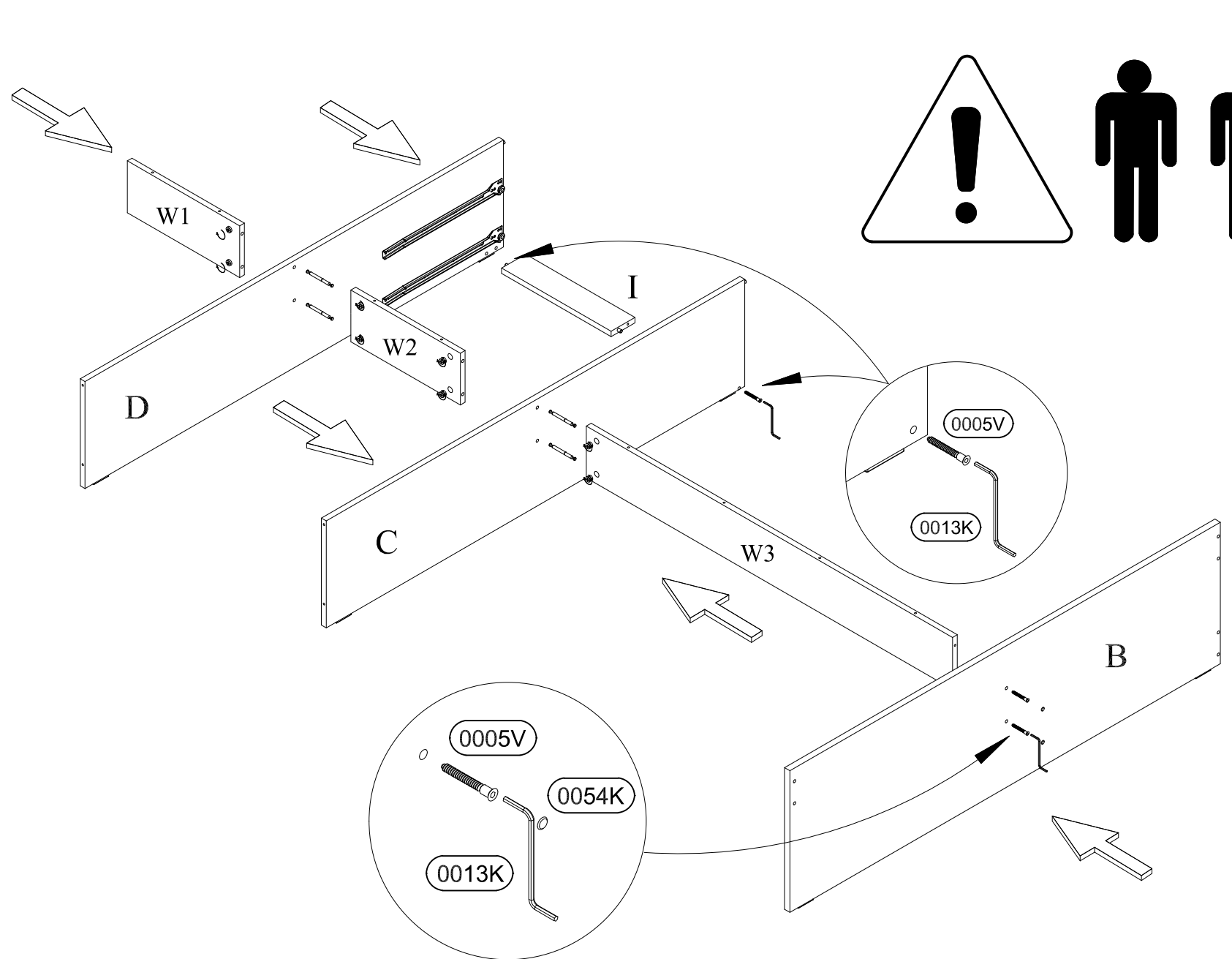
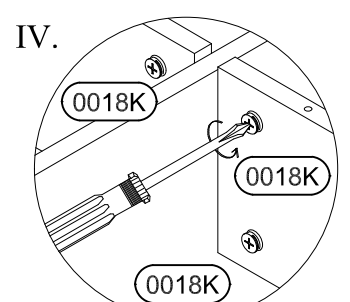
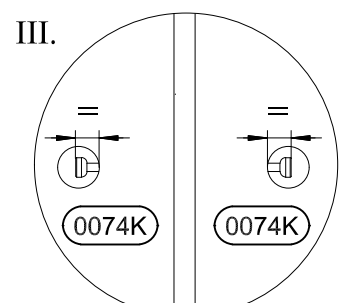
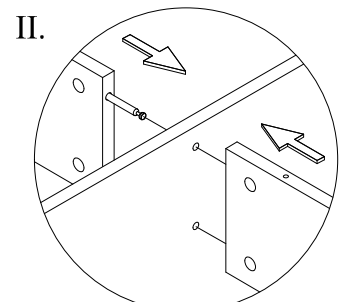
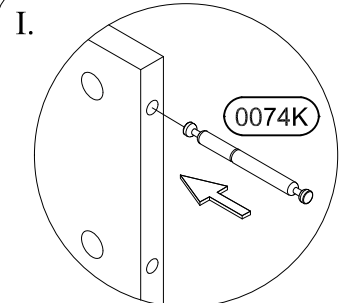
6)

var. 1

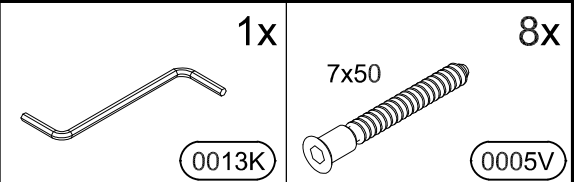


var. 2

| | | | | |
|---|--|---|--|--|
|   <p>2x 0054K</p> |  <p>1x 0013K</p> |  <p>4x 7x50 0005V</p> |  <p>8x ø15 0018K</p> |  <p>4x 0074K</p> |
|---|--|---|--|--|

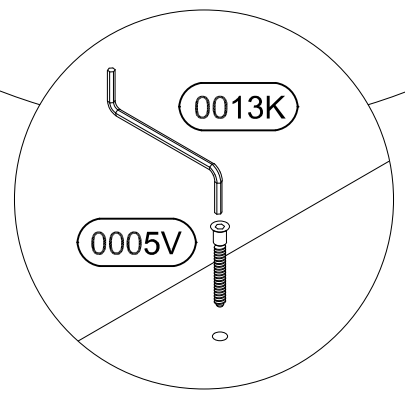
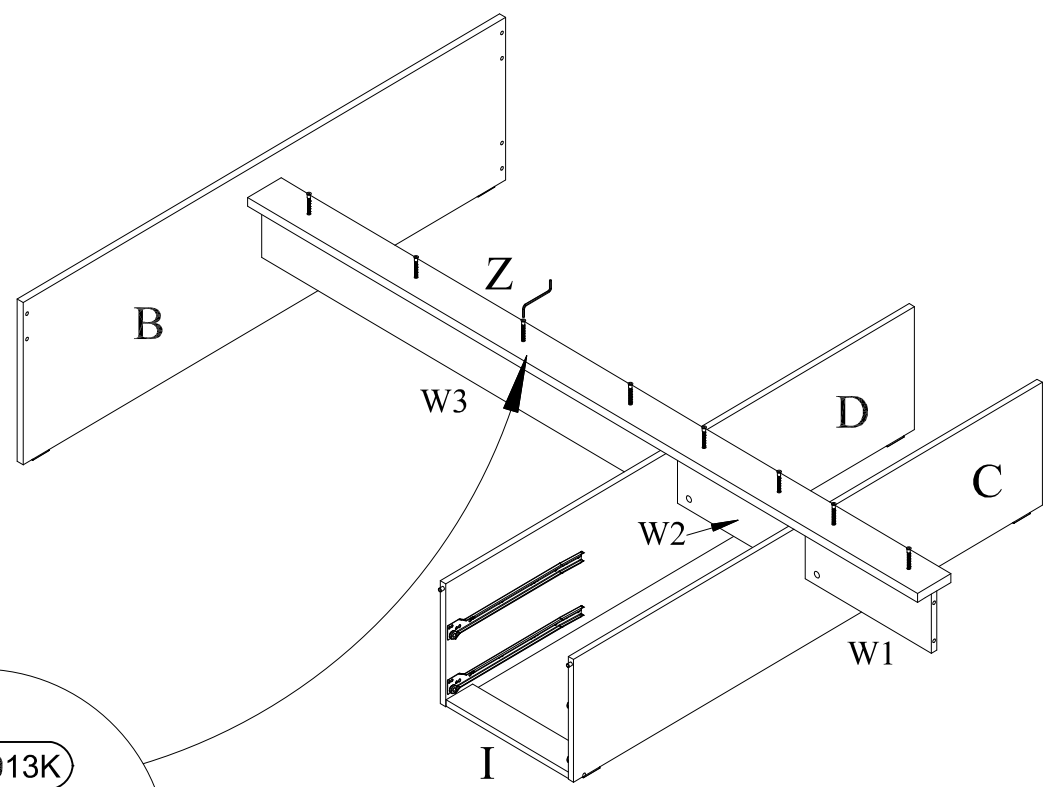
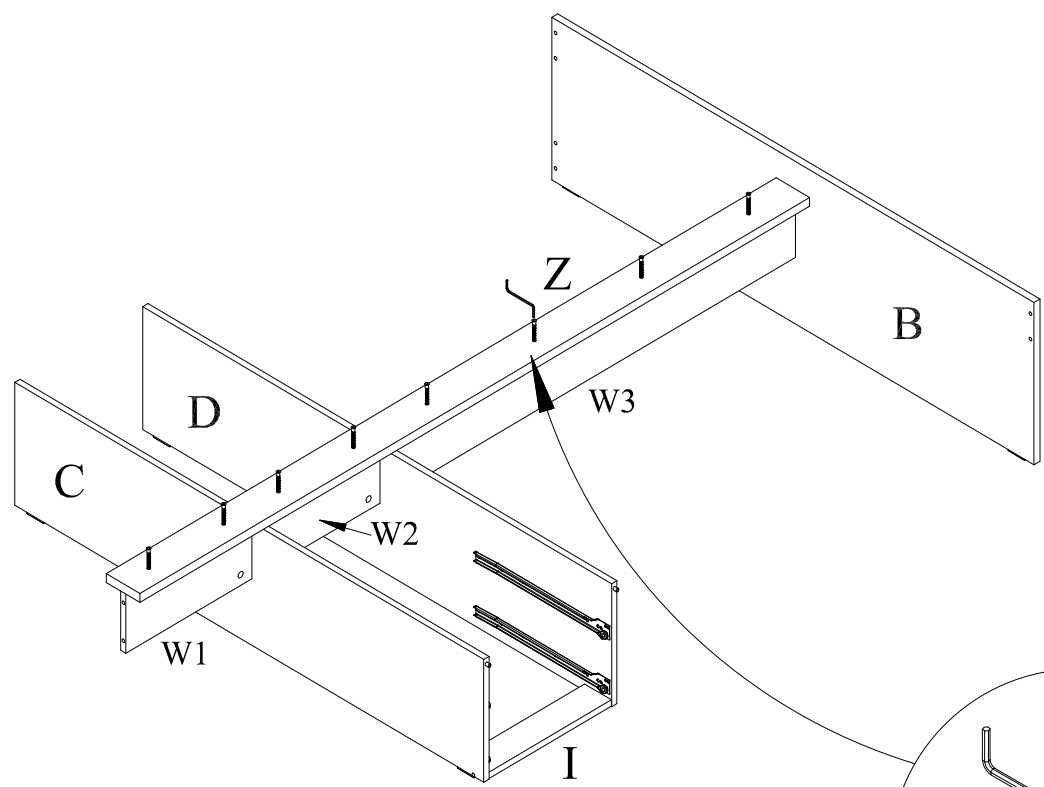


7)

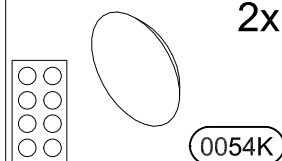
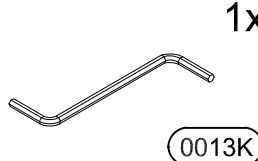
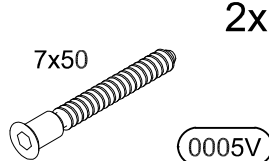


var. 1

var. 2

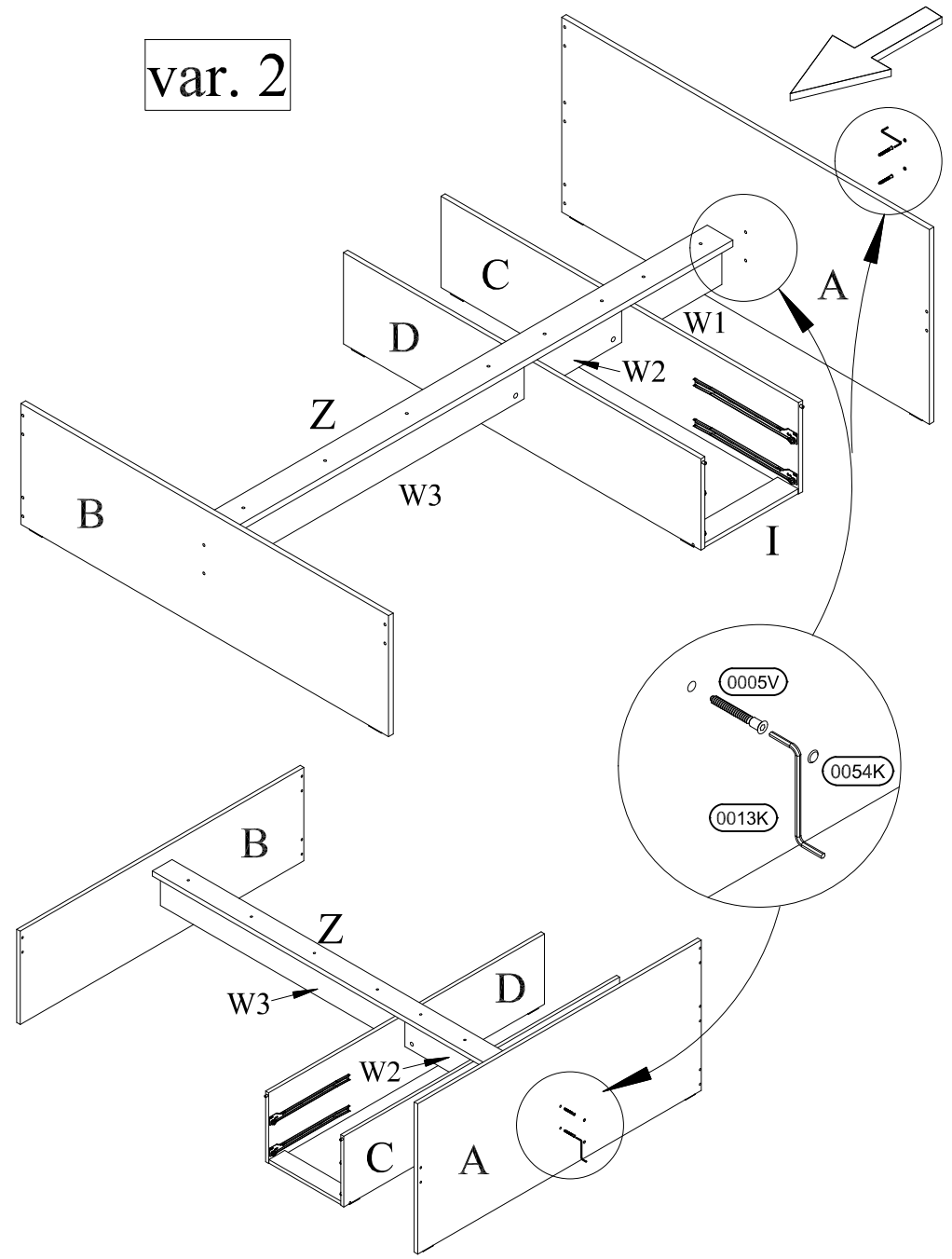
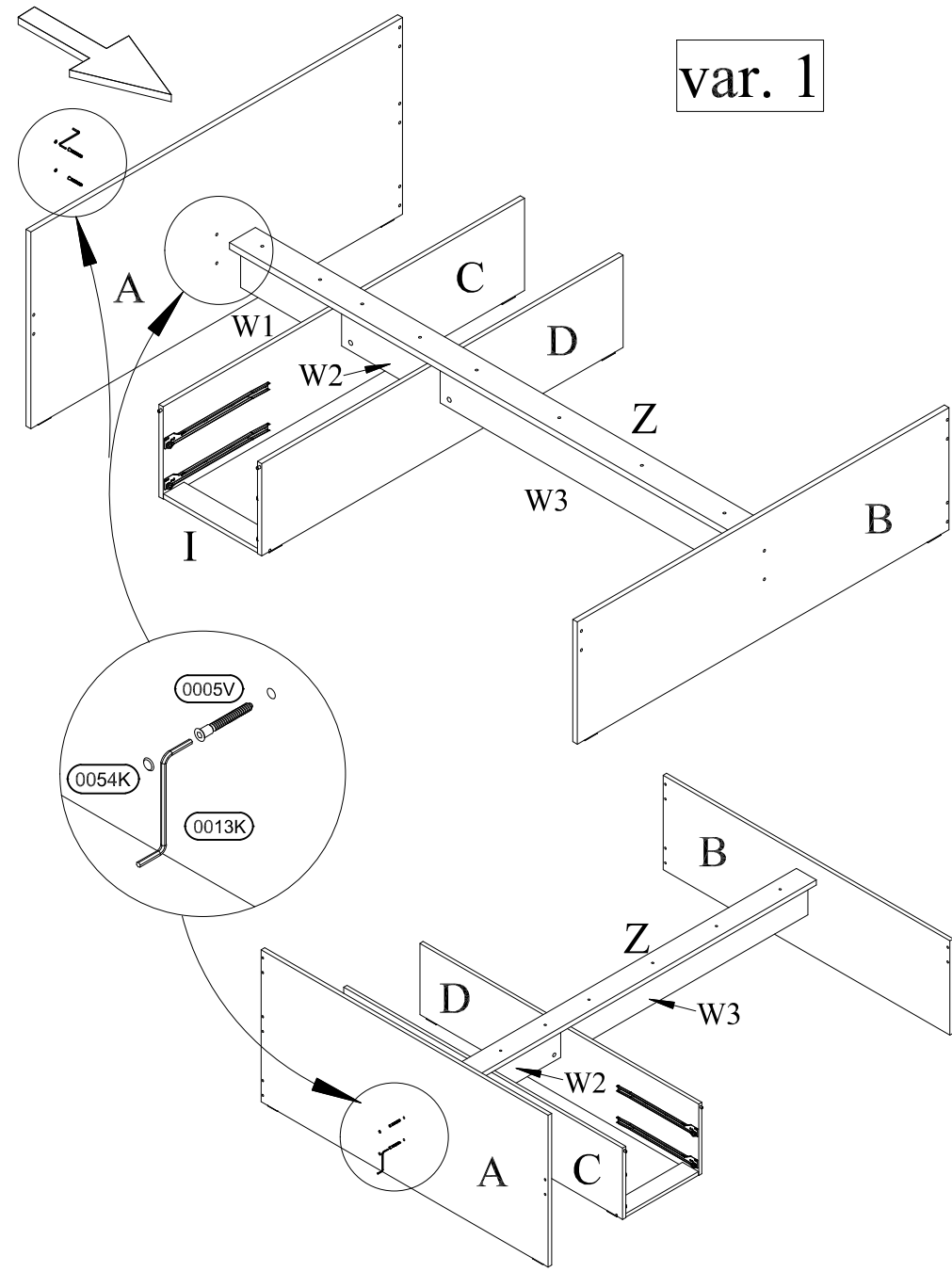


8)

| | | | | | |
|--|-------------|--|-------------|--|---------------------|
|  | 2x 0054K |  | 1x 0013K |  | 2x 7x50 0005V |
|--|-------------|--|-------------|--|---------------------|

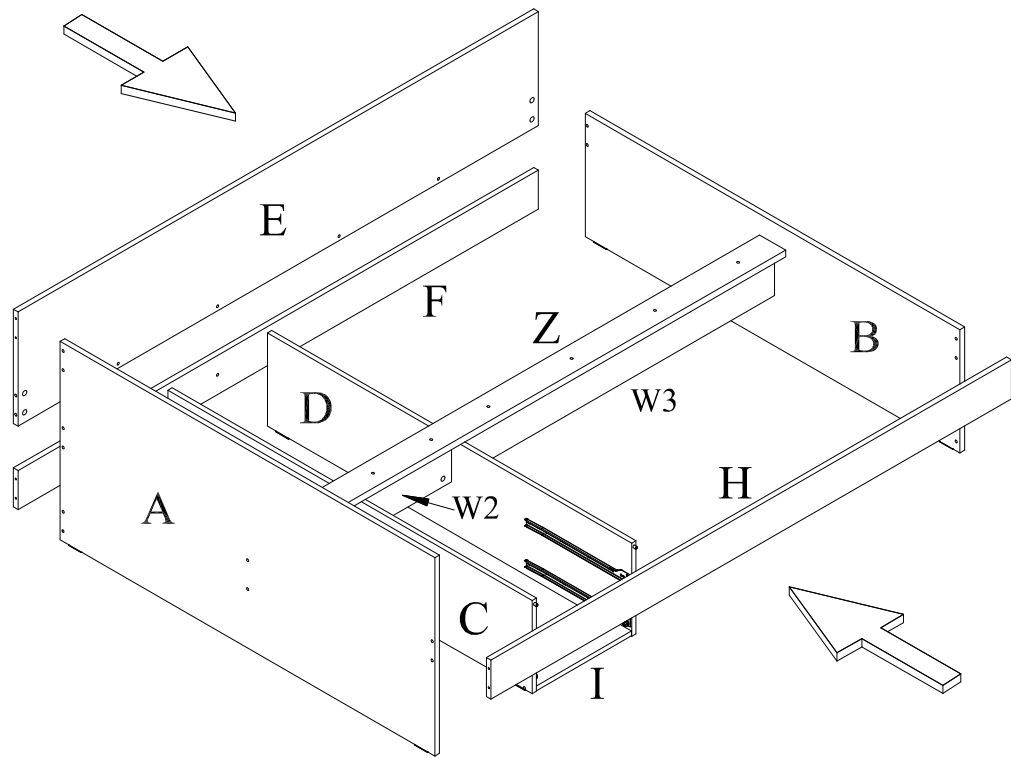
var. 1

var. 2

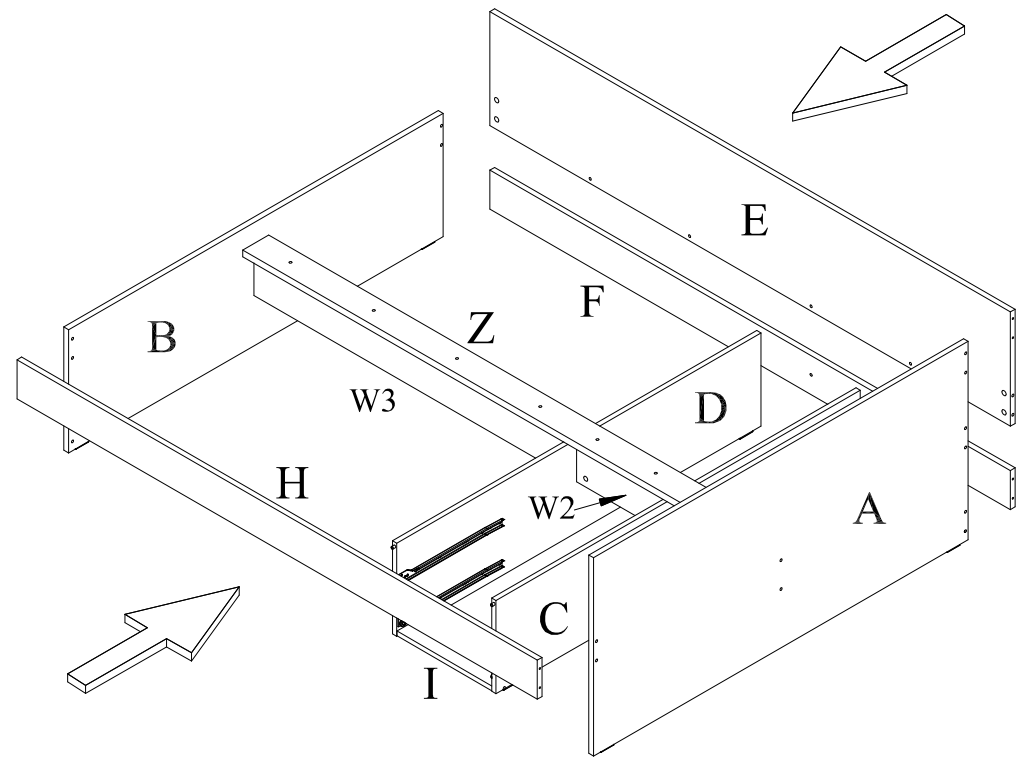


9)

var. 1



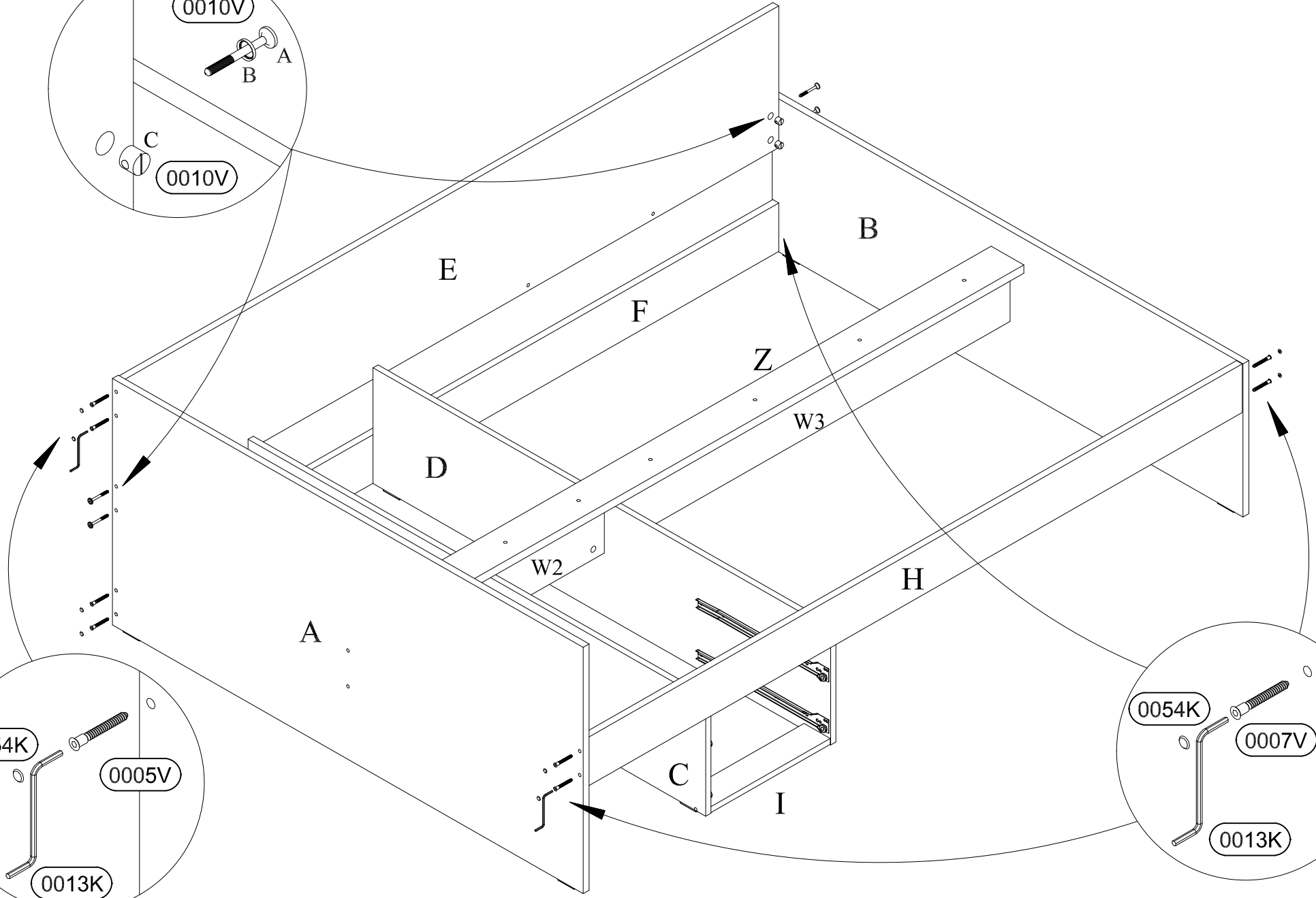
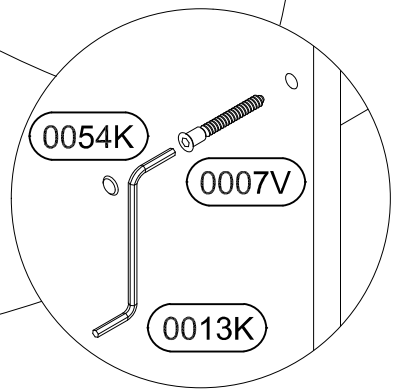
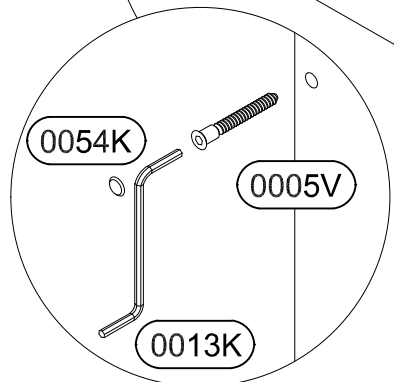
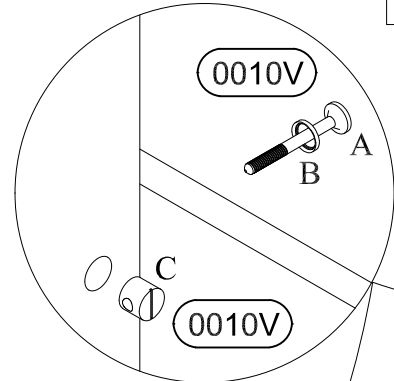
var. 2



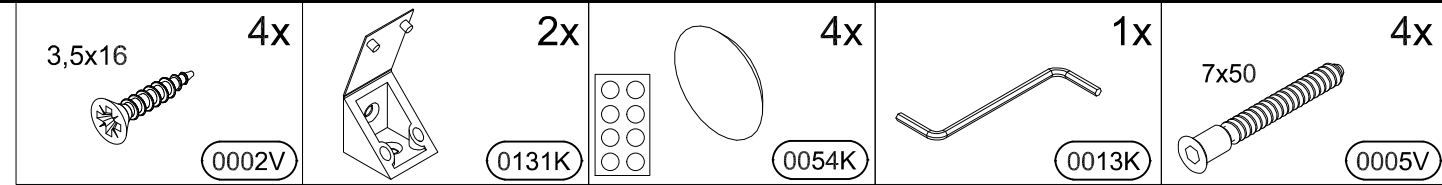
10)

var. 1

- 10x 0054K
- 1x 0013K
- 2x 7x50 0005V
- 8x 7x70 0007V
- 4x 0010V

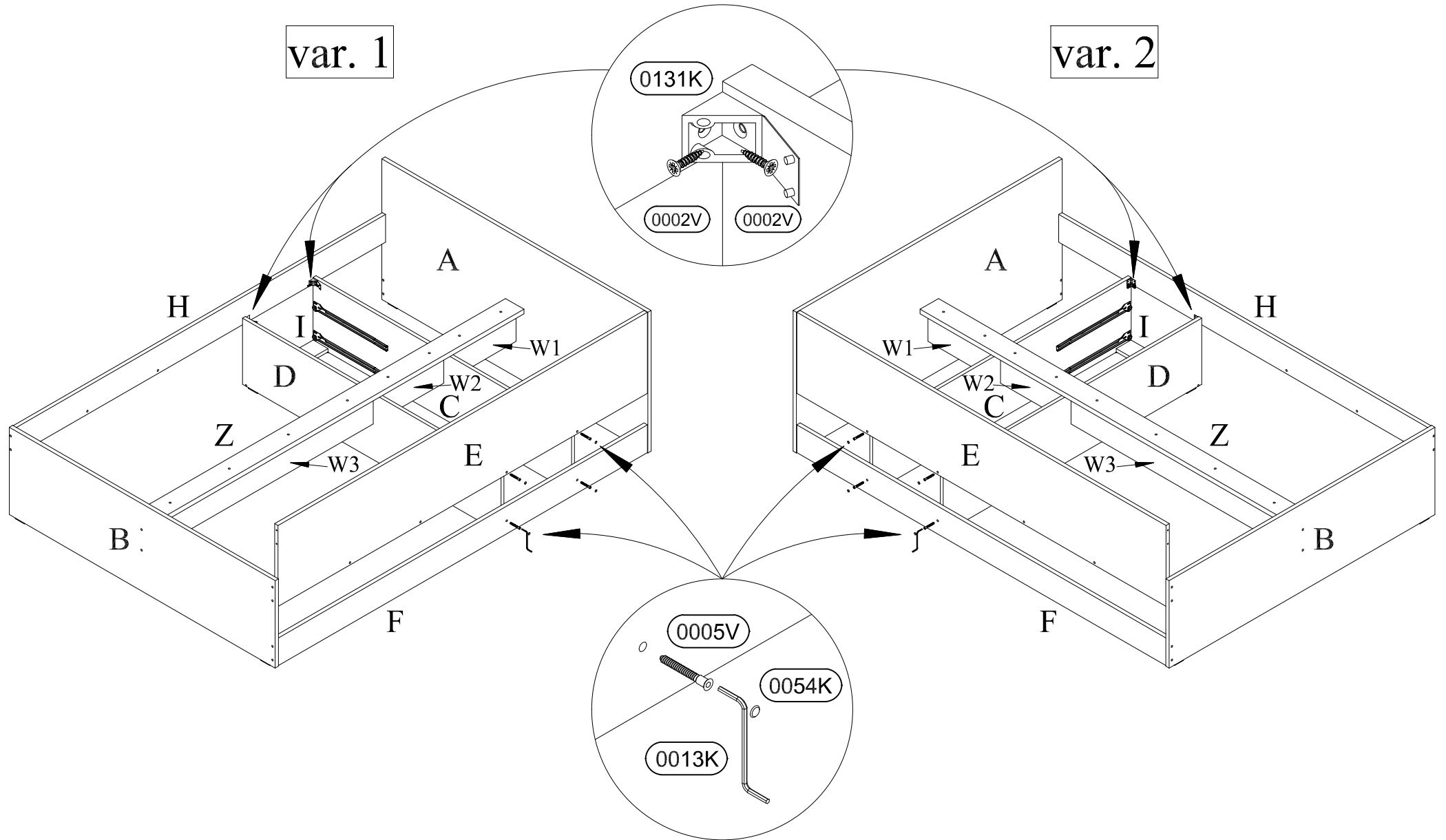


11)

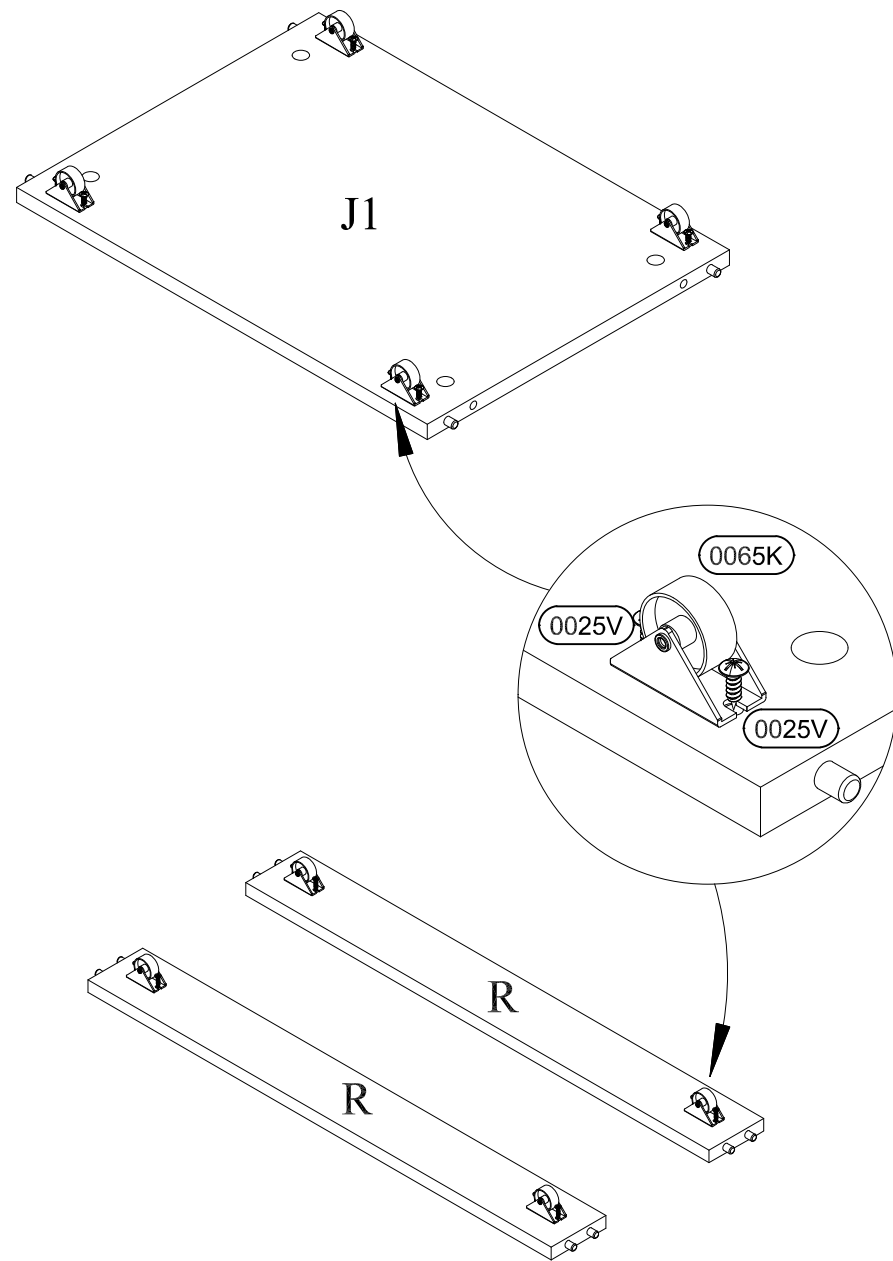
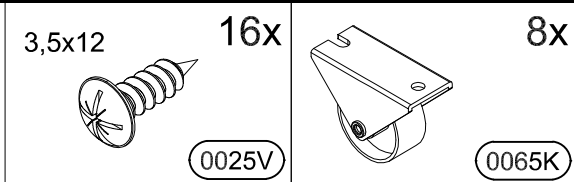


var. 1

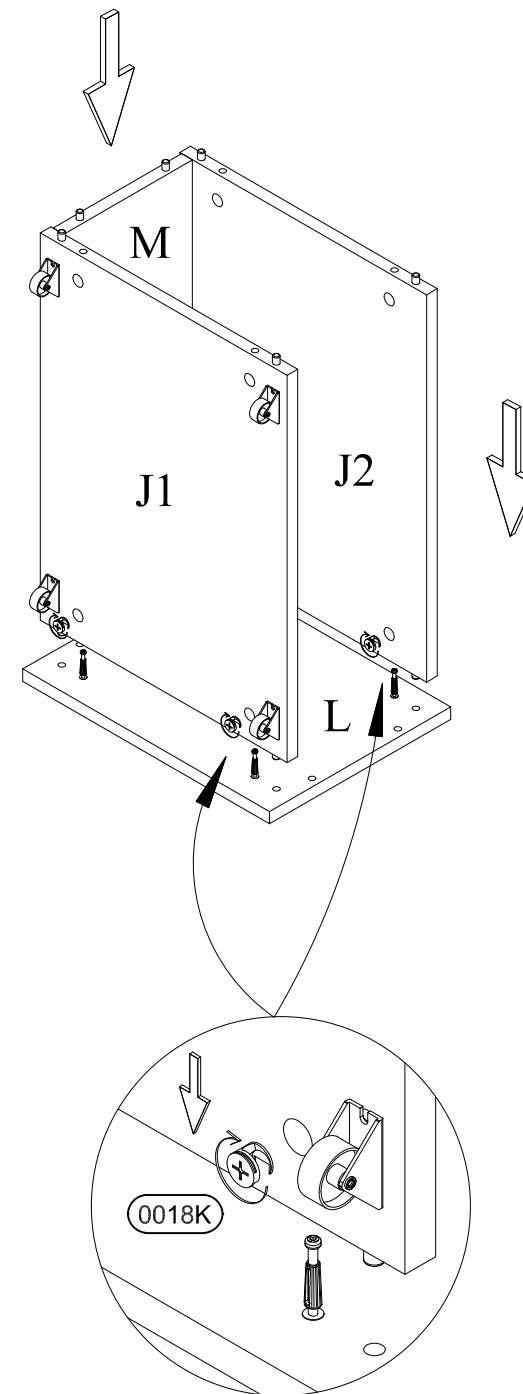
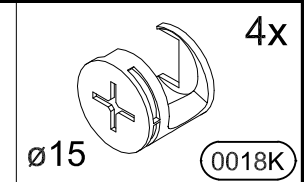
var. 2

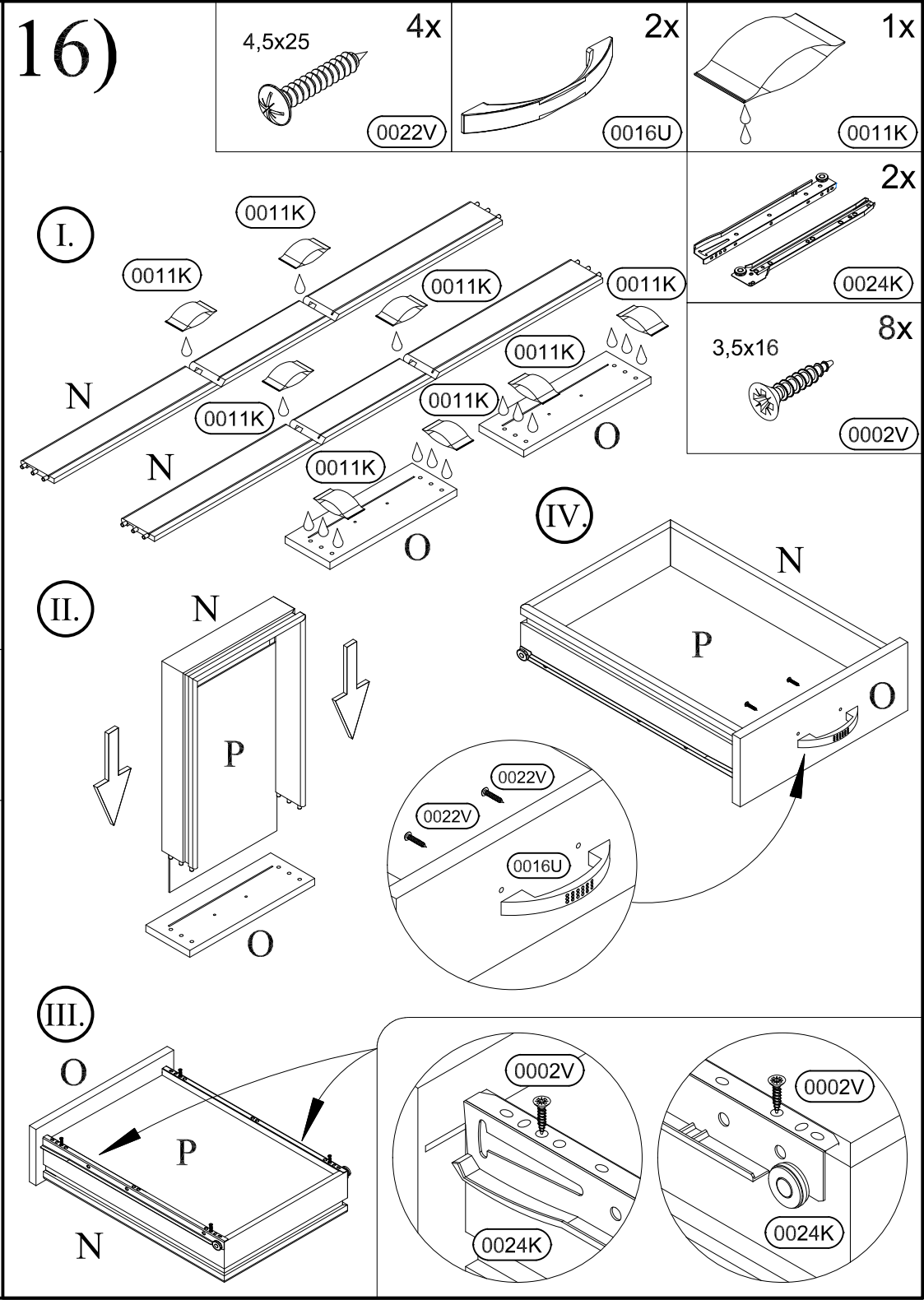
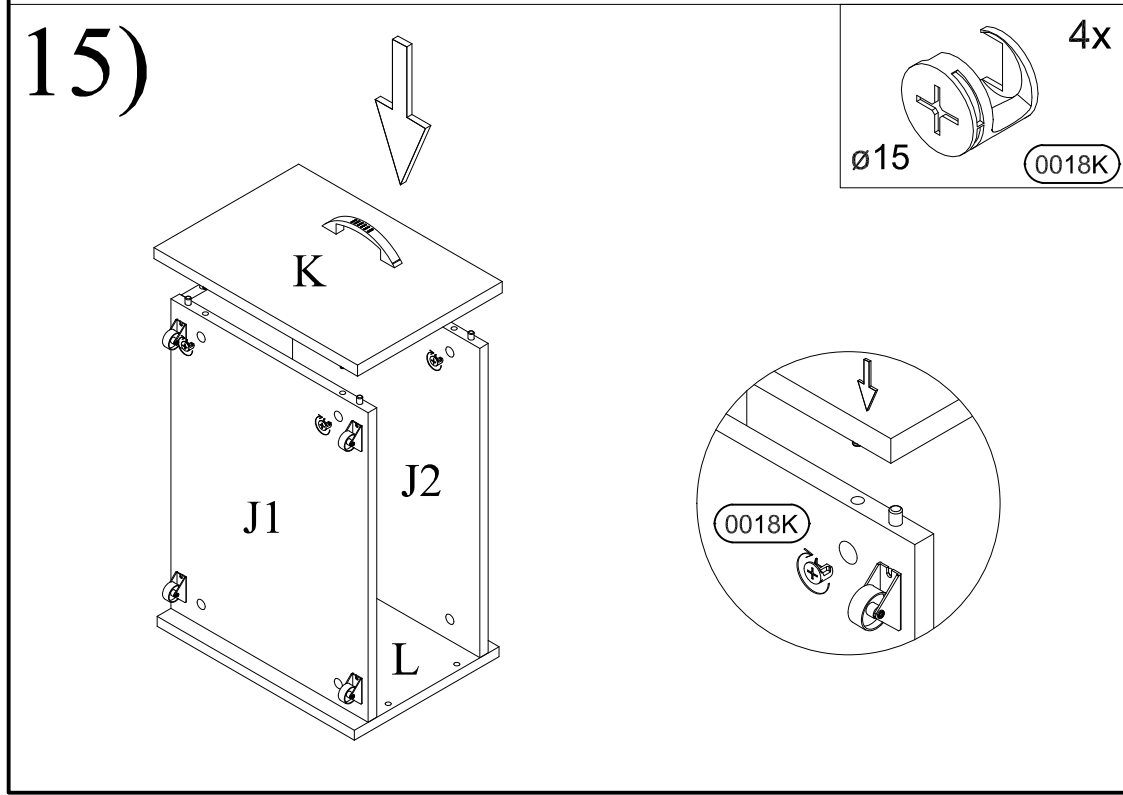
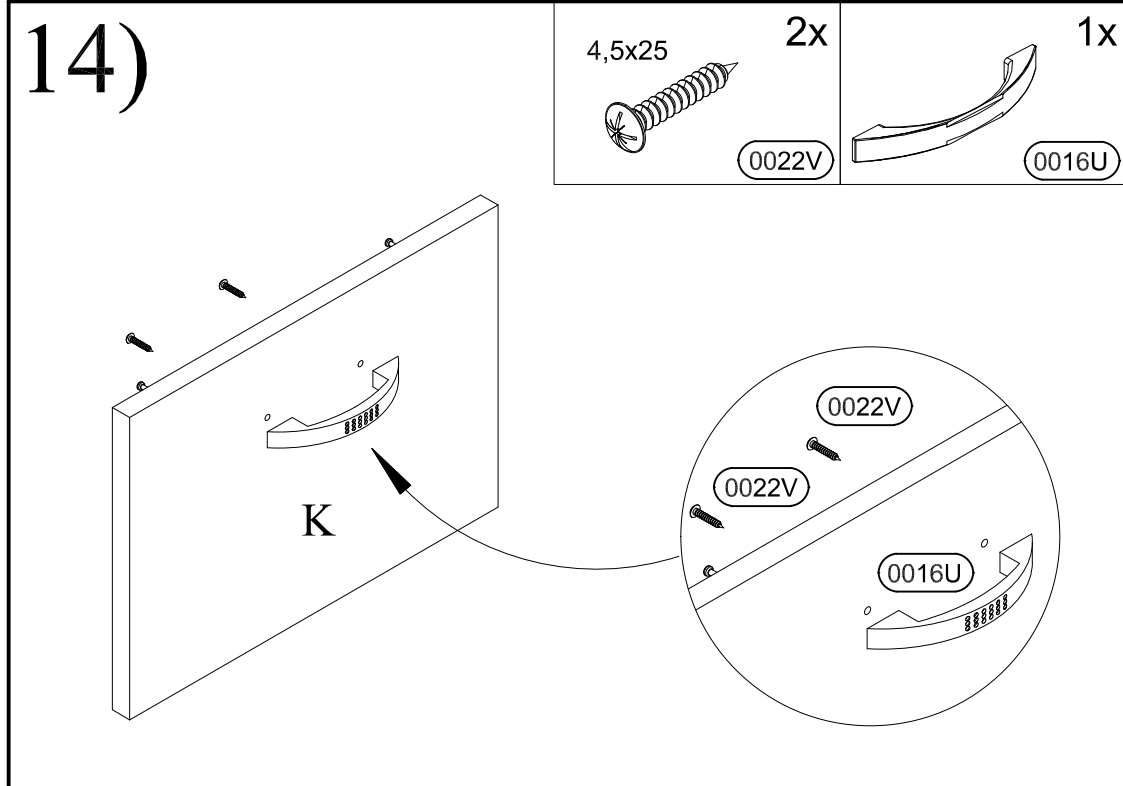


12)



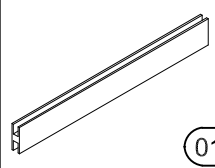
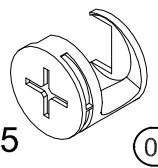
13)



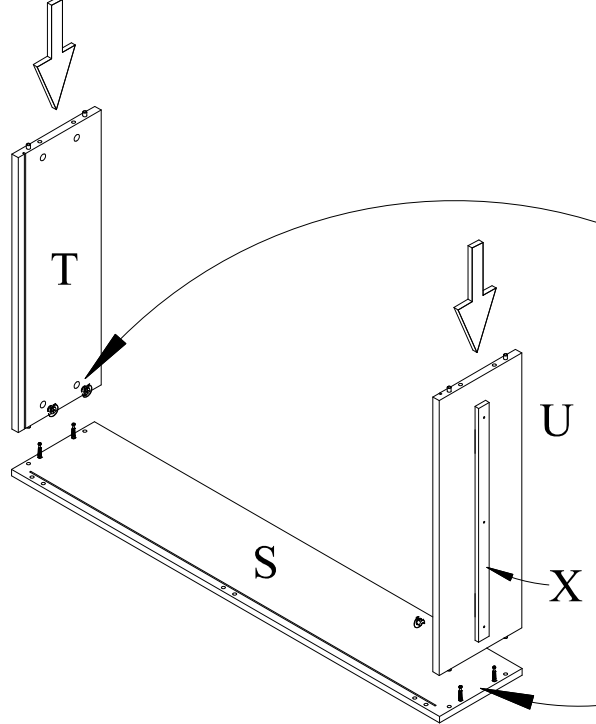


17)

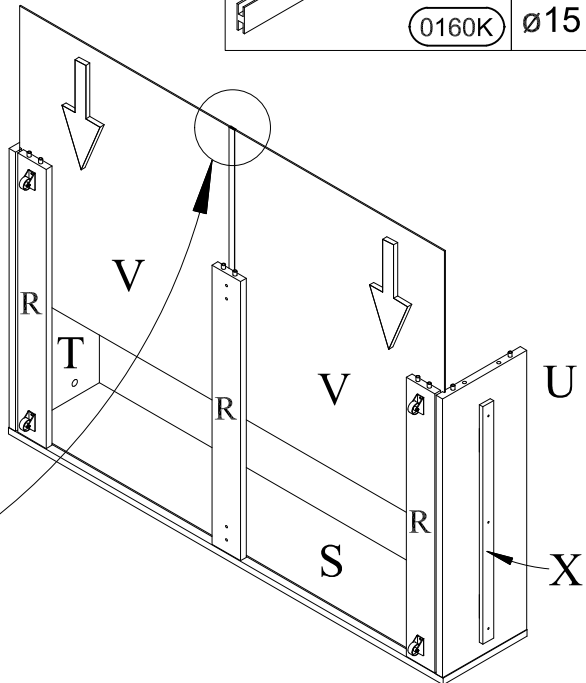
var. 1

| | | | |
|--|-------|--|-------|
|  | 1x |  | 8x |
| | 0160K | ø15 | 0018K |

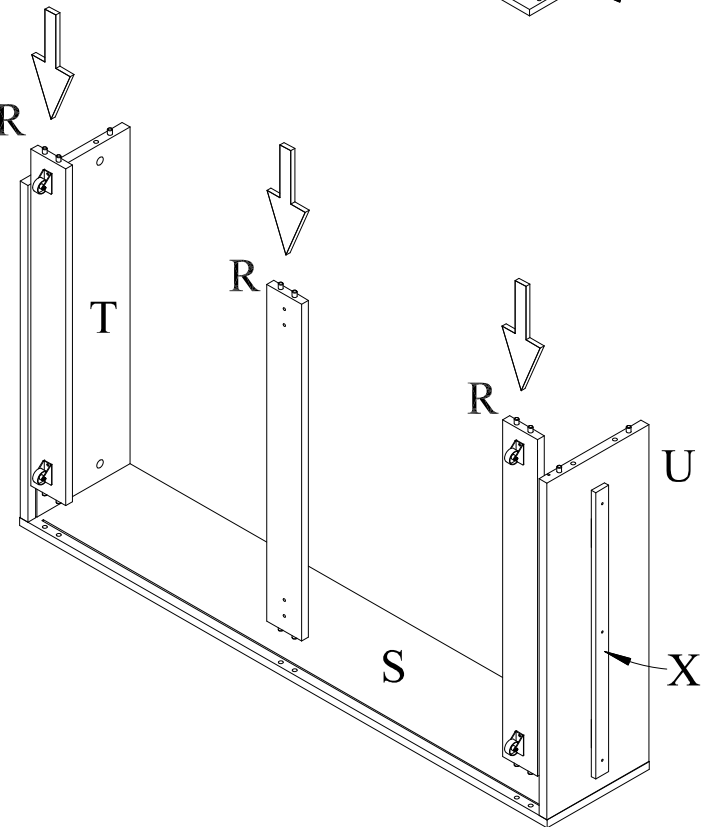
I.



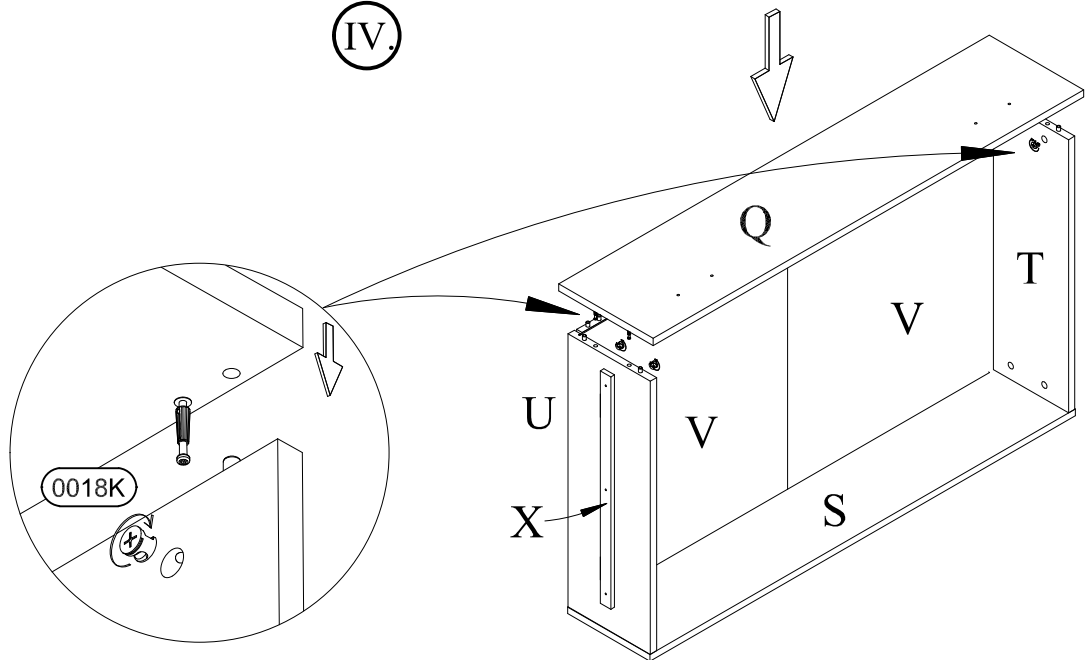
III.



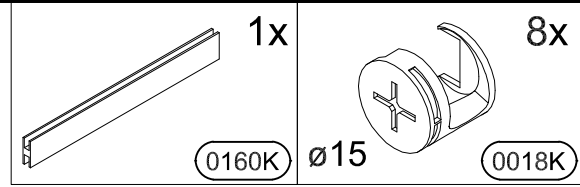
II.



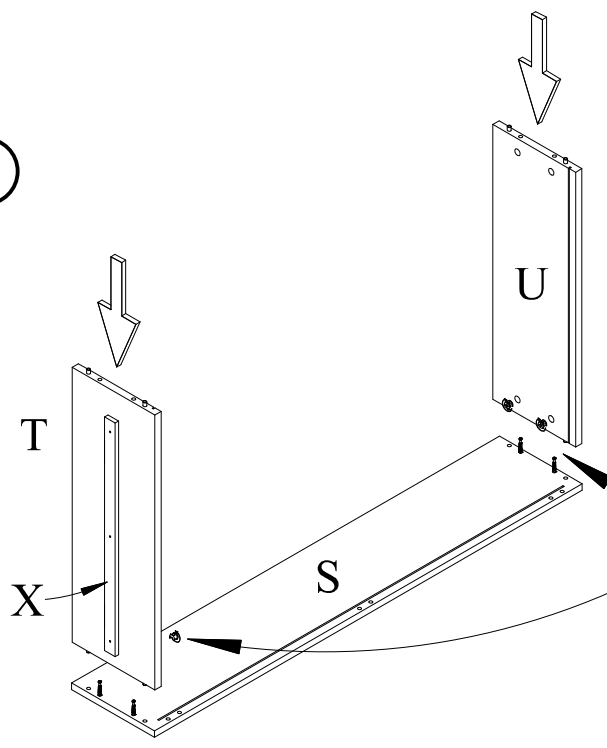
IV.



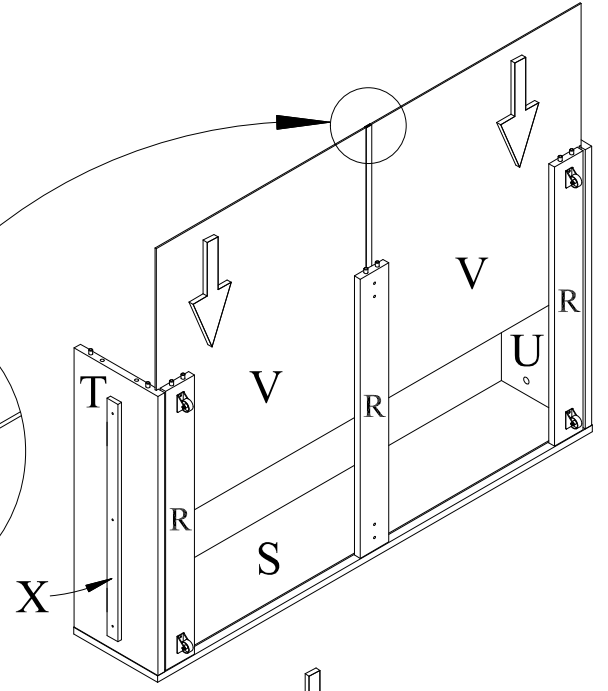
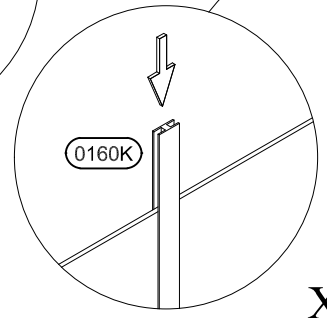
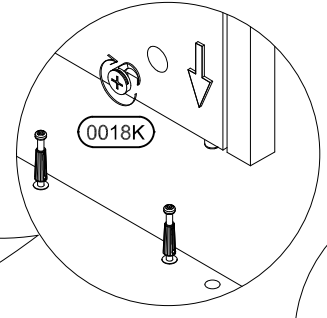
var. 2



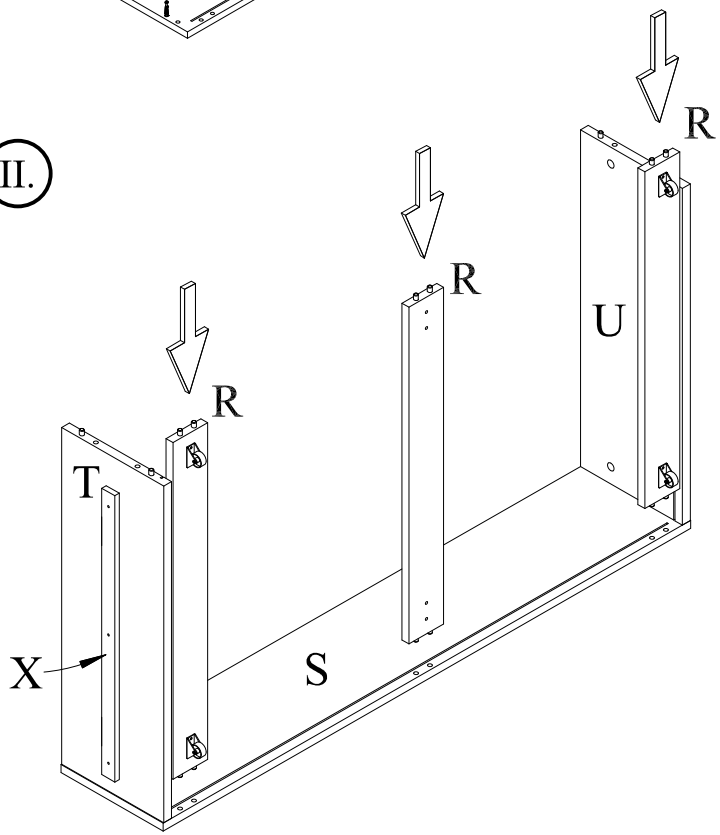
I.



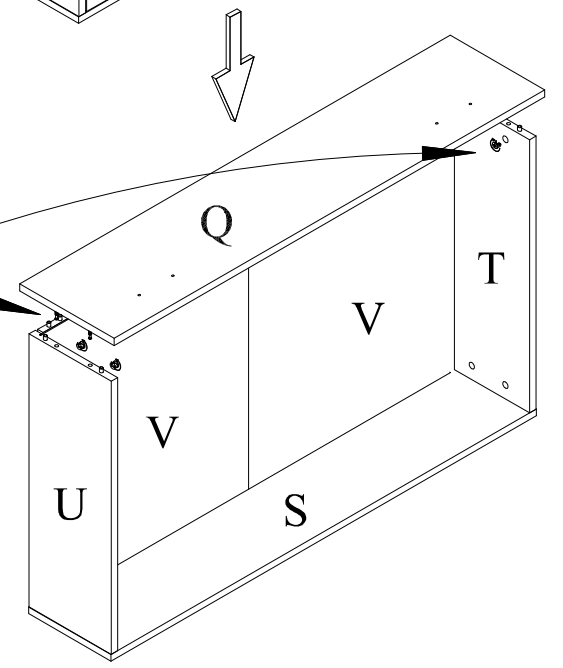
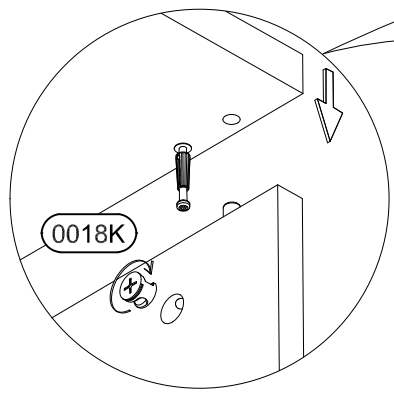
III.



II.



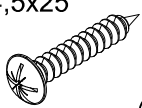
IV.



18)

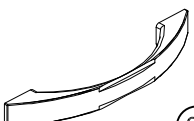
4,5x25

4x



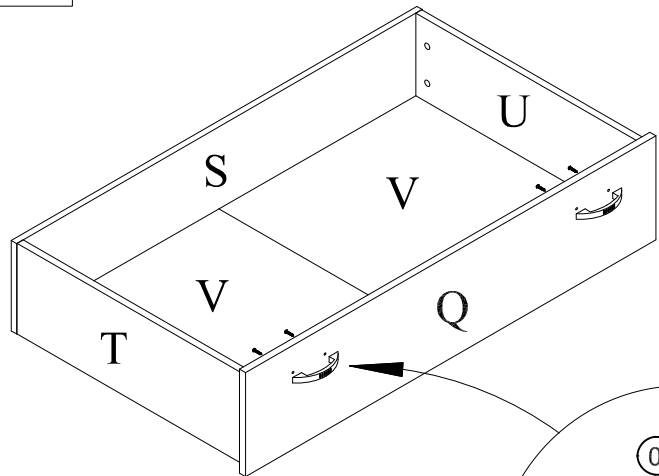
0022V

2x

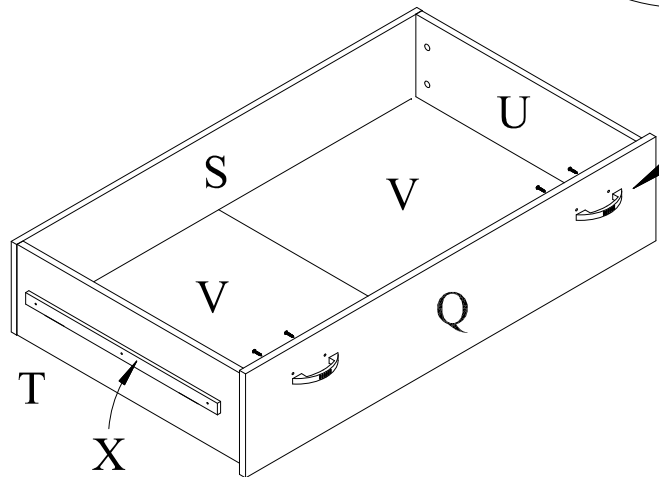


0016U

var. 1

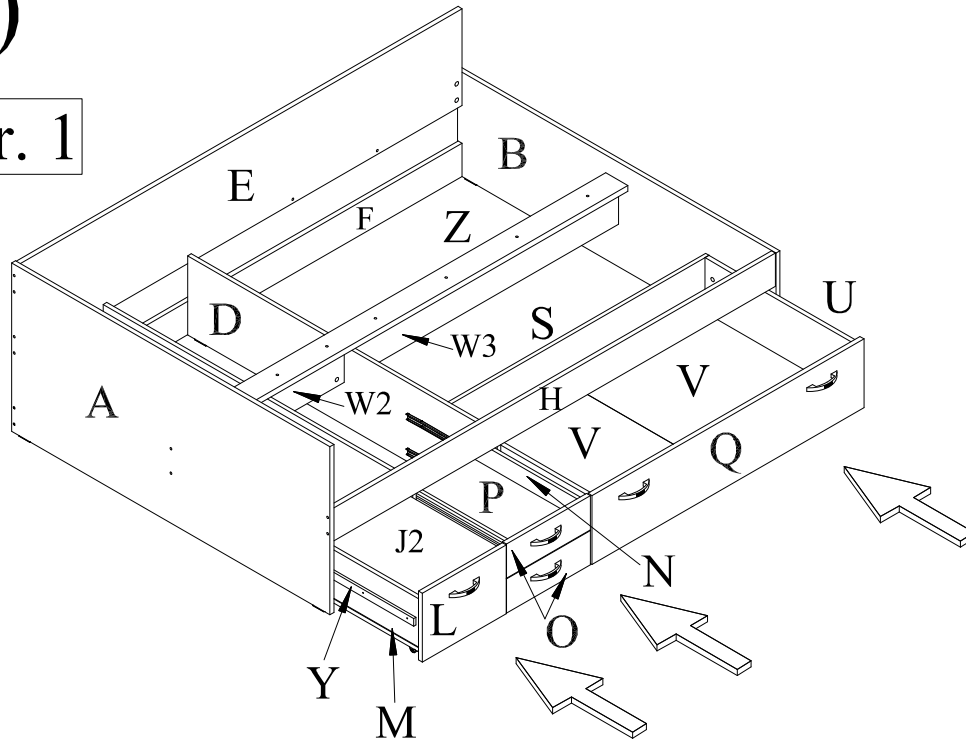


var. 2

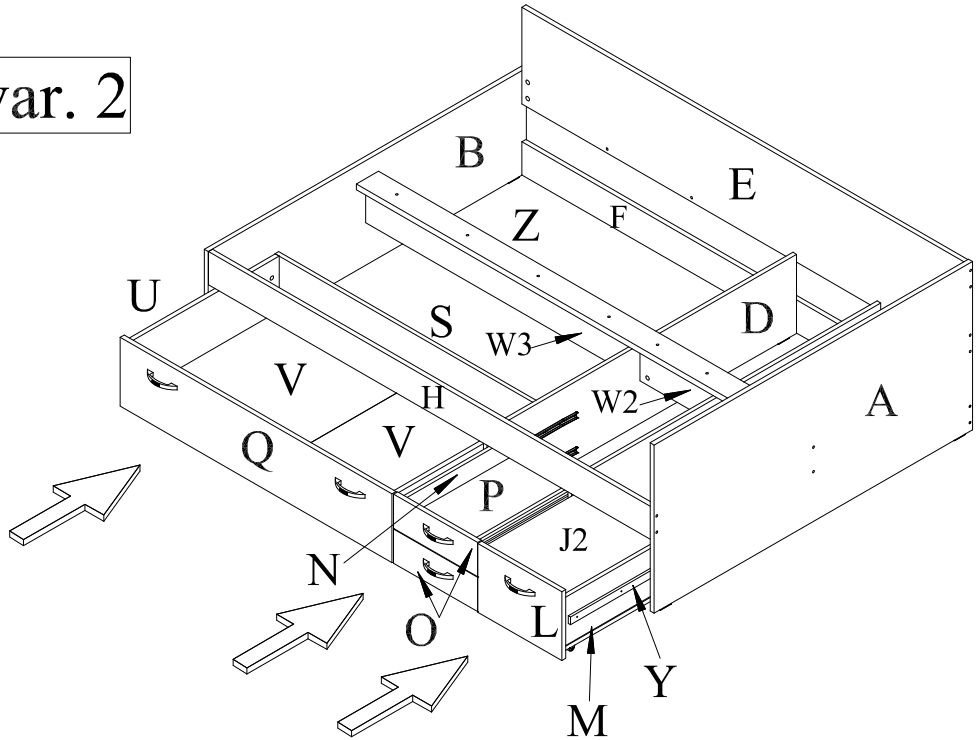


19)

var. 1

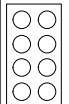

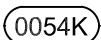

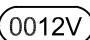


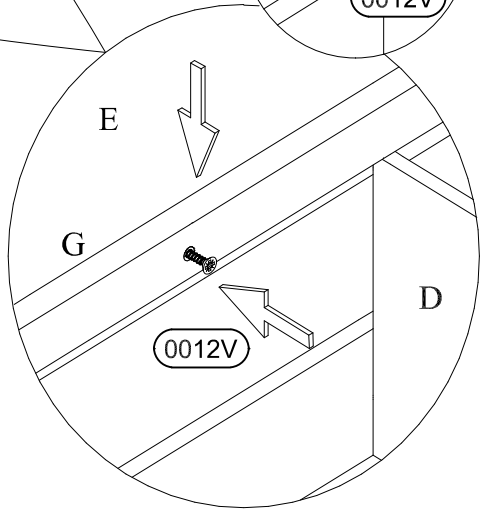
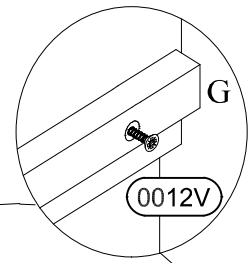
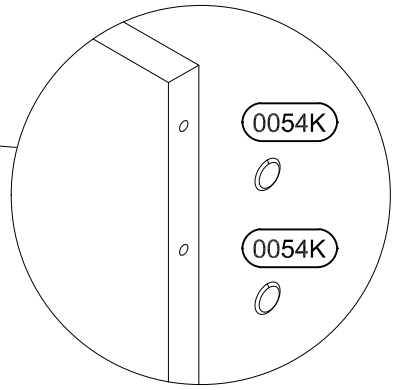
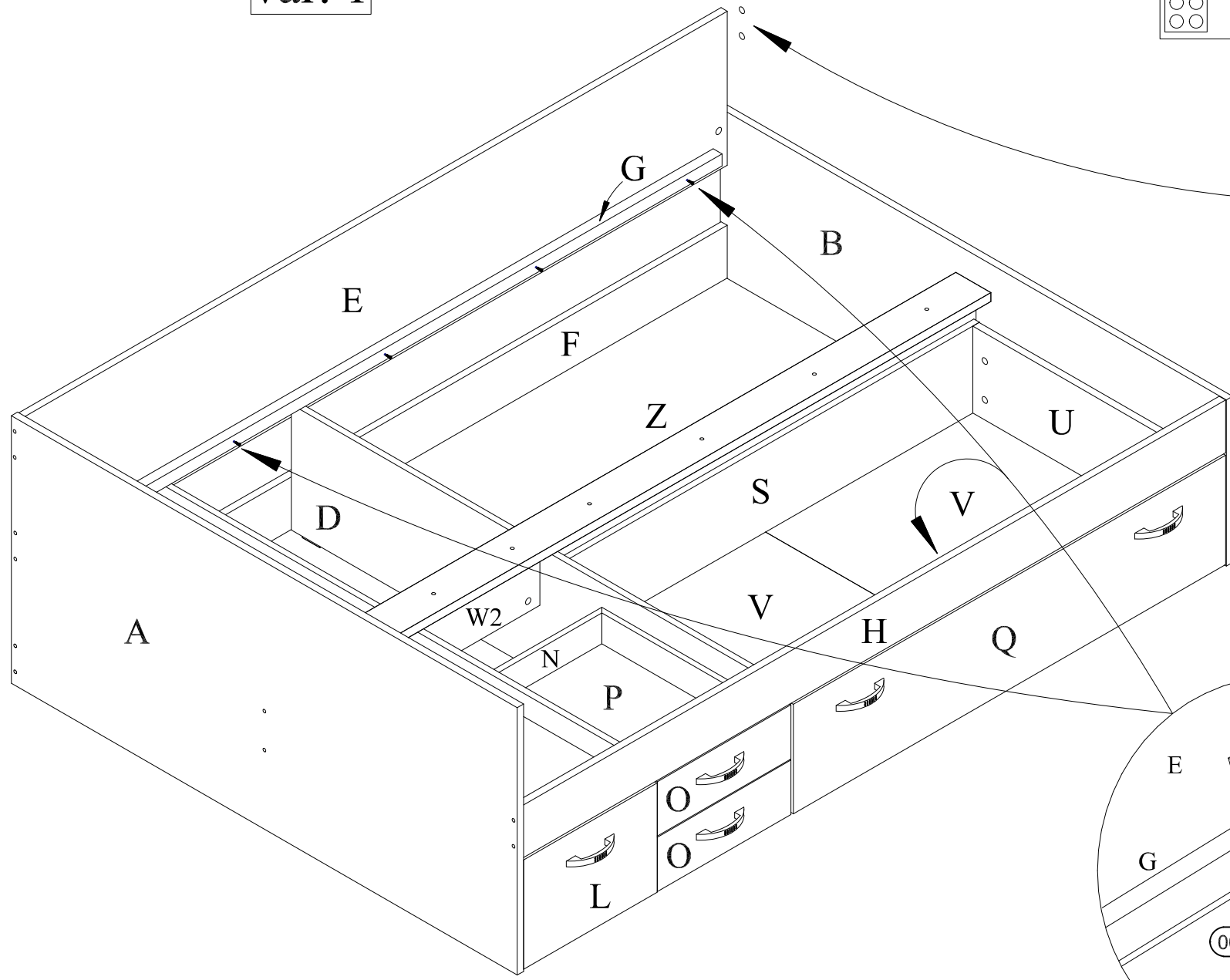
var. 2



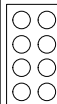

20)

var. 1

2x    14x  



var. 2

| | | | |
|--|--|-------|-------|
|  |  | 2x | 14x |
| | | 0054K | 4x35 |
| | | | 0012V |

