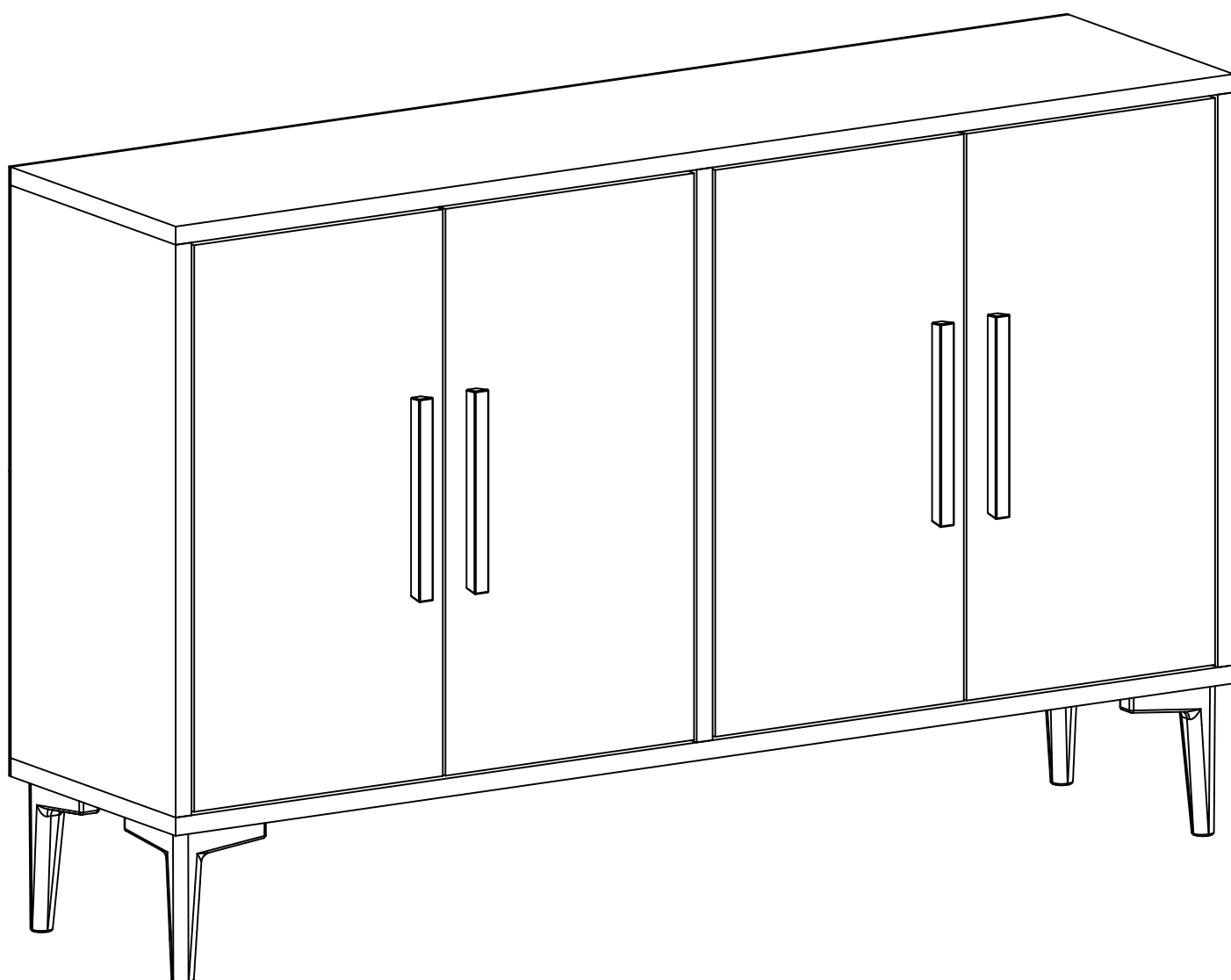


# Komoda AHART

---



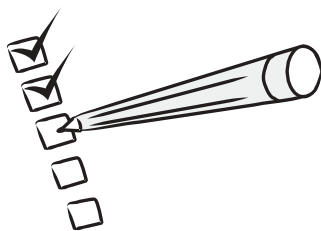
## Vážený zákazník,/Vážený zákazník,

Naše výrobky pečlivě vybíráme a navrhujeme pro naše zákazníky. Přijměte si, aby naše výrobky zákazníkům šli.

Výrobek, který jste si právě zakoupili, byl podroben před odesláním nejvyšším testům a kontrolám.

Naše výrobky starostlivo vyberáme a navrhujeme pro našich zákazníků. Přijměte si, aby naše výrobky zákazníkům těšili.

Výrobek, který jste si právě zakoupili, byl podroben před odosláním nejvyšším testům a kontrolám.



Před začátkem montáže zkontrolujte všechny komponenty a příslušenství podle přiloženého seznamu. Pokud jste zakoupili více než jeden výrobek, ujistěte se, že jste dokončili první produkt, a teprve poté začnete s dalším. Ujistěte se, že jste vybrali správně slovaný díl a použijte konkrétní konektor k sestavení.

Nedoporučujeme žádné úpravy nebo otáčení při montáži. Pečlivě se říďte návodem k použití. Před začátkem montáže skontrolujte všechny komponenty a příslušenství podle přiloženého seznamu.

Ak ste zakúpili viac ako jeden výrobok, uistite sa, že ste dokončili prvý produkt, a až potom začnete s ďalším.

Uistite sa, že ste vybrali správne slovaný diel a použijete konkrétny konektor na zostavenie.

Neodporujeme žiadne úpravy alebo otáčanie pri montáži.

Starostlivo sa riďte návodom na použitie.



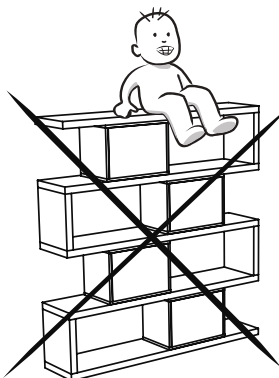
Nábytkové diely putujú niekoľkými výrobními procesmi. Bývali v nich malé množstvá prachu. Pred montážou diely oistite pomocou hadičky, aby ste získali čo najlepší výsledok. Nábytkové diely putujú niekoľkými výrobními procesmi. Počas nich môže zostať na dieloch malé množstvo prachu. Pred montážou diely oistite pomocou hadičky, aby ste získali čo najlepší výsledok.



Pretože jsou všechny výrobky pečlivě připravovány, můžete se stát, že dojde k poškození.

V montážním návodu zkontrolujte poškozený díl, zaznamenejte číslo dílu a neváhejte nás kontaktovat. Hoci sú všetky výrobky starostlivo pripravované, môže sa stať, že dôjde k poškodeniu.

V montážnom návode skontrolujte poškodený diel, zaznamenajte číslo dielu a neváhajte nás kontaktovať.



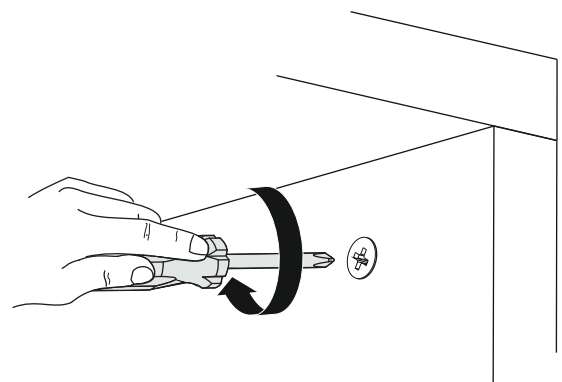
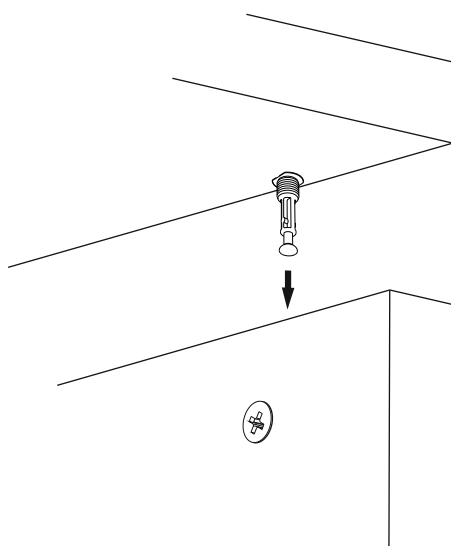
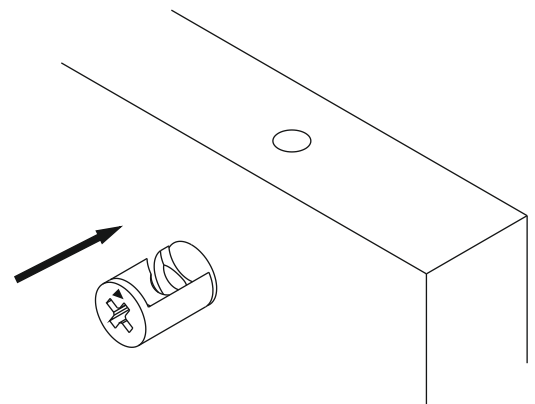
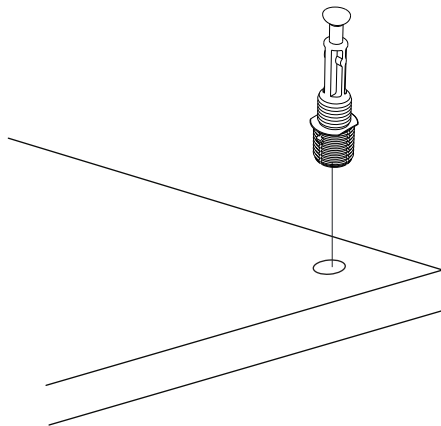
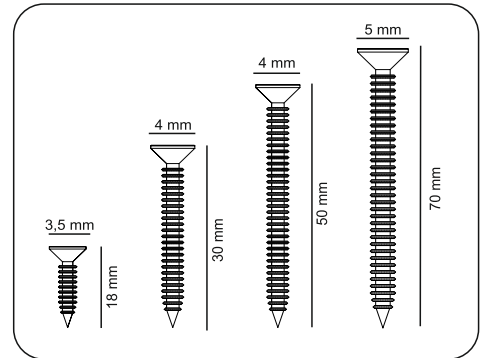
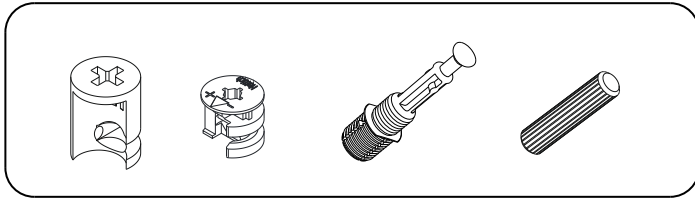
Nepoužívejte nábytek k jiným účelům, než ke kterým je určen. Pokud byste chtěli nábytek používat nestandardně nebo byste ho chtěli upravit, kontaktujte nás pro více informací.

Nevystavujte prosím nábytek nadměrnému teplu, chladu a vlhkosti, protože by to mohlo mít negativní vliv na výrobek. Nepoužívejte nábytek na jiné účely, než na které je určený. Ak by ste chceli nábytok používať neštandardne alebo by ste ho chceli upraviť, kontaktujte nás pre viac informácií.

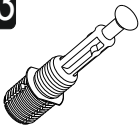

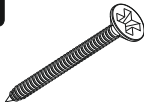

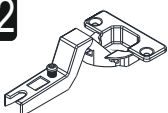
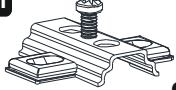




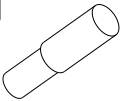
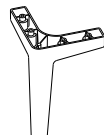
Nevystavujte prosím nábytok nadmernému teplu, chladu a vlhkosti, pretože by to mohlo mať negatívny vplyv na výrobok.

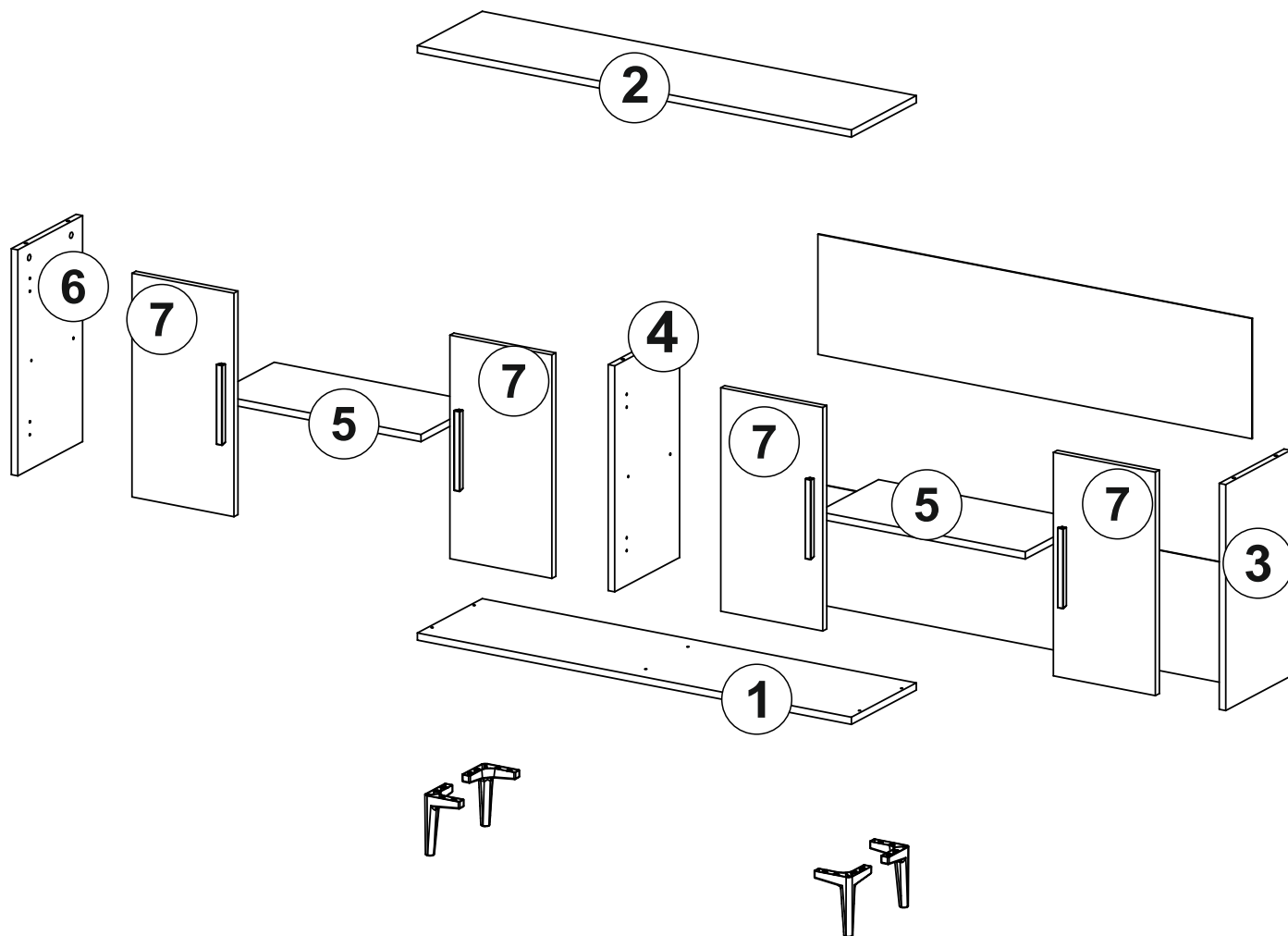
# POZOR !!

Hlavním spojovacím materiálem pro tyto produkty je spojovací kování Minifix. Před zahájením montáže zkontrolujte níže uvedené výkresy. /Hlavným spojovacím materiálom pre tieto produkty je spojovacie kovanie Minifix.

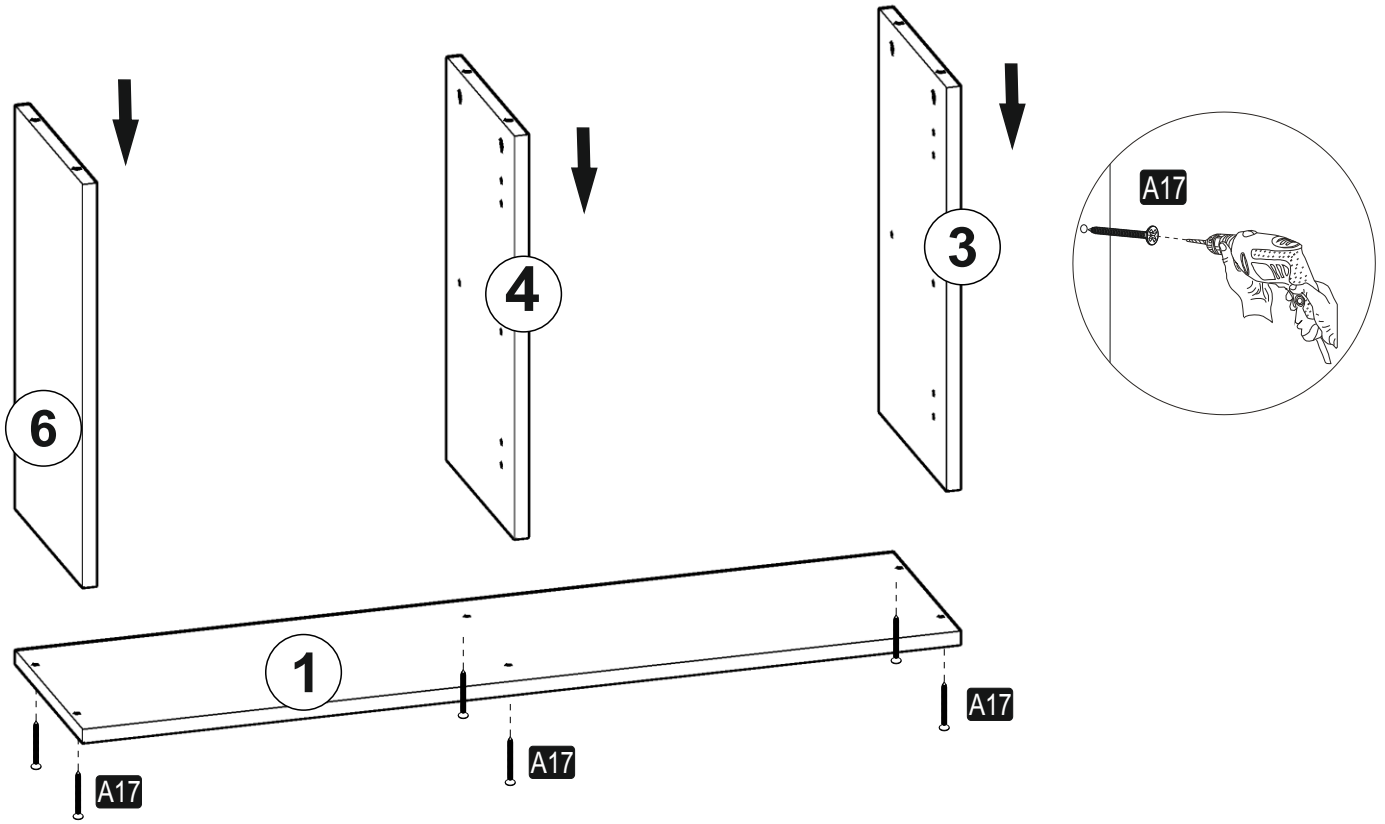


# SEZNAM P ÍSLUŠENSTVÍ//ZOZNAM PRÍSLUŠENSTVA

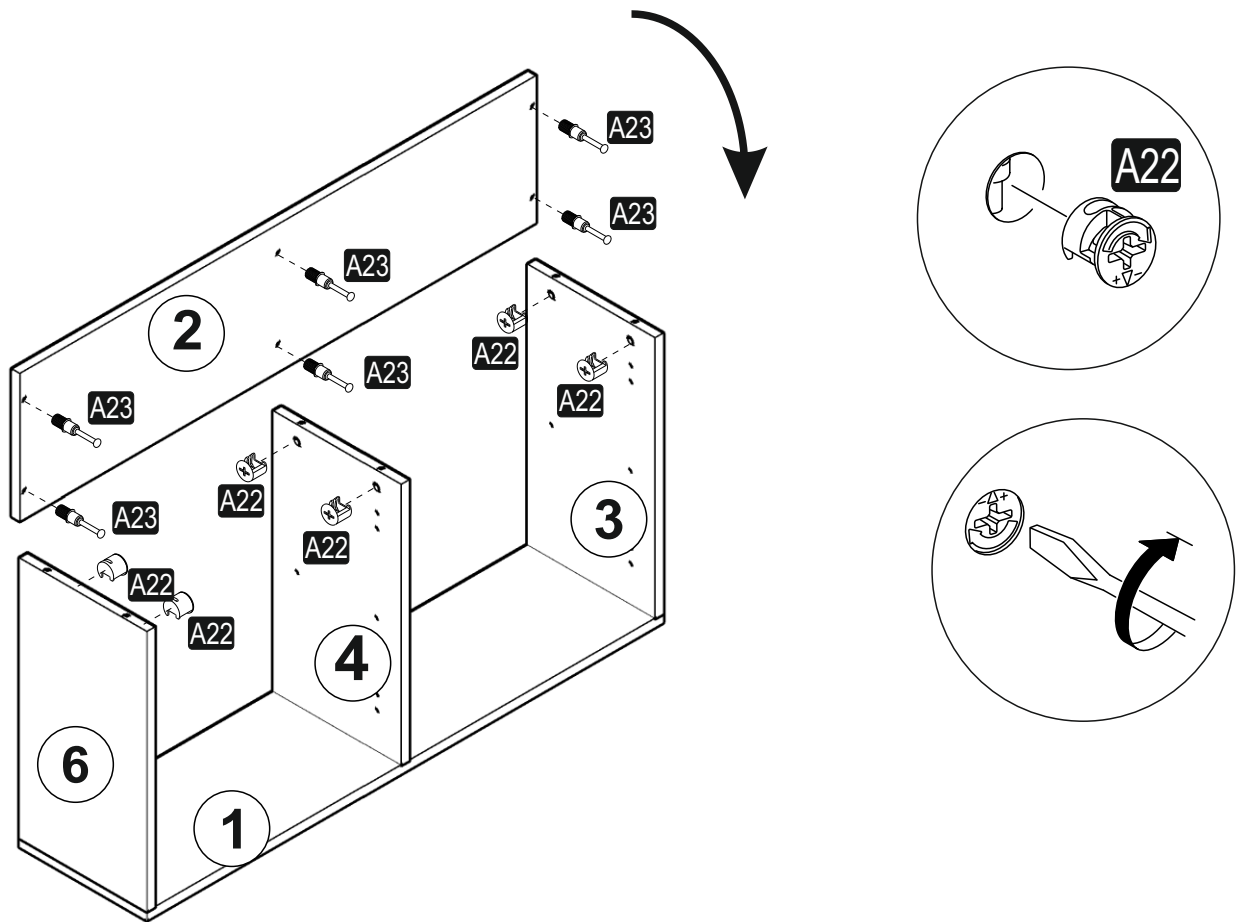
<b>A23</b> Minifix M8  6x	<b>A22</b> Minifix G18  6x	<b>A17</b> 4x50  6x	<b>A18</b> 3,5x18  48x	<b>C02</b> SDM  8x
<b>C04</b> MA  8x	<b>A06</b> 18 mm  6x	<b>A48</b> AC  46x	<b>A49</b> KLPVD 20mm  8x	<b>K21</b>  4x
<b>A65</b> RP  8x	<b>A99</b>  4x			



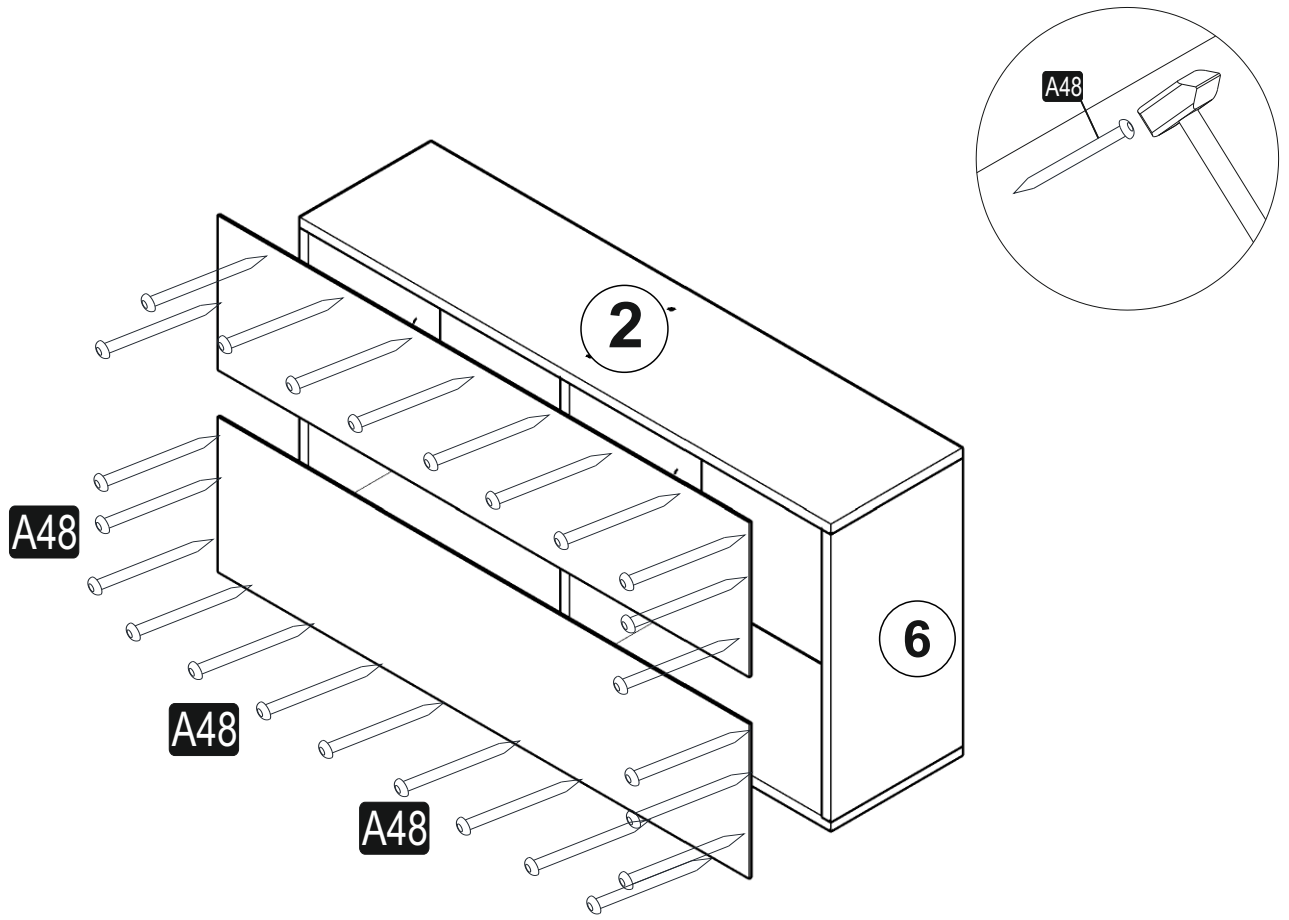
# 1



# 2



3



4

