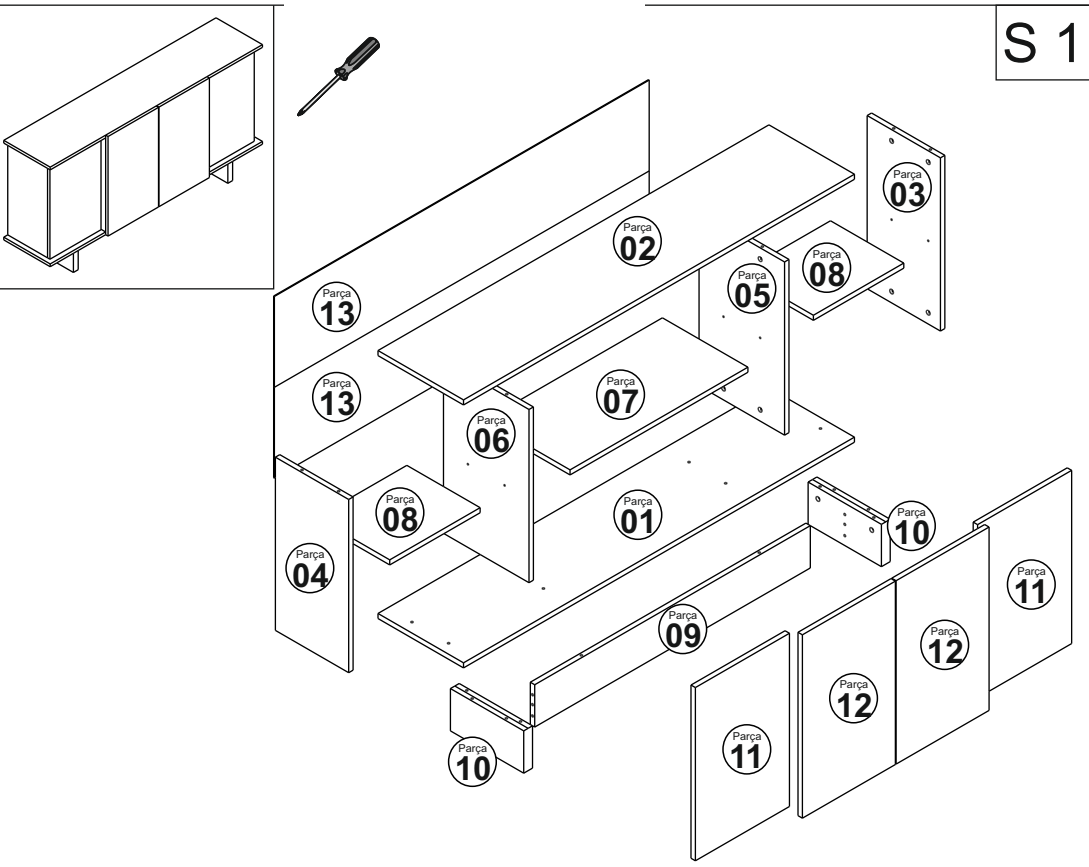


Komoda DIANA



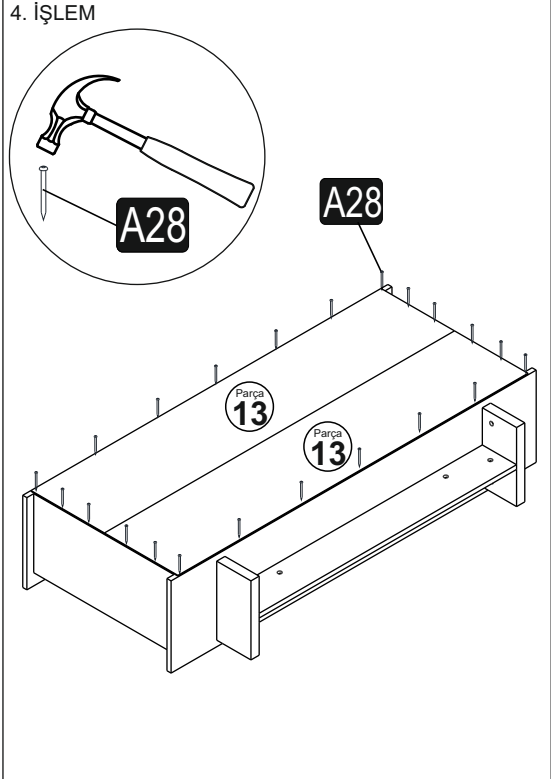
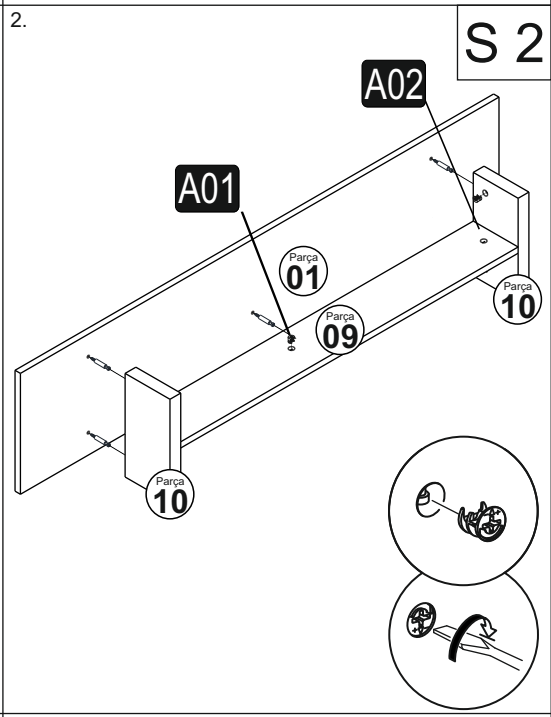
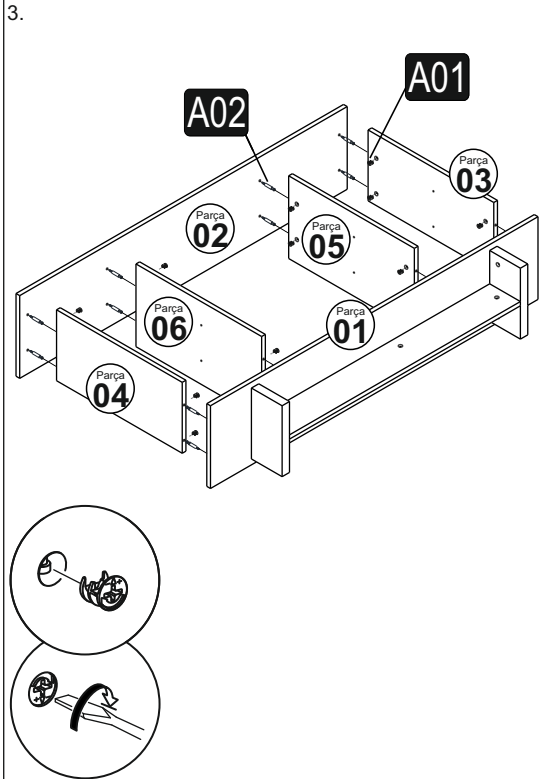
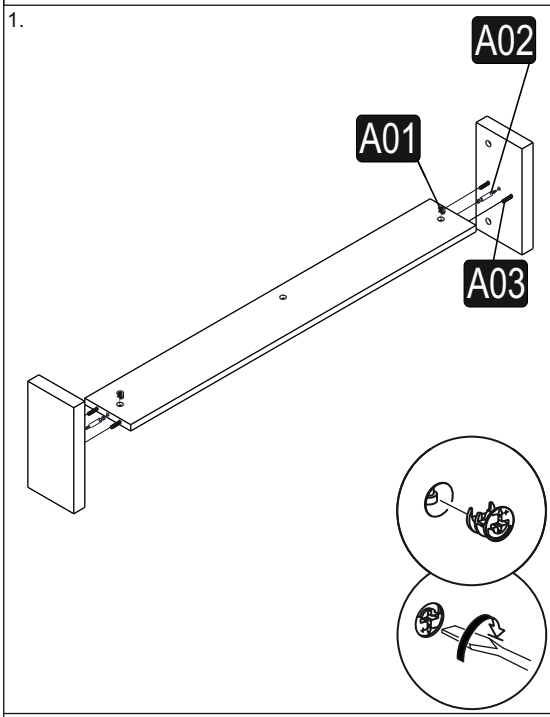


S 1

<p>Minifix Gövde</p> <p>A01 24x</p>	<p>Minifix Mil</p> <p>A02 24x</p>	<p>Kavela</p> <p>A03 4x</p>	<p>Raf Pimi</p> <p>A23 12x</p>	<p>3,5x18 Vida</p> <p>A10 32x</p>
<p>Çivi</p> <p>A28 22x</p>	<p>Menteşe Altlığı</p> <p>A13 8x</p>	<p>Düz Mentеше</p> <p>A12 4x</p>	<p>Süper Deve Mentеше</p> <p>A14 4x</p>	

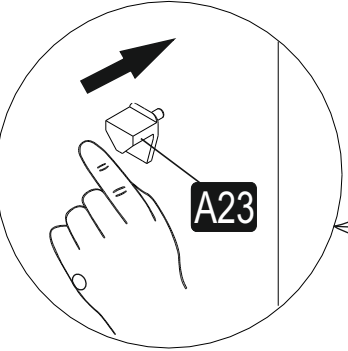
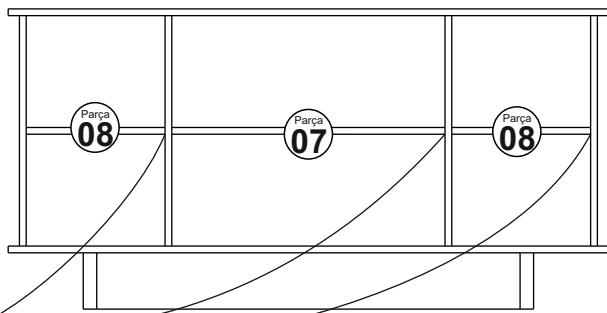
Váženy zákazniku,
 Vami zakúpený produkt prošel před dodáním důkladnou kontrolou kvality. Pokud byste našli nějaké poškození, můžete výrobek vrátit bezplatně. Pokud byste našli nějaké poškození, můžete výrobek vrátit bezplatně. Pokud byste našli nějaké poškození, můžete výrobek vrátit bezplatně.

Váženy zákazniku,
 Vami zakúpený produkt prešiel pred dodaním dôkladnou kontrolou kvality. Napriek tomu môže po prepravu dôjsť k poškodeniu. V takom prípade nemusíte vracaa kompletný výrobok, môžeme Vám zaslať akýkoľvek náhradný diel. Poznaťte si číslo dielu použité v montážnom návode, aby bolo možné dodať správny diel. Než začnete s montážou, skontrolujte všetky diely z hľadiska poškodenia a kompletnosti. Pri dôkladnej práci môžete diely utrieť suchou handričkou. Ak ste zakúpili viac ako jeden produkt, uistite sa, že zostavujete produkty jeden po druhom, aby nedošlo k zamene. Jednotlivé diely vždy prepravujte minimálne v 2 osobách, a to len nadvhnutím, nie posúvaním, odovzdajte tak poškodeniu. Pre dlhšiu prepravu odporúčame prepravu v kartónovej krabici. Na istenie výrobku postačí vlhka bavlnená handrička a bežné istiace prostriedky pre domácnosť. Chráňte svoj výrobok pred zvýšeným teplom, zvýšeným chladom a vlhkosťou. Používajte výrobok iba na určený účel.



S 2

5.



6.

