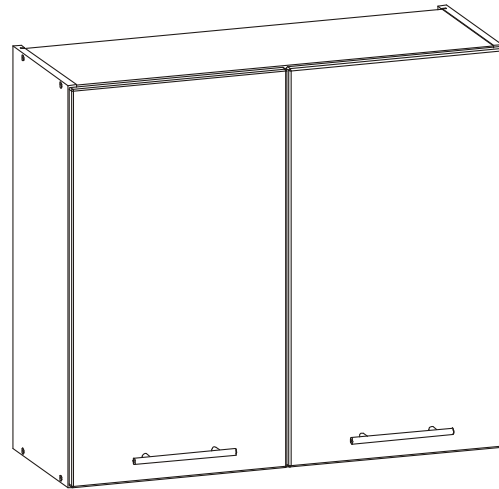
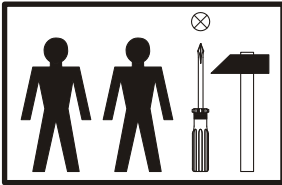


# T11

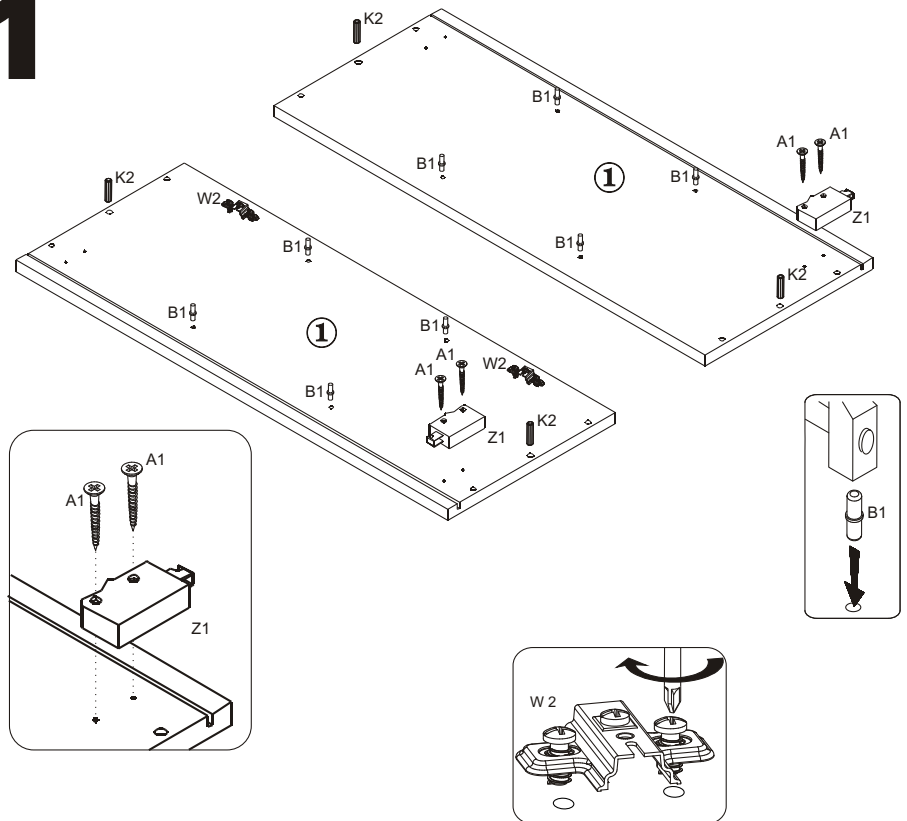
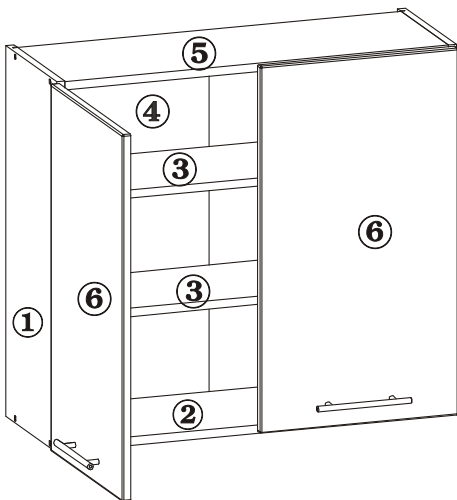
- PL** Instrukcja montażu
- D** Montageanleitung
- GB** Assembly instructions
- ES** Instrucciones de instalación
- FR** Instructions de montage
- CZ** Montážní návod
- UA** Інструкція монтажу
- HU** Összeszerelési útmutató
- SK** Montážny návod
- RU** Инструкция по монтажу
- IT** Istruzioni di montaggio
- RO** Instructiuni de asamblare
- TR** Montaj talimatı
- NL** Handleiding voor de montage



800x300x720



# 1



			2x  U1	2x  J2	8x  A3 3,5x16	4x  W2	4x  Z3	8x  Z5
8x  K5	6x  A2 3x20	2x  Z1	4x  A1 4x30	7x  G2	6x  B5	4x  K1 8x30	8x  B1	1x  Z1

