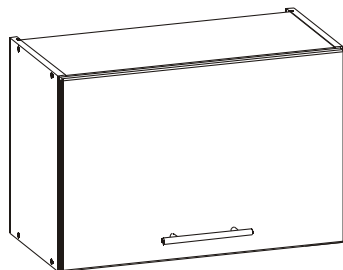
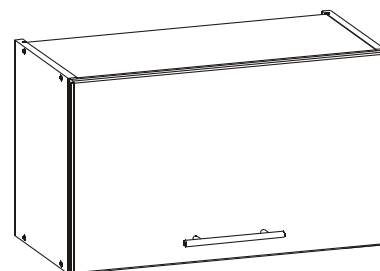


sk í ka nad odsava par FANY/skrinka nad odsáva pár FANY

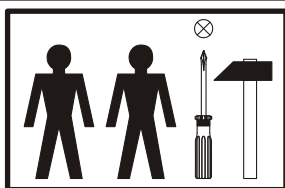
- PL** Instrukcja montażu
- D** Montageanleitung
- GB** Assembly instructions
- ES** Instrucciones de instalación
- FR** Instructions de montage
- CZ** Montážní návod
- UA** Інструкція монтажу
- HU** Összeszerelési útmutató
- SK** Montážny návod
- RU** Инструкция по монтажу
- IT** Istruzioni di montaggio
- RO** Instructiuni de asamblare
- TR** Montaj talimatı
- NL** Handleiding voor de montage



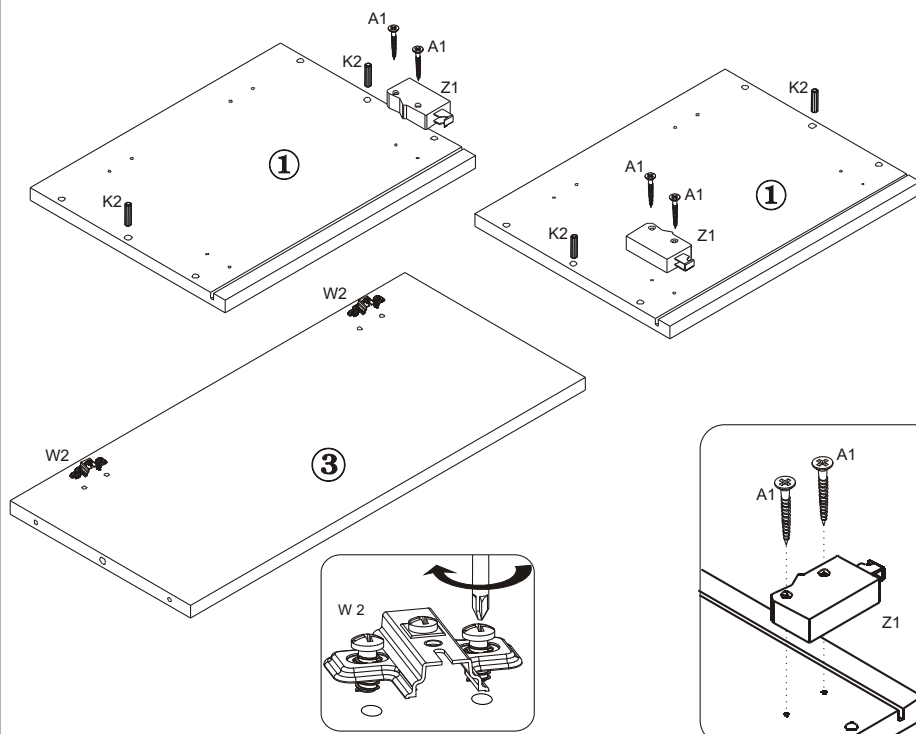
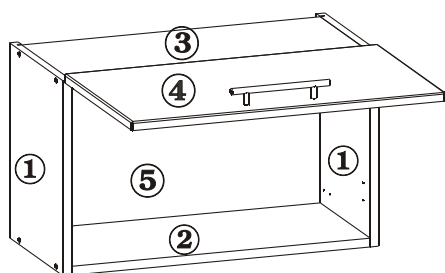
T6
500X300X720



T7
600X300X720

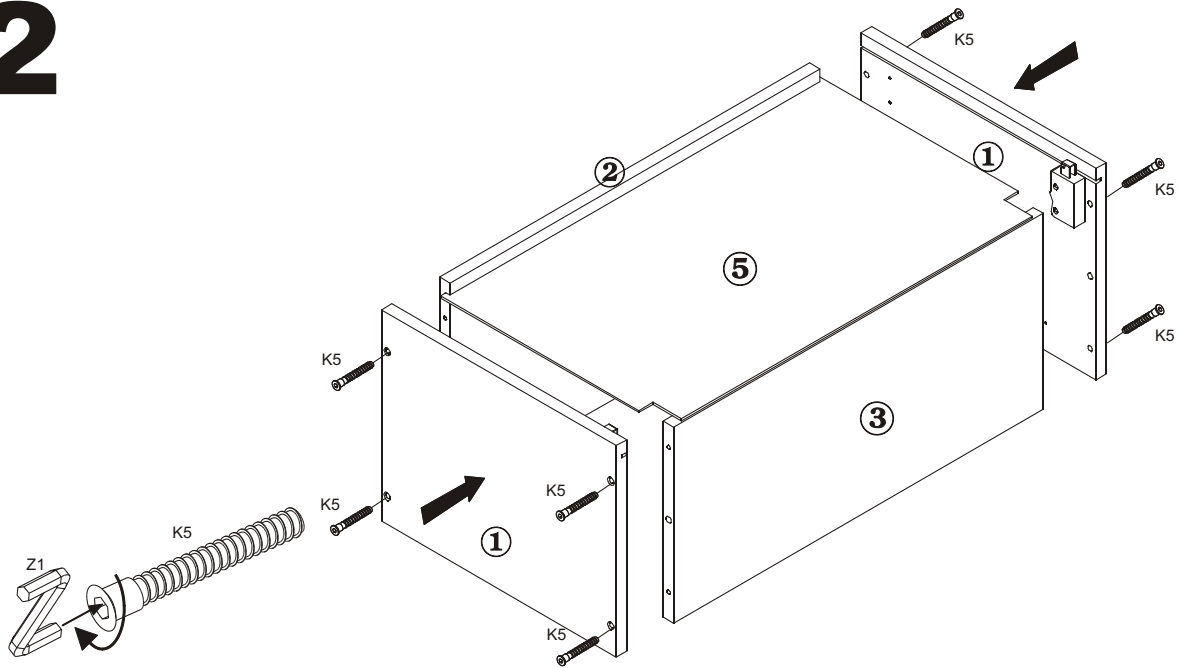


1

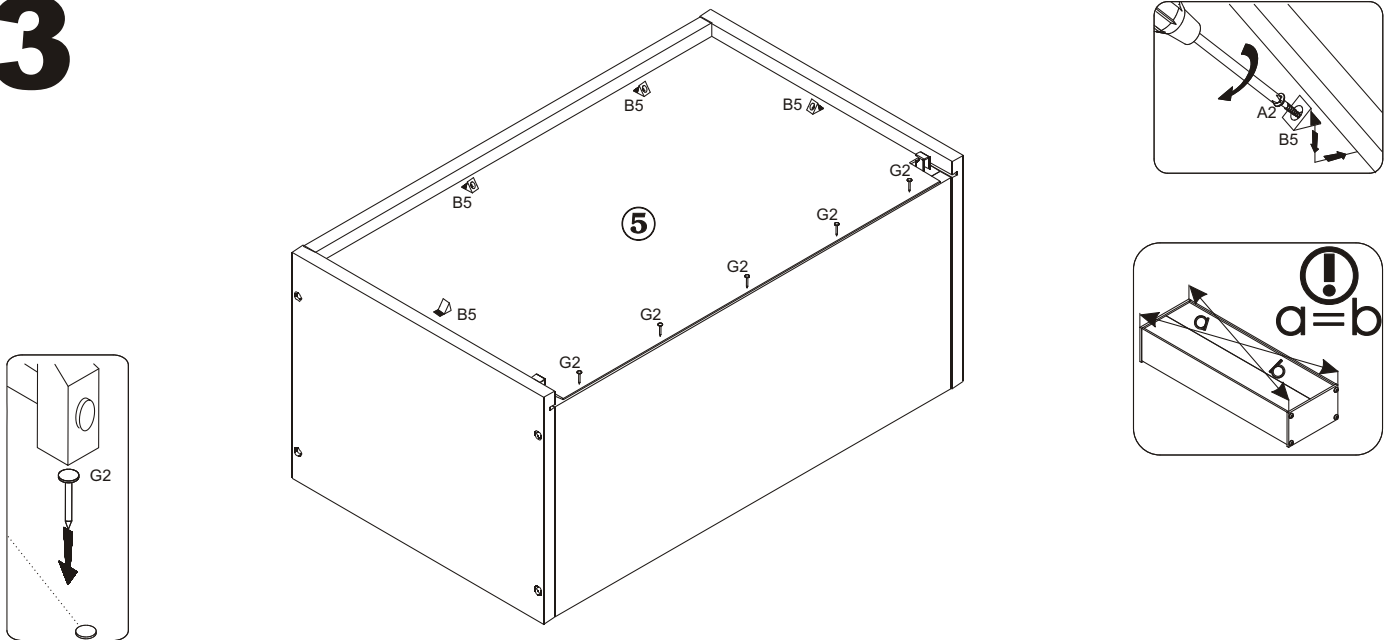


		4x 4x13 A5	1x U1	1x J2	4x 3,5x16 A3	2x W2	2x Z3	8x Z5
8x K5	4x 3x20 A2	2x Z1	4x 4x30 A1	5x(6X) G2	4x B5	4x 8x30 K1	1x R1	1x Z1

2



3



4

