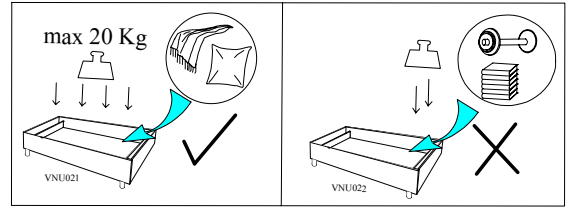
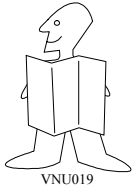


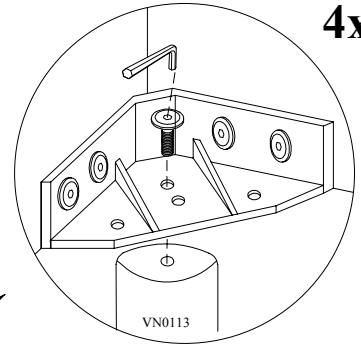
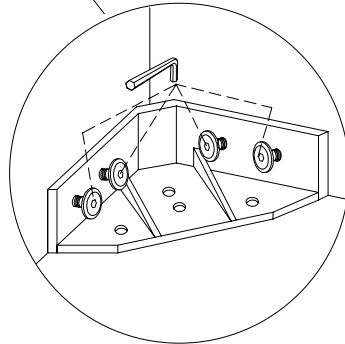
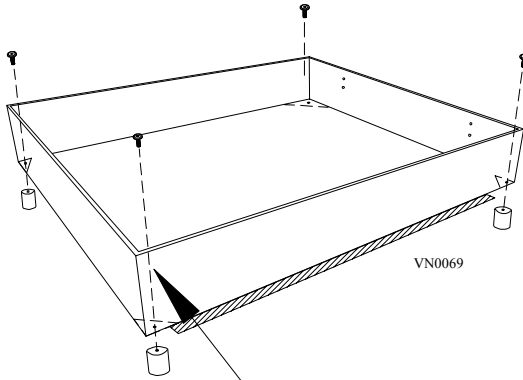
NAV_0034



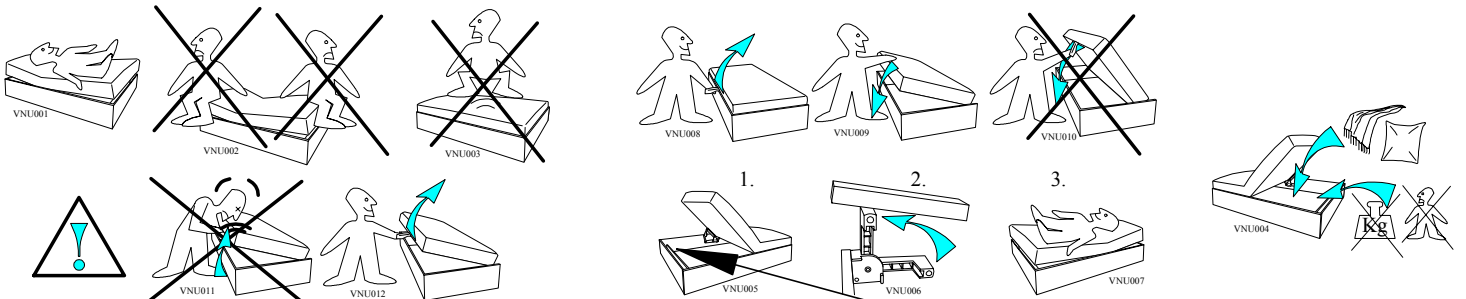
1.



2.



4x



NAV_U

DE - Gebrauchs- und Pflegeanweisung

Das Produkt ist zur Innengebrauch vorgesehen. Es darf sich nicht in der unmittelbaren Nähe einer offenen Flamme, einer Strahlungsquelle und in einem Raum mit übermäßiger Feuchtigkeit oder in einem viel zu trockenen Raum befinden. **Achtung:** Polstermöbel enthält leicht entzündliche Stoffe. Setzen Sie das Produkt nicht einer direkten Sonnenstrahlung aus, es kann zu Farbveränderungen von Bezugsstoffen und Holzoberflächen kommen. Für die Erhaltung der Nutzungsdauer der freiliegenden Matratzen ist dessen Umdrehen nach 2 Monaten in beiden Richtungen erforderlich. Kontrollieren Sie regelmäßig, ob alle zugängliche Schrauben und Schraubenmütter fest nachgezogen sind. Bei erste Anwendung erneuern Sie die Schmierung die Bolzen-Beschläge mit Öltröpfen. Für Verlängern die Haltbarkeit wiederholen Sie diesen Prozess mindestens 2x pro Jahr.

Möbel aus Massivholz, Furnierholz und Dekorationsfolien: Zum Staubwischen verwenden Sie eine saubere, weiche Textilie, zum Reinigen eine feuchte, weiche Textilie mit einem seifenhaltigen Wasser und trocknen Sie die Flächen nach dem Reinigen gründlich ab. Benutzen Sie nie chemische Reinigungsmittel! Legen Sie nie direkt auf diese Flächen heiße Gegenstände und entfernen Sie sofort ausgeronnene Flüssigkeiten.

Polstermöbel: Vermeiden Sie bei der Nutzung den Kontakt zwischen der Polsterung und scharfen Gegenständen, wie zum Beispiel Jeansnieten, Spangen, tierische Krallen uÄ. Staub und ähnliche Unreinigkeiten entfernen Sie mittels einer weichen Bürste oder Staubsaugers. Wenn Sie den Staubsauger verwenden, dann immer nur mit der geringsten Leistung, bei einer Maximalleistung kann es zum Durchdringen von den Auflockerungsstoffen durch den Bezugsstoff kommen. Klopfen Sie die Polsterung nie aus. Alle Verunreinigungen entfernen Sie sofort, ausgeronnene Flüssigkeiten mittels eines sauberen Schwammes oder einer weißen Textilie. Kleine, frische Flecken entfernen Sie sanft mittels einer feuchten Textilie mit einem lauen Seifenwasser. Verwenden Sie nie chemische Reinigungsmittel und organische Lösungsmittel (Benzin, Chlorethylen, Alkoholreiniger, Tetrachloräthan uÄ), sie können damit die Farbe des Bezugsstoffes und Füllmaterial beschädigen. Zum Entfernen von einer größeren Verunreinigung bei Bezugsstoffen ohne Etikette mit der Pflegeanweisung, verwenden Sie einen so genannten Trockenschaum. Wir empfehlen auf die verunreinigte Stelle einen Schaum von dem Reinigungsmittel auftragen, nicht die alleinige Flüssigkeit und mit einer sanften Bürste, einer weißen Textilie oder Schwamm den Fleck sanft zu entfernen. „Haartextilien“ reinigen Sie immer nur in einer Richtung. Wir empfehlen die Wirkung der Reinigung vorher auf dem beiliegenden Stoffmuster zu probieren. Nach einem gründlichen austrocknen verwenden Sie zum Schluss den Staubsauger. Achten Sie aber immer vor Allem die Anweisungen des Reinigungsmittelproduzenten. Wenn der Bezugsstoff eine Etikette mit den Behandlungssymbolen hat, richten Sie sich dann nach diesen Symbolen. Die Verunreinigung mit einem größeren Ausmaß vertrauen Sie einer Spezialfirma an. Symbole für die Pflege von Bezugsstoffen und Dekorationsstoffen erhalten Sie auf Ersuchen bei Ihrem Möbelhändler. Materialien, die für die Erzeugung dieses Produktes und seiner Verpackung verwendet wurden, sind verwertbar oder zur üblichen Ablagerung geeignet. Das Recht auf Änderungen gegenüber dieser Gebrauchs- und Pflegeanweisung ist vorbehalten.

Achtung.

Materialien, die zur Herstellung der Betten benutzt werden, können einen spezifischen Geruch haben, der aber mit der Zeit verschwindet. Das Zerfallen der Holzfasern (Defibration) und das Formpressen erfolgt durch ein Nassverfahren.Dabei entsteht eine glatte und eine raue Seite.Durch unterschiedliche Konzentration der Zusatzstoffe,ungleichmässige Feuchtigkeit und Austrocknen der gepressten Rohstoffe kann es zu einer Materialmaserung (Wassertrich) auf der Rohseite kommen.Dies ist **kein Materialfehler**.

CZ - Návod na používání a údržbu

Výrobek je k použití ve vnitřním prostředí. Nesmí být umístěn v bezprostřední blízkosti otevřeného ohně, zdrojů sálavého tepla a v prostředí s nadměrnou vlhkostí nebo v prostředí příliš suchém.

Pozor: čalouněný nábytek obsahuje lehec hřlavé materiály. Výrobek nevystavujte přímému slunečnímu záření, může docházet k barevným změnám potahových látek a dřevěných povrchů.

Po dodržení živnosti volně ložených matrací je nutné je pravidelně po 2 měsících otáčet a to v obou osách. Pravidelně kontrolujte dotažení všech dostupných šroubů a matic. Před prvním použitím obnovte namazání čepů kováný kapkou oleje. Pro prodloužení živnosti opakujte tento proces nejméně 2x ročně.

Nábytek z masivního dřeva, dřevěných dých a dekoračních folií: prach utírejte čistou měkkou tkaninou, čistěte vlhkou měkkou tkaninou s mýdlovou vodou a osušte. Nepoužívejte chemická čisticíla. Nepokládejte přímo na tyto plochy horké předměty, rozlité tekutiny ihned sťzte.

Čalouněný nábytek: Při používání se vyvarujte kontaktu čalounění s ostrými předměty, např. nýty dřín, spony, zvířecí dráčky apod. Čalounění zbavujte povrchového prachu a volných nečistot jemným kartáčem nebo vysavačem. Používejte pouze mírný výkon vysavače, při maximálním výkonu může docházet k protahování kypřících materiálů skrz potah. Čalounění nikdy nevyklepávejte. Veškeré znečištění odstraňte ihned, rozlité tekutiny odsajte čistou houbou nebo bílou tkaninou. Malé čerstvé skvrny odstraňte šetrně vlhkou tkaninou s vlažnou mýdlovou vodou. Nepoužívejte chemická čistidla a organická rozpouštědla (benzín, chloretylen, lihové čističe, tetrachlor ap.), mohou narušit barvy potahu a výplňový materiál. Odstraňování většího znečištění u potahů bez etikety se symboly pro ošetřování provádějte tzv. suchou pěnou. Doporučujeme na skvrnu nanést pouze pěnu z čisticího přípravku, nikoliv tekutinu a pomocí jemného kartáčku, bílé tkaniny nebo houby šetrně odstranit. Vlasové textilie stírejte jedním směrem. Doporučujeme napřed odzkoušet účinek čišění na příloženém vzorku potahové látky. Po důkladném vysušení potah vysajte vysavačem. Vždy ale dbejte především pokynů výrobce čisticího prostředku. Pokud je do potahu všítá etiketa se symboly pro ošetřování, řiďte se při čišění těmito symboly. Znečištění většího rozsahu svěřte k čišění odborné firmě. Symboly pro ošetřování potahových a dekoračních textilií obdržíte na požádání u svého prodejce. Materiály použité ve výrobku i obalech jsou recyklovatelné nebo běžně skládkovatelné.

Výrobce si vyhrazuje právo na změny provedení oproti tomuto návodu.
Upozornění.

Materiály použité na výrobu postele mohou mít specifickou vůni, která časem vymizí. Dna postelí jsou z dřevovláknité desky tvrdé - Sololitu.Tento se vyrábí z rozvlákněného (defibrovaneého) dřeva. Lisování probíhá mokrou cestou, tzn. že defibrace-rozvláknění vstupního materiálu probíhá ve vodě. Tato směs vlákniny se poté navrství na sito, kde voda odtéká a následuje lisování. Z toho důvodu dřevovláknité desky mají jednu stranu hladkou a jednu drsnou. Lisováním navzájem se vlákna zplstňauí a zpevní se za účinku tepla a určitého tlaku do tvaru desky. Výroba mokrou cestou však v sobě nese riziko vzniku určitých barevných obrazců na výsledné slisované desce, což je zapříčiněno např. různou koncentrací přidávaných látek, nerovnoměrným odvodněním navrstvého koberce, různou vlhkostí před lisováním apod. Tyto barevné obrazce **nejso** považovány za vadu materiálu.

SK - Návod na používanie a údržbu

Výrobok je určený na použitie vo vnútornom prostredí. Nesmie byť umiestnený v bezprostrednej blízkosti otvoreného ohňa, zdrojov sálavého tepla a v prostredí s nadmernou vlhkosťou alebo v prostredí príliš suchom. **Pozor:** Čalúniený nábytok obsahuje ľahko horľavé materiály. Výrobok nevystavujte priamemu slnečnému žiareniu, môže dochádzať k farebným zmenám potahových látok a drevených povrchov. Pre dodržanie živnosti voľne vložených matracov je nutnosť ich pravidelne po 2 mesiacoch otáčať a to v obochvo osách. Pravidelne kontrolujte dotiahnutie všetkých dostupných skrutiek a matic. Pred prvým použitím obnovte premazanie čapov kovania kvapkou oleja. Na predĺženie živnosti opakujte tento proces najmenej 2x ročne.

Nábytok z masivného dreva, drevených dých a dekoračných fólií: Prach utierajte čistou mäkkou tkaninou, čistíte vlhkou mäkkou tkaninou s mýdlovou vodou a osušite. Nepoužíajte chemické čistidlá.

Na tieto plochy nepokladajte horúce predmety priamo, rozliate tekutiny ihneď zotrite.

Čalúniený nábytok: Pri používaní sa vyvarujte kontaktu čalúnienia s ostrými predmetmi, ako sú napr. nity džínsov, spony, pazúriky zvierat apod. Čalúnenie zbavujte povrchového prachu a voľných nečistôt jemnou kefou alebo vysávacom. Používajte len mierny výkon vysávača, pri maximálnom výkone môže dochádzať k preťahovaniu kypriacich materiálov cez poťah. Čalúnenie nikdy nevyklepávajte. Všetky nečistoty odstraňte ihneď, rozliate tekutiny odsajte čistou spongiou alebo bielou tkaninou. Malé čerstvé skvrny odstraňte šetrne vlhkou tkaninou s vlažnou mýdlovou vodou. Nepoužívajte chemické čistiďlá ani organické rozpúšťadlá (benzín, chlóretylén, liehové čistiďlá, tetrachlór ap.), lebo môžu narušiť farby potahu a výplňový materiál. Väčšie znečistenie potahov bez etikety so symbolmi na ošetrovanie odstraňujte tzv. suchou penou. Odporúčame na škvrnu naniesť iba penu z čistiaceho prípravku, nie tekutinu, a pomocou jemnej kefy, bielej tkaniny alebo spongie škvrnu šetrne odstrániť. Vlasové textilie stierajte v jednom smere. Odporúčame vopred vyskúšať účinnok čistenia na prílozenej vzorke potahovej látky. Potah po dôkladnom vysušení vysajte vysávačom. Vždy však dbajte predovšetkým na pokyny výrobcu čistiaceho prostriedku. Ak je v poťahu všítá etiketa so symbolmi na ošetrovanie, riadte sa pri čistení týmito symbolmi. Odstránenie znečistenia väčšieho rozsahu zverte odbornej firme. Symboly na ošetrovanie poťahových a dekoračných textilií dostanete na požiadanie u svojho predajcu. Materiály použité vo výrobku i obaloch možno recyklovať alebo bežne ukladať na skládku.

Výrobca si vyhradzuje právo na zmeny vyhotovenia oproti tomuto návodu.
Upozornenie.

Materiály použité na výrobu postele môžu mať špecifickú vôňu, ktorá sa časom vytratí. Dná postelí sú z dreovláknitej dosky tvrdej - Sololitu. Tento sa vyrába z rozvlákněného (defibrovaneého) dřeva. Lisovanie prebieha mokrou cestou tzn. že defibrácia - rozvláknenie vstupného materiálu prebieha vo vode. Táto zmes vlákniny sa potom navrství na sito, kde voda odtéká a nasleduje lisovanie. Z tohto dôvodu dreovláknité dosky majú jednu stranu hladkú a jednu drsnú. Lisováním navzájom vlákná spltneajú a spevnia sa účinkom tepla a určitého tlaku do tvaru dosky. Výroba mokrou cestou však v sebe nesie riziko vzniku určitých farebných obrazcov na konečnej zlisovanej doske, čo je zapříčiněno napr. různou koncentraciou pridávaných látok, nerovnomerným odvodnením navrstveného koberca, různou vlhkosťou pred lisováním a pod. Tieto farebné obrazce nie sú považované za chybu materiálu.

HU - Használati és karbantartási utasítás

A gyártmány csak benti környezetben használható. Nem helyezhető el nyílt láng közvetlen közelében, hőforrás közelében, nagyon páras környezetben vagy nagyon száraz környezetben.

Figyelem: a kárpitozott bútor enyhén tűzveszélyes anyagot tartalmaz. A gyártmányt óvják a közvetlen napsgárázástól, mivel a bútorszövet és fa felületek elszíneződhetnek. Az élettartam betartásához a szabaddon elhelyezett matracokat fontos rendszeresen 2 hónapenként megfordítani és ezt mindkét tengelyen. A kárpitot anyagok elszíneződését megelőzően ellenőrizze. Használatbavétel előtt kenje át a vasalás csapjait egy csepp olajjal. Ezt évente 2x ismételje meg az élettartam meghosszabbítása érdekében.

A tőmőr fából, furnírból és dekorációs fóliából készült bútor: a port tiszta, puha szövettel töröljük, tisztítása nedves puha szövettel szappanos vízzel és szárítással történik. Ne használjanak vegyszeres tisztítószert. Ezekre a felületekre közvetlenül ne tegyenek forró tárgyakat, a kiömlött folyadékot azonnal töröljék fel.

Kárpitozott bútor: Használatánál mőlözék a kárpít éles tárgyakkal való érintkezését, pl. farmerek zsegecséi, kapsok, állatok karmai és hasonló. A kárpít felületén lévő port és szennyeződést lágy kefével vagy porszívóval távolítsuk el. A porszívót kisebb teljesítményre állítsuk, mivel maximális teljesítménynél belülről a huzaton keresztül porhanyagok is kiszivhatunk. A kárpítot soha ne porolják. Mindennemű szennyeződést azonnal távolítsunk el, a kiömlött folyadékot szivaccsal itassuk fel vagy fehér szövettel. Kis méretű friss foltokat langyos szappanos vizes szövettel óvatosan távolítsuk el. Ne használjanak vegyszeres tisztítószereket és szerves oldószereket (benzín, klóretylén, alkoholos tisztítószér, tetraklór és hasonló), megkárosíthatják a huzat színezetét és töltőanyagát. Nagyobb szennyeződés eltávolítása az olyan huzatokról, amellyen nincs tisztítási szimbólumokat abrázólo címke, ún. száraz habbal történik. Ajánljuk a foltra rávinni a tisztítóhabot, nem folyadékot és puha kefe segítségével, fehér szövettel vagy szivaccsal a foltot óvatosan eltávolítjuk. A szálás textíliákat egy irányba töröljük. Tisztítás előtt ajánljuk a mellékelt bútorszövet mintadarabján kipróbálni a tisztítószér hatását. A huzatot, tökéletes kiszárítása után, porszívóznak ki. Mindig vegyék figyelembe a tisztítószér gyártójának utasítását. Ha a huzataba tisztítási szimbólumokat ábrázoló címke van belevarrva, tisztítás esetén ezeket a szimbólumokat vegyék figyelembe. Nagyobb szennyeződés tisztítását bizzaak szakavatkozó cégre. A bútorszövet és dekorációs textíliák tisztítására vonatkozó szimbólumok kérésre az elárusítóktól megszerezhető. A gyártmányokban és csomagolóeszközökben használt anyagok recikláthatóak.

A gyártó, etől az utasítástól, eltérő kivitelezés jogát fenntartja.

Figyelmeztetés!

Az ágyak gyártására használt anyagoknak speciális illata lehet, amely idővel eltűnik. Ez zúzott (defibrált) lemezből készül. A sajtolás nedves úton folyik,azaz a defibrált-zuzás az adott anyagból vízben történik. Ez a rostkeverék azután szitára kerül ahol a víz elfolyik és következik a sajtolás.Ebből az okból kifolyólag a farostlemez egyik oldala sima a másik pedig durva. A sajtolással együtt a rost megszilárdul és bizonyos meleg es nyomás hatására lemezzé formálódik. A nedves úton való termelés magában rizikóval jár,mivel a sajtot lemezen bizonyos színes minták képződnek. Ezt okozhatja pl. az anyaghoz hozzáadott változó arány,réteg egyenletlen elvezetése,változó nedvesség a sajtolás előtt stb.Ezek a színes minták nincsenek anyaghibának tekintve!

NAV_U

HR – Uputstvo za upotrebu i održavanje

Proizvod je namijenjen za upotrebu u unutarnjem prostoru. Ne smije biti smješten u neposrednoj blizini otvorene vatre, toplinskih izvora niti u vlažnim prostorijama kao ni u suviše suhim prostorijama.

Pažnja: tapicirani namještaj lako je zapaljiv. Proizvod ne izlažite na izravno sunčevo svjetlo, može izazvati promjene boje tapiciranih materijala i drvenih površina.

Kako bi se produžio vijek trajanja slobodno položenih madraca, potrebno ih je svaka dva mjeseca okretati i to u oba smjera. Pravilno kontrolirajte zategnutost svih dostupnih vijaka i matica. Prije prve upotrebe podmažite čepove pantova kapljicom ulja. Kako biste proizvodu produžili vijek trajanja, potrebno je ovo ponavljati najmanje 2x godišnje.

Namještaj od masivnog drveta, iverice te dekoracijskih folija: prašinu čistite čistom mekanom tkaninom, nečistoće odstranjujte vlažnom mekanom krpom umočenom u vodu sa sredstvom za čišćenje, te osušite. Ne upotrebljavajte kemijska sredstva za čišćenje. Na površinu namještaja ne postavljajte vruće predmete, prolivenu tekućinu odmah pokupite i osušite.

Tapicirani namještaj: prilikom korištenja obratite pažnju na dodir namještaja sa ostrim predmetima kao što su npr. nitne džins hlače, ukosnice, pandže životinja i sl. Tapicirung redovito čistite od prašine mekom četkom ili usisavačem. Prilikom čišćenja usisavačem, koristite samo slabiju jačinu usisa. Kod maksimalne jačine može doći do izvlačenja punjenja kroz presvlaku. Tapicirung ne prašite ručno. Svaku nečistoću odmah odstranite, razlivenu tekućinu upijte čistom spužvom ili bijelom tkaninom. Male svježe mrlje pažljivo odstranite vlažnom krpom namočenom u mlaku vodu s otopinom sredstva za čišćenje. Ne upotrebljavajte kemijska sredstva za čišćenje niti organske razredivače (benzin, kloretilen, alkohol, tetraklor i sl.), jer mogu oštetiti boje presvlake te materijal punjenja. Odstranjivanje većih nečistoća kod presvlaka bez etikete sa simbolima za održavanje i njegu provedite tzv. suhom pjenom. Preporučujemo nanijeti na nečistoću isključivo pjenu za čišćenje, ni u kom slučaju ne tekuće sredstvo, te mekom četkom, bijelom krpom ili spužvom lagano prtrljati te odstraniti nečistoću. Čistite u smjeru vlakna tekstila. Preporučujemo najprije isprobati djelovanje čišćenja na priloženom uzorku tkanine presvlake. Nakon što ste mjesto dobro osušili, presvlaku usisajte usisavačem. Uvijek obratite pažnju na uputstvo proizvođača sredstva za čišćenje. Ukoliko presvlaka ima etiketu sa simbolima za održavanje i njegu, prilikom čišćenja slijedite ove upute. Ukoliko dođe do zaprljanja velikih površina, povjerite čišćenje stručnim tvrtkama. Simbole za održavanje i njegu presvlaka i dekoracijskih materijala dobit ćete na upit kod prodavača. Materijali od kojih je proizvod izrađen mogu se reciklirati ili skladištiti na uobičajen način. Proizvođač zadržava pravo na promjene u izradi uvedene u ovom uputstvu.

Upozorenje

Materijali od kojih je izrađen krevet mogu imati specifičan miris koji će se vremenom izgubiti. Dno kreveta izradjeno je od tvrdog Lesonita – Sololita, koji se proizvodi od Defibriranog drveta. Preša se mokrim postupkom, tzn. da se proces defibracije uzalnog materijala odvija u vodi. Ova smjesa vlakana se nakon toga stavi na sito sa kojeg voda otiče, zatim se smjesa preša. Iz tog razloga ploče Lesonita imaju jednu stranu glatku a drugu hrapavu. Prešaњem se vlakna međusobno stegnu, te se uz pomoć temperature i određenog pritiska formiraju u oblik čvrste ploče. Proizvodnja mokrim postupkom otvara mogućnost rizika od pojavljivanja neodređenih obrazaca u boji na prešanoj ploči, što proizlazi iz upotrebe npr. raznih koncentracija materijala koji se dodaju, neravnomjernim rasprostriranjem materijala, različitim stupnjem vlage prije prešanja i sl. Ovi obrasci u boji **nisu** greška u materijalu.

SLO – Napotki za uporabu in vzdrževanje

Izdelek je namenjen uporabi v notranjih prostorih. Ne sme se ga nameščati v neposredni bližini odprtega ognja, virov sevajoče toplote ali v sredinah z nadpovprečno vlago oziroma v sredinah, ki so preveč suhe. **Pozor:** tapicirano pohištvo je izdelano iz lahko vnetljivih materialov. Izdelka ne izpostavljajte neposrednim sončnim žarkom, ki bi morebiti lahko spremenili barvne odtenke tekstilnih oblog oziroma lesenih površin.

Za doseganje življenjske dobe prosto ležečih posteljnih vložkov je potrebno, da jih vsaka dva meseca obrnete, in to kot vzdolžno, tako tudi prečno. Redno preverjajte ali so vsi dostopni vijaki in matice zadostno priti. Pred prvo uporabo dopolnite mazanje čepov okovja s kapljico olja. S ponavljanjem tega postopka najmanj 2 x letno boste podaljšali življenjsko dobo izdelka.

Pohištvo iz masivnega lesa, lesenega furnirja in dekorativnih folij: prah pobrišite s čisto mehkno tkanino, očistite z vlažno mehkno tkanino z milnico ter osušite. Ne uporabljajte kemičnih čistil. Na površine pohištva ne polagajte vročih predmetov, razlite tekočine takoj pobrišite.

Tapicirano pohištvo: Med uporabo preprečite kontakt tekstilnih oblog z ostrimi predmeti, kot so npr. niti na jeans oblačilih, sponke, živalski kremplji in pod. Površinski prah ter madeže na tekstilnih oblogah odstranite s fino krtačo ali sesalnikom. Uporabljajte samo reducirano moč sesalnika, pri maksimalnem delovanju se polnilni materiali lahko izvlečejo skozi tekstilno oblogo. Oblog nikoli ne stopajte. Vsak madež takoj odstranite, razlite tekočine posejajte s čisto gobico ali z belo tkanino. Manjše sveže madeže oprežno odstranite s pomočjo vlažne tkanine z milnico. Ne uporabljajte kemičnih čistil ali organskih topil (bencina, kloretilena, alkoholnih čistilnih sredstev, tetraklora in pod.), ker ta lahko poškodujejo barve tekstilne obloge oziroma polnilni material. Odstranjevanje večjih madežev na tekstilnih oblogah, ki niso opremljeni z etiketo s simboli za vzdrževanje, izvajajte s t.i. suho peno. Priporočamo, da na madež nanesete samo peno, ki je v čistilnem pripravku in ne tekočine ter da s pomočjo fine krtačke, bele tkanine ali gobice madež oprežno odstranite. Tkanine z dlako brišite samo v eni smeri. Priporočamo, da delovanje postopka čišćenja prej preizkusite, in to na priloženem vzorcu tekstilne obloge. Potem, ko je obloga popolnoma suha, jo posejajte s sesalcem. Vendar vedno upoštevajte predvsem napotke proizvajalca čistilnega sredstva. Če se na oblogi nahaja etiketa s simboli za vzdrževanje, potem se pri čiščenju ravnajte po teh simbolih. Čiščenje večjih madežev zaupajte strokovnemu podjetju. Simbole za vzdrževanje tekstilnih in dekorativnih oblog boste na zahtevo prejeli pri svojem prodajalcu. Materiale, iz katerih sta izdelana izdelek in embalaža, je možno oddati v ponovno predelavo oziroma jih je možno normalno skladiščiti. Izvajalec ima pravico do sprememb izvedbe v primerjavi s temi navodili.

Opozorilo.

Materiali, ki so bili uporabljeni za izdelavo postelje, imajo lahko specifičen vonj, ki se bo sčasoma izgubil. Dno postelj je izdelano iz trdih plošč iz lesenih vlaken - Sololita. Ta pa se izdeluje iz lesa z defibracijo (predelavo) vlaken. Stiskanje poteka na moker način, kar pomeni, da se predelava vlaken izhodišnega materiala izvaja v vodi. Takšna zmes vlaknine se nato v slojih nalaga na sito, kjer oteka voda, potem sledi stiskanje. Prav zato imajo plošče iz lesenih vlaken eno stran gladko in drugo hrapavo. Z medsebojnim stiskanjem vlaken le-ta postanejo filcasta, z delovanjem toplote in določenega pritiska v obliko plošče pa trdna. Vendar izdelava na moker način nosi tveganje nastanka določenih barvnih madežev na izdelani stisnjeni plošči, kar je posledica npr. različne koncentracije dodatnih snovi, neenakomernega odvodnjavanja naloženega materiala, različne vlažnosti pred stiskanjem in pod. Takšne barvne slike **se ne smatrajo** za napako materiala.

EN- Assembly instruction and maintenance recommendations

This product is for inside use only. It is not recommended to install it near open flames or close to radiators, the product should not be placed in a room with too high or too low relative air humidity.

Caution: upholstered furniture is produced from flammable materials! Do not expose this product to direct sunlight; since it may change the colors of upholstered fabrics or wooden surfaces. The life of the mattress will be prolonged by regular turning every 2-3 months. Periodically check the tightening of all nuts and screws. Prior to the first use, please re-lubricate the furniture hardware pivots with one drop of lubricant. To prolong the lifetime of furniture hardware, repeat this lubricating procedure at least twice a year.

Furniture from solid wood, finished veneer and decorative foils: Remove dust using a damp cloth made of soft fabric and soap's water and dry with a soft cloth. Do not use chemicals or detergents for cleaning. Do not place hot objects on furniture surface. Wipe off liquids immediately.

Upholstered furniture: please do not bring into contact with sharp objects such as jean rivets, buckles animal claws etc. Dust and dirt may be removed using a soft brush or a low-powered vacuum cleaner (high power may lead to damage of upholstery surface). Do not shake the upholstery! Clean stains and dirt immediately, dry up liquids with a sponge or a soft white cloth. Clean small fresh spills with a damp cloth and soap water. Do not use chemicals, detergents or organical thinner (eg. gasoline, chloroethylen, tetrachloride, alcohol based cleaners, etc.) – they could damage the colors of top fabrics and upholstery materials. It is strongly recommended to clean larger stains on bedspreads and removable covers which are not labelled with cleaning instructions, with a dry-foam cleaner– apply dry foam onto the required area according to instructions, then wipe off gently with a soft cloth or soft brush (it is recommended to wipe fabric surface in one direction). After it dries, vacuum the surface. We highly recommend testing the foam cleaner on the supplied sample of fabrics before using on upholstery. Follow the instructions of the cleaner manufacturer. If there is a cleaning-instructions label on the cover or bedspread follow the instruction on the label! A list of symbols of cleaning recommendations may be supplied upon request at your seller. We usually recommended the cleaning of larger stains to be done by cleaning specialists. The manufacturer reserves the rights for any changes!

Caution: Furniture is produced from materials which can have a specific smell, which disappears over time. The Bottom of the bed is produced from fiberboard. The manufacturing process of fibreboard consists of two steps. First, the raw material is refined and then pressed. Water is used to help refine raw material. Manufacturing of fiberboard according to the wet method is connected to the the risk of certain color stains on the pressed plate, which is caused by variable content of added substances, uneven draining layered fibers, variable moisture before pressing etc. These color stains **are not** considered as defects in materials.

PL - Instrukcja obsługi i konserwacji

Wyrób jest przeznaczony do użytkowania we wnętrzach. Nie wolno go umieszczać w bezpośrednim sąsiedztwie otwartego ognia, źródeł promieniowania ciepłego i w środowisku z nadmierną wilgotnością lub w środowisku zbyt suchym. **Uwaga:** meble tapicerowane zawierają materiały łatwopalne. Nie narażać wyrobu na działanie bezpośredniego promieniowania słonecznego, mogą występować zmiany koloru materiału poszycia i powierzchni drewnianych. W celu zachowania żywotności materaców ułożonych luzem należy je systematycznie co 2 miesiące obracać i to w obu osiach. Systematycznie kontrolujemy dokręcenie wszystkich dostępnych śrub i nakrętek. Przed pierwszym użyciem odnowimy nasmarowanie trzpieni okucia kroplą oleju. W celu wydłużenia żywotności powtarzamy ten proces przynajmniej 2x w roku.

Meble z masywu, furniru drewnianego i folii dekoracyjnych: pył ścieramy czystą miękką tkaniną, zczyścimy wilgotną miękką tkaniną z wodą mydlaną i osuszymy. Nie używamy chemicznych środków czyszczących. Nie układamy gorących przedmiotów wprost na te powierzchnie, rozlane ciecz natychmiast otrzemy.

Meble tapicerowane: Używając unikamy kontaktu tapicerki z ostrymi przedmiotami, np. nitami džinsów, spinakami, pazurkami zwierząt itd. Z tapicerki usuwamy kurz na powierzchni i luźne zanieczyszczenia delikatną szcزتoczka lub odkurzaczem. Używamy tylko niewielkiej mocy odkurzacza, przy maksymalnej mocy może występować wyciąganie materiałów spulchniających przez tapicerkę. Tapicerki nigdy nie trzepiemy. Wszystkie zanieczyszczenia usuniemy natychmiast, rozlane cieczy wysysamy czystą gąbką lub białą tkaniną. Małe świeże plamy usuniemy ostrożnie wilgotną tkaniną z letnią wodą mydlaną. Nie używamy chemicznych środków czyszczących i rozpuszczalników organicznych (benzyna, chloroetylen, środki czyszczące spirytusowe, tetrachlorek, itd.), mogą zmienić kolory tapicerki i materiał wypełniający. Usuwanie większych zanieczyszczeń w razie tapicerki bez etykiety z symbolami do pielęgnacji wykonujemy tzw. suchą pianą. Zalecamy nanieść na plamę tylko pianę z preparatu czyszczącego, nie płyn i za pomocą delikatnej szcزتoczki, białej tkaniny lub gąbki plamę delikatnie usunąć. Tkaniny runowe ścieramy w jednym kierunku. Zalecamy najpierw wypróbować efekt czyszczenia na załączonej próbce materiału tapicerki. Po starannym wysuszeniu odkurzimy tapicerkę odkurzaczem. Zawsze jednak przestrzegamy przede wszystkim zaleceń producenta środka czyszczącego. Jeżeli do tapicerki jest wszyta etykieta z symbolami do pielęgnacji, kierujemy się przy czyszczeniu tymi symbolami. Czyszczenie większych zanieczyszczeń zlecimy specjalistycznej firmie. Symbole do pielęgnacji materiałów tapicerki i dekoracyjnych można otrzymać na życzenie u swojego sprzedawcy. Materie użyte w wyrobie i w opakowaniach nadają się do recyklingu lub do odpadu komunalnego.

Producent zastrzega sobie prawo do zmian wykonania odmiennych od niniejszej instrukcji.

Uwaga.

Materiały użyte do produkcji łózka mogą mieć specyficzny zapach, który po czasie zaniknie. Dna łózek są z płyty pilśniowej twardej - Sololitu. Jest on produkowany z rozwałkowanego (defibrowanego) drewna. Prasowanie przebiega na mokro, tzn. że defibracja-rozwłóknienie materiału wejściowego odbywa się w wodzie. Ta mieszanika włókniny zostanie późnie nawarstwiona na sito, gdzie woda odcieka i następuje prasowanie. Z tego powodu płyty pilśniowe mają jedną stronę gładką a jedną szorstką. Przez wzajemne prasowanie włókna spłniają się i wzmocnią się przy oddziaływaniu ciepła i określonego nacisku do kształtu płyty. Produkcja na mokro jednak w sobie zawiera ryzyko powstania pewnych plam kolorowych na końcowej stłoczonej płycie, co jest spowodowane np. przez różną stężenie dodawanych substancji, nierównomierne odwodnienie nawarstwionej warstwy, różną wilgotność przed prasowaniem, itp. Te plamy kolorowe **nie są** uważane za wadę materiału.

NAV_U

NL – Instructies voor gebruik en onderhoud

Het product mag enkel in binnenruimtes gebruikt worden. Niet plaatsen in onmiddellijke omgeving van een open vlam, bronnen van stralingswarmte, overmatig vochtige of droge ruimtes.

Opletten: gestoffeerde meubelen bevatten licht ontvlambare materialen. Vermijd direct zonlicht, bekledingsstoffen en houten oppervlaktes kunnen namelijk verkleuren. Om de levensduur van los liggende matrassen te handhaven dienen deze om de 2 maanden in beide richtingen gedraaid te worden. Alle toegankelijke schroef- en moerverbindingen dienen regelmatig gecontroleerd te worden. Voor het eerste gebruik dient het beslag met een druppel olie gesmeerd te worden. Herhaal dit proces minstens 2 keer per jaar om de levensduur te verlengen.

Massief houten meubelen, meubelen afgewerkt met houtfinez of decoratieve folie: afstoffen met een schone zachte doek, reinigen met een vochtige zachte doek met zeepsop en vervolgens afdrogen. Gebruik geen chemische reinigingsmiddelen. Geen warme voorwerpen op de oppervlaktes leggen, gemorste vloeistoffen dienen onmiddellijk afgeveegd te worden.

Gestoffeerde meubelen: Vermijd contact van de bekleding met scherpe voorwerpen zoals klinknagels van spijkerbroeken, gespen, nagels van dieren enz. De bekleding dient met een zachte borstel of stofzuiger afgestoft worden. Zet bij gebruik je stofzuiger op een lage stand, bij het gebruik op maximaal vermogen kan de voering door de bekleding uitgerekt worden. Klopt de bekleding nooit uit. Verwijder onmiddellijk alle verontreinigingen. Gemorste vloeistoffen dienen met een schone spons of witte doek afgedopt te worden. Verwijder kleine verse vlekken voorzichtig met een zachte doek en lauw zeepsop. Gebruik geen chemische reinigingsmiddelen of organische oplosmiddelen (benzine, chloorethyleen, reinigingsmiddelen op basis van alcohol, tetrachloorethyleen enz.), deze kunnen namelijk verkleuring van de bekleding of de voering veroorzaken. Grotere verontreiniging van bekleding zonder een etiket met reinigingssymbolen, dienen met zogenaamd droog schuim gereinigd te worden.

Wij raden aan om op de vlek enkel schuim van het reinigingsmiddel aan te brengen en niet de vloeistof zelf en de vlek vervolgens met behulp van een zachte borstel, witte doek of een spons voorzichtig te verwijderen. Lussenweefsel dient in één richting afgeveegd te worden. Wij raden aan om het effect van de reiniging eerst op een bijgevoegd staal van de bekleding te testen. Stofzuig de bekleding nadat deze grondig is afgedroogd. Hou je vooral altijd aan de instructies van de fabrikant van het gebruikte reinigingsmiddel. Indien de bekleding een etiket met reinigingssymbolen bevat, volg bij de reiniging de instructies daarop vermeld. Verontreinigingen van grotere omvang dienen door een gespecialiseerde firma gereinigd te worden. Reinigingssymbolen voor de bekleding en decoratieve stoffen zijn op aanvraag verkrijgbaar bij uw verkoper. Gebruikte product- en verpakkingsmaterialen zijn recycleerbaar of mogen bij het gewoon huishoudelijk afval.

De fabrikant behoudt zich het recht om wijzigingen in deze gebruiksaanwijzing aan te brengen.

Verwittiging.

Materialen die voor de vervaardiging van het bed gebruikt zijn, kunnen een specifieke geur hebben die na een tijd verdwijnt. De bedbodems zijn gemaakt uit harde houtvezelplaat Sololit, die uit ontvezeld hout vervaardigd wordt. Persen gebeurt volgens het zogenaamde natte procédé, d.w.z. dat de ontvezeling van het materiaal in het water gebeurt. Het mengsel van vezels wordt vervolgens op een zeef geplaatst, wat het wegstromen van water mogelijk maakt en daarna geperst. Daardoor is bij houtvezelplaten één kant glad en één kant ruw. Door persen worden de vezels gebonden en door middel van warmte en bepaalde druk worden ze in een vorm van een plaat geperst. De vervaardiging volgens het natte procédé brengt echter een bepaald risico op het ontstaan van kleurpatronen op de plaat met zich mee. Dit wordt veroorzaakt door bv. verschillende concentraties van toegevoegde stoffen, ongelijkmatige afvoer van water, verschillende vochtigheid voor het persen enz. Deze kleurpatronen worden **niet** als materiaalfout beschouwd.

RO – Instrucțiuni de utilizare și întreținere

Produsul este destinat utilizării în interior. Nu poate fi amplasat în imediata apropiere a focului deschis, surselor radiante de căldură și într-un mediu cu umiditate excesivă sau într-un mediu prea uscat.

Atenție: mobilierul tapitat conține materiale ușor inflamabile. Nu expuneți produsul la lumina directă a soarelui, pot apărea schimbări ale culorii suprafețelor textile și a suprafețelor din lemn.

Pentru menținerea duratei de viață a saltelelor așezate liber este necesară întorcerea regulată după 2 luni a acestora și aceasta în ambele axe. Verificați regulat strângerea tuturor șuruburilor și a piulițelor accesibile. Înainte de prima utilizare împropățați ungera balamalelor feroneriei cu o picătură de ulei. Pentru prelungirea duratei de viață repetați acest proces de cel puțin 2 ori pe an.

Mobila din lemn masiv, furnir din lemn și folii decorative: ștergeți praful cu o cârpă moale curată, curățați cu cârpă moale și apă cu săpun și uscați. Nu utilizați substanțe chimice de curățare. Nu puneți direct pe aceste suprafețe obiecte fierbinți, ștergeți imediat lichidele vărsate.

Mobila tapitată: Pe parcursul utilizării evitați contactul tapițeriei cu obiecte ascuțite, de exemplu nituri, catarame, gheare de animale și similare. Îndepărtați praful de suprafață și murdăria cu o perie moale sau cu un aspirator. Utilizați doar puterea media a aspiratorului, la puterea maximă materialele de umplură pot fi trase prin tapițerie. Niciodată nu bateți tapițeria. Îndepărtați imediat orice impuritate, aspirați lichidele vărsate cu un burete curat sau cu o cârpă albă. Îndepărtați cu grijă petele mici proaspete cu o cârpă umedă și cu apă caldă și cu săpun. Nu utilizați substanțe chimice de curățare și dizolvanți organici (benzină, cloretilenă, substanțe pe bază de alcool, tetraclorură și similare), pot afecta culorile tapițeriei și materialul de umplură. Îndepărtarea murdăriei mai intense de pe tapițeriile fără eticheta cu simbolurile de întreținere se face doar cu spumă uscată. Vă recomandăm să aplicați peste pete doar spuma din substanța de curățare, nu lichidul și aceasta cu ajutorul unei perii moi, a unei cârpe moi sau a unui burete și să îndepărtați cu grijă pata. Textilele cu păr trebuie șterse numai într-o singură direcție. Vă recomandăm să testați mai întâi efectul substanței de curățare pe mostra de material inclusă. După uscarea temeinică aspirați tapițeria cu aspiratorul. Respectați întotdeauna instrucțiunile producătorului substanței de curățare. Dacă în tapițerie este cusută eticheta cu simbolurile de întreținere, urmați instrucțiunile de curățare de pe aceste simboluri. Încredințați unei firme de specialitate curățarea unei murdării mai intense.

Simbolurile pentru îngrijirea textilelor de tapițerie și decorative le puteți obține la cerere de la vânzător. Materialele utilizate pentru produs și ambalaje sunt reciclabile sau sunt eliminabile în mod normal.

Producătorul își rezervă dreptul de a modifica acest manual.

Atenționare.

Materialele folosite pentru fabricarea patului pot avea miros specific, care va dispărea în timp. Fundurile paturilor sunt din placă fibrolemnoasă tare - Sololit. Acestea se fabrică din lemn din fibre (defibrat). Presarea se face prin mod umed, ceea ce înseamnă că defibrarea –desfacerea în fibre a materialului inițial se desfășoară în apă. Acest amestec de fibre este apoi așezat pe o sită, unde se scurge apa și urmează presarea. Prin urmare, placa de fibre are o parte netedă și una dură. Prin presare fibrele devin mai păsloase și se solidifică sub efectul căldurii și a unei anumite presiuni în formă de placă. Totuși producția umedă implică riscul apariției unor desene colorate pe placa presată rezultată, care este cauzată de exemplu de concentrația diferită a substanțelor adăugate, drenajul neuniform al covorului stratificat, umiditate diferită înainte de presare și alte fenomene similare. Aceste figuri colorate **nu sunt** considerate defecte ale materialului.