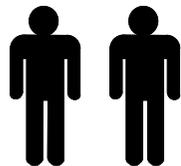
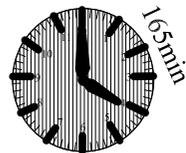
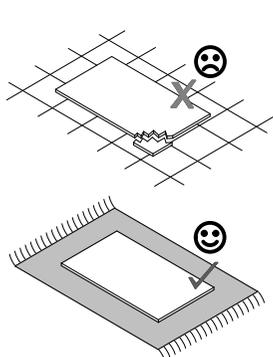
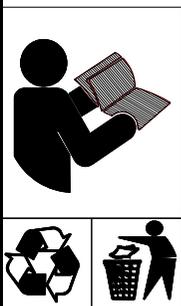
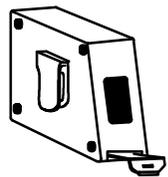
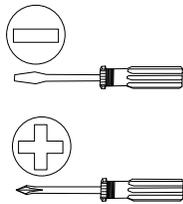
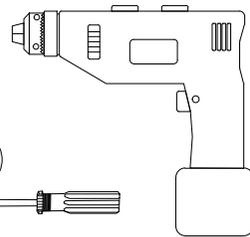
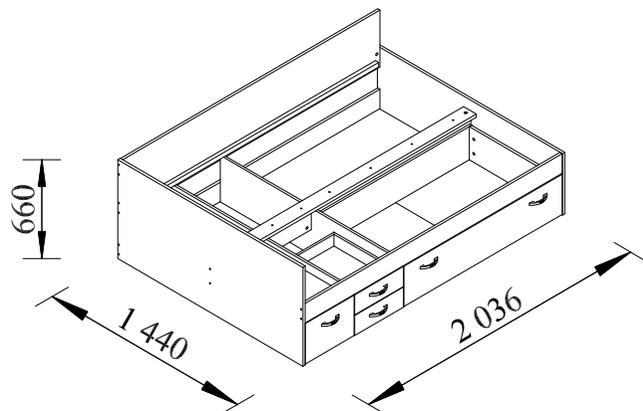
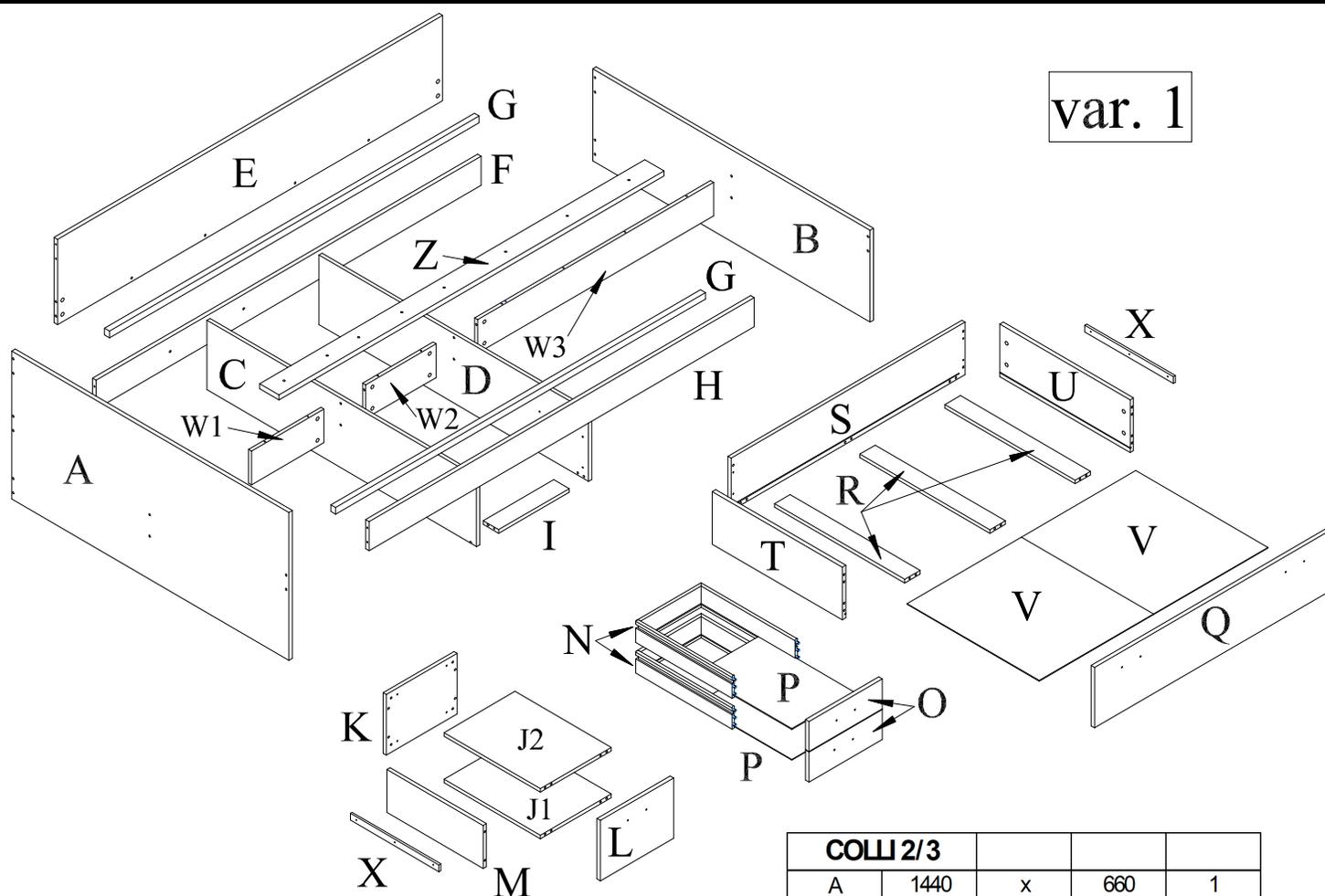


SC 351  
POSTEL ALEŠ



var. 1



COLLI 1/3				
Q	1230	x	270	1
L	380	x	270	1
O	380	x	134	2
K	270	x	368	1
M	500	x	192	1
I	366	x	80	1
S	1215	x	235	1
T + U	676	x	235	2

COLLI 2/3				
A	1440	x	660	1
N	1340	x	100	2
W3	1225	x	150	1
B	1440	x	410	1
P	498	x	326	2
X	460	x	30	2
V	686	x	594	2
C + D	1400	x	310	2

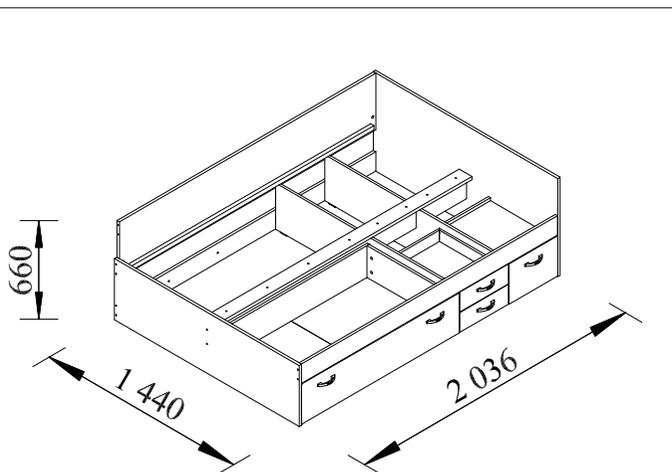
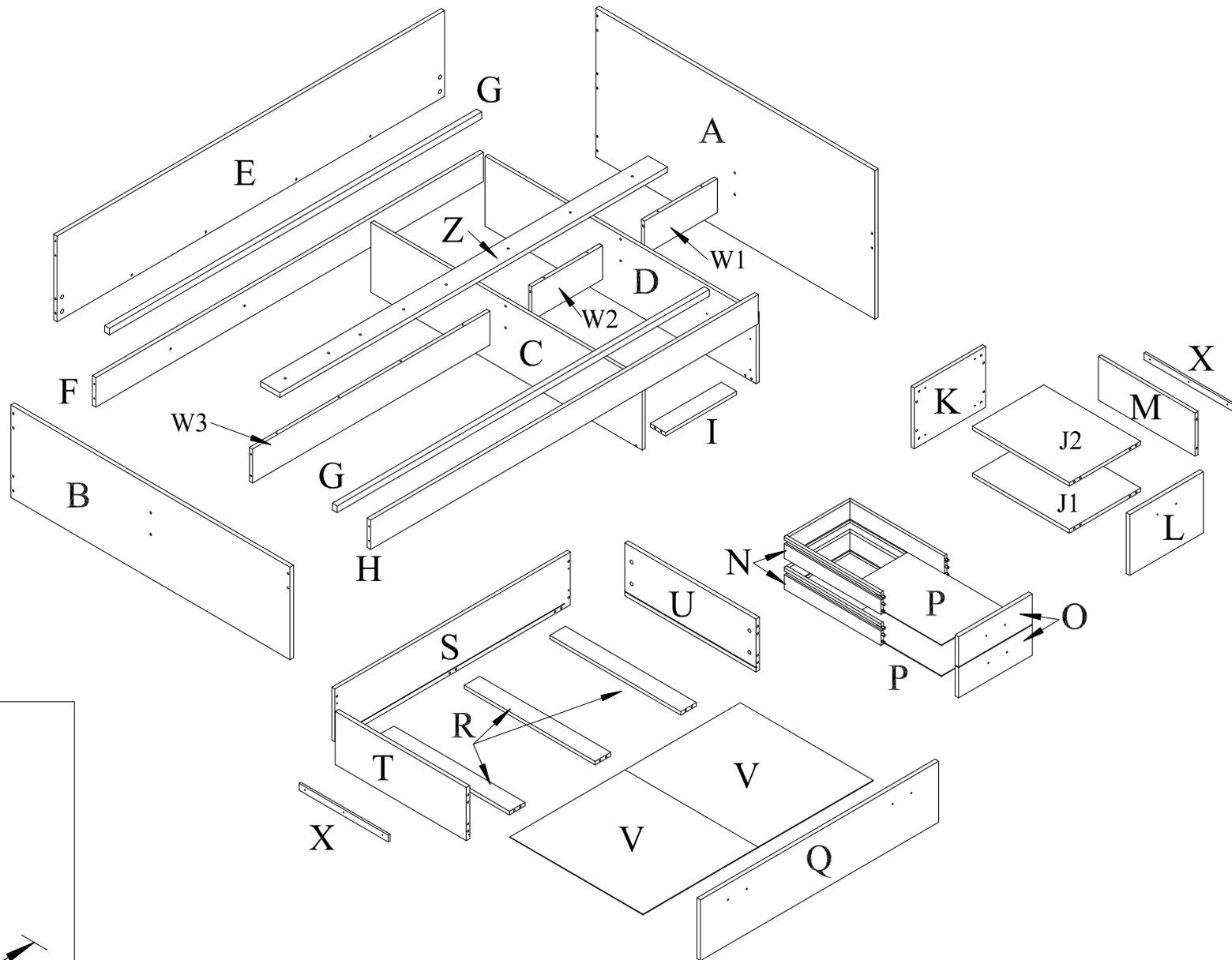
COLLI 3/3				
E	2000	x	380	1
F + H	2000	x	130	2
Z	2000	x	100	1
G	1920	x	30	2
J1 + J2	500	x	368	2
R	676	x	80	3
W1	366	x	150	1
W2	376	x	150	1

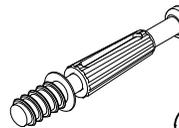
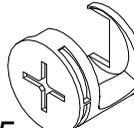
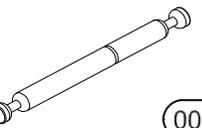
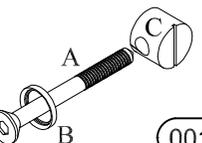
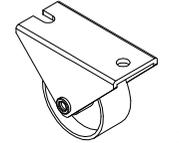
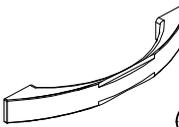
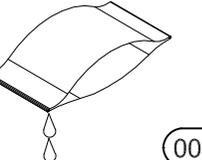
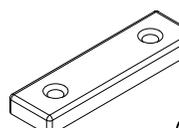
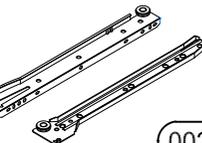
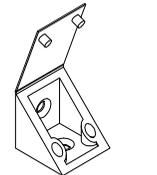
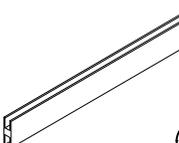
var. 2

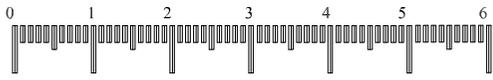
COLLI 1/3				
Q	1230	x	270	1
L	380	x	270	1
O	380	x	134	2
K	270	x	368	1
M	500	x	192	1
I	366	x	80	1
S	1215	x	235	1
T + U	676	x	235	2

COLLI 2/3				
A	1440	x	660	1
N	1340	x	100	2
W3	1225	x	150	1
B	1440	x	410	1
P	498	x	326	2
X	460	x	30	2
V	686	x	594	2
C + D	1400	x	310	2

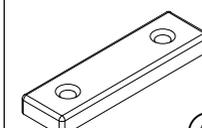
COLLI 3/3				
E	2000	x	380	1
F + H	2000	x	130	2
Z	2000	x	100	1
G	1920	x	30	2
J1 + J2	500	x	368	2
R	676	x	80	3
W1	366	x	150	1
W2	376	x	150	1

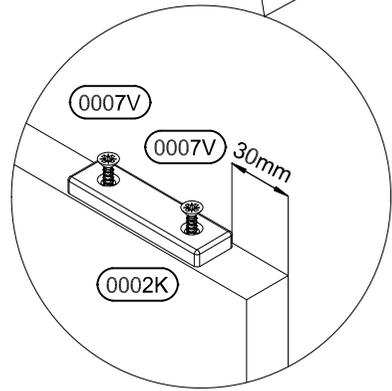
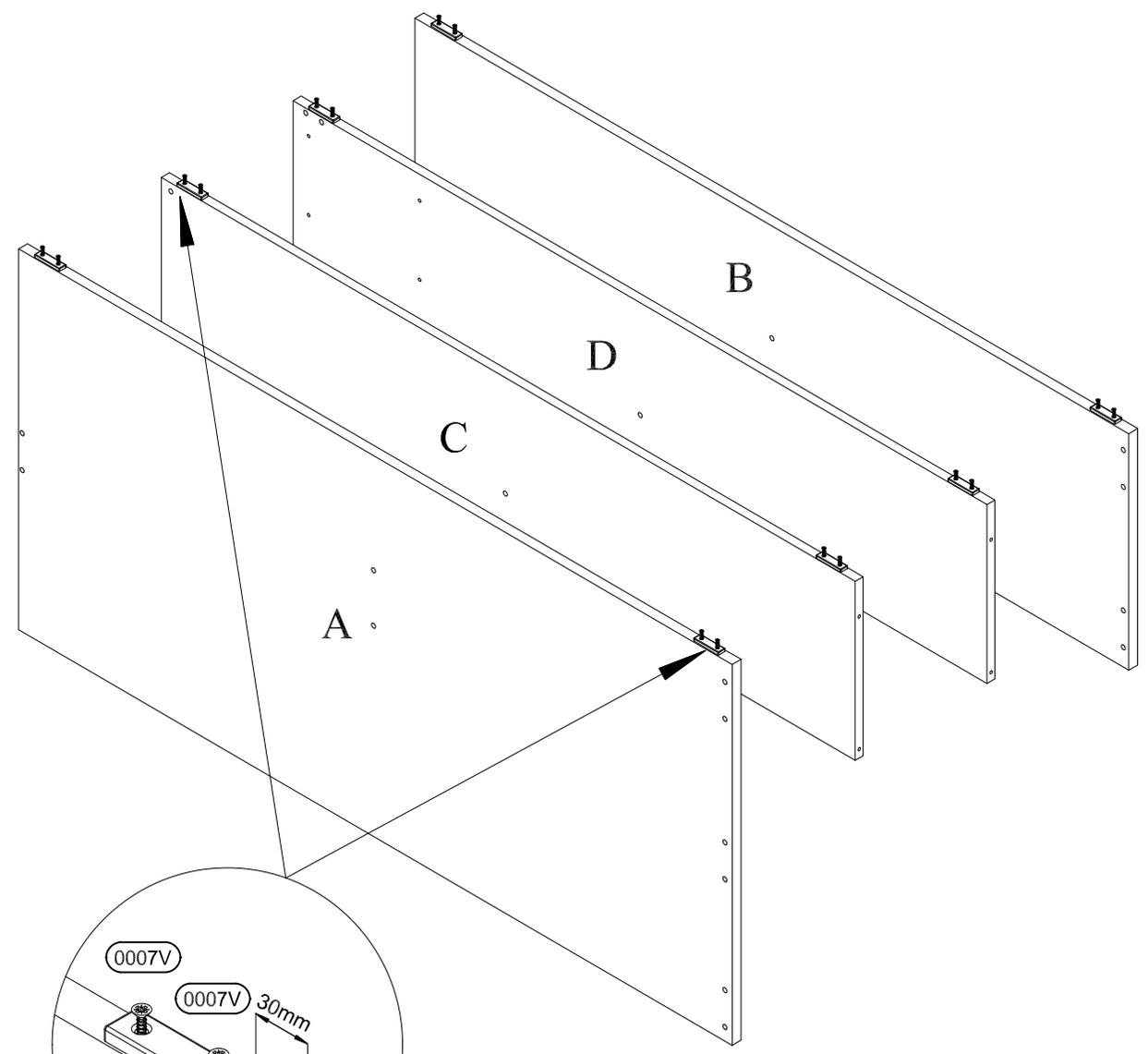


1x  0013K	20x 7x50  0005V	8x 7x70  0007V
36x 8x40  0001K	16x  0019K	24x ø15  0018K
4x  0074K	10x 4,5x25  0022V	14x 4x35  0012V
26x 3,5x16  0002V	16x 3,5x12  0025V	16x 3x20  0007V
4x  0010V	8x  0065K	5x  0016U
4x  0011K	20x  0054K	8x  0002K
2x  0024K	2x  0131K	1x  0160K

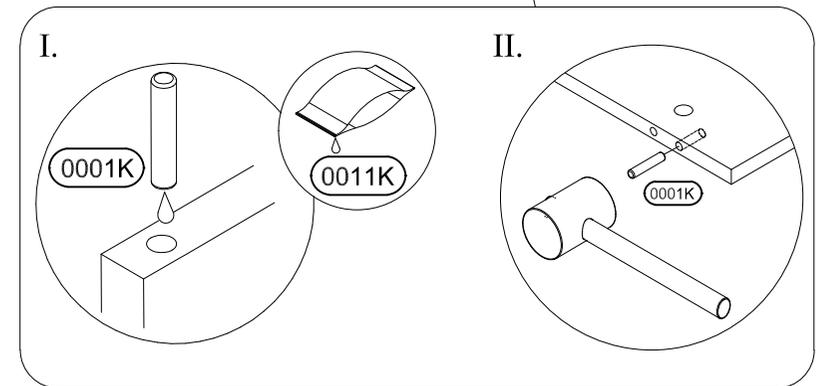
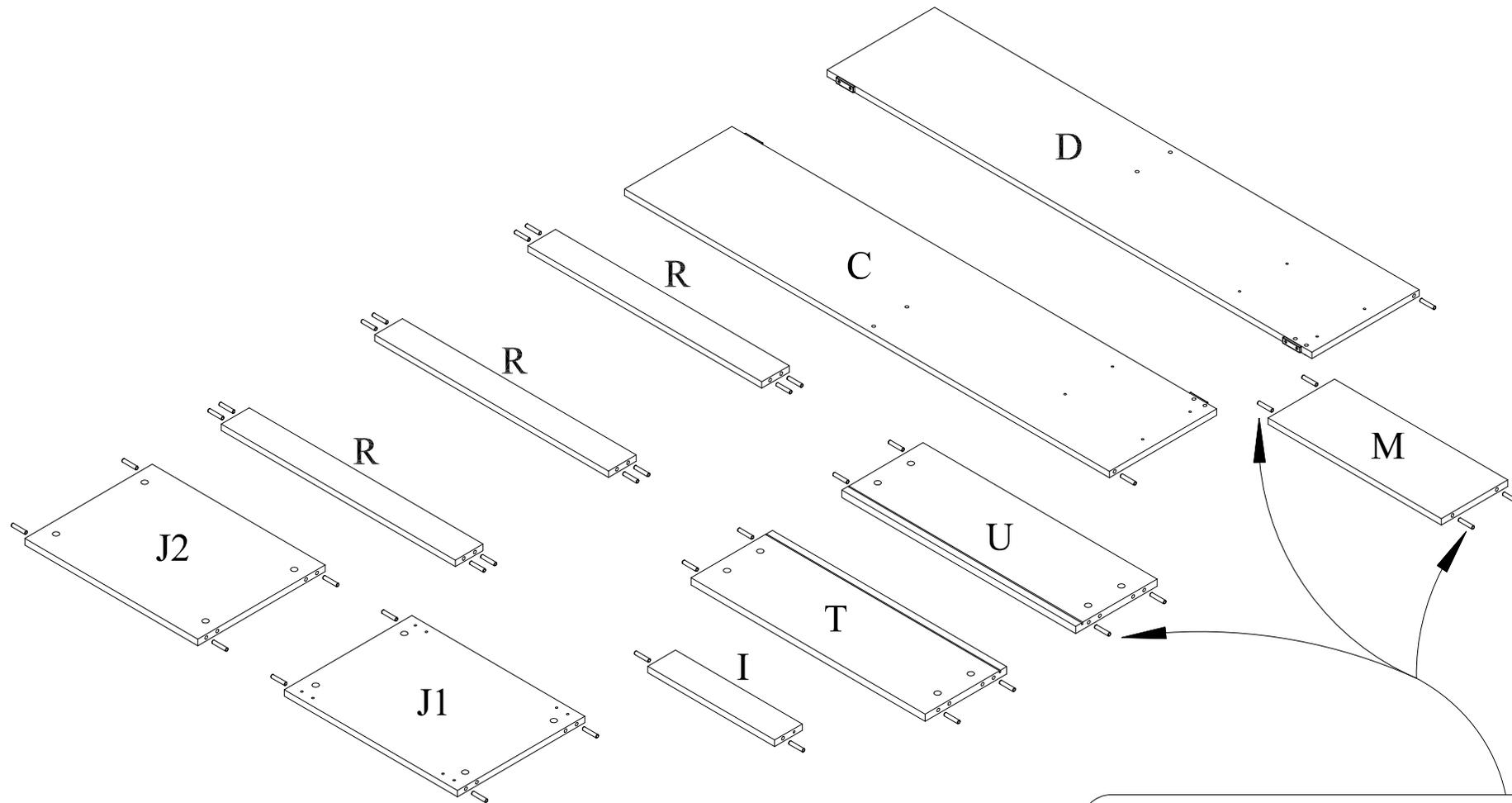
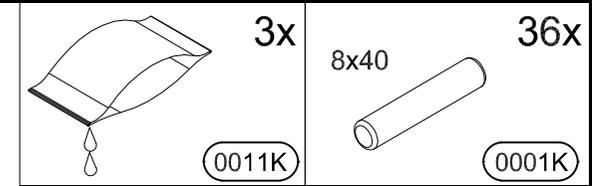


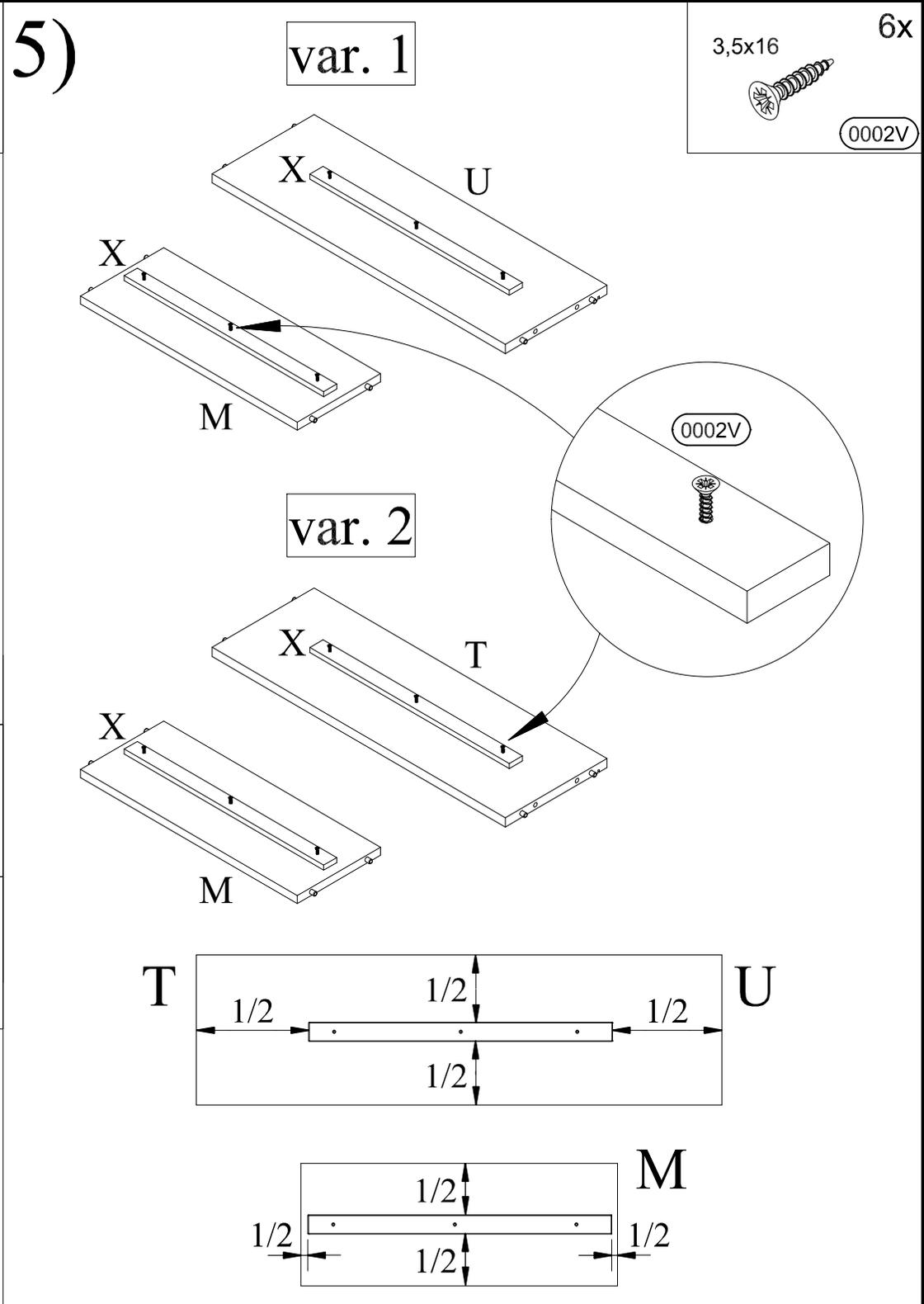
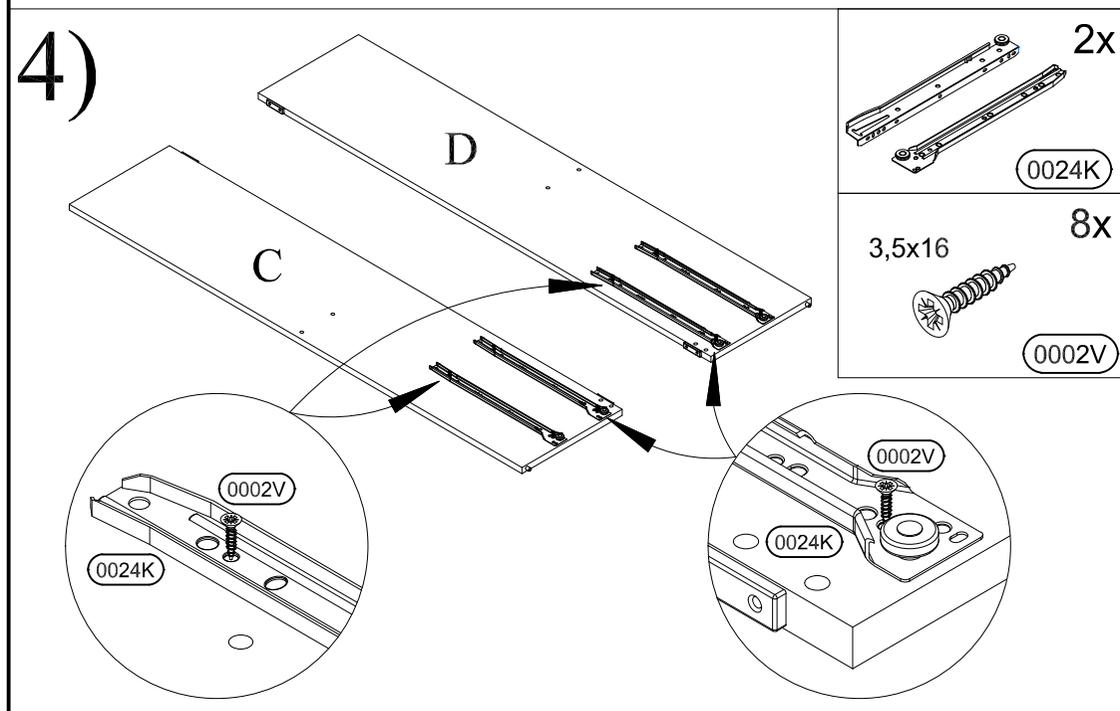
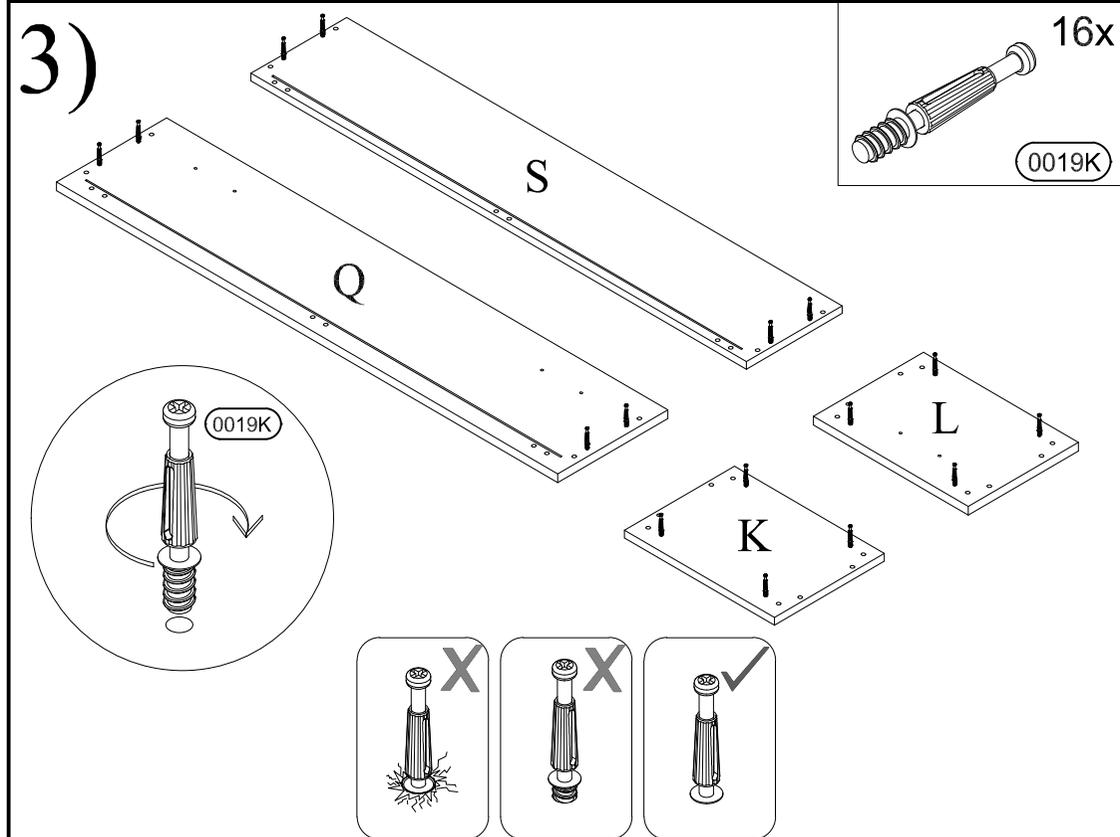
1)

16x 3x20  0007V	8x  0002K
--	---



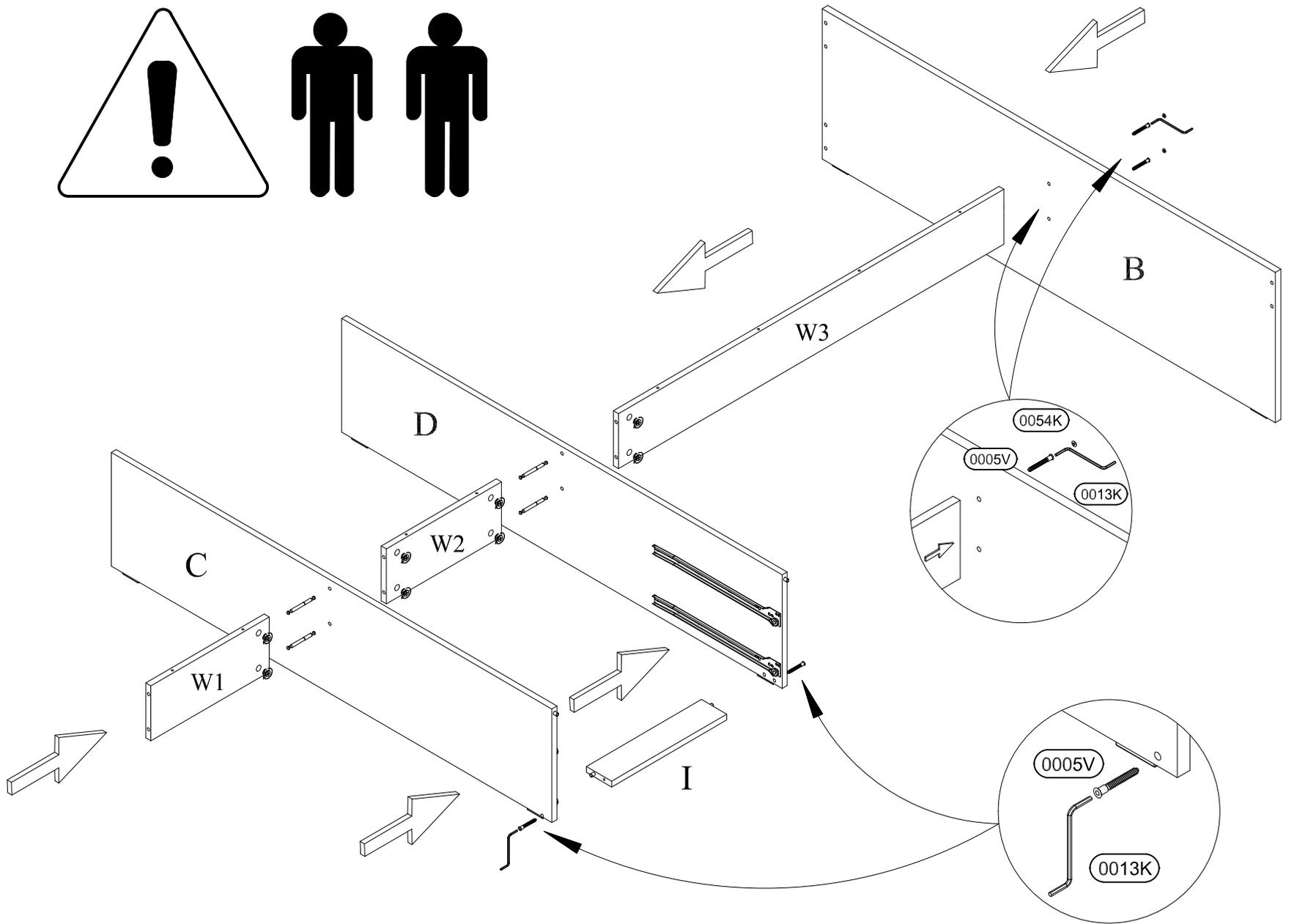
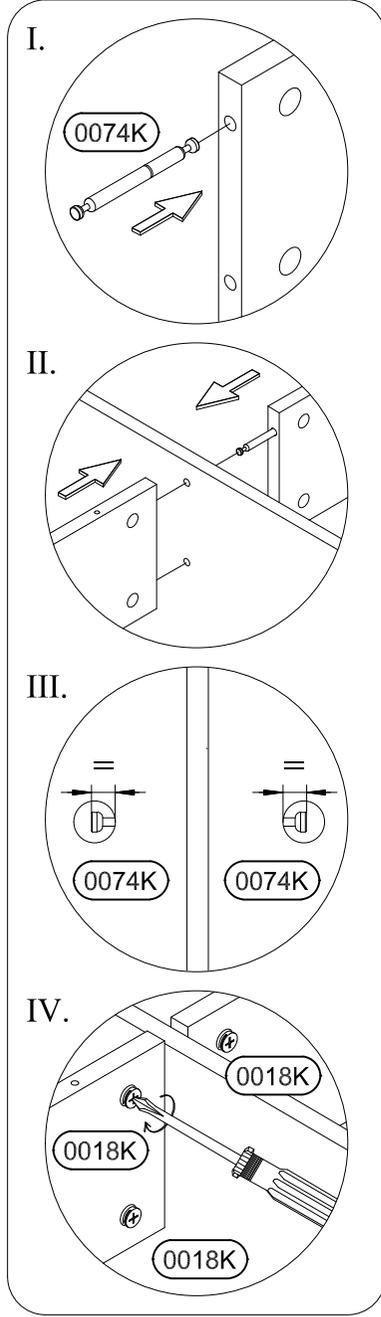
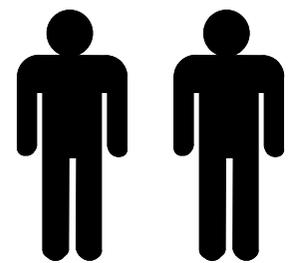
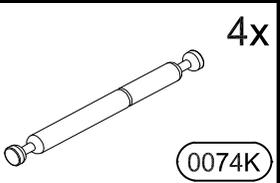
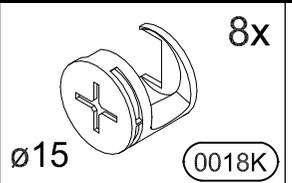
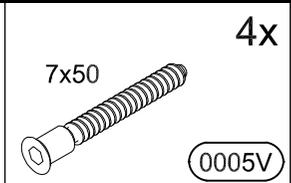
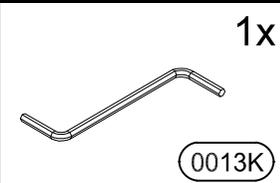
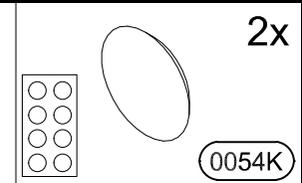
2)



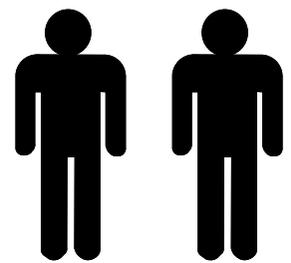
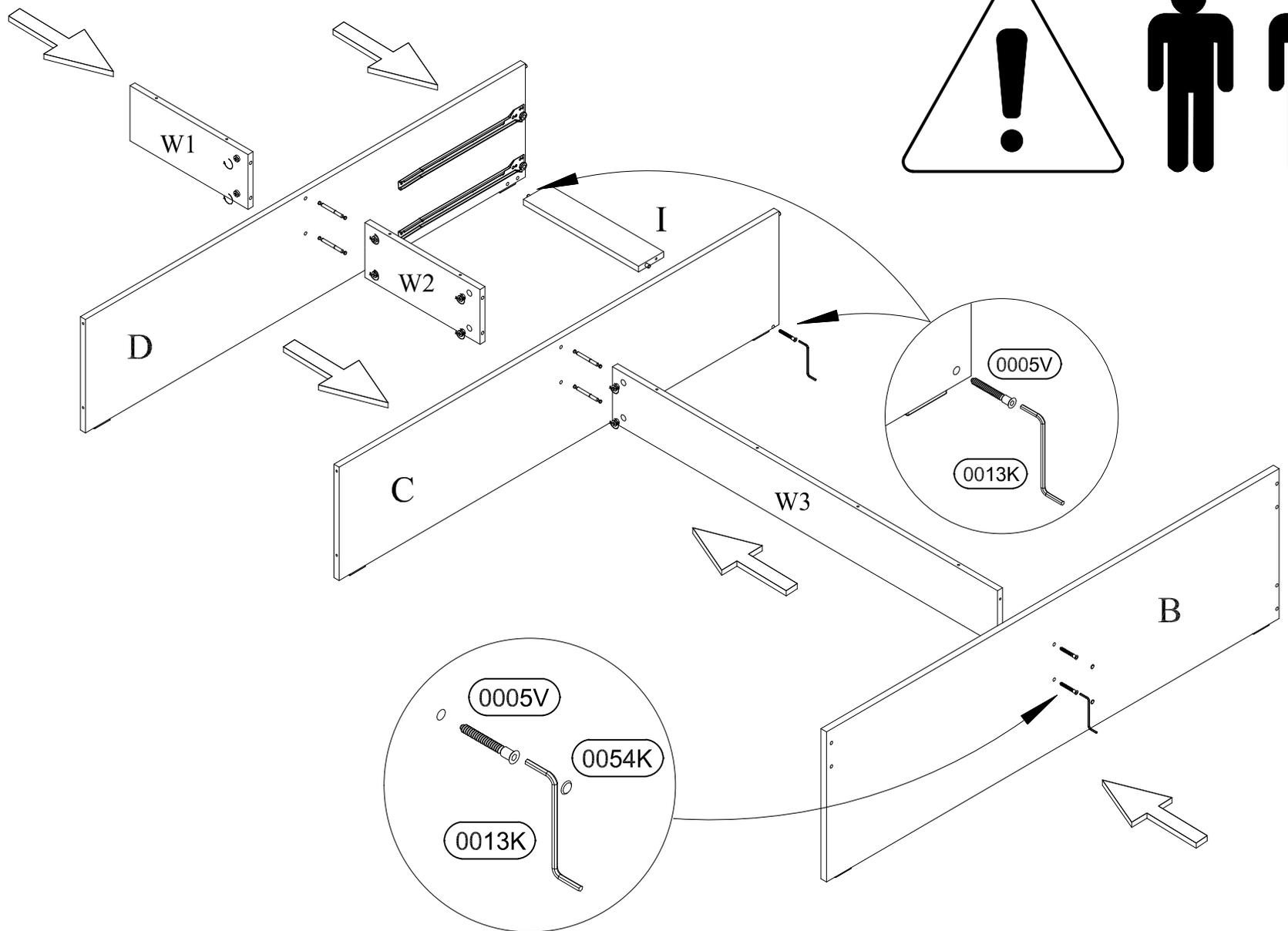
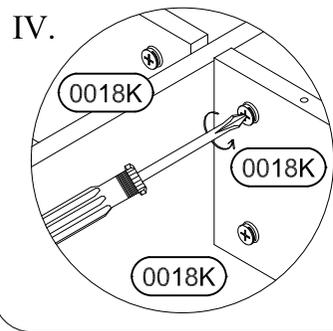
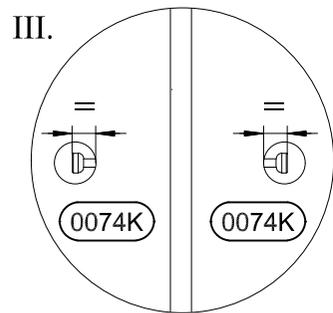
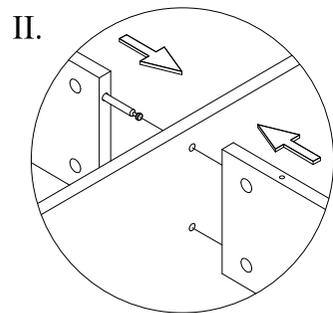
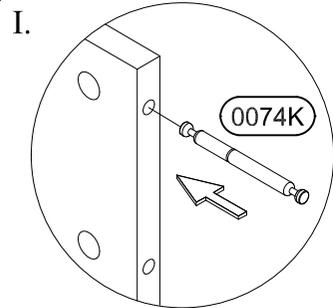
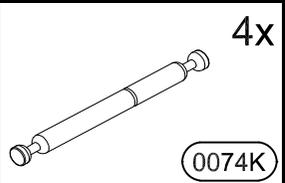
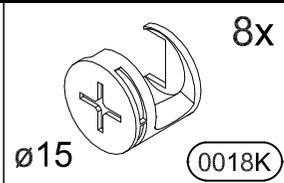
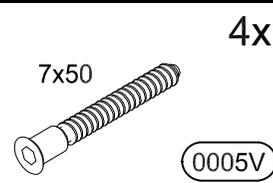
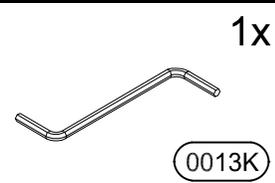
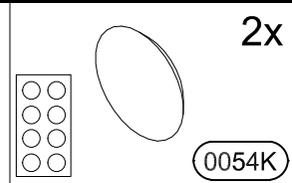


6)

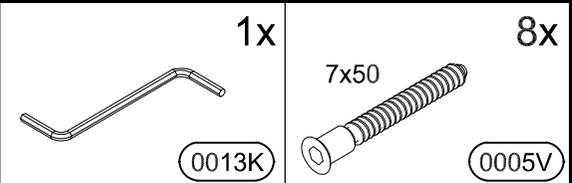
var. 1



var. 2

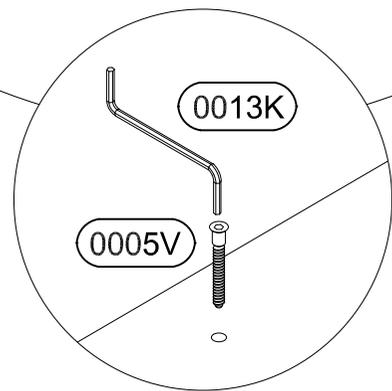
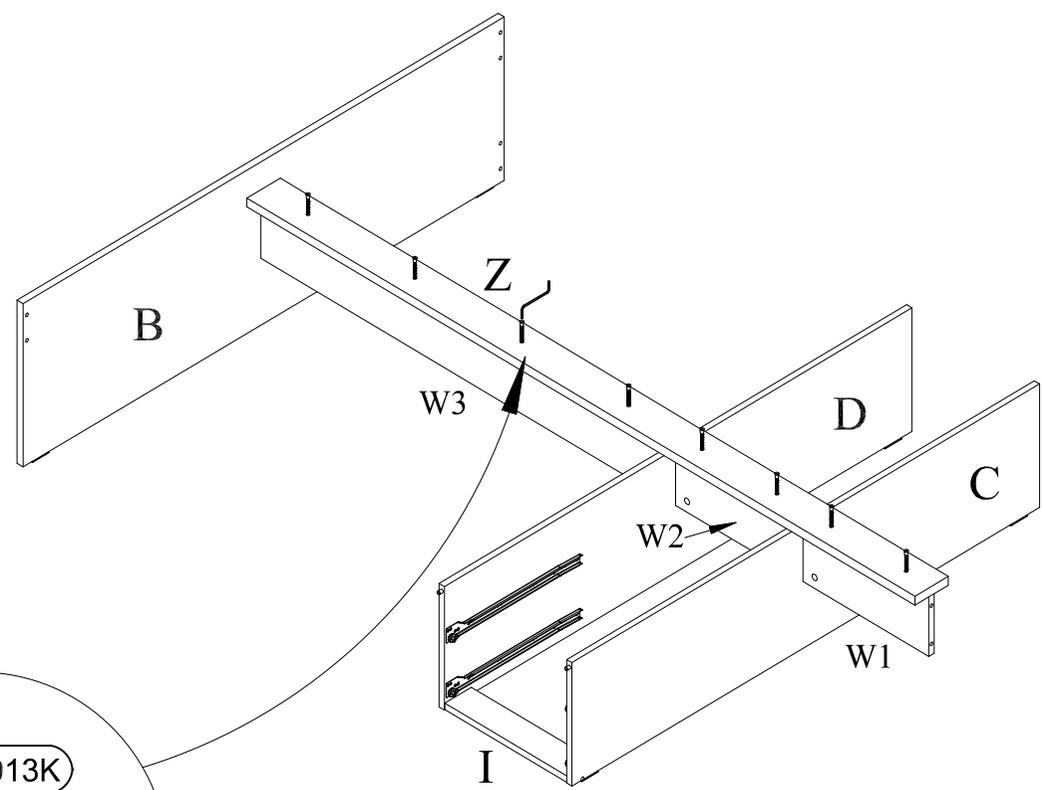
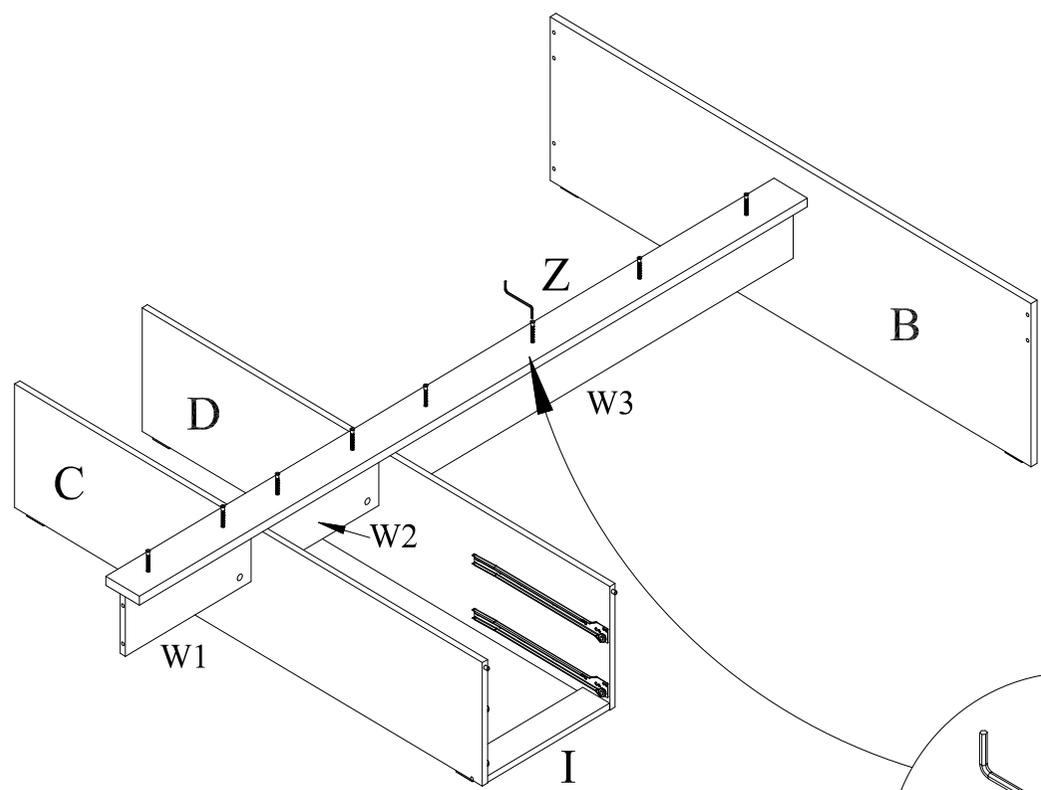


7)

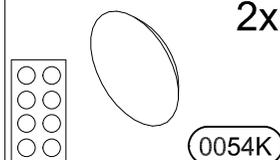
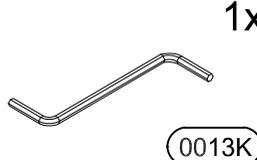
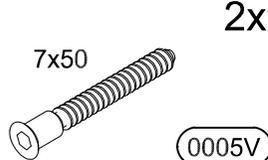


var. 1

var. 2

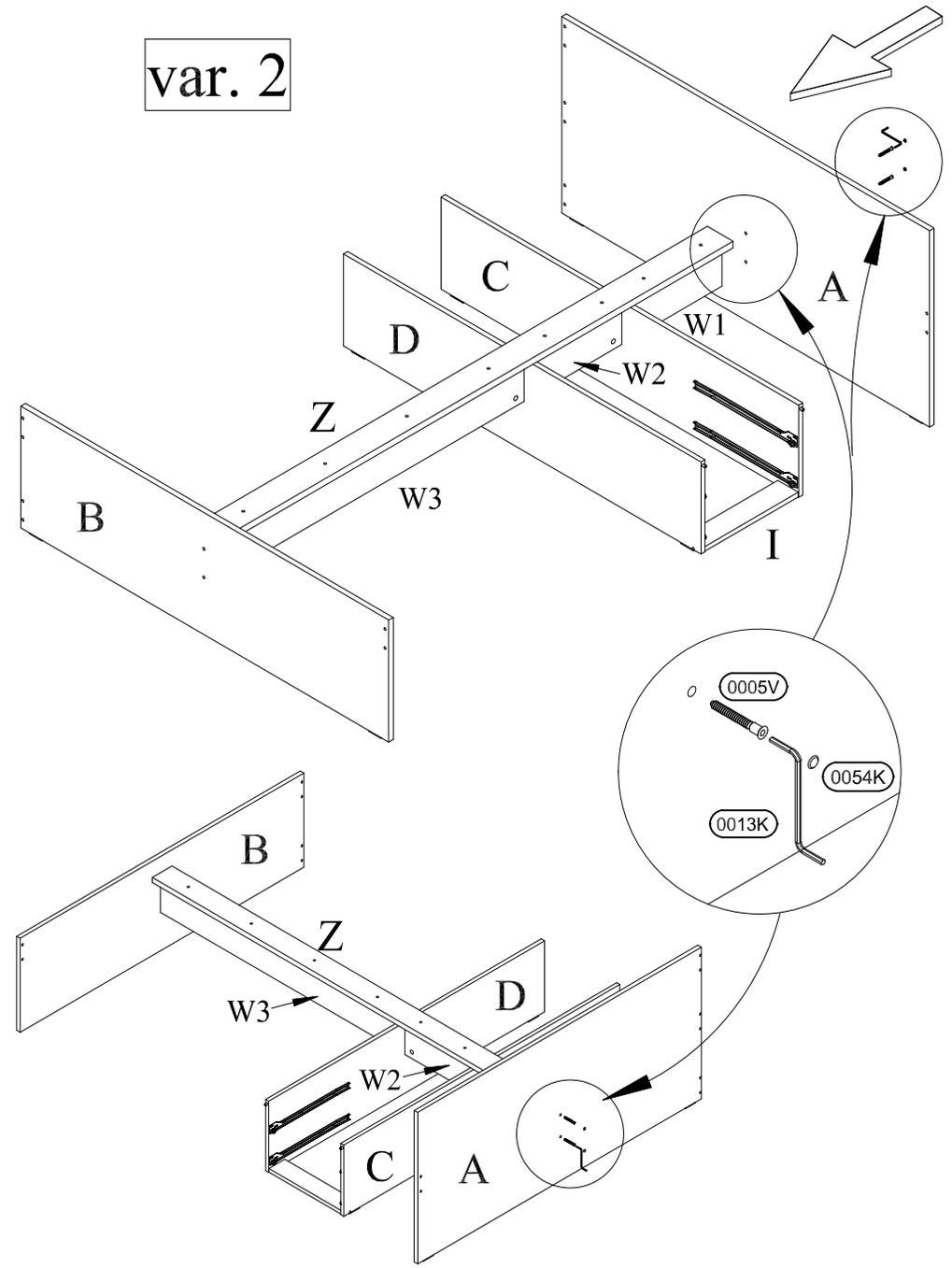
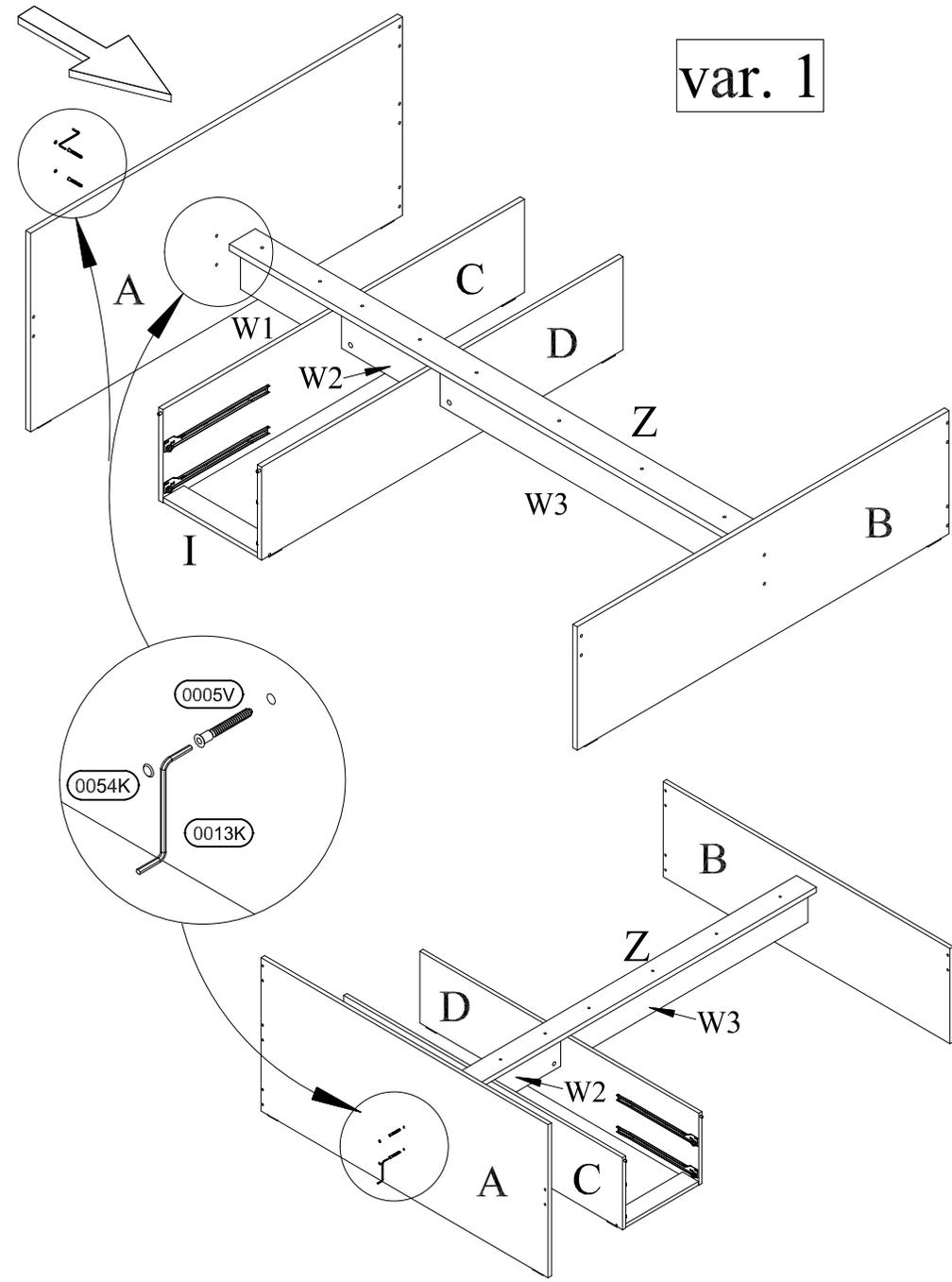


8)

	<b>2x</b> 0054K		<b>1x</b> 0013K		<b>2x</b> 7x50 0005V
--	--------------------	--	--------------------	--	----------------------------

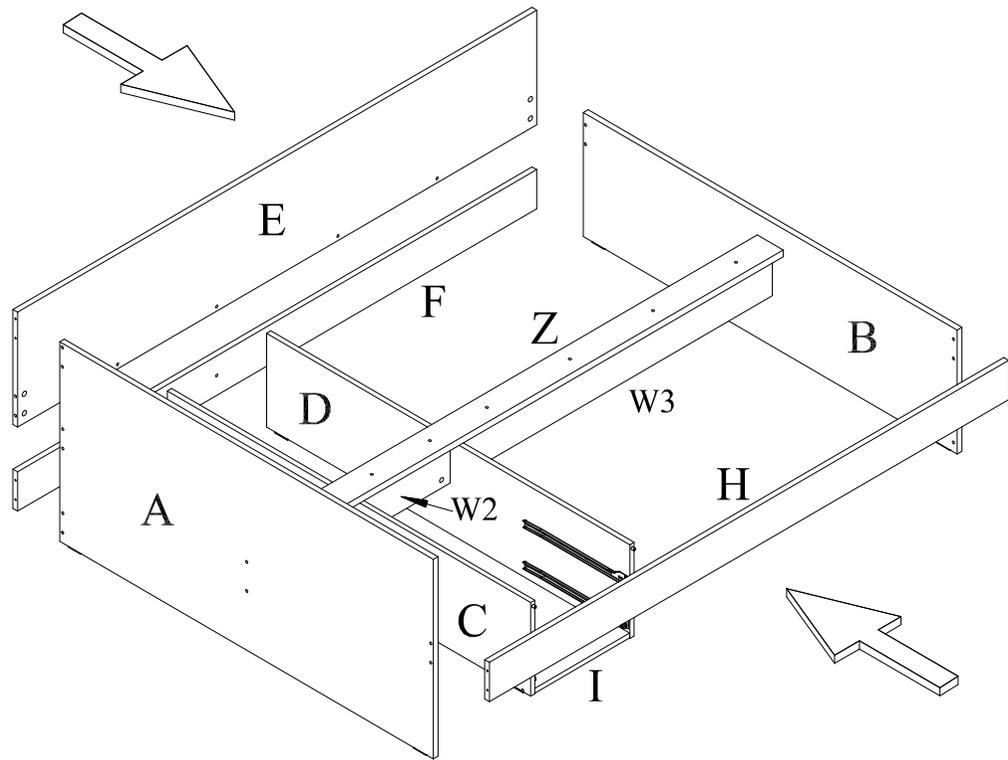
var. 1

var. 2

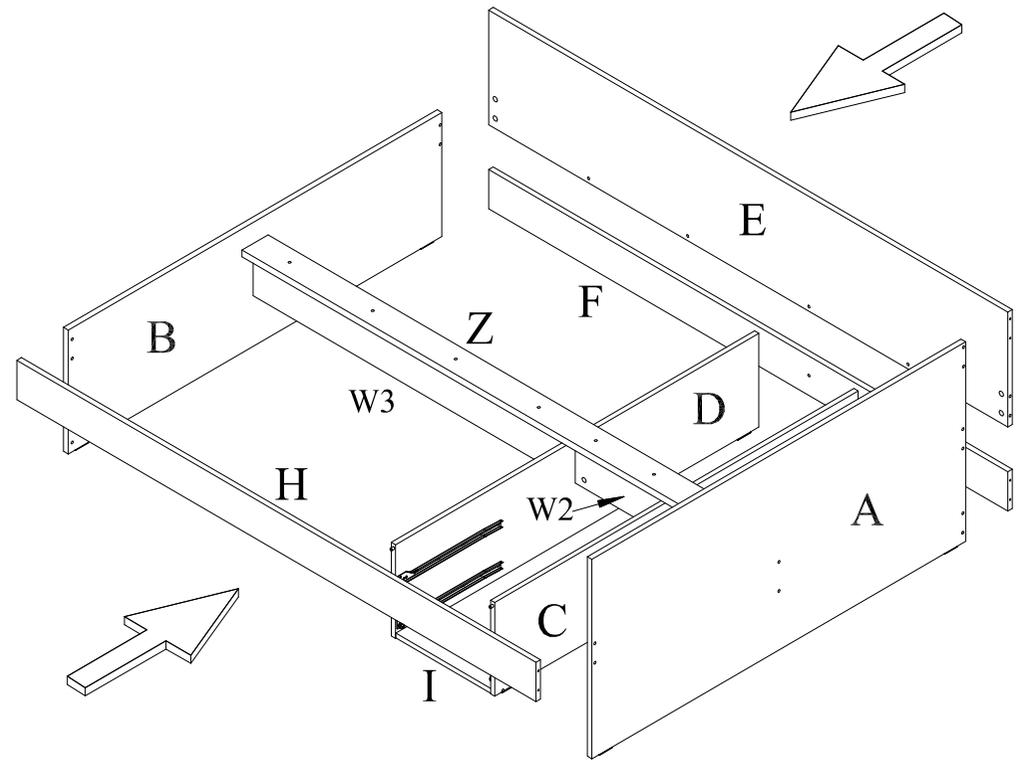


9)

var. 1



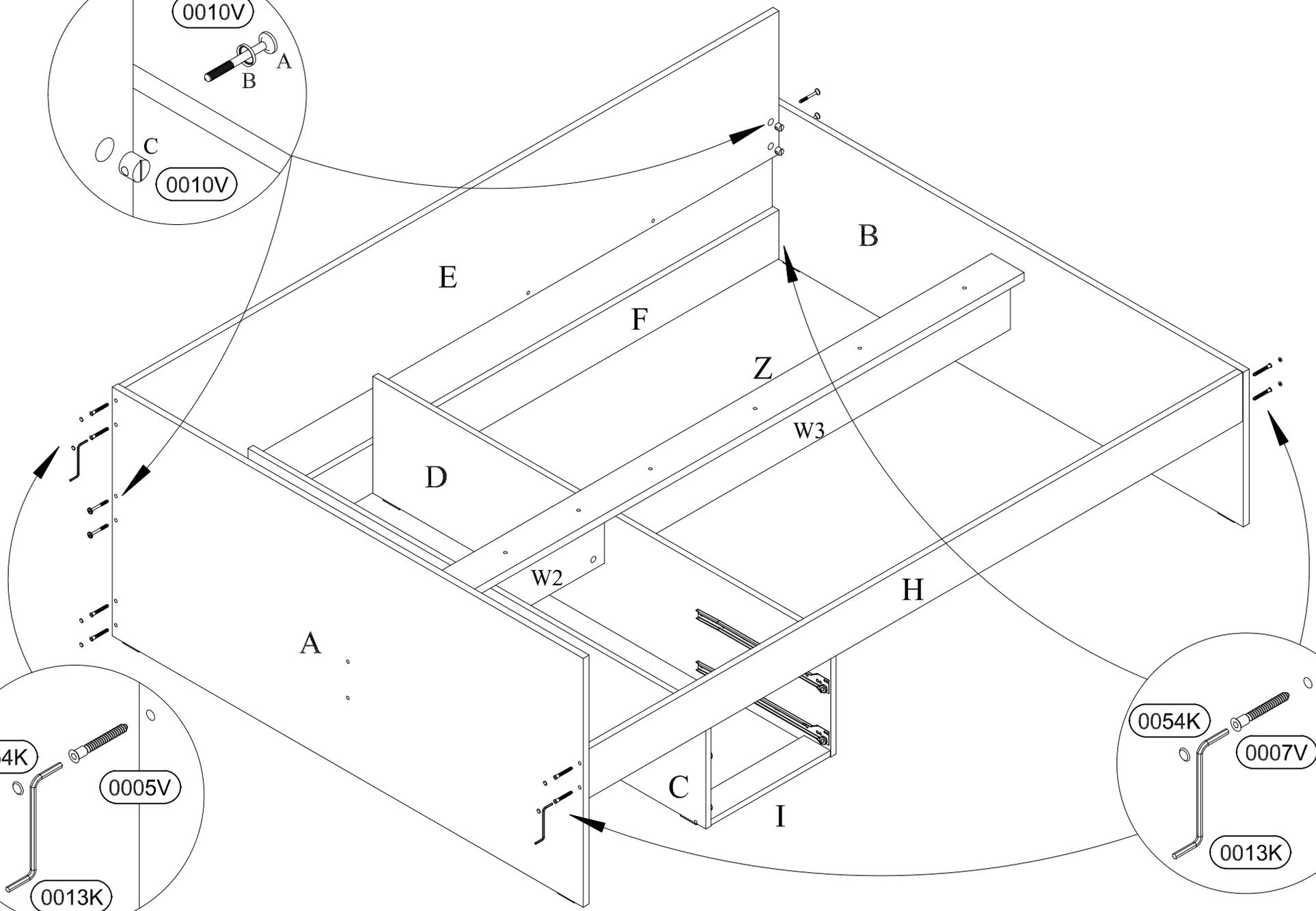
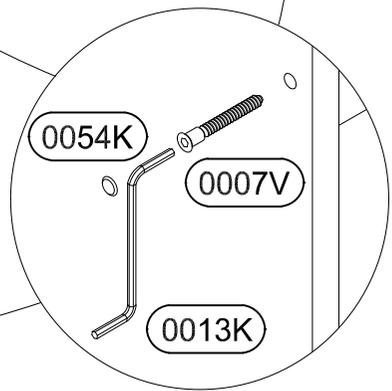
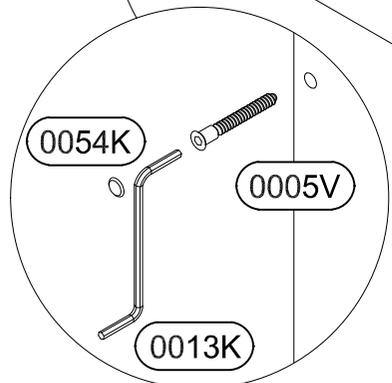
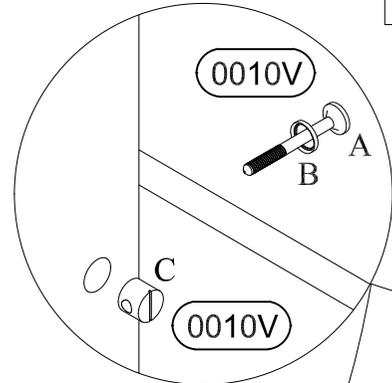
var. 2



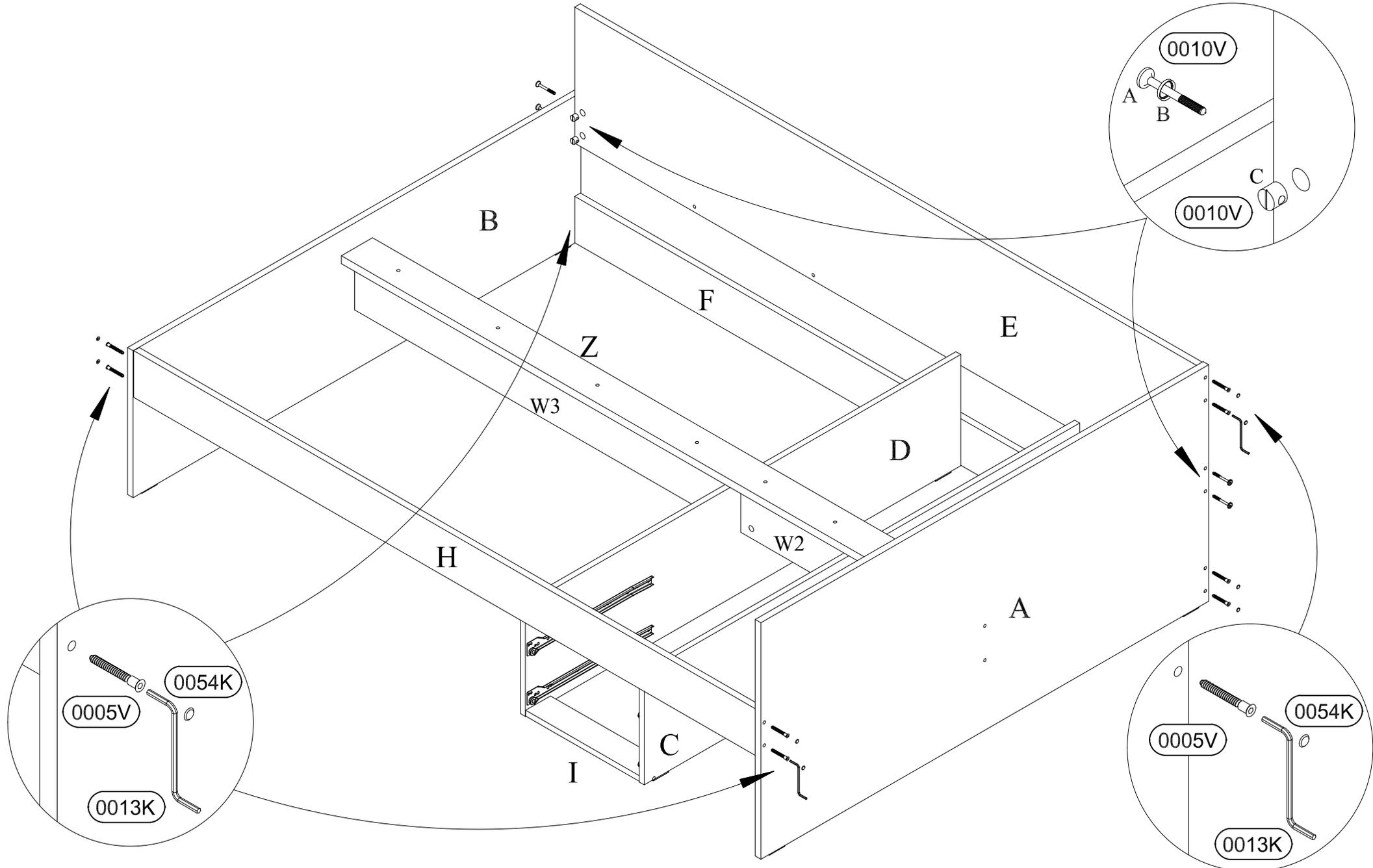
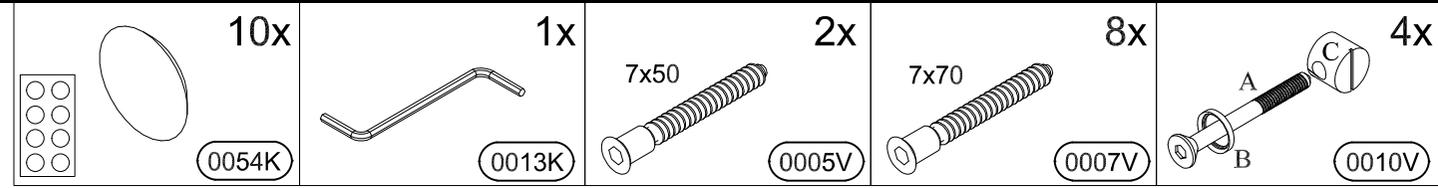
10)

var. 1

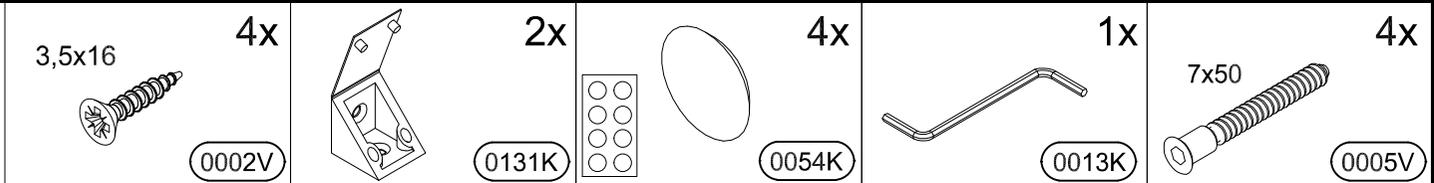
- 10x 0054K
- 1x 0013K
- 2x 7x50 0005V
- 8x 7x70 0007V
- 4x 0010V



var. 2

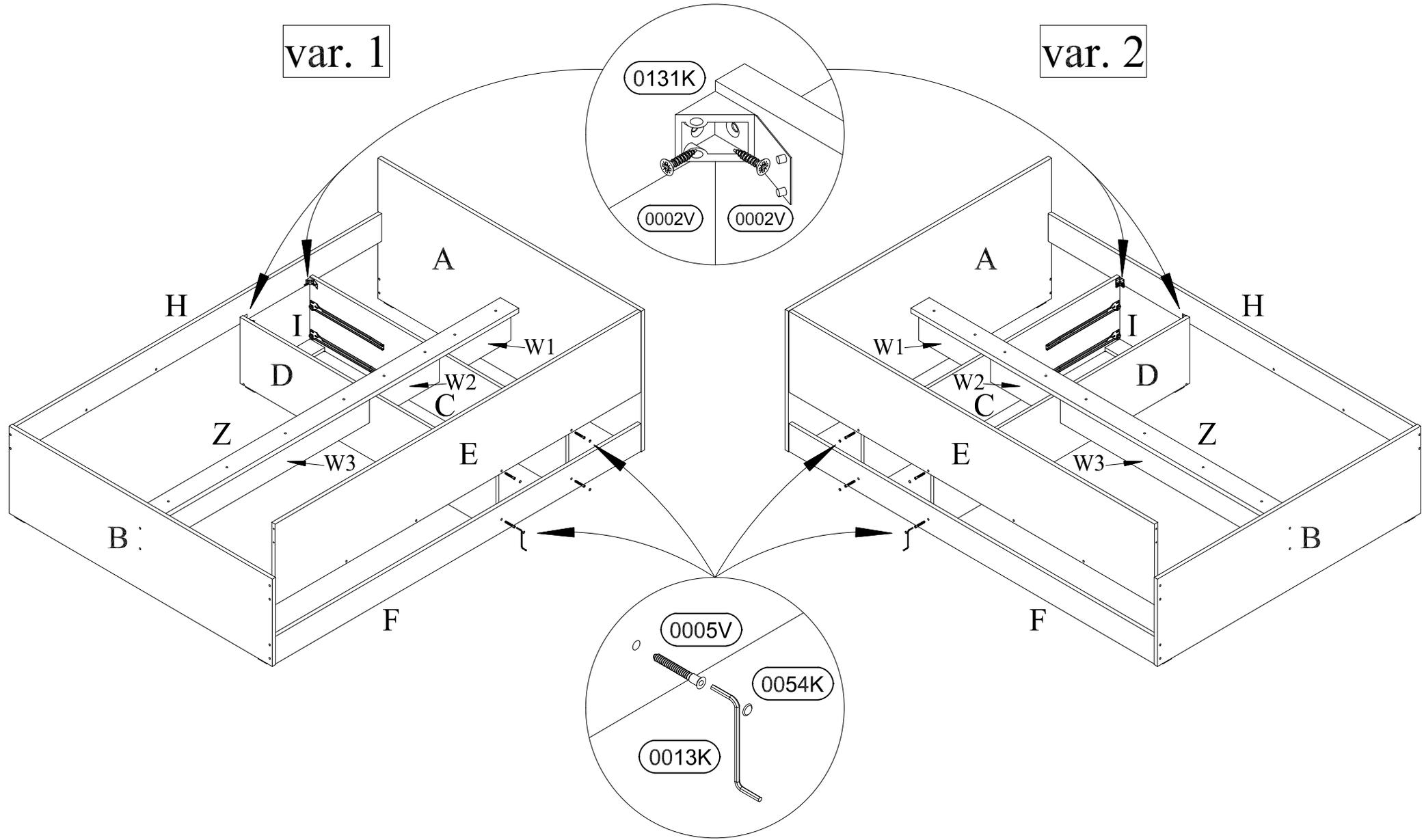


11)

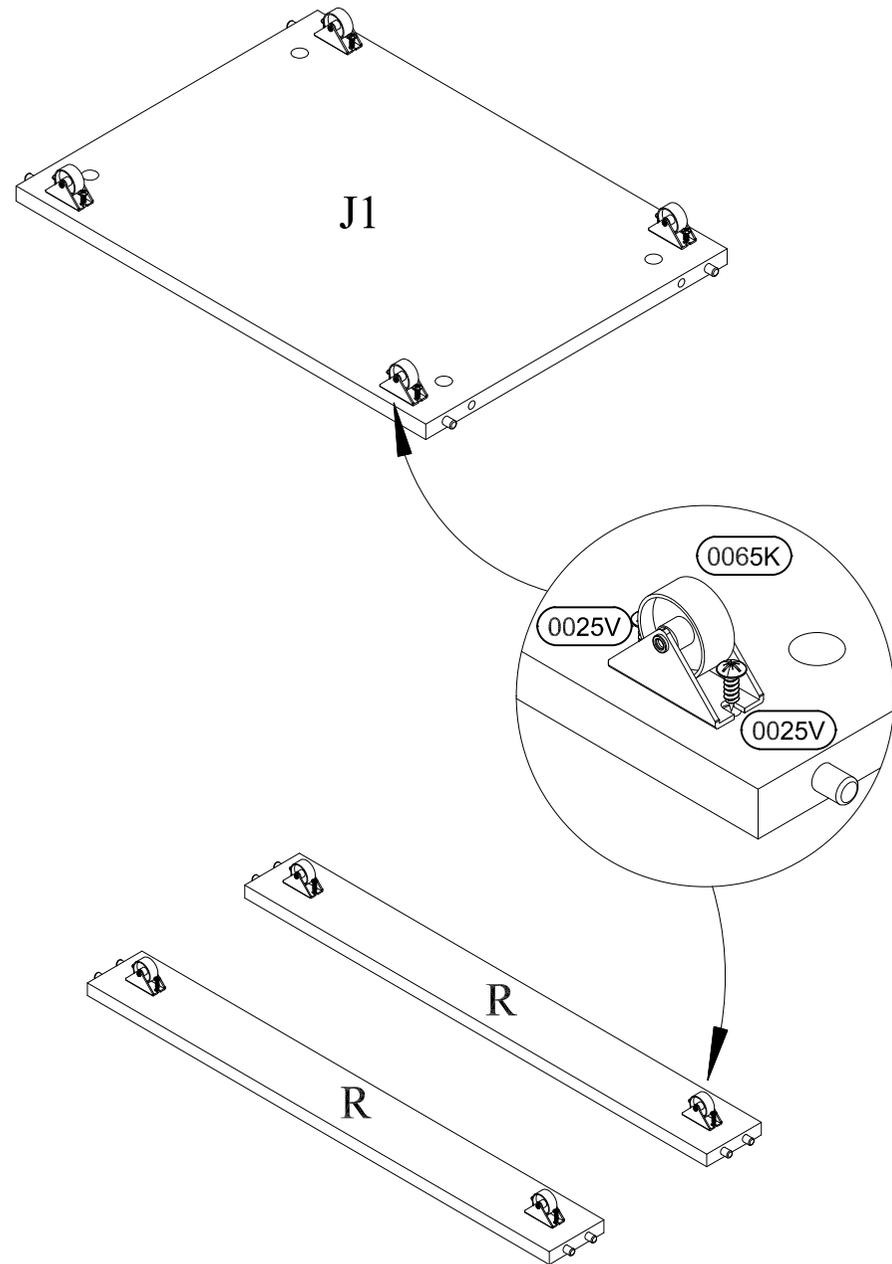
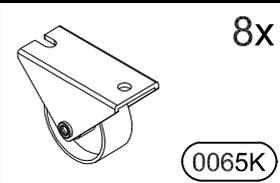
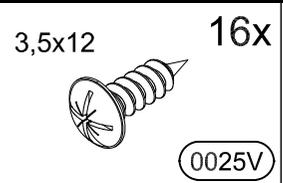


var. 1

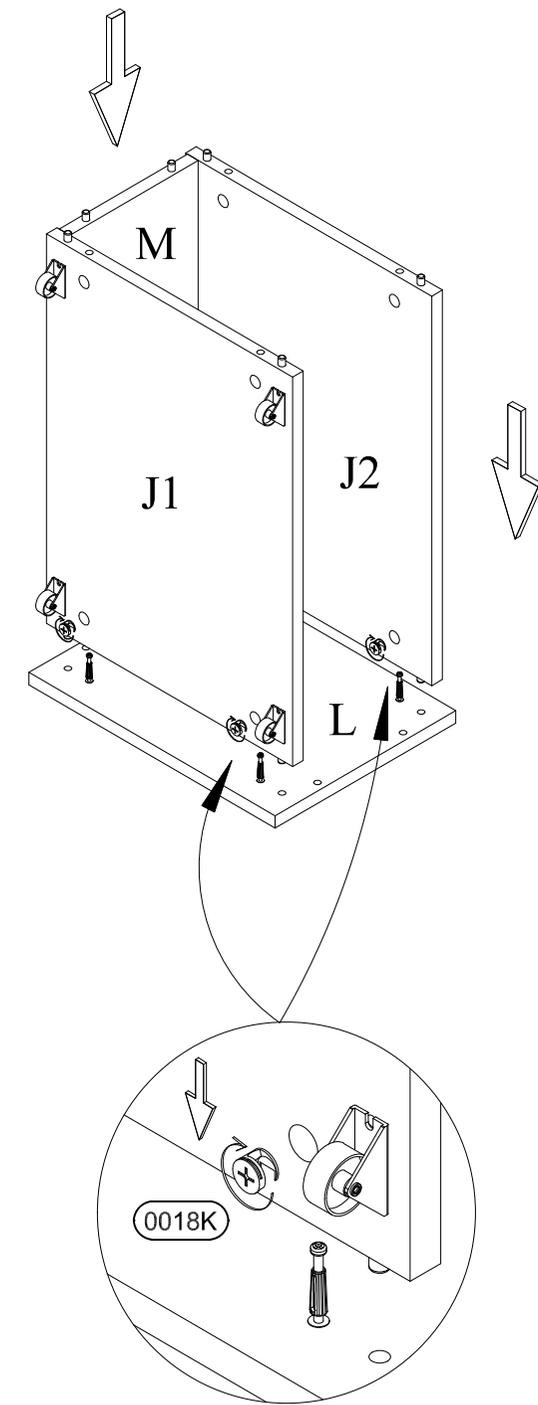
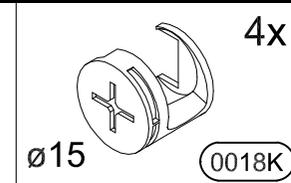
var. 2

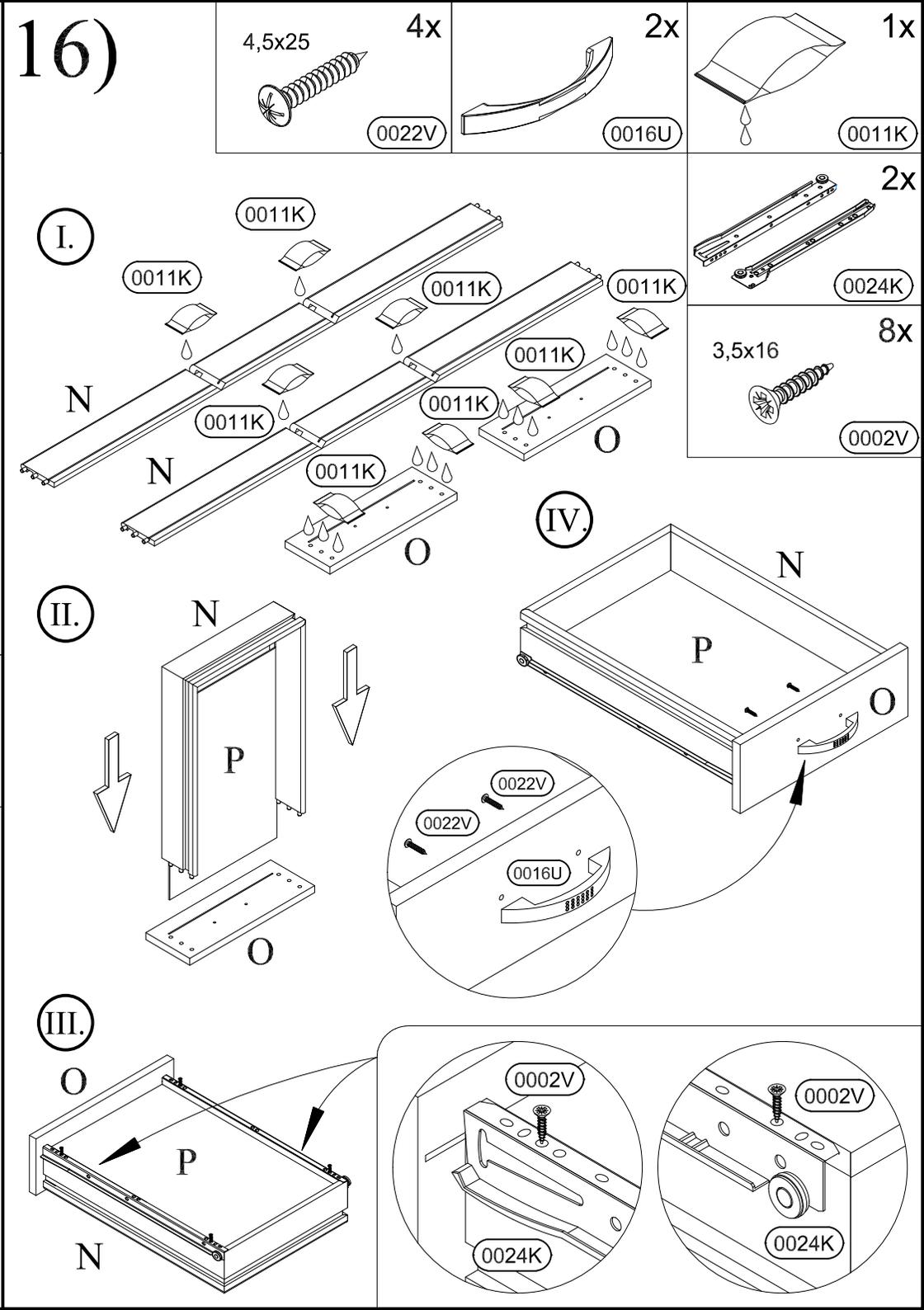
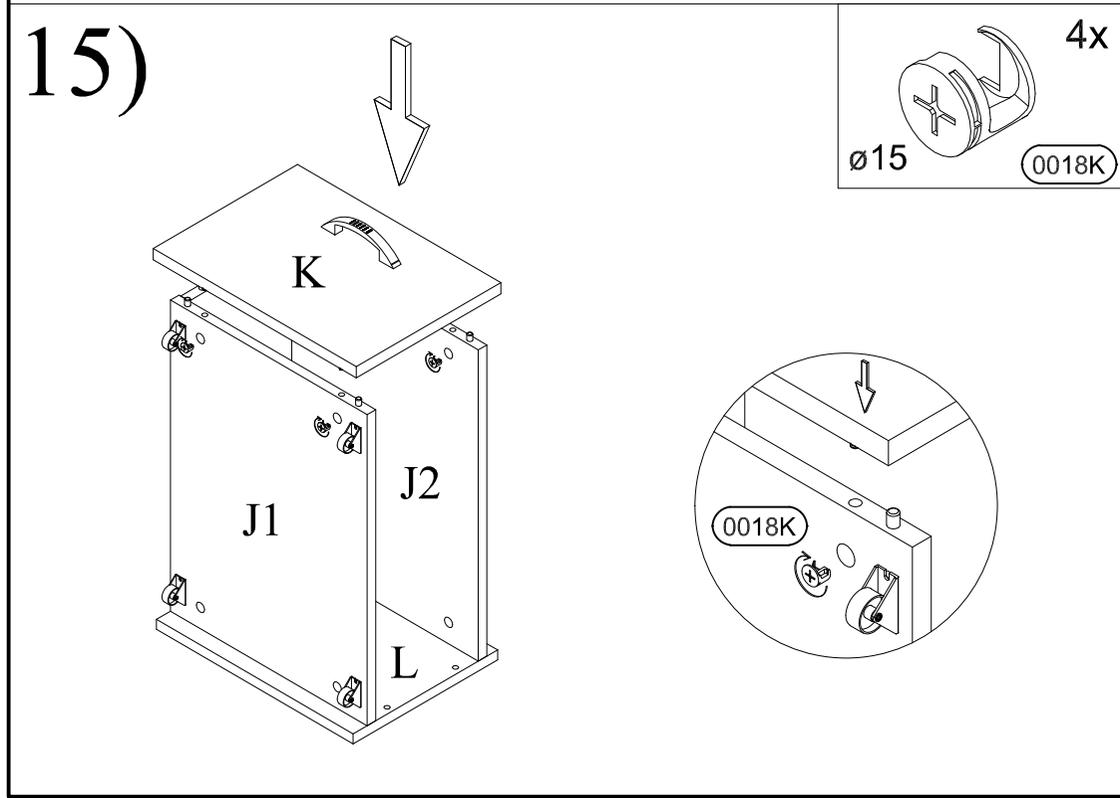
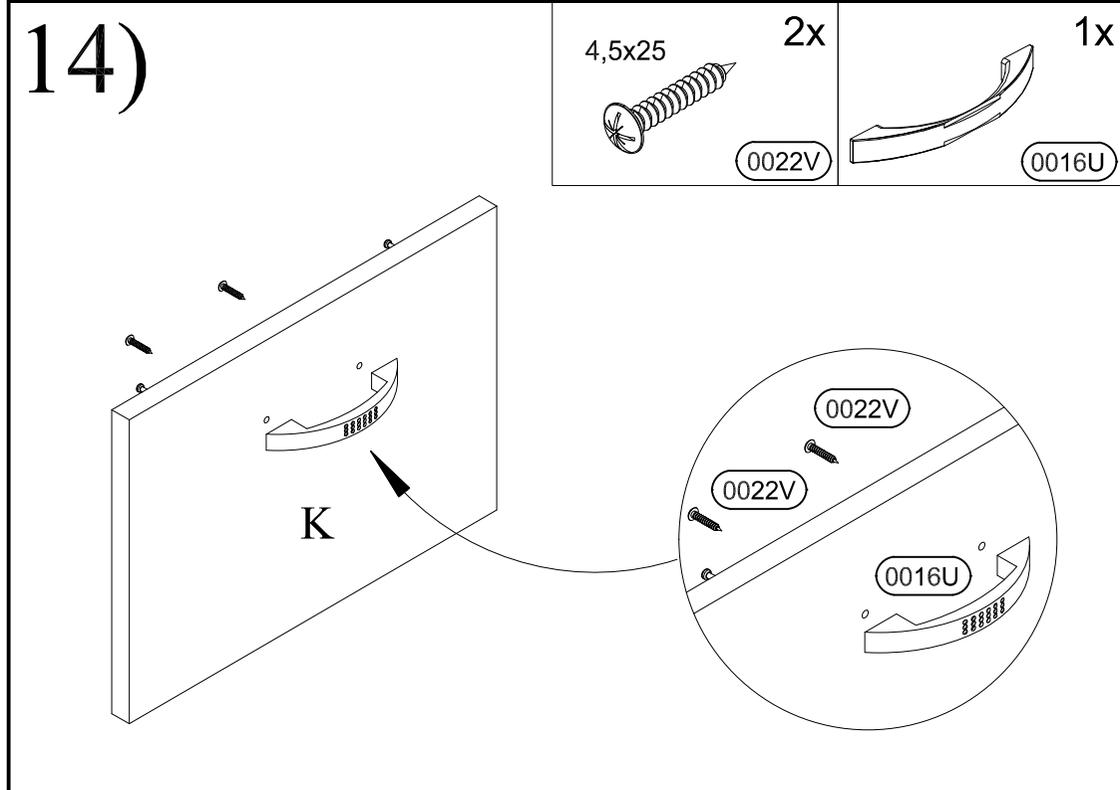


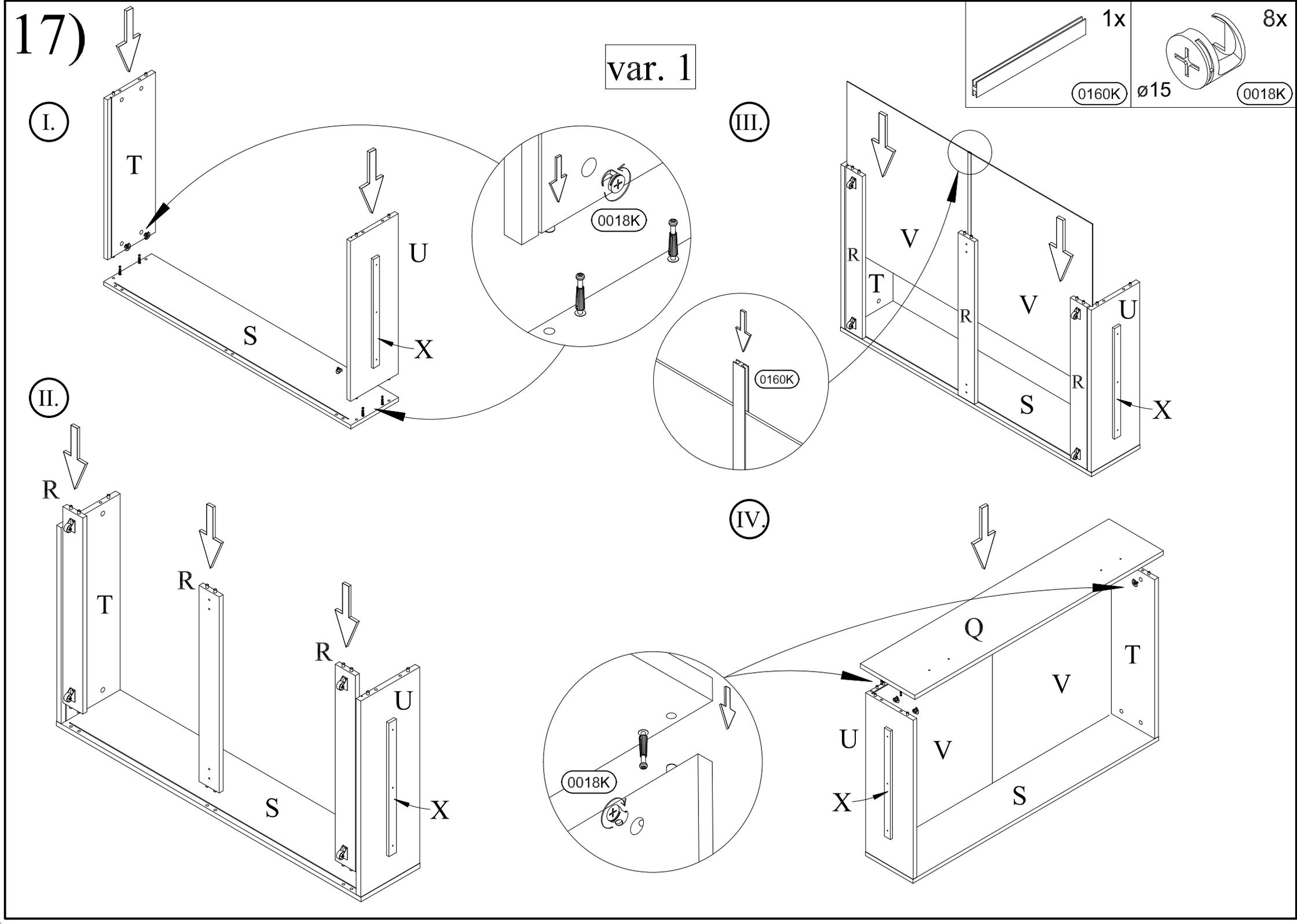
12)



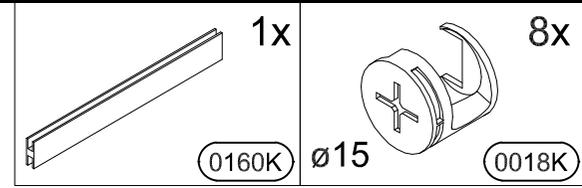
13)



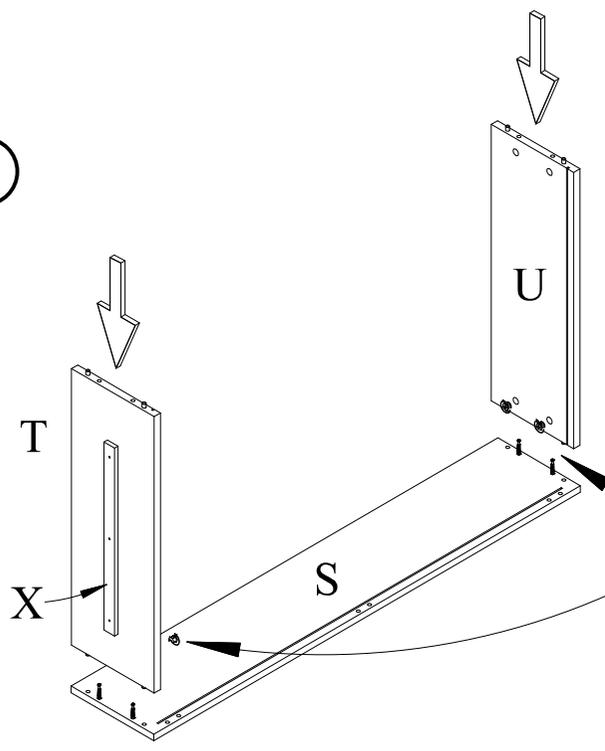




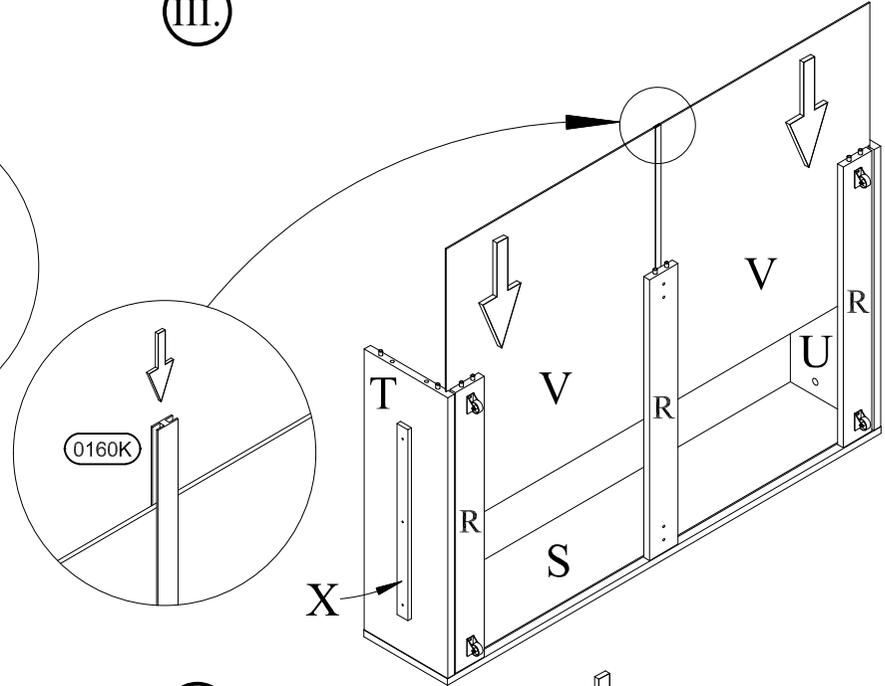
var. 2



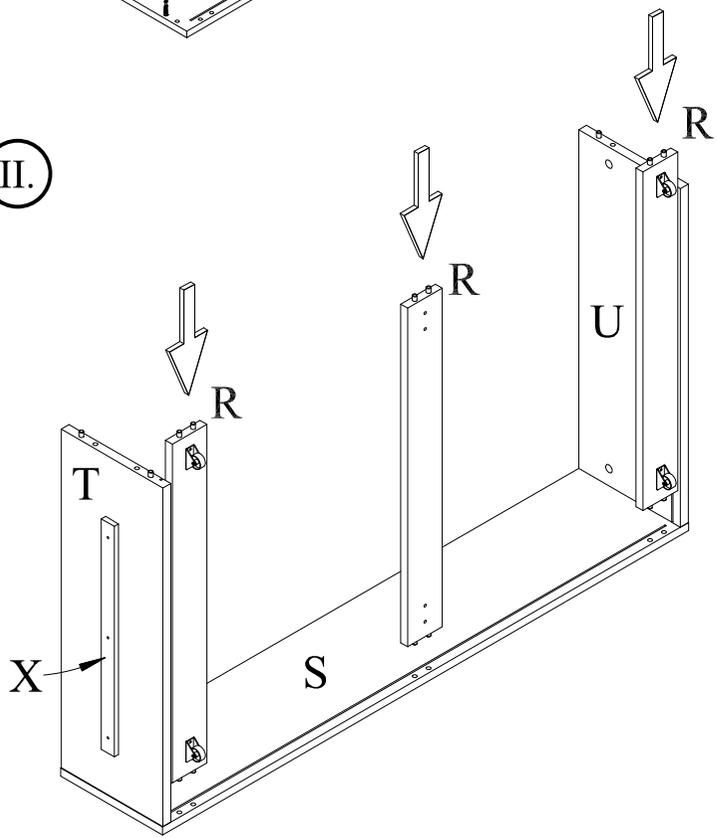
I.



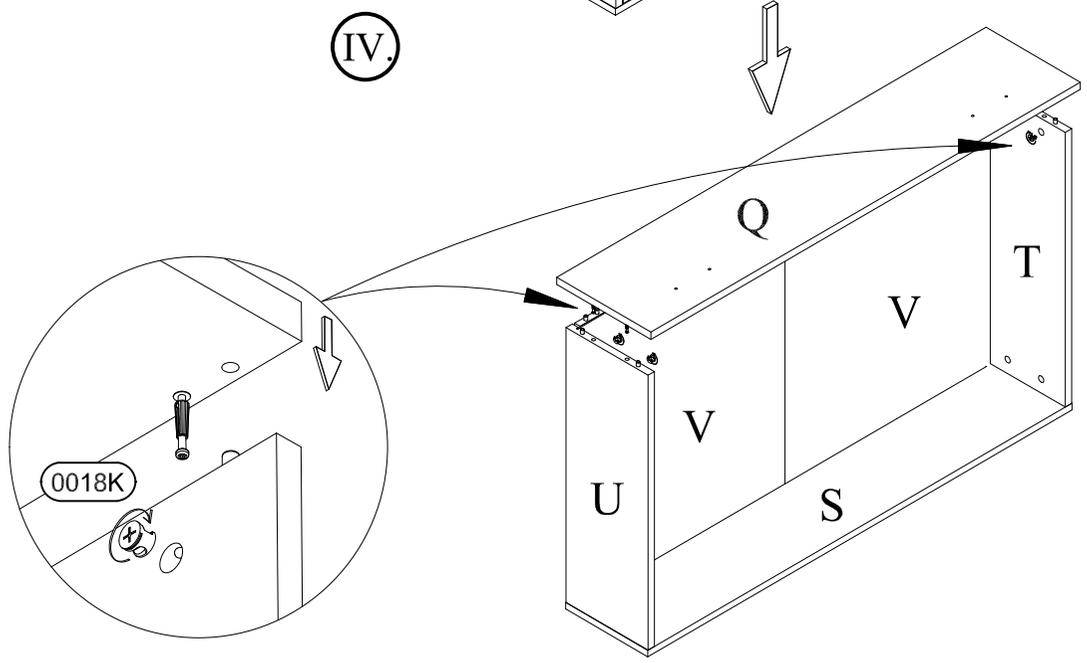
III.



II.



IV.



# 18)

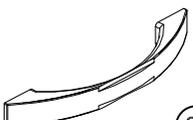
4,5x25

4x



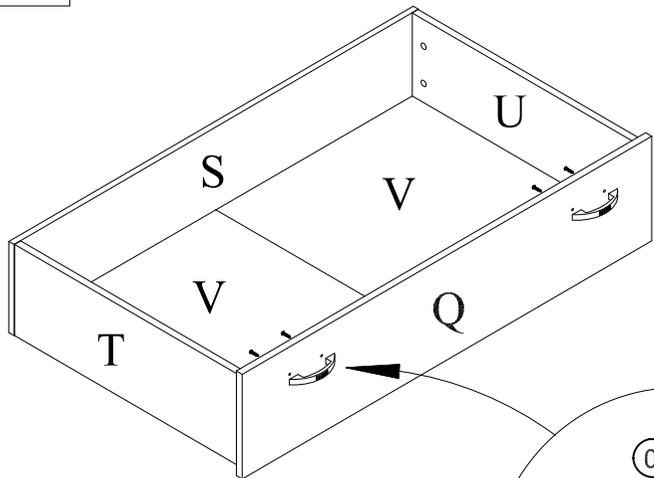
0022V

2x

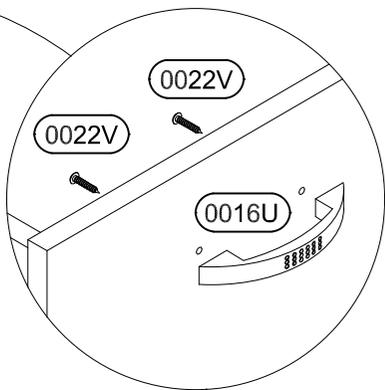
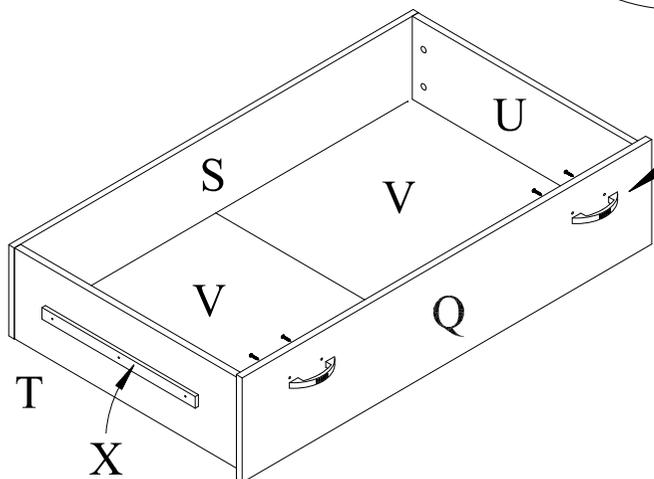


0016U

var. 1

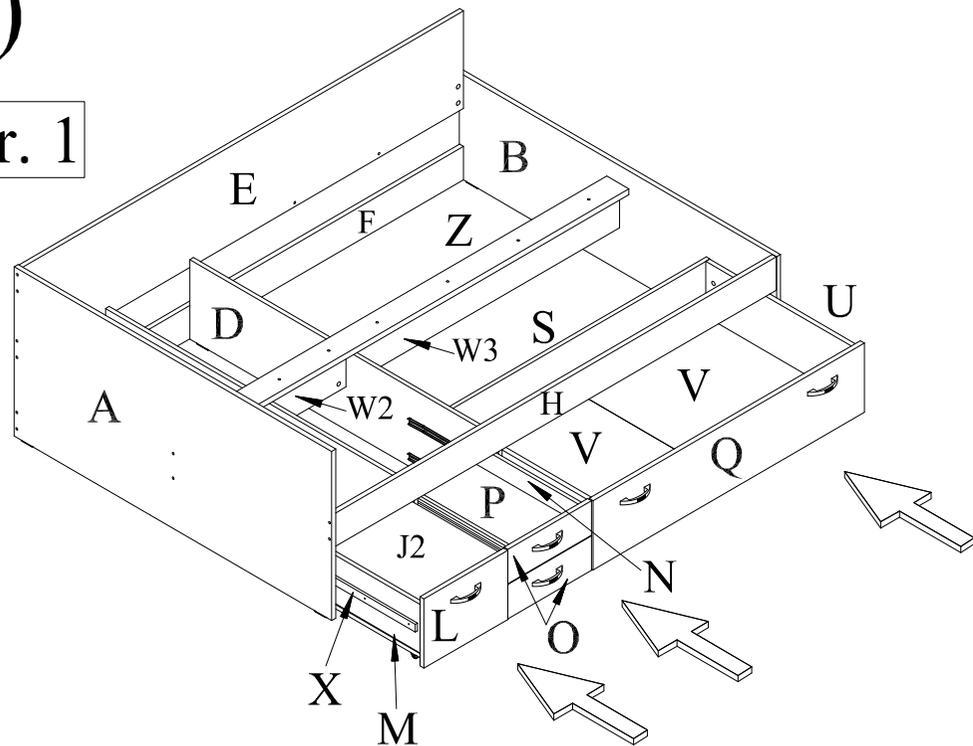


var. 2

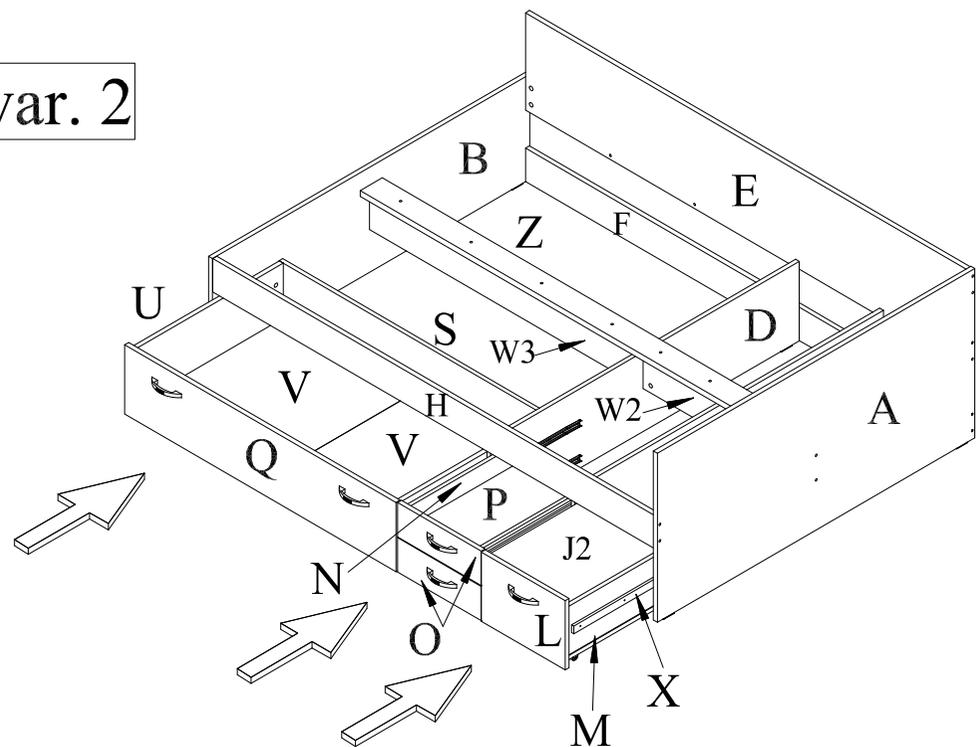


# 19)

var. 1

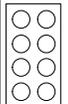


var. 2

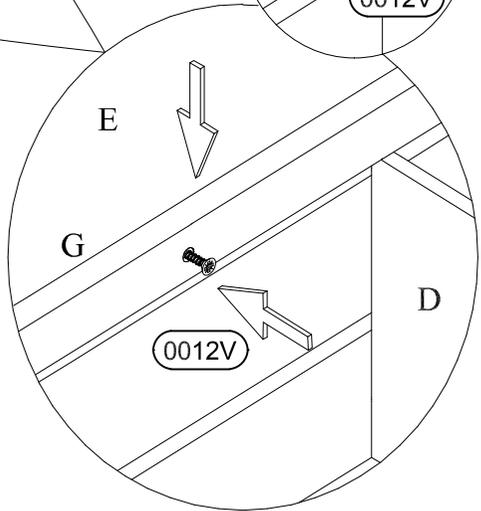
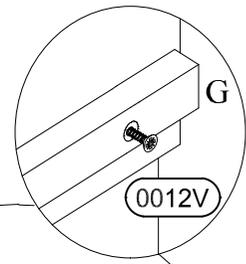
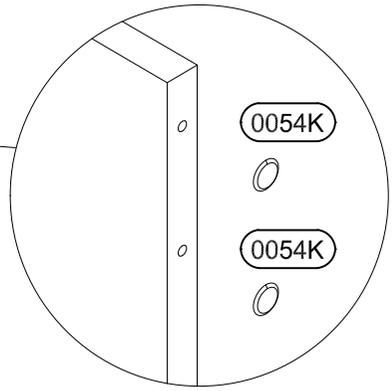
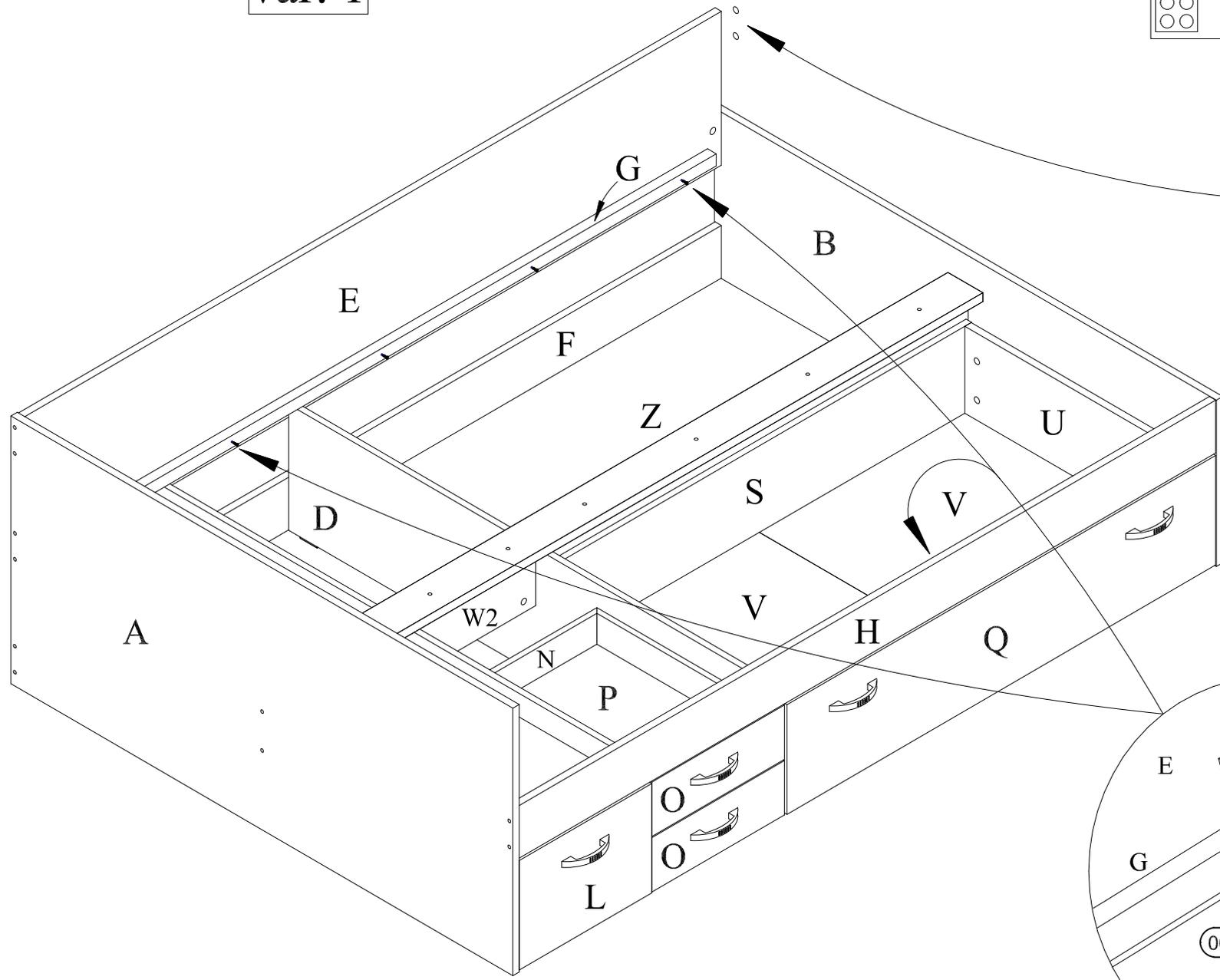


20)

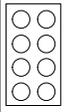
var. 1

2x   0054K

14x  4x35 0012V



var. 2

		2x	4x35	14x
		0054K		0012V

