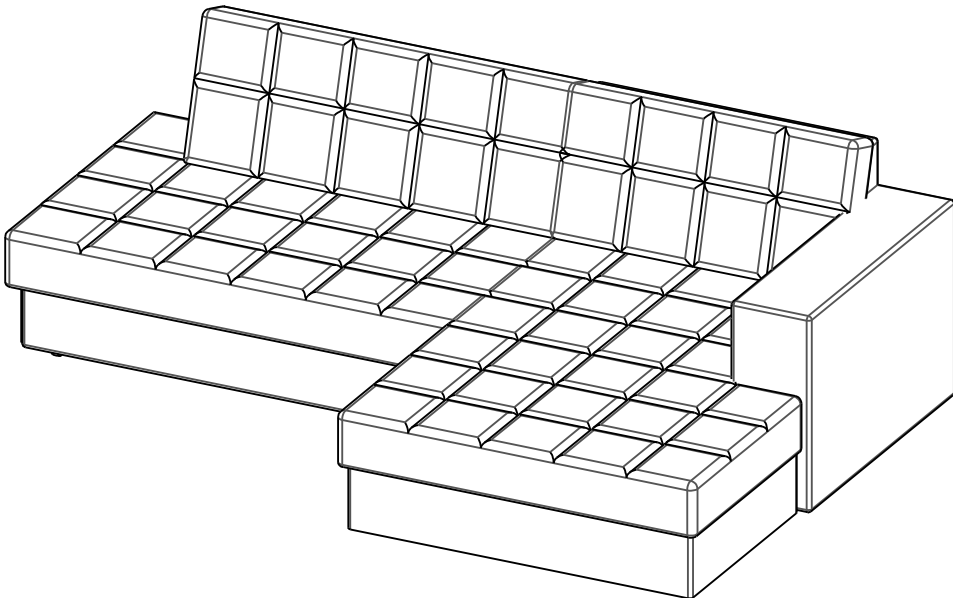
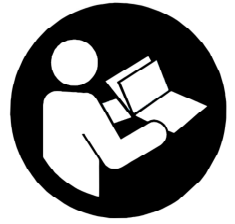
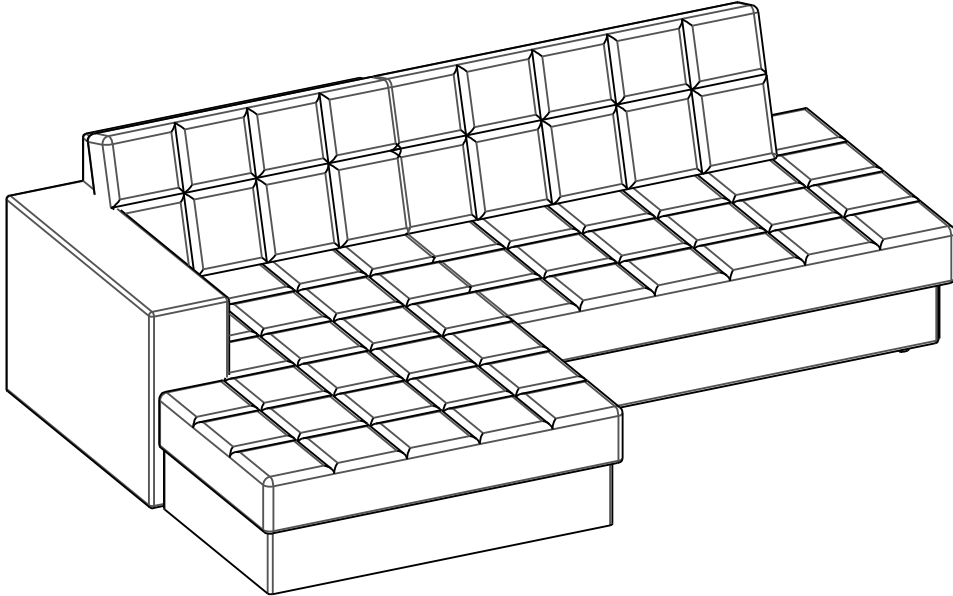


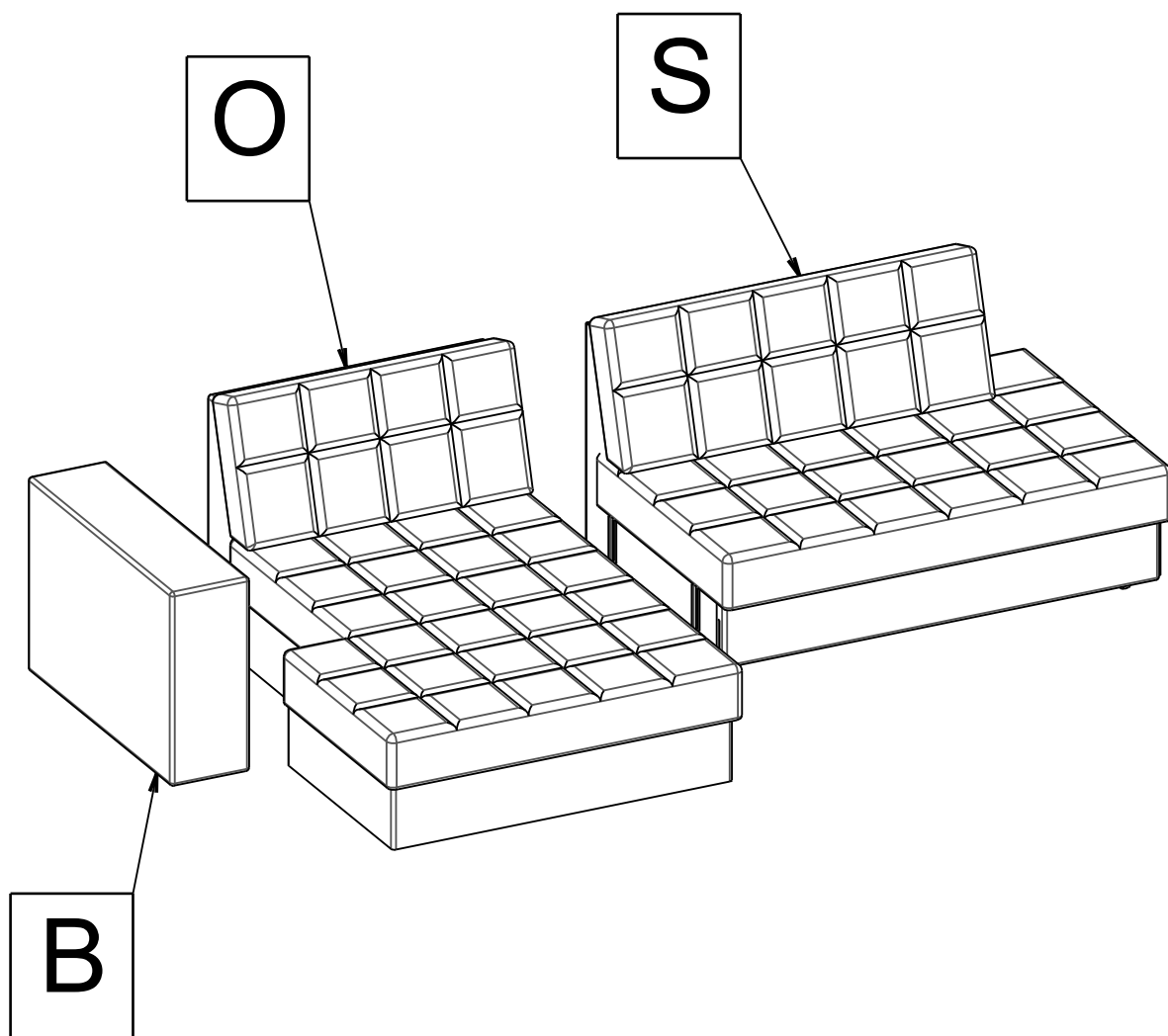


BURGA

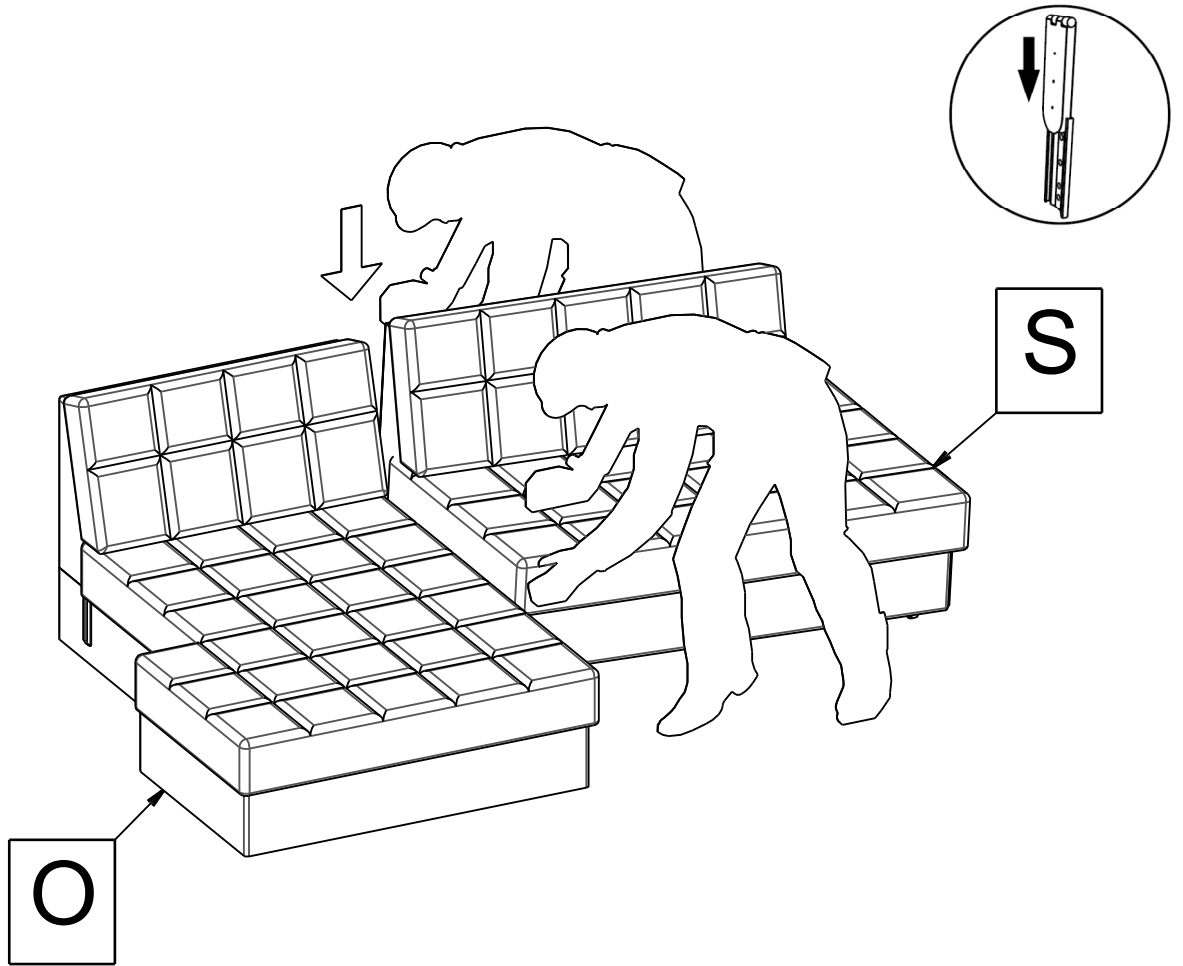


LEVÁ/ AVÁ

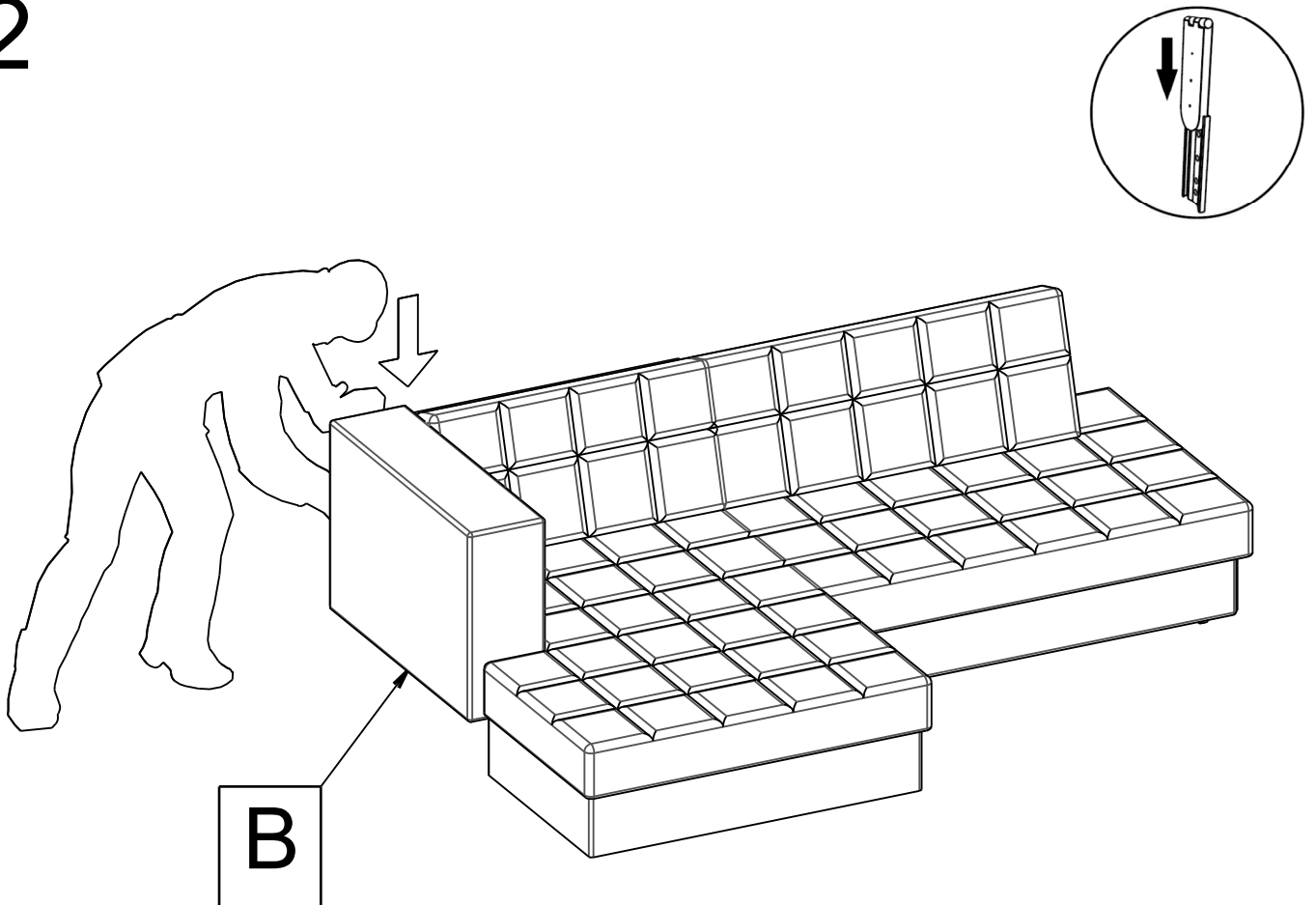
O	1x
S	1x
B	1x



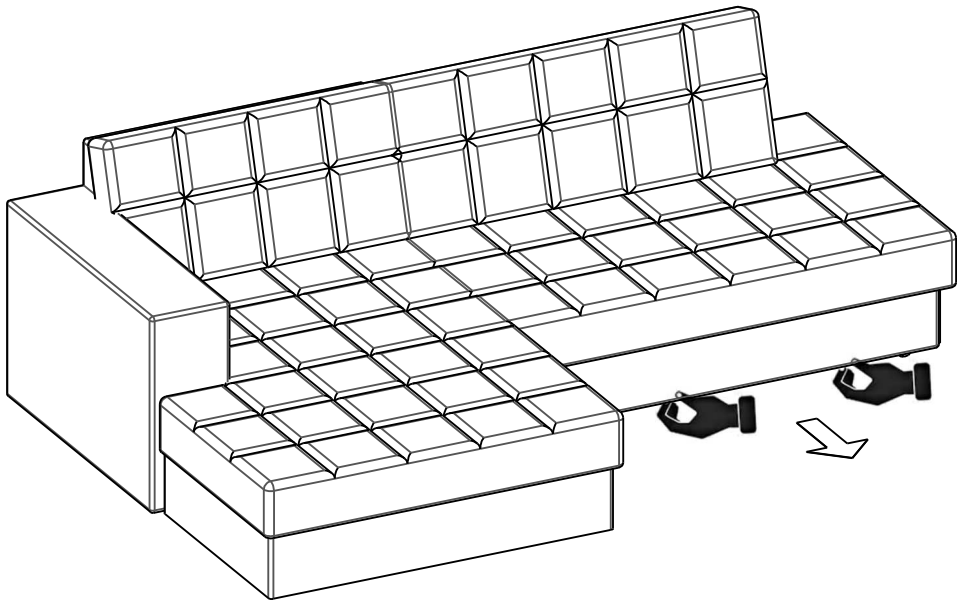
1



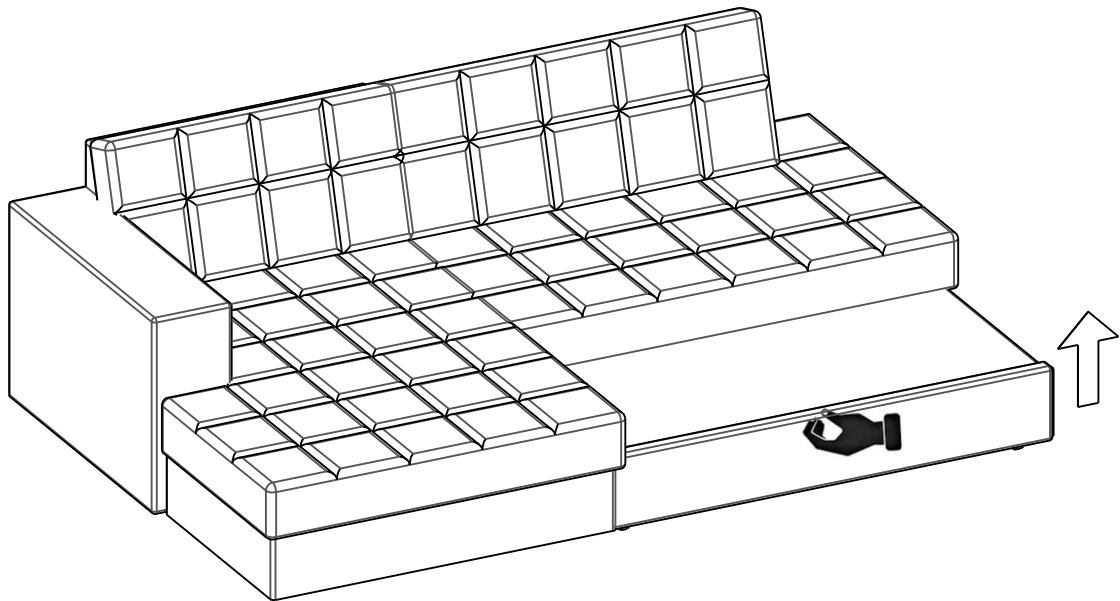
2



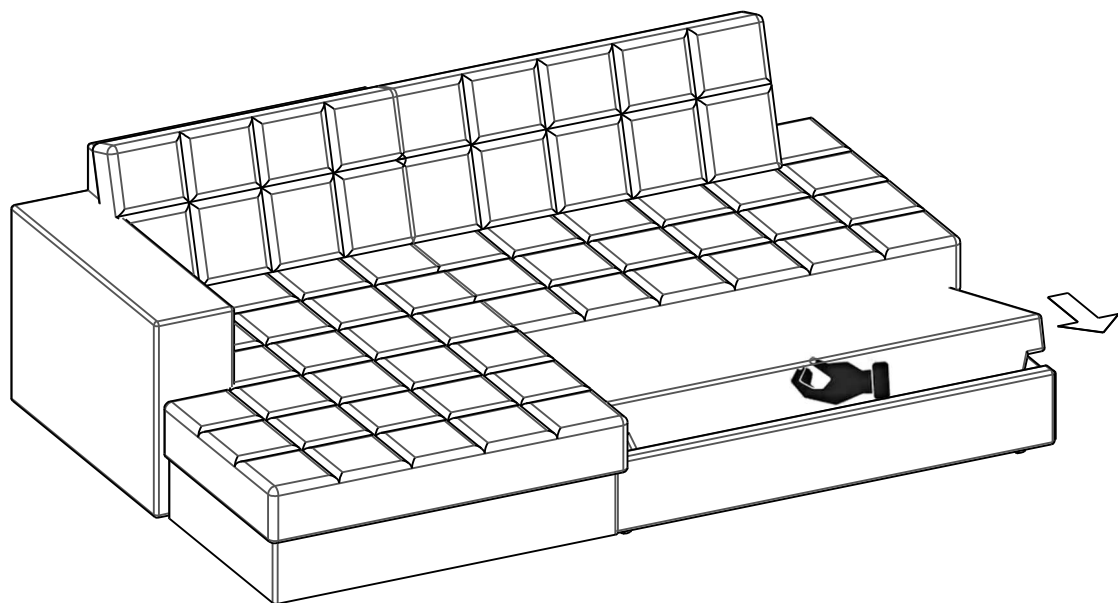
A



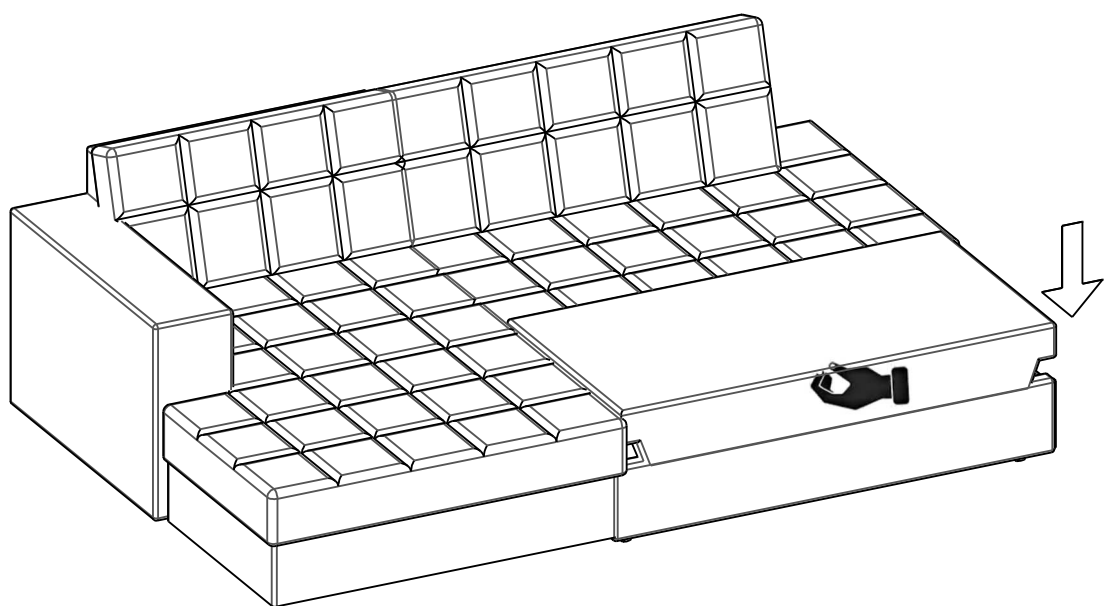
B



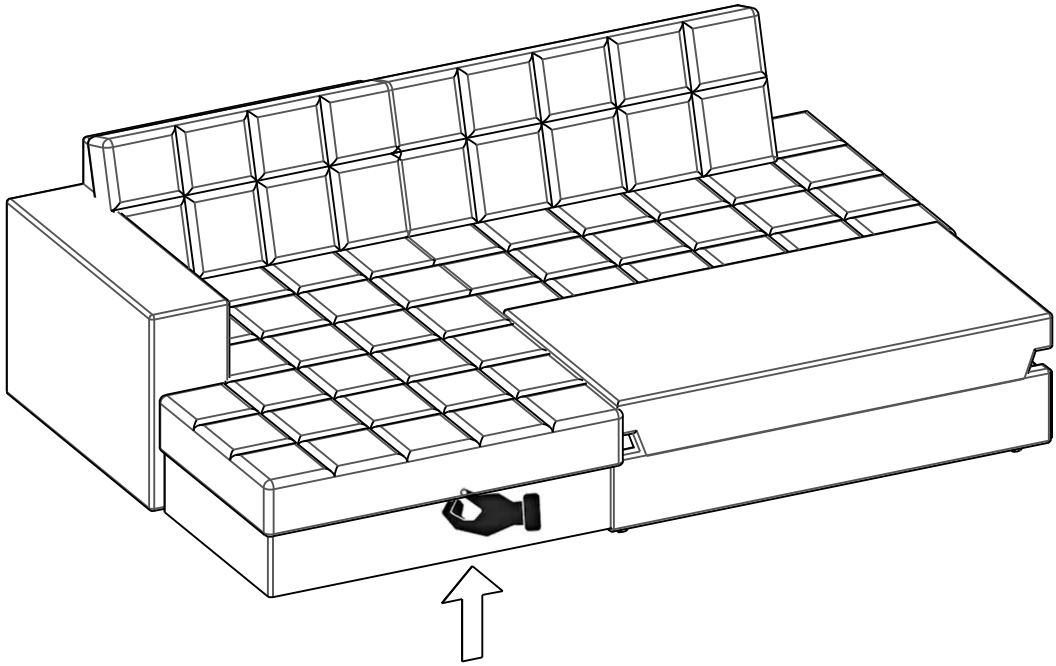
C



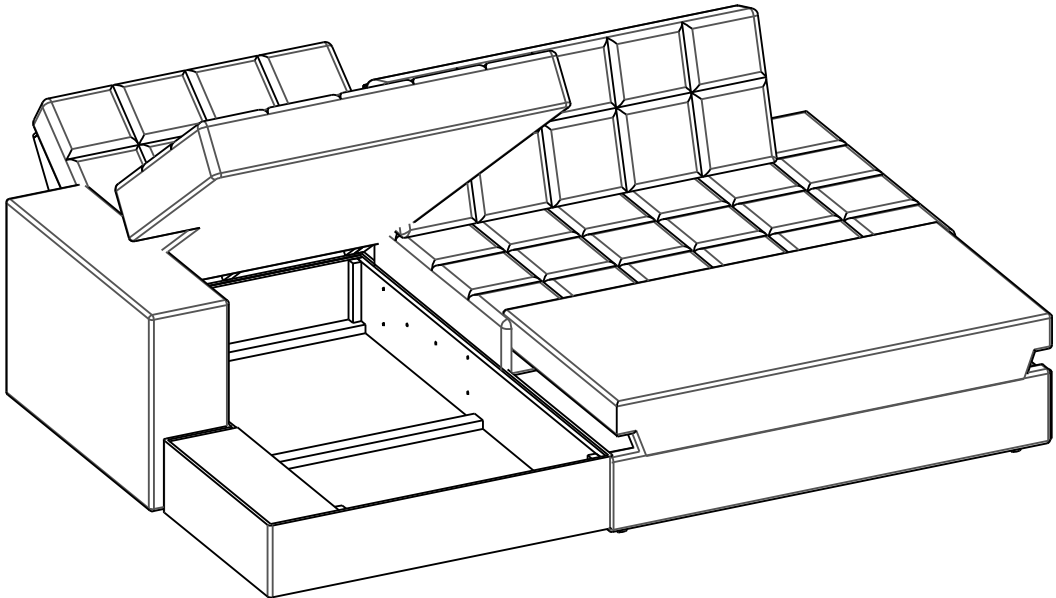
D



E

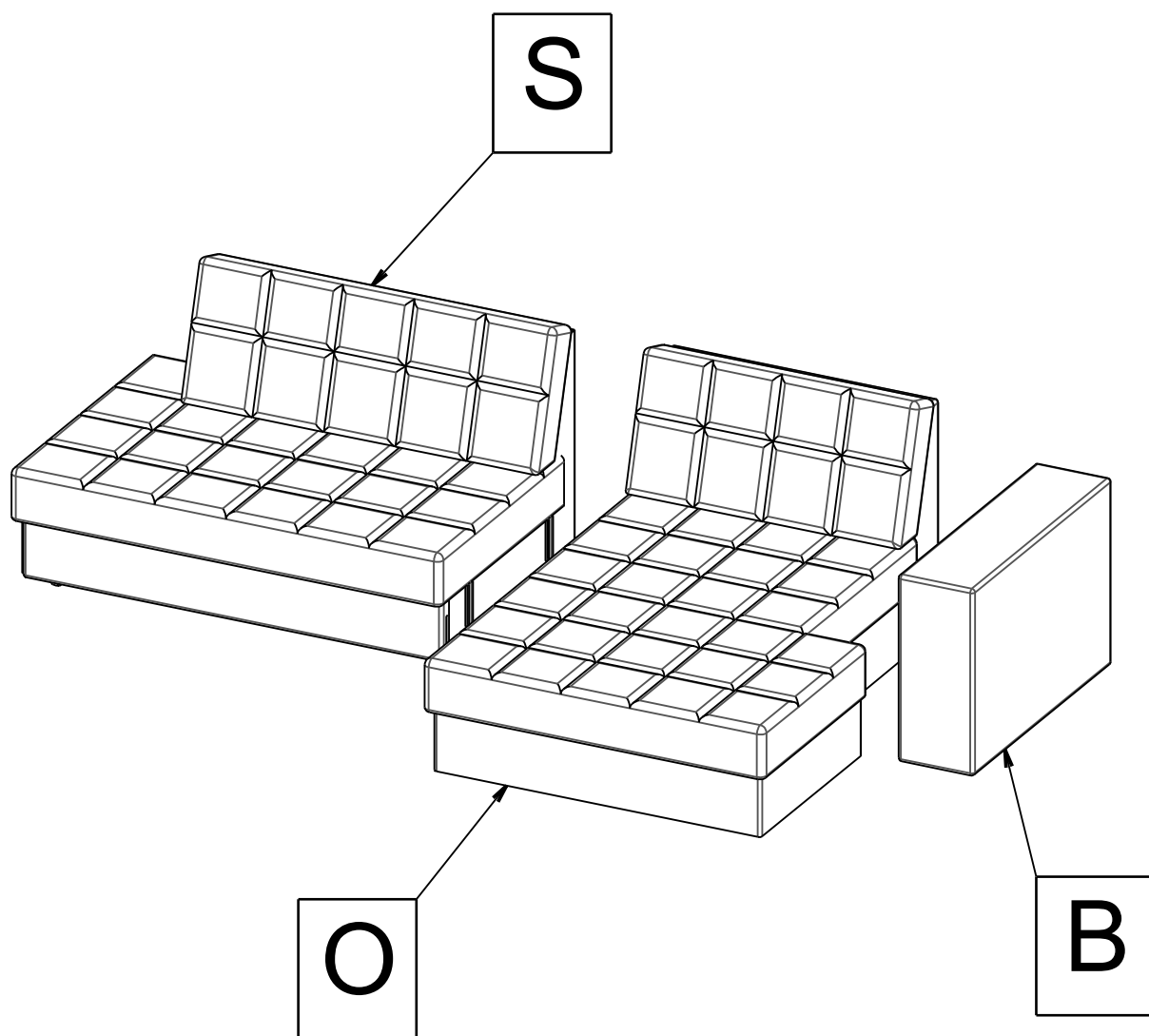


F



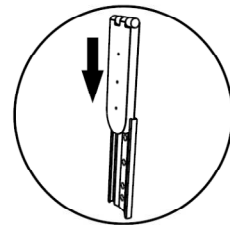
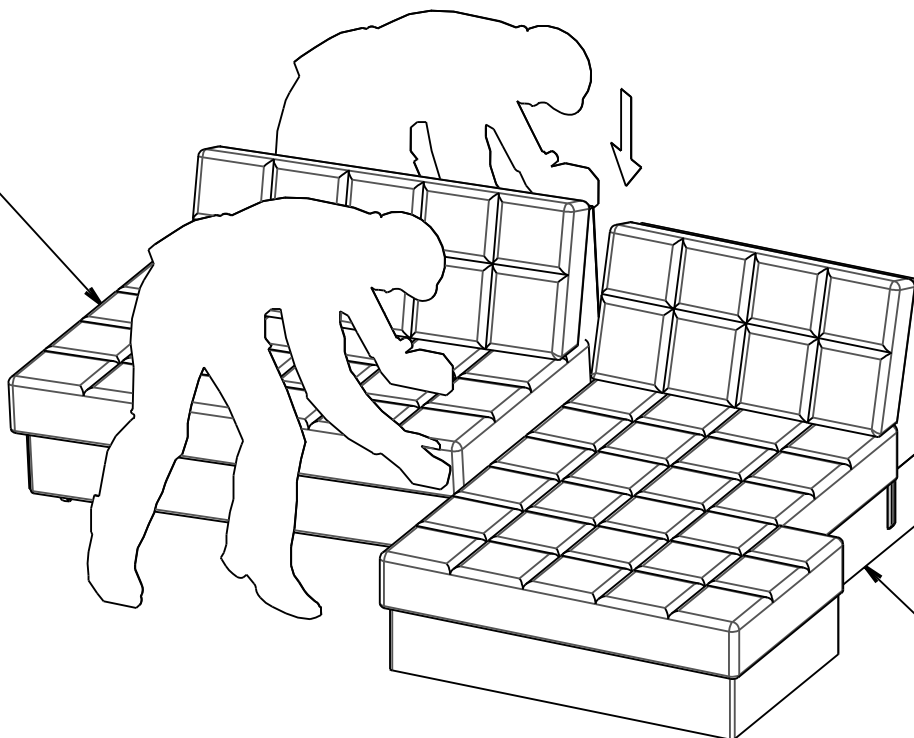
PRAVÁ

O	1x
S	1x
B	1x



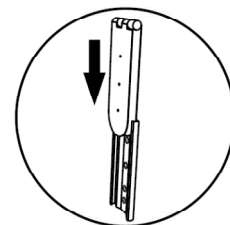
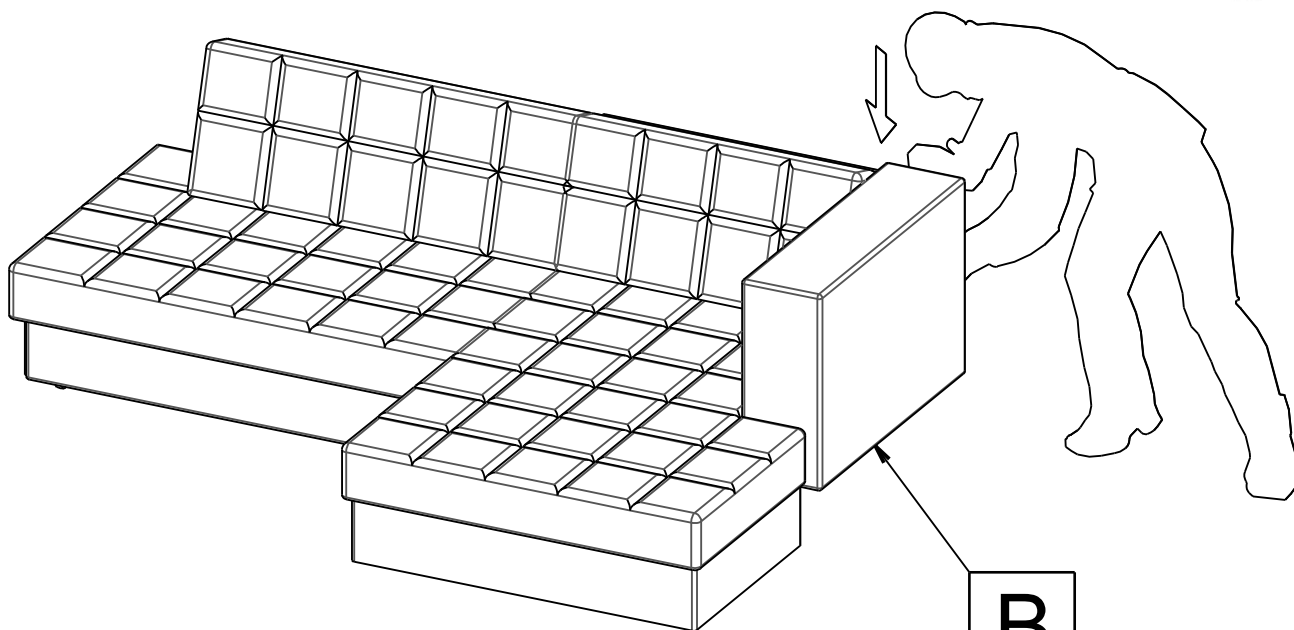
1

S



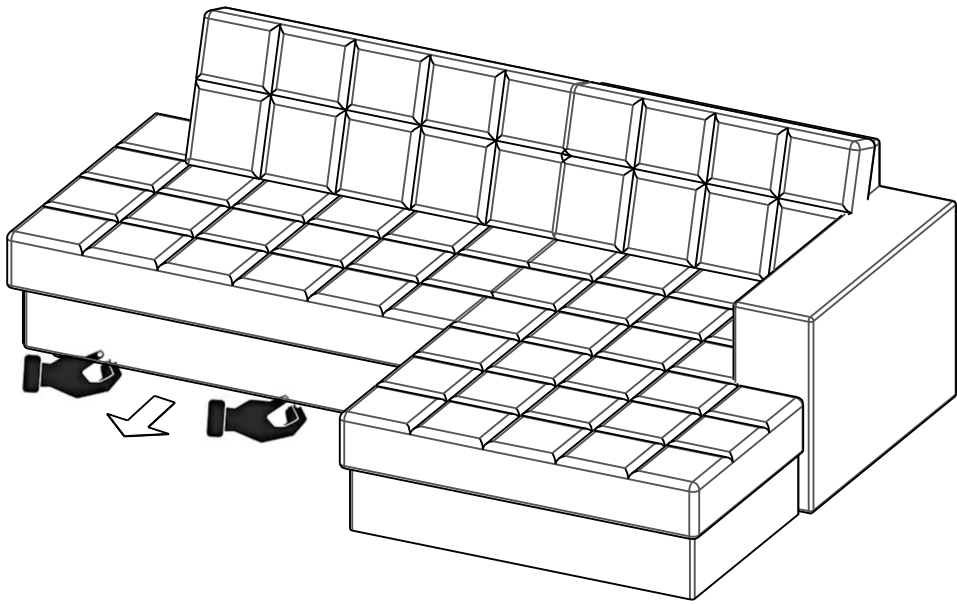
O

2

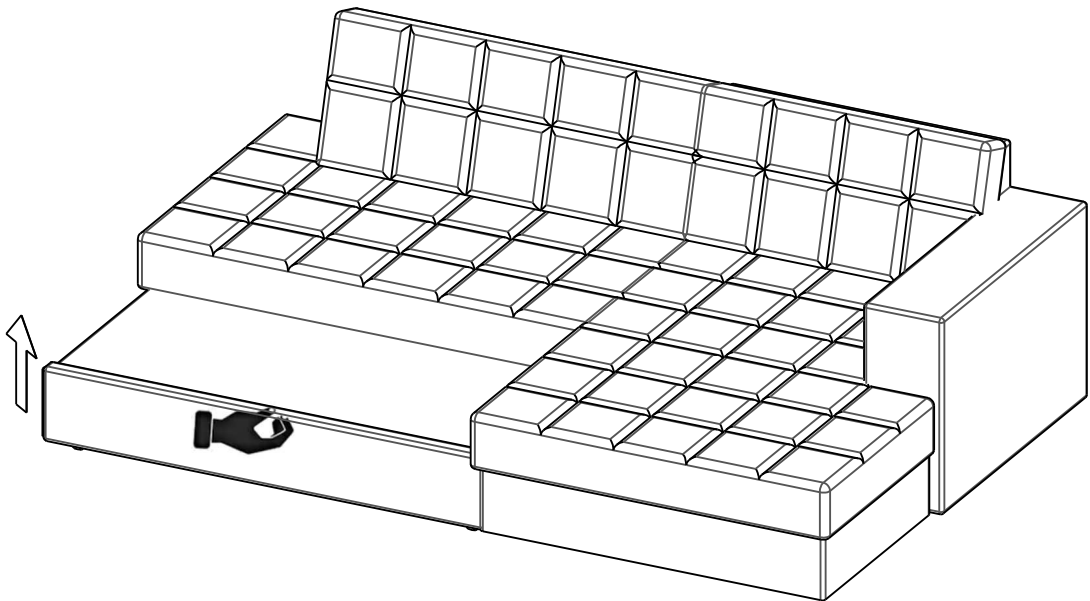


B

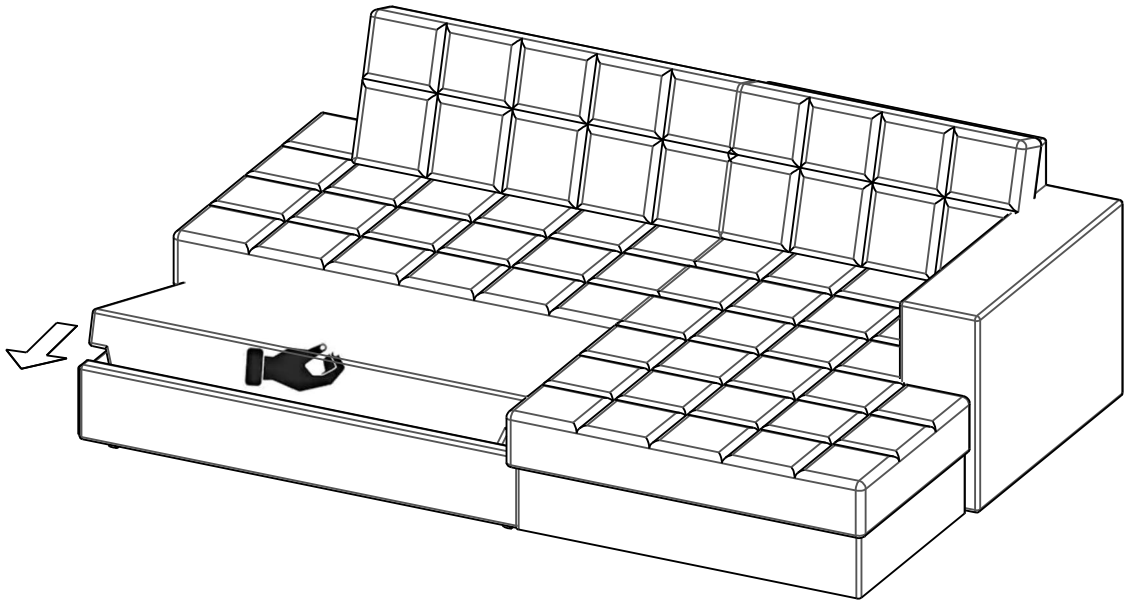
A



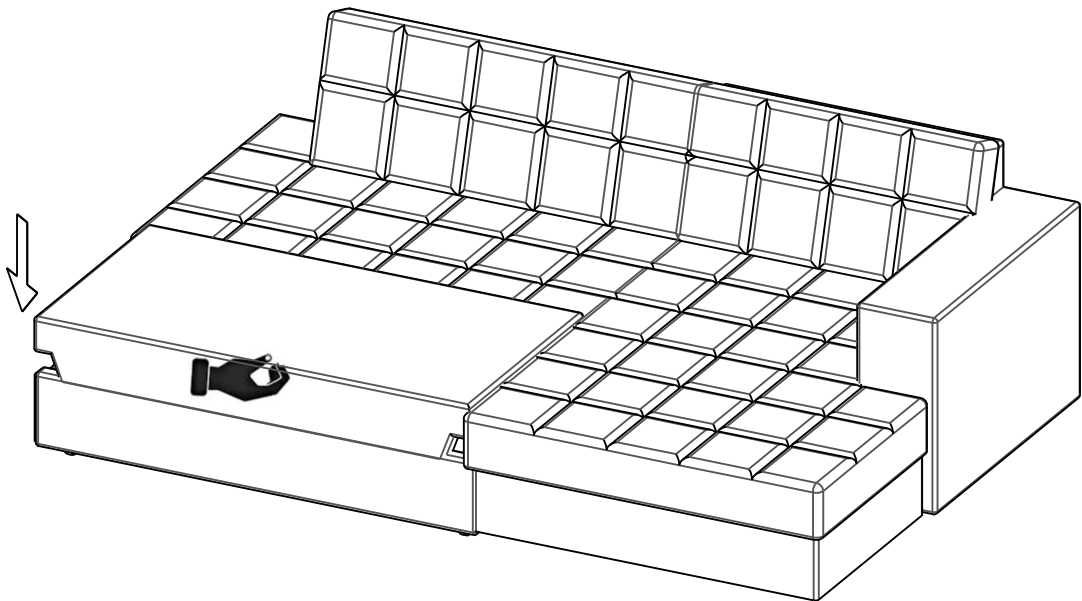
B



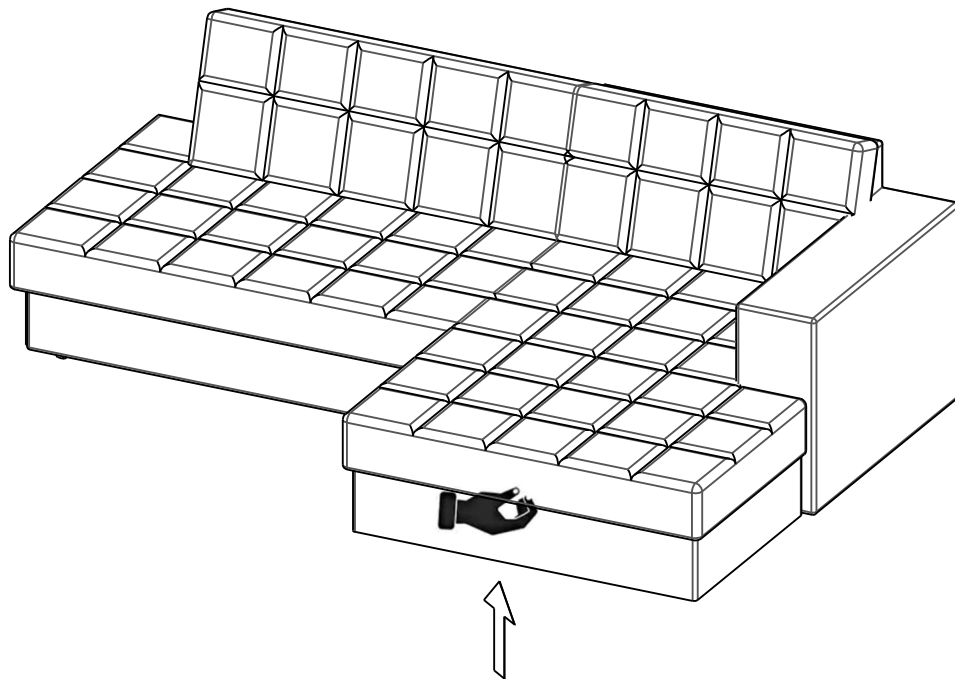
C



D



E



F

