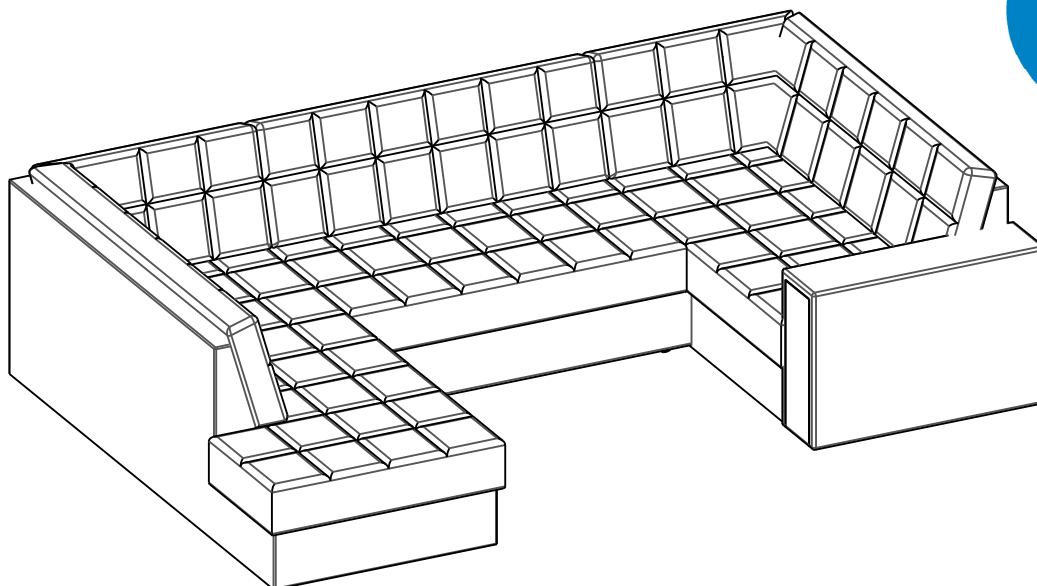
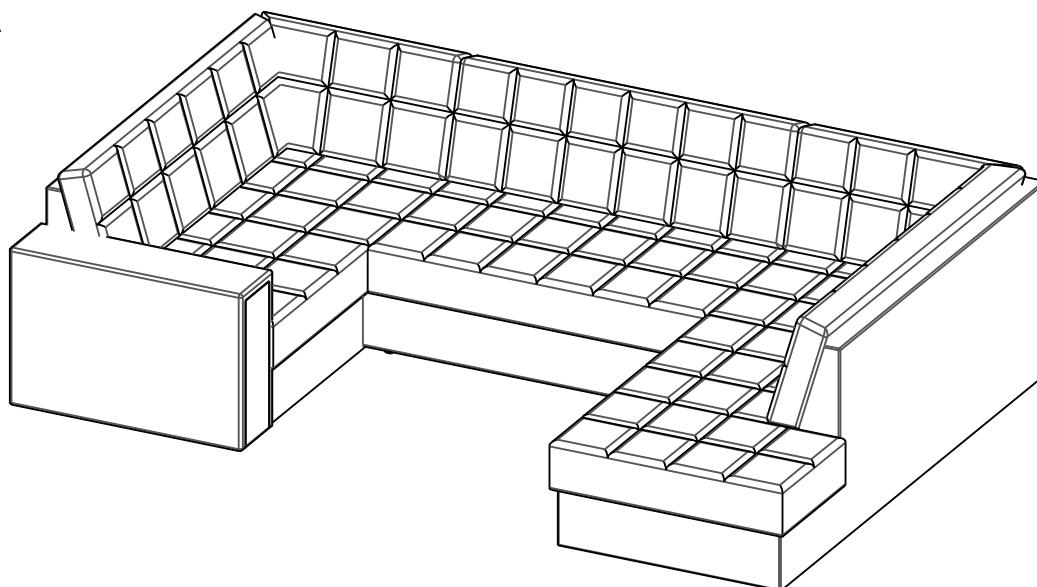


LEVÁ/ AVÁ

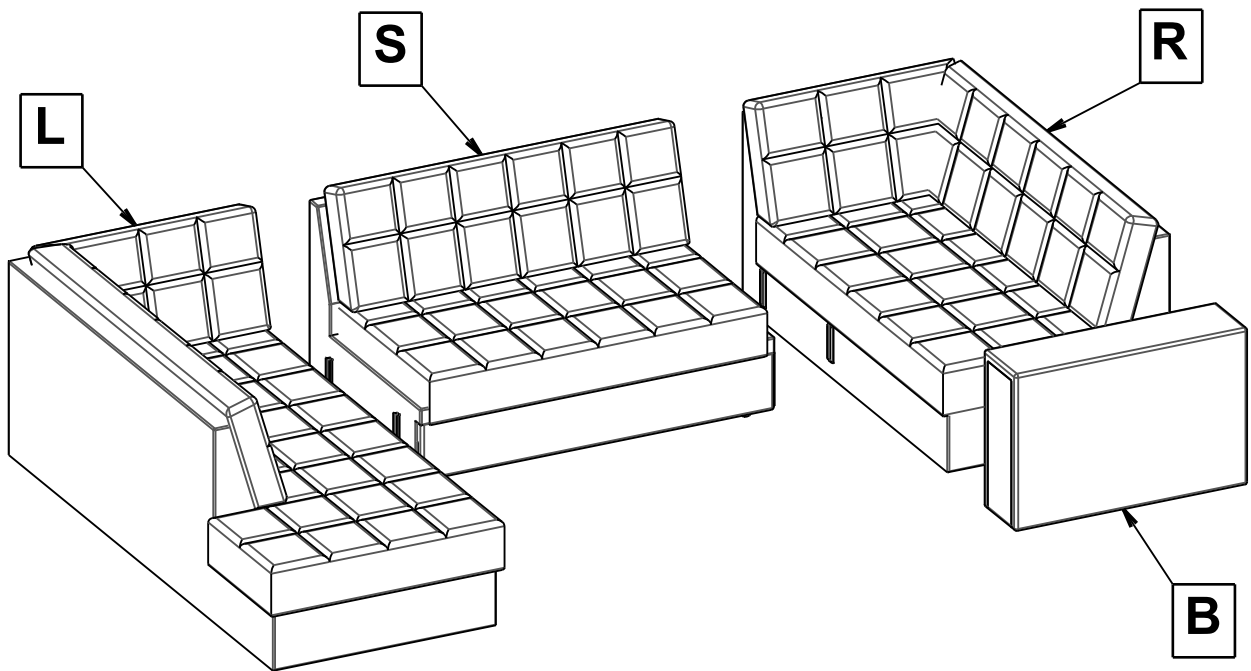


PRAVÁ

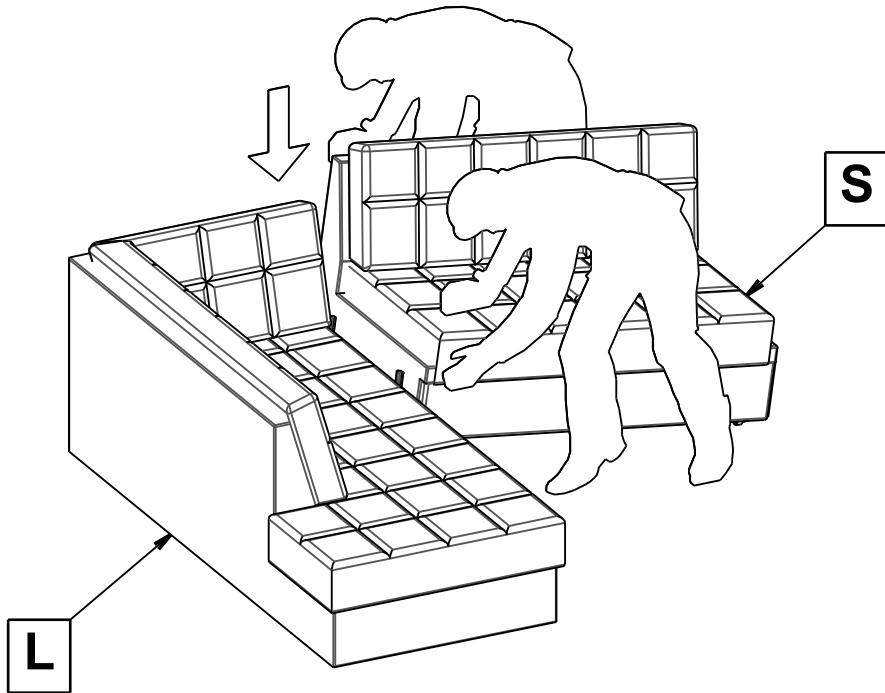
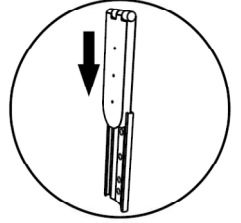


LEVÁ/ AVÁ

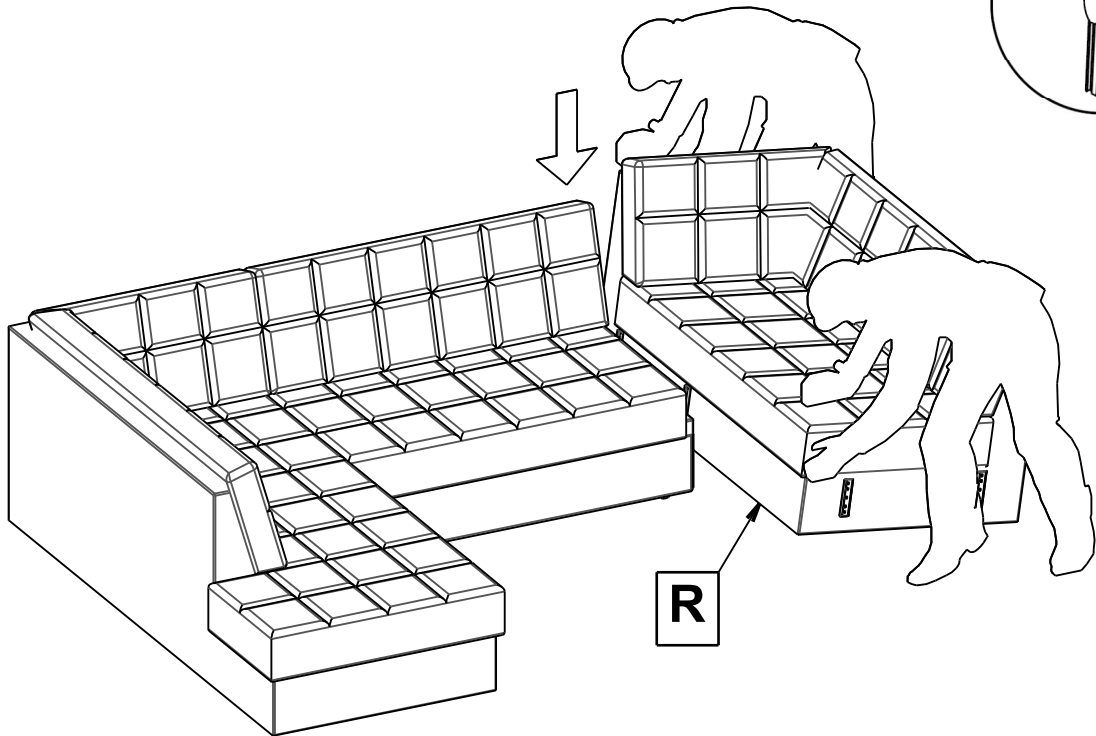
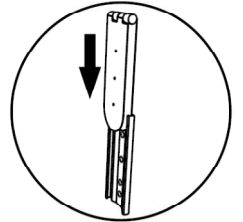
L	1x
S	1x
R	1x
B	1x



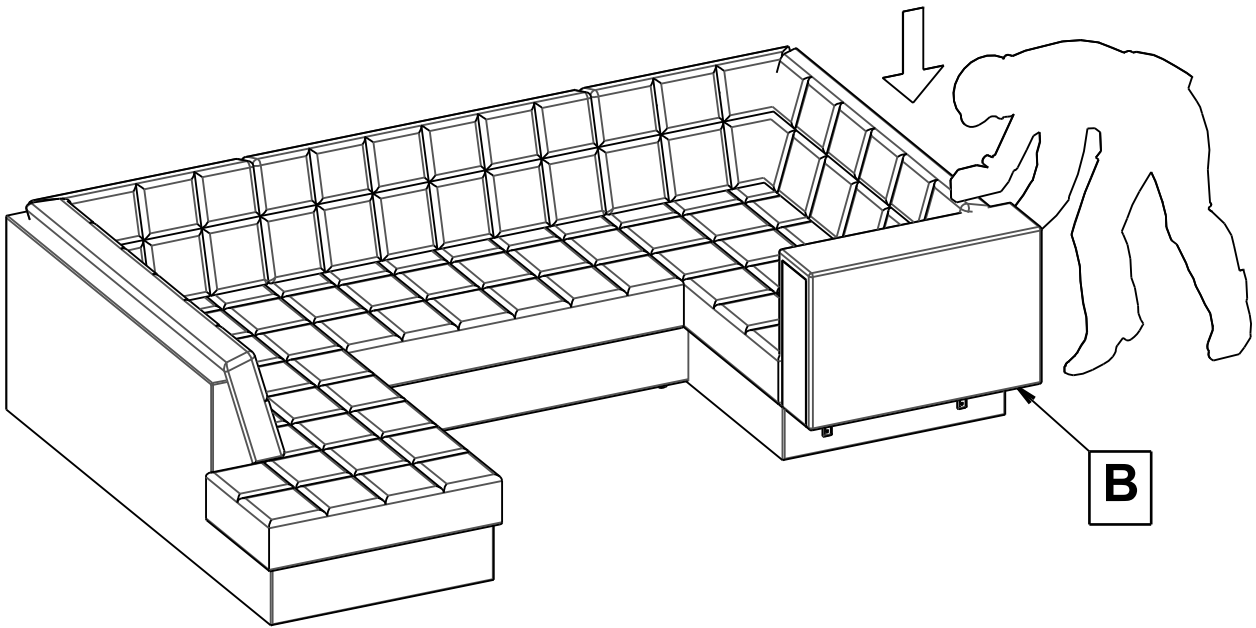
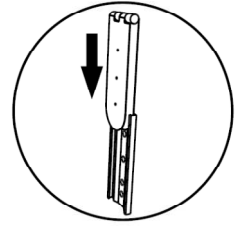
1



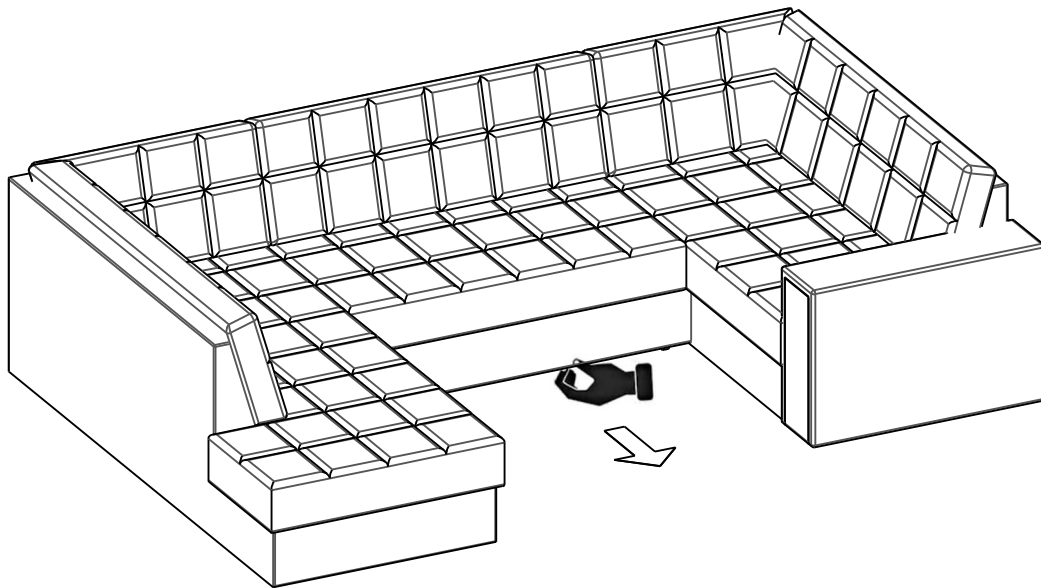
2



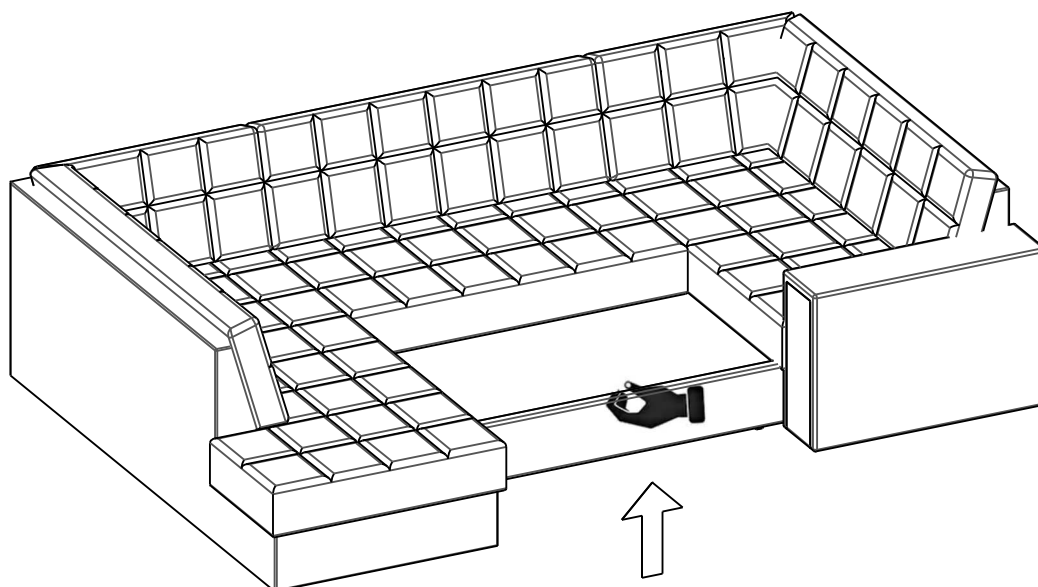
3



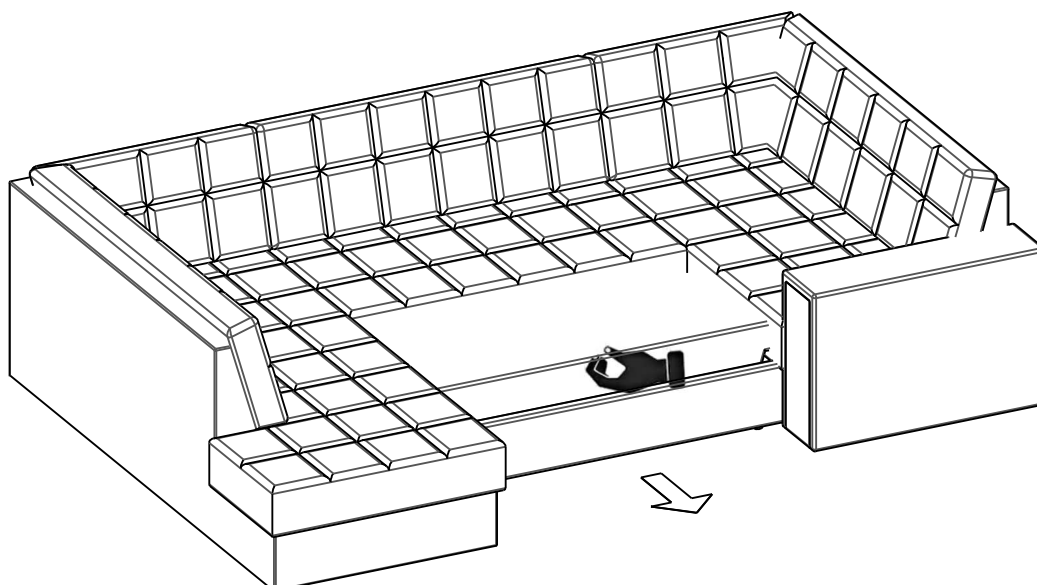
A



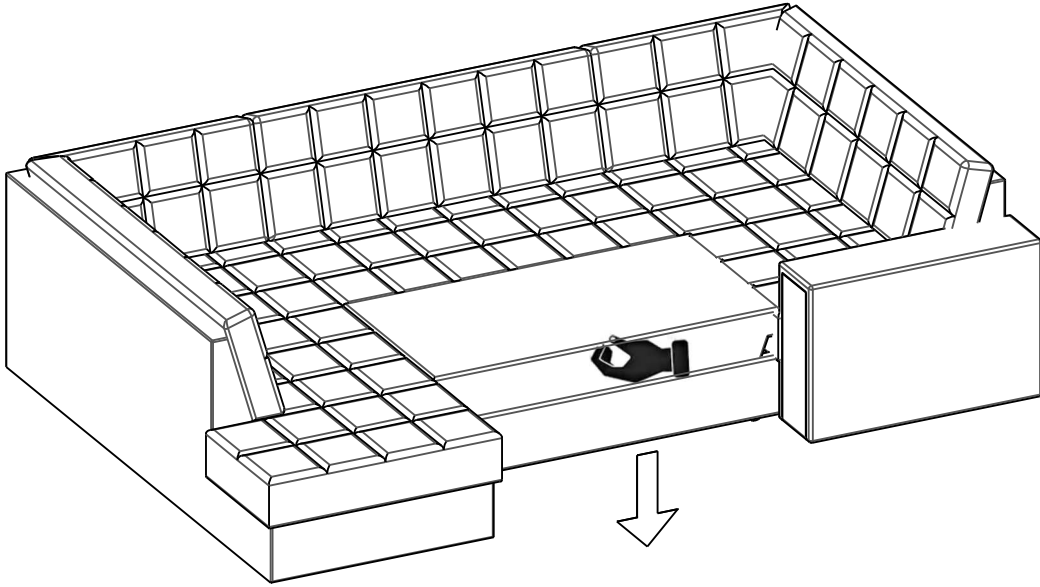
B



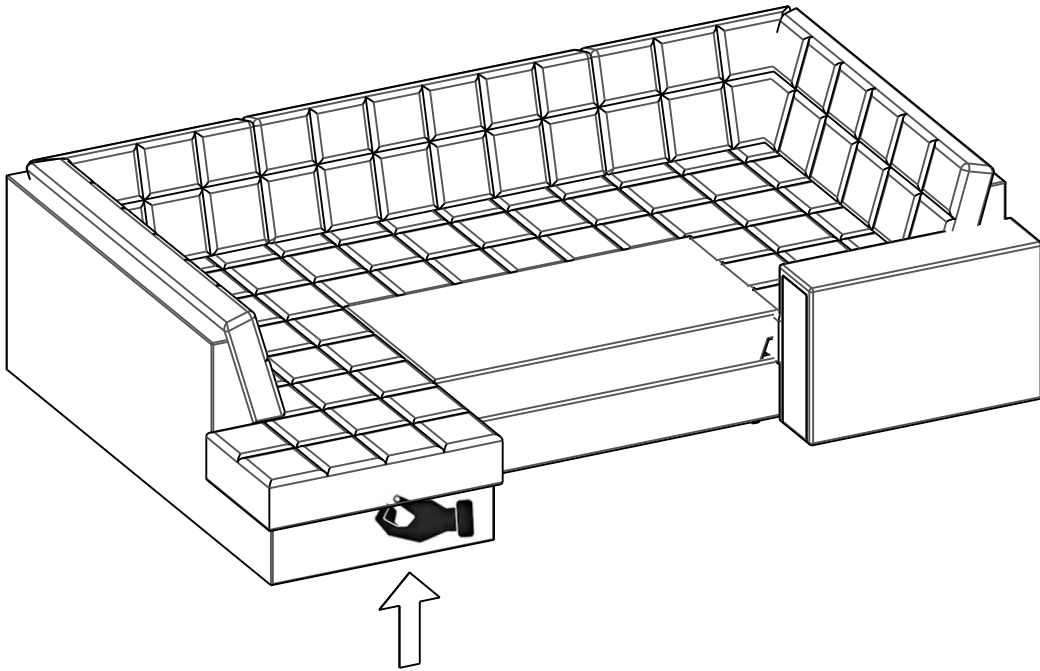
C



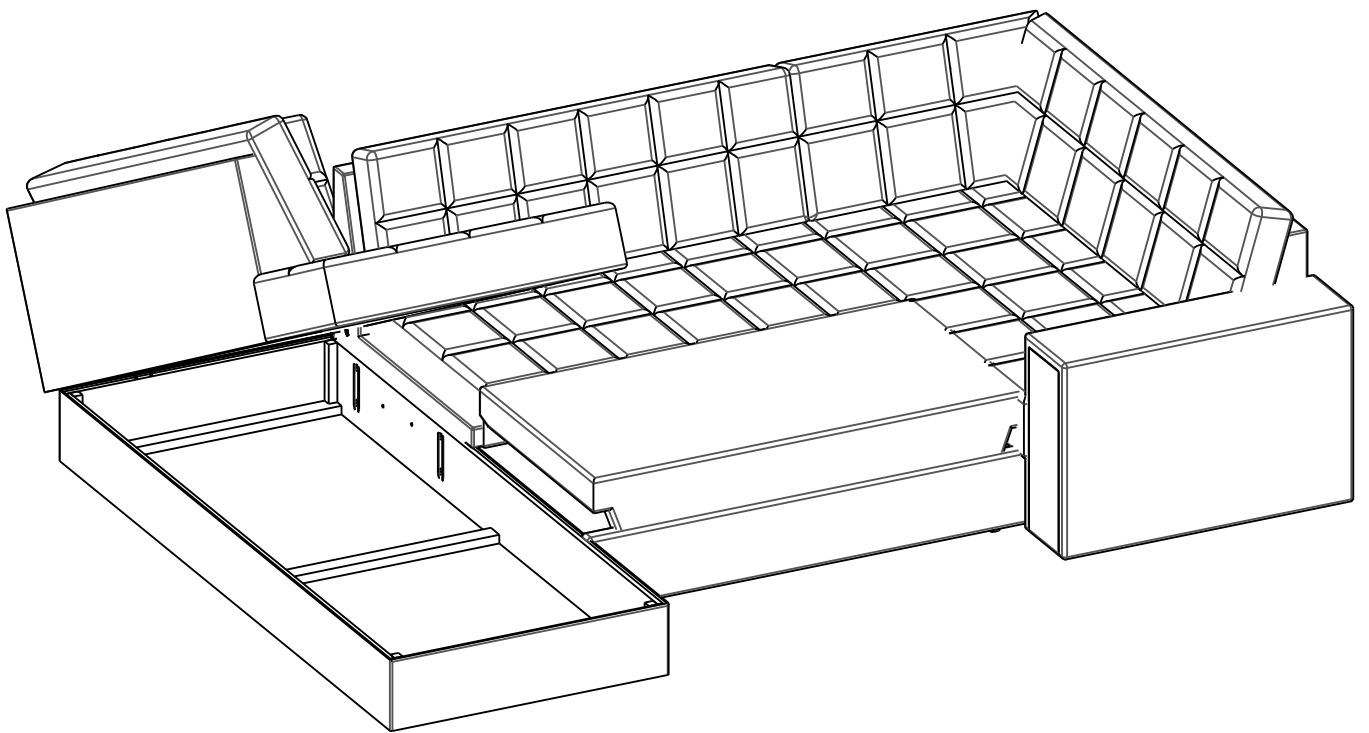
D



E

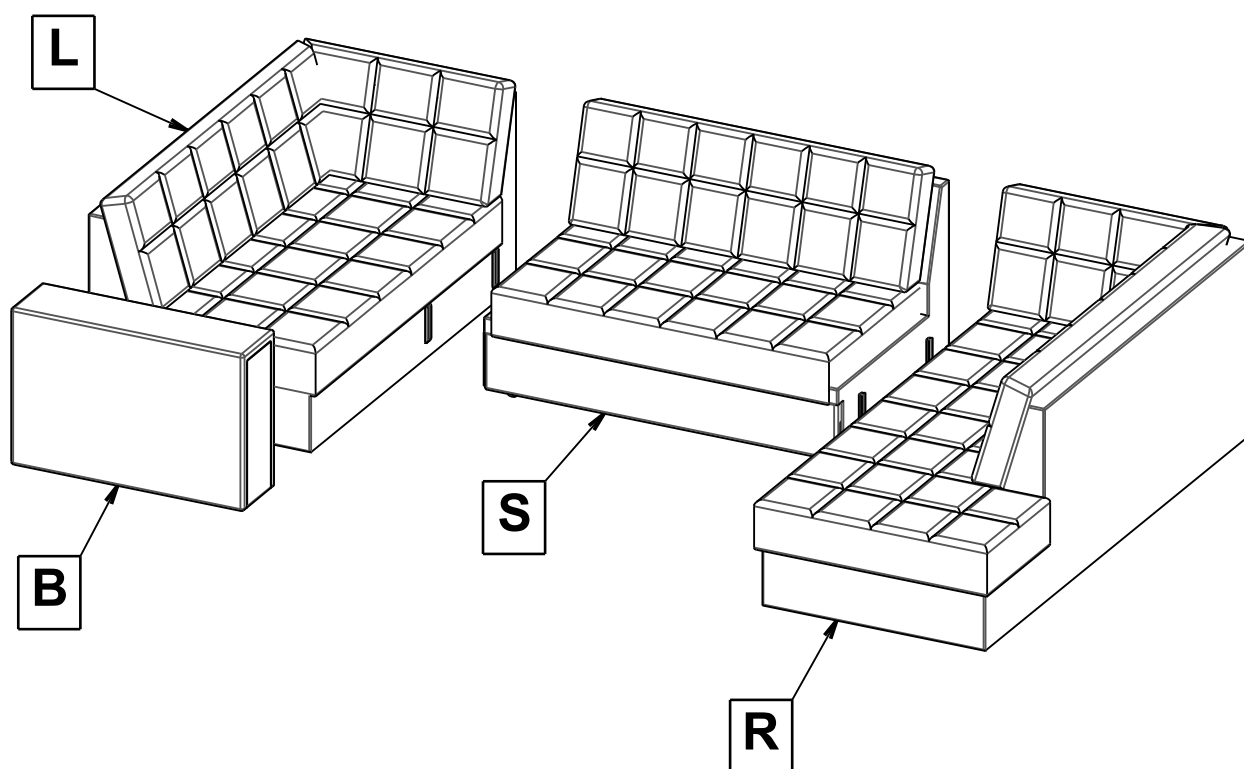


F

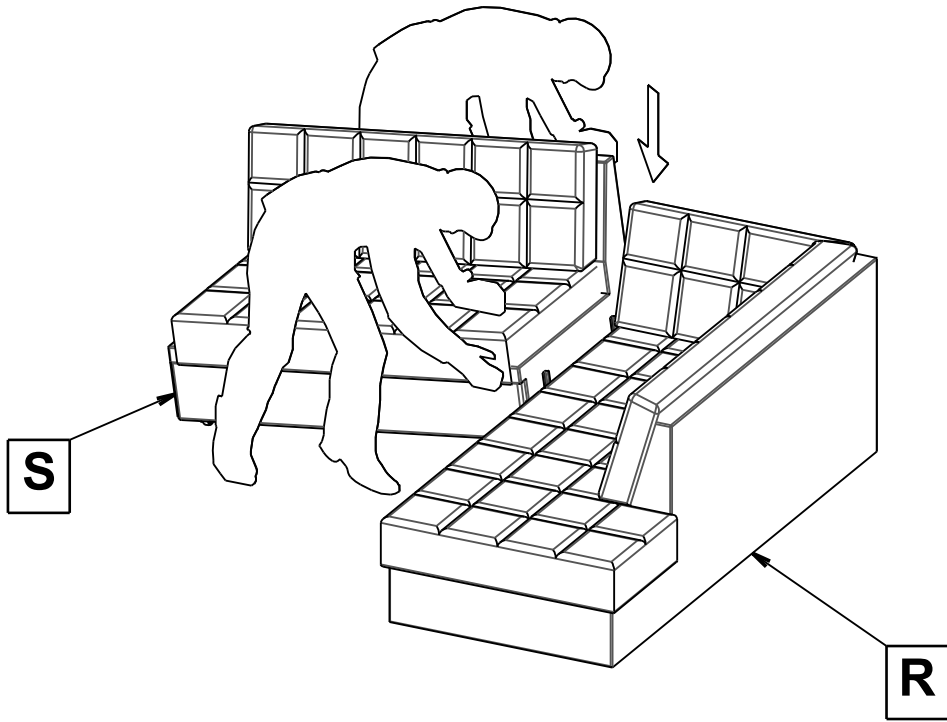
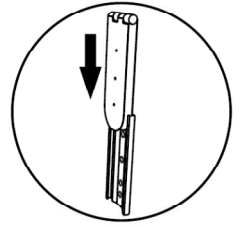


PRAVÁ

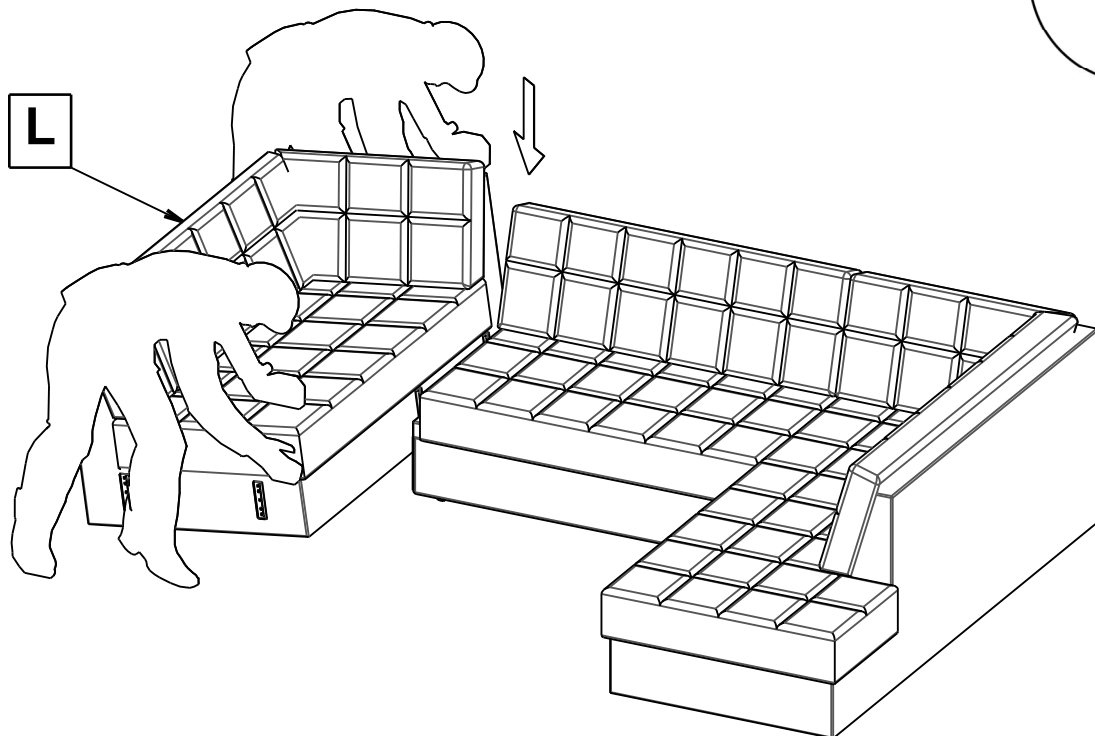
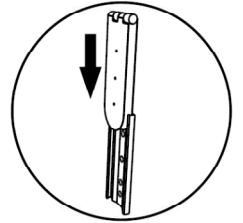
L	1x
S	1x
R	1x
B	1x



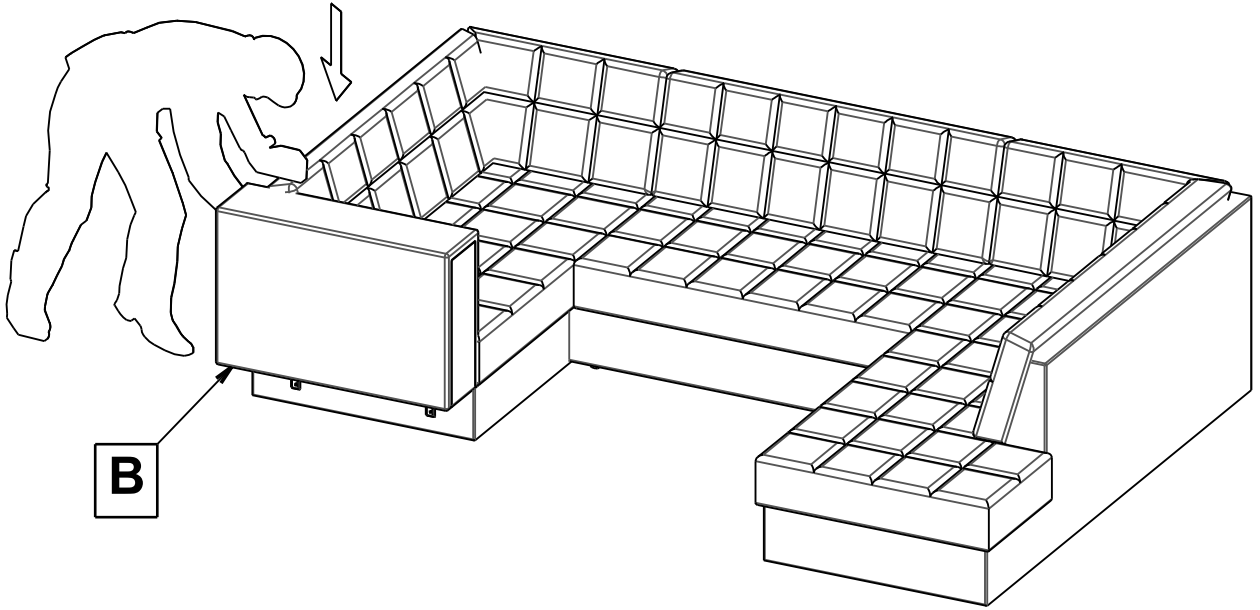
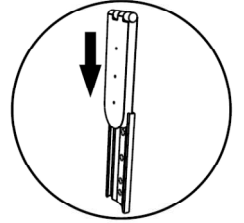
1



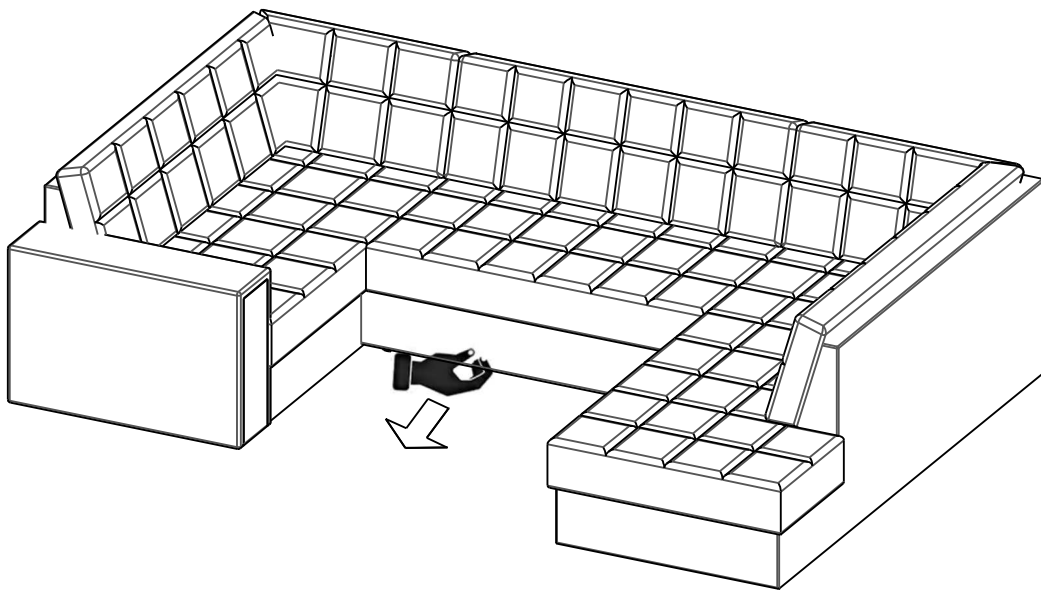
2



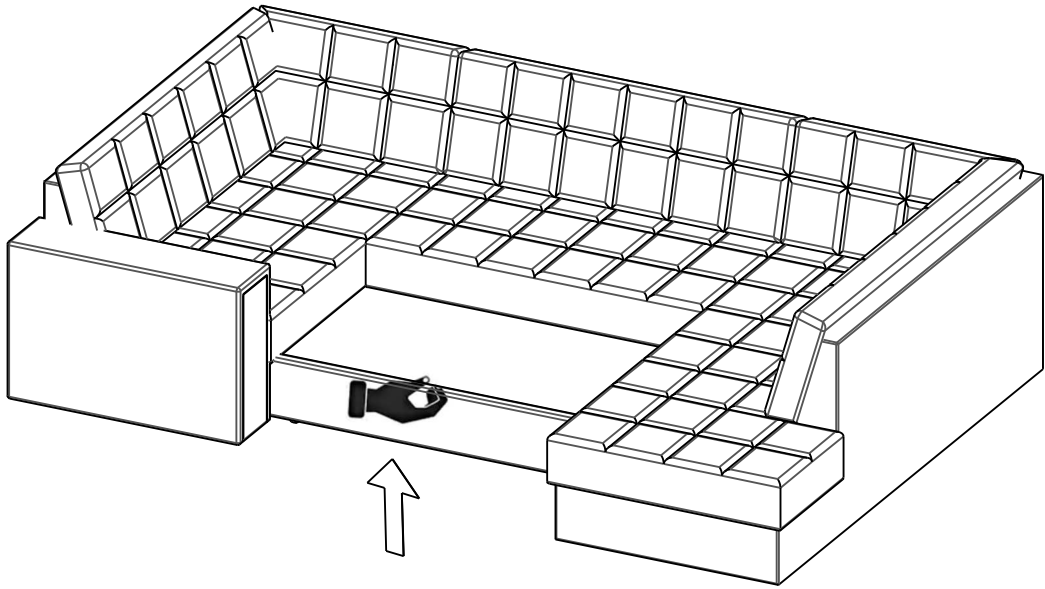
3



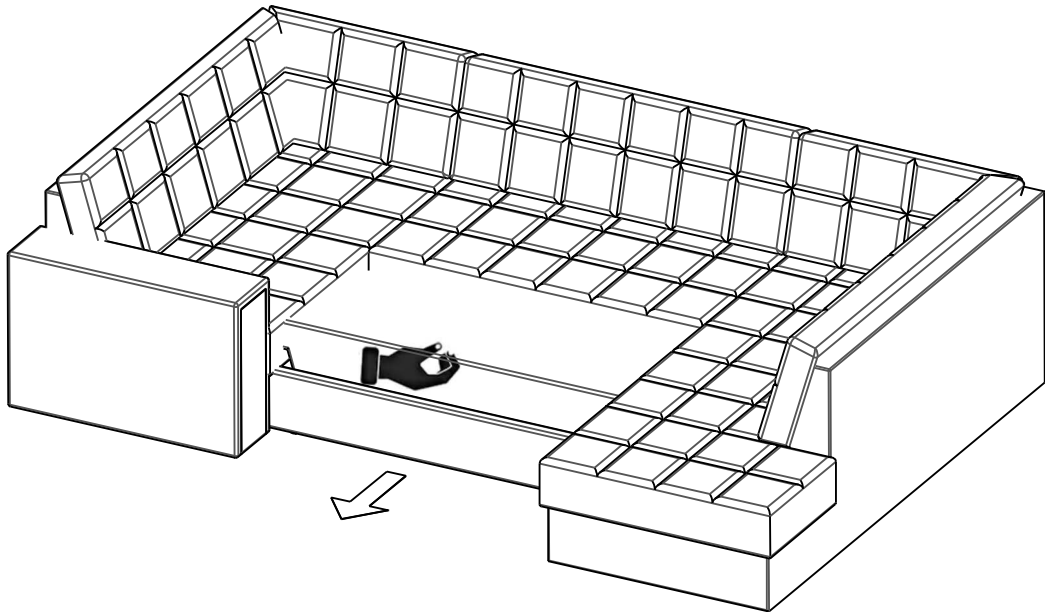
A



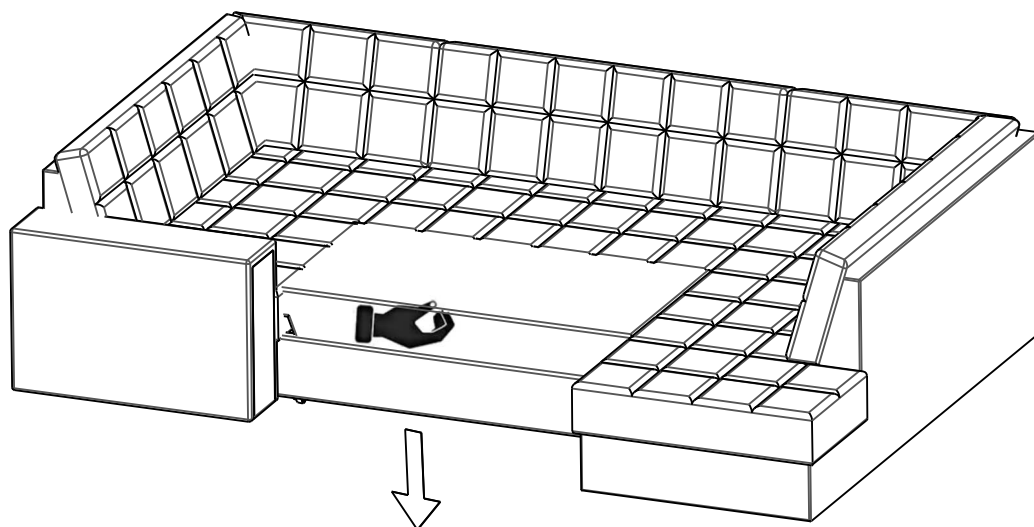
B



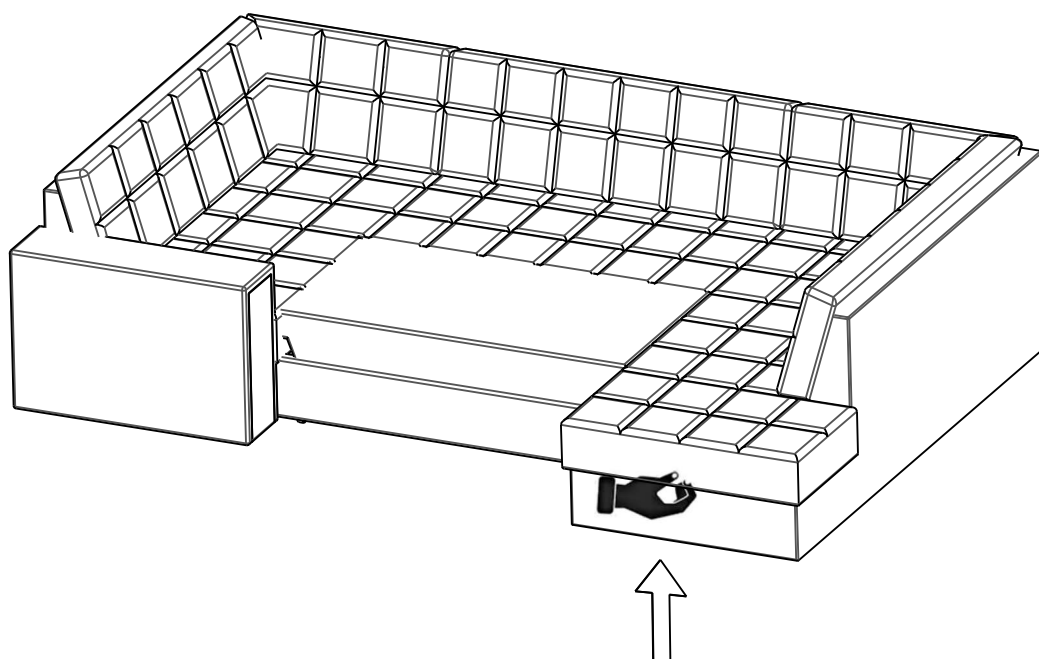
C



D



E



F

