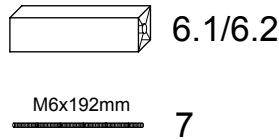
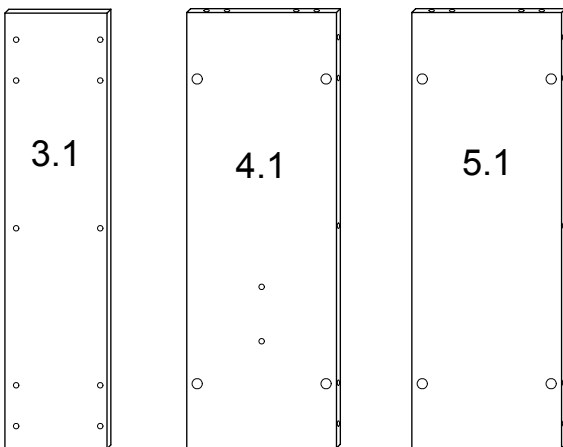
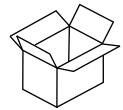
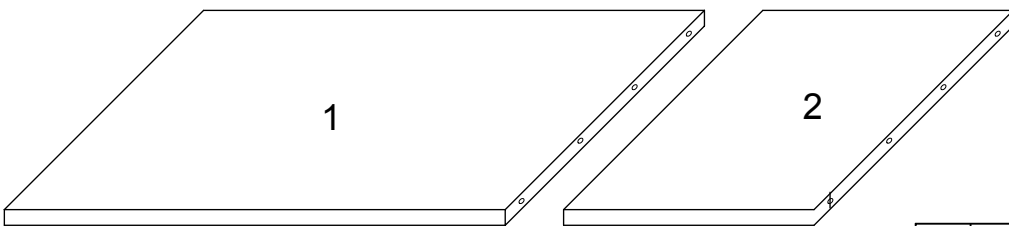
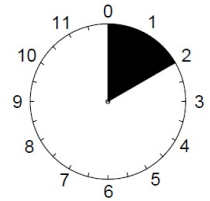
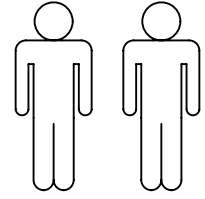
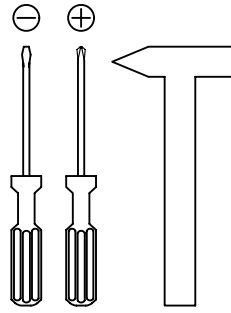
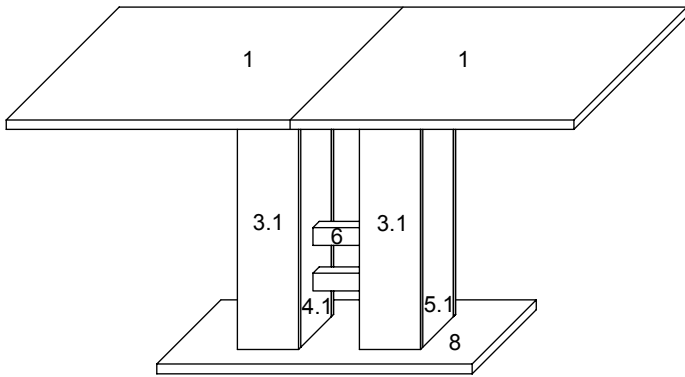
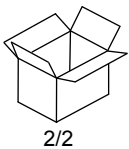
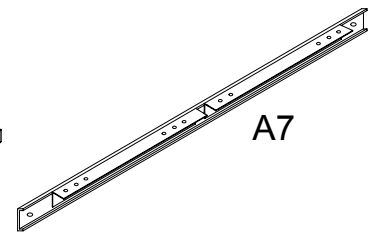
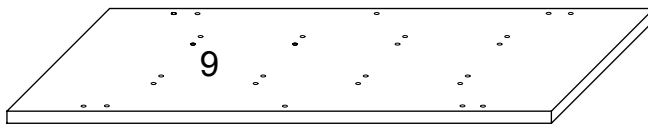
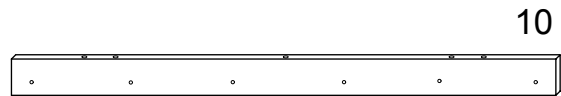
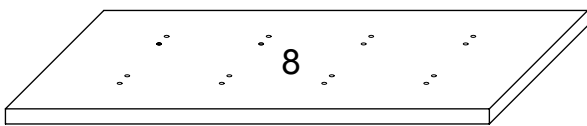


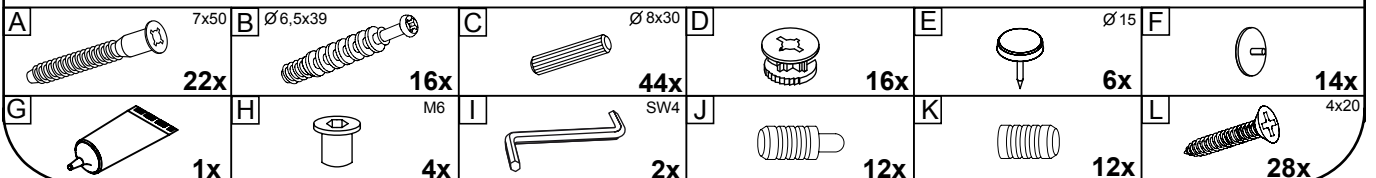
HELA



1	2x	900x700x25	2/2
2	2x	900x400x25	2/2
3.1	4x	163x635x15	1/2
4.1	2x	223x635x15	1/2
5.1	2x	223x635x15	1/2
6.1	2x	172x45x45	2/2
6.2	2x	172x45x45	2/2
7	2x	192mm	2/2
8	1x	800x450x25	1/2
9	1x	900x470x25	1/2
10	2x	900x58x18	1/2
A7	2x	L1150	1/2

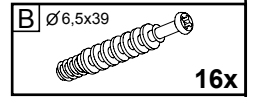
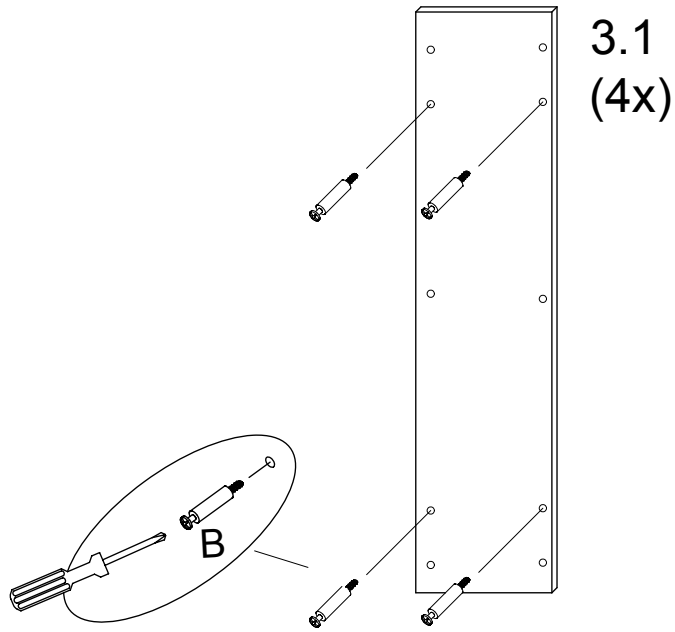


2/2

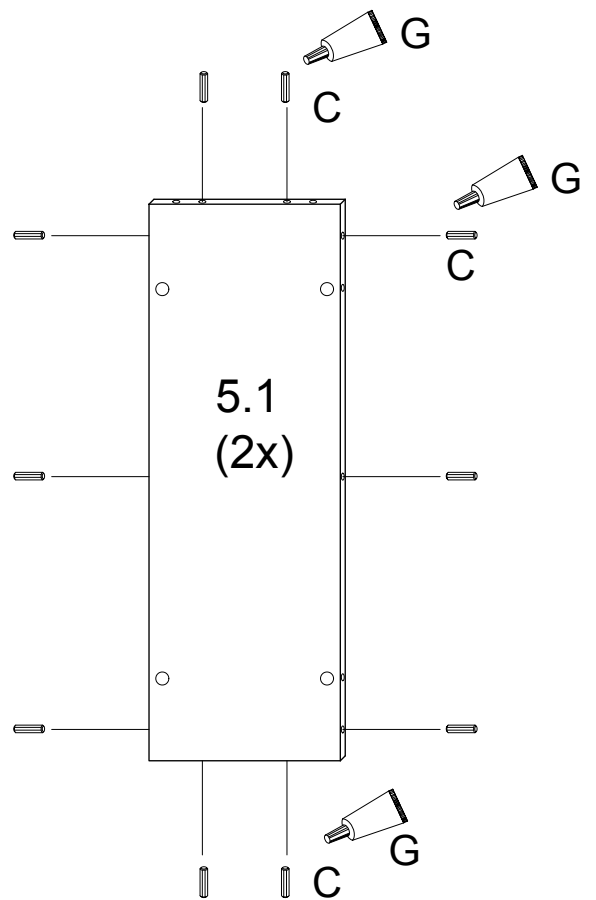
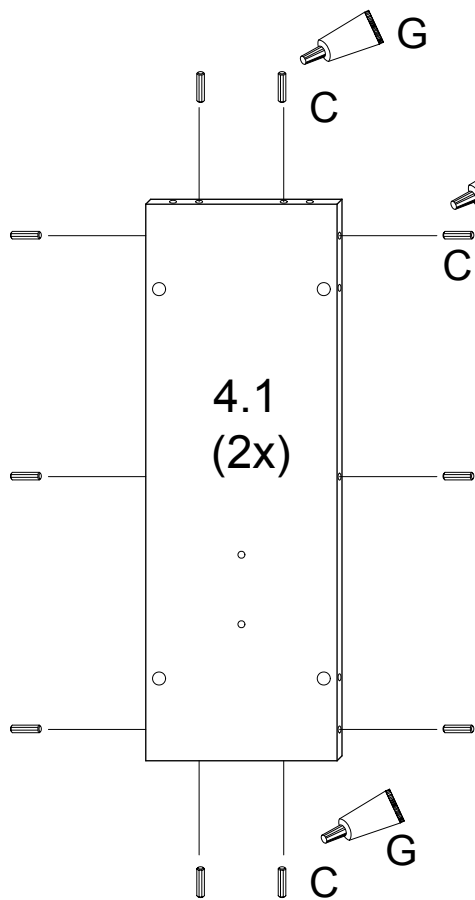
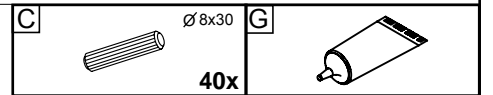


I.

1.

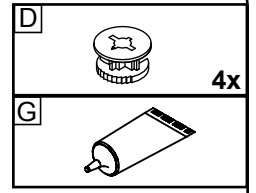
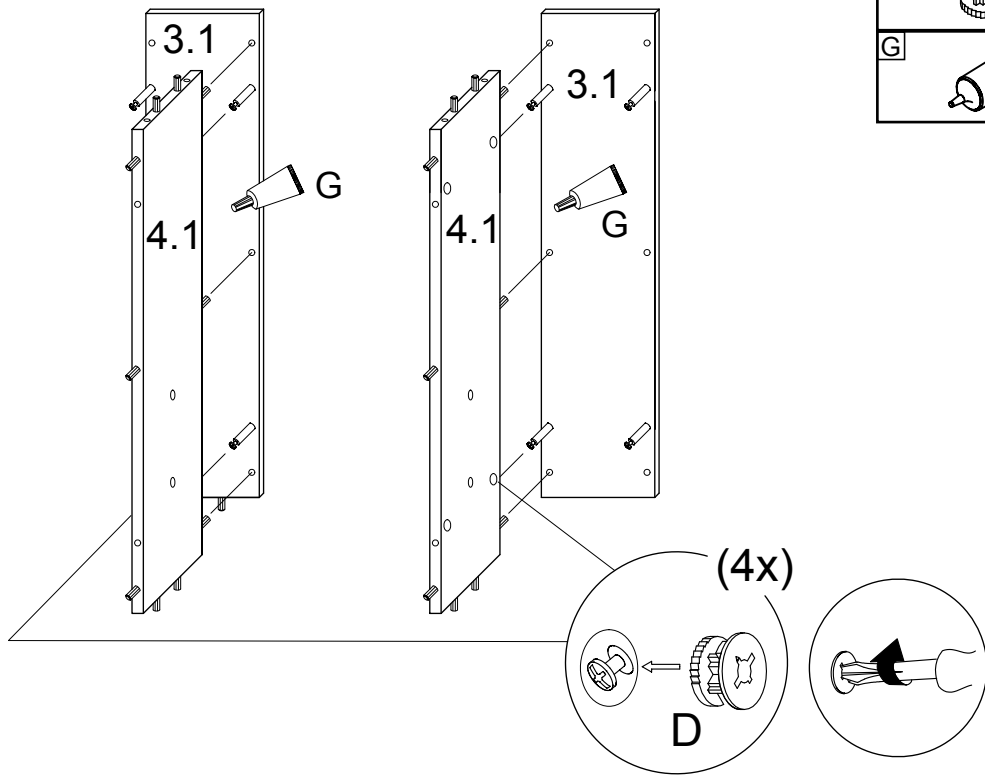


2.

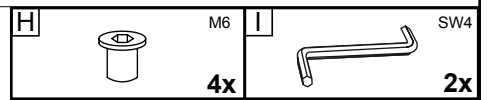
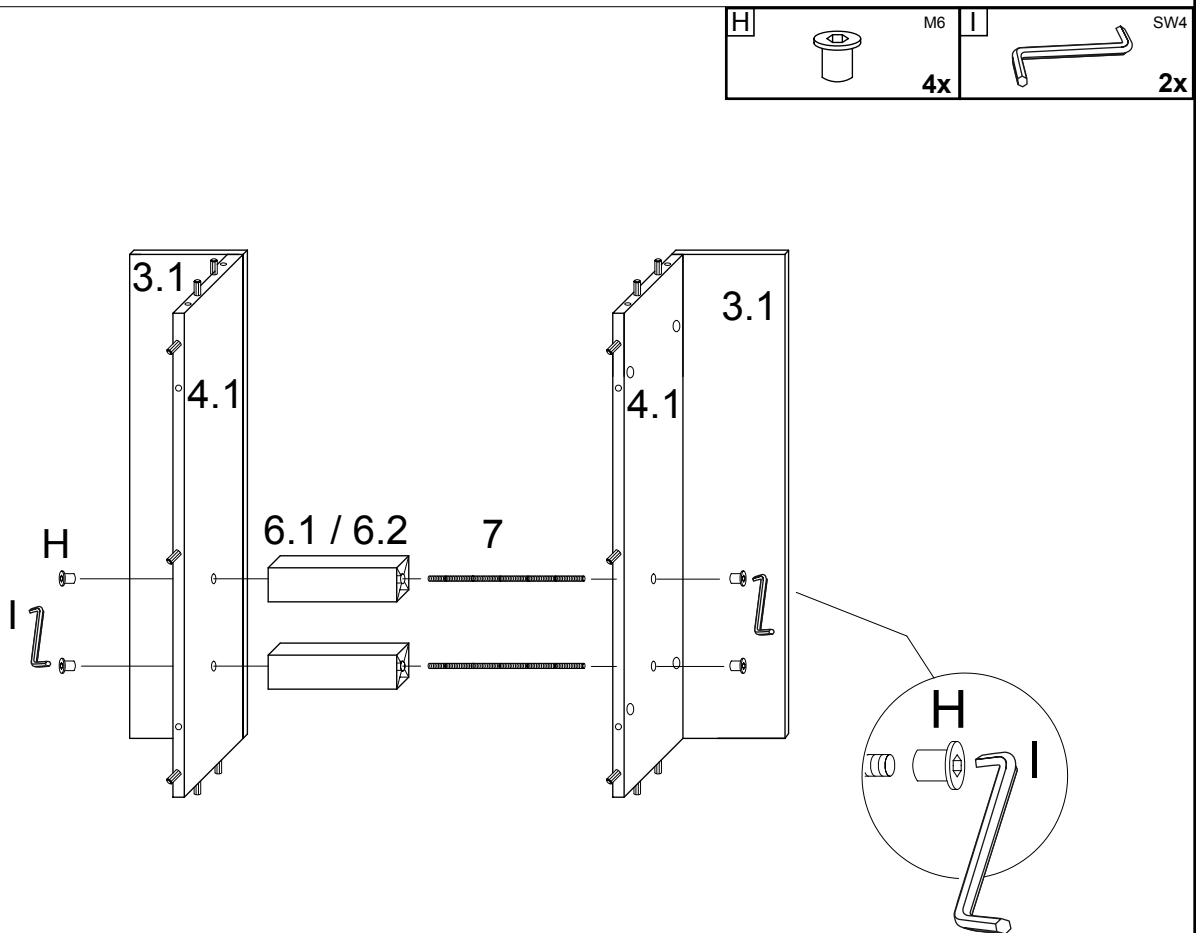


II.

3.

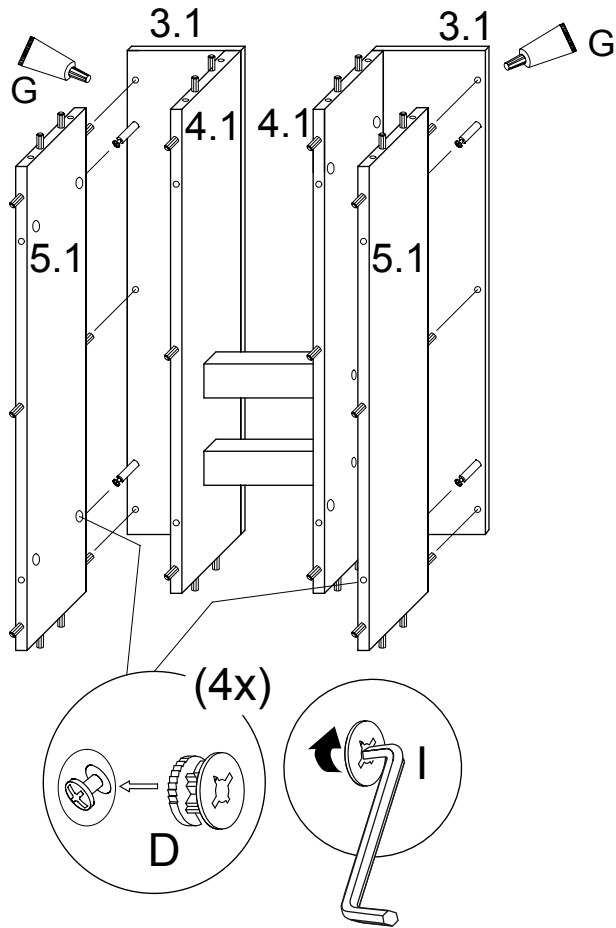



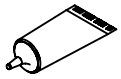

4.



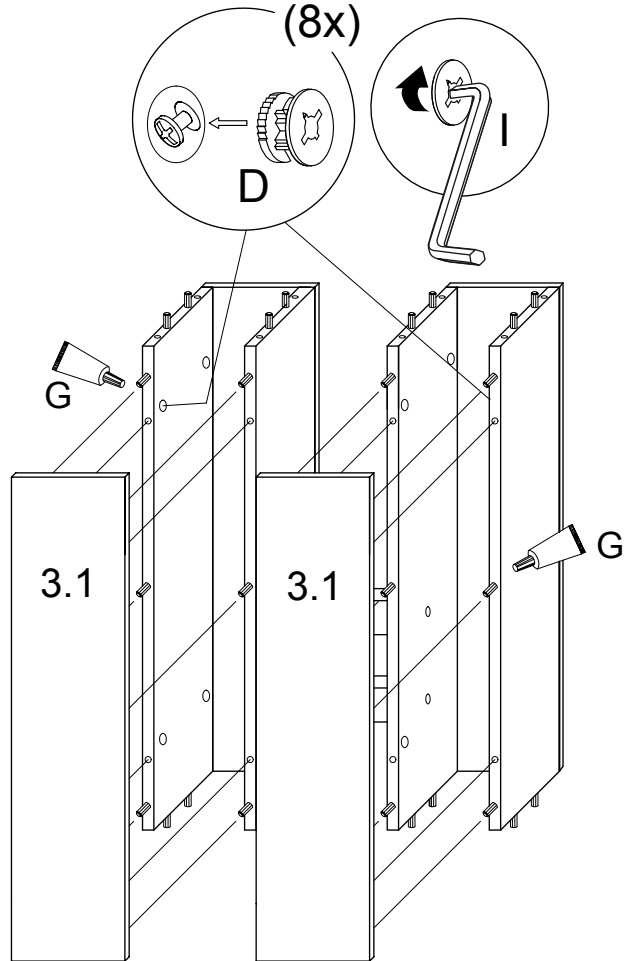
III.


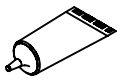

5.



D		4x
G		
I		SW4 1x

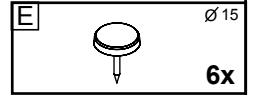
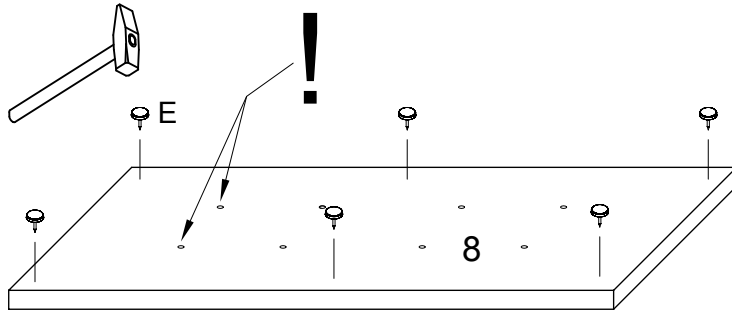
6.



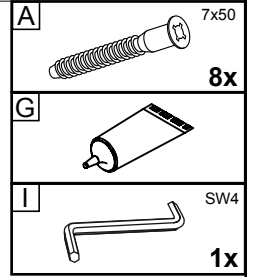
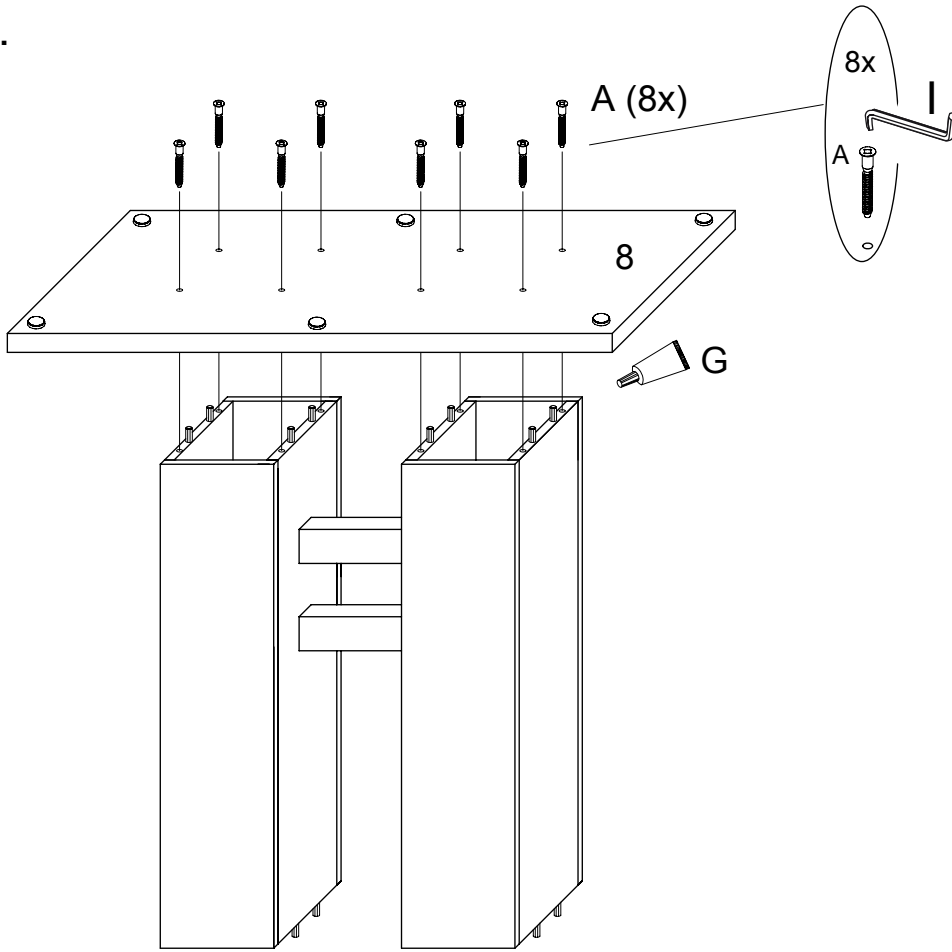
D		8x
G		
I		SW4 1x

IV.

7.

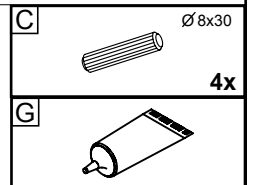
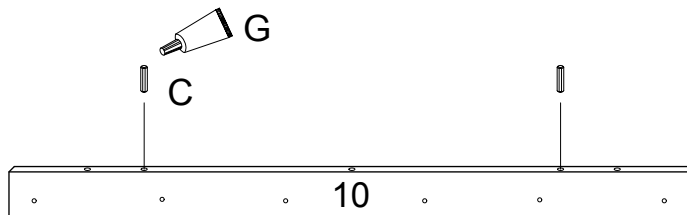


8.



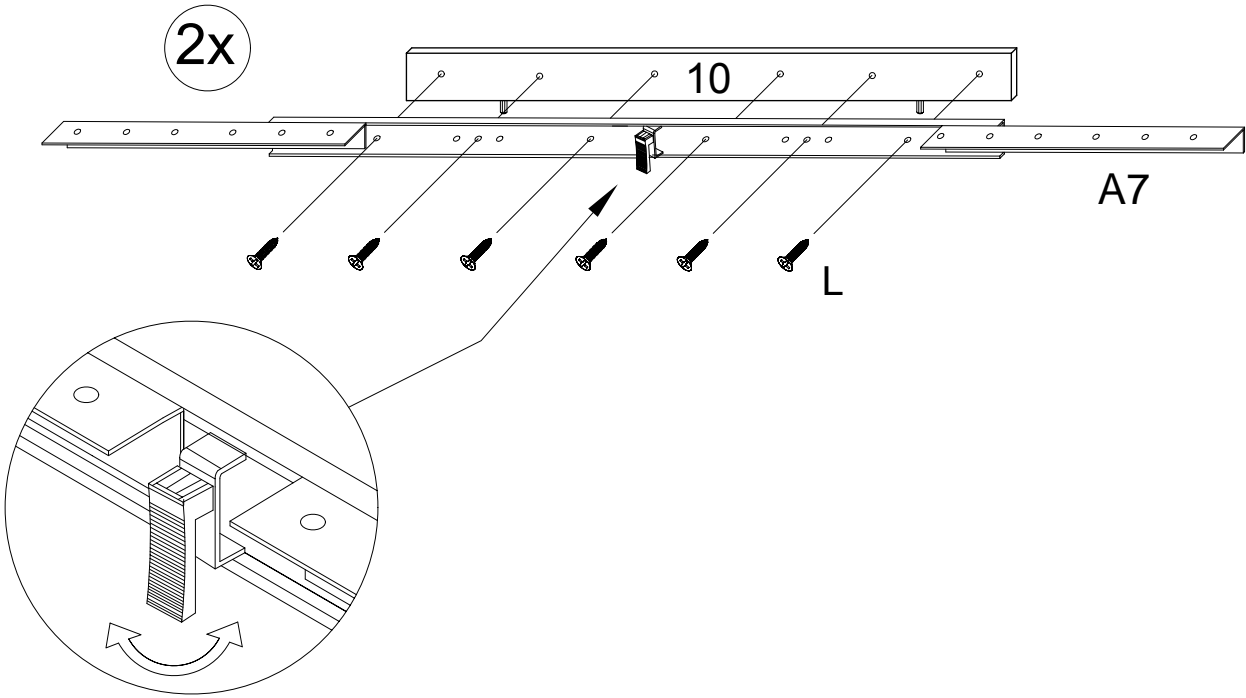
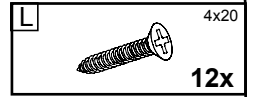
9.

2x

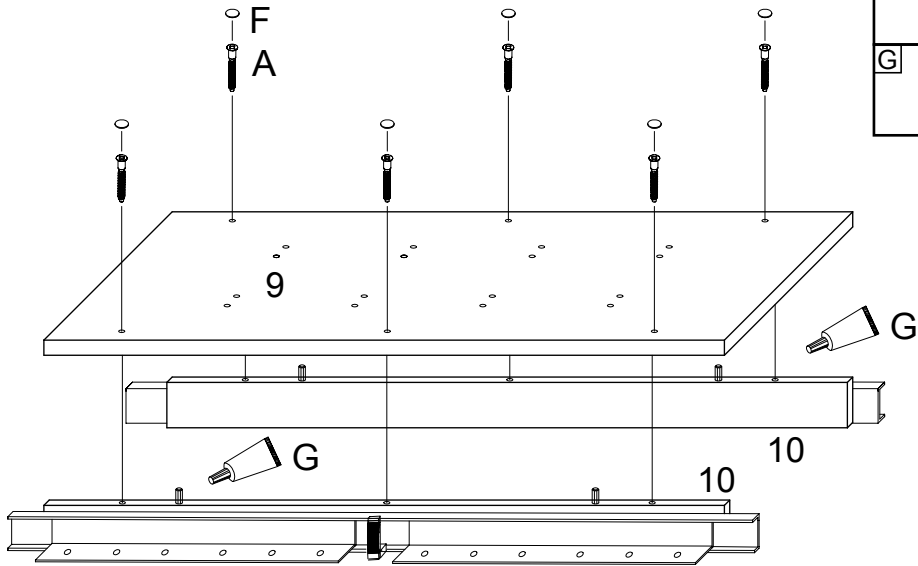
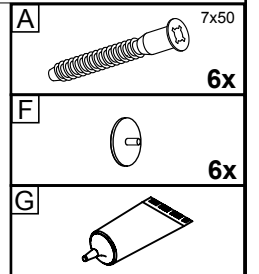


V.

10.

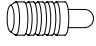
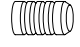


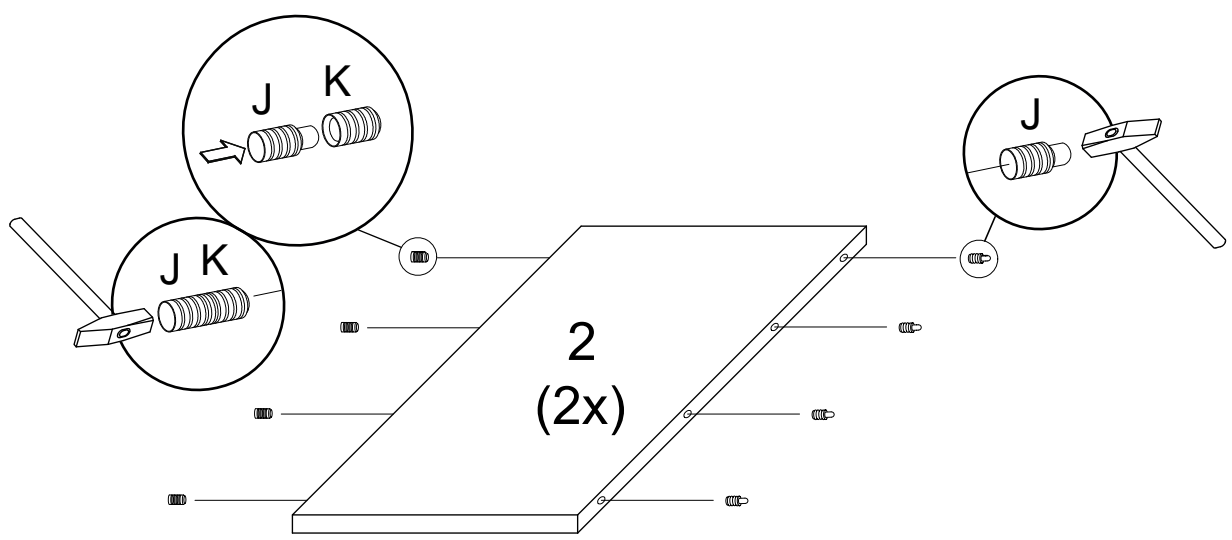
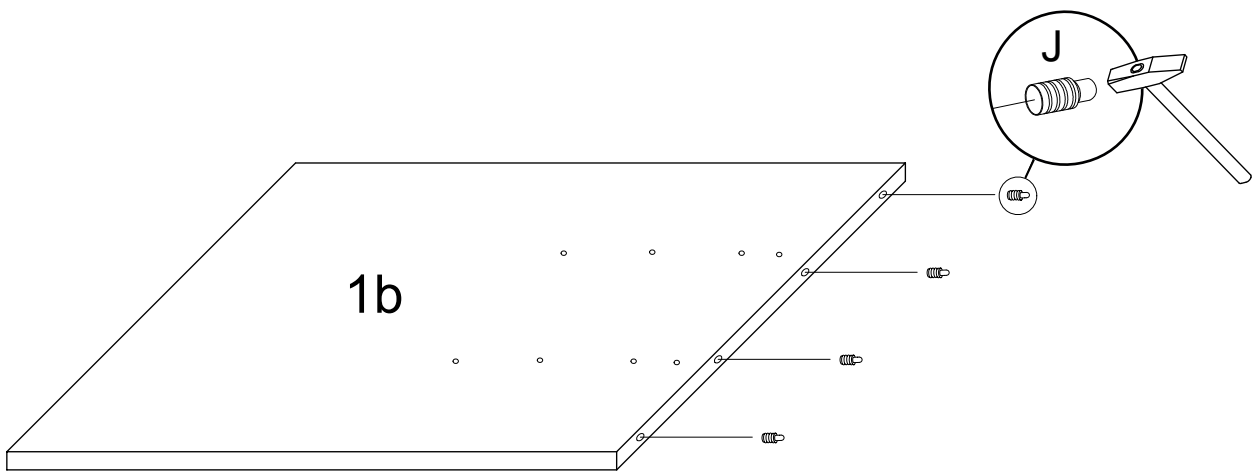
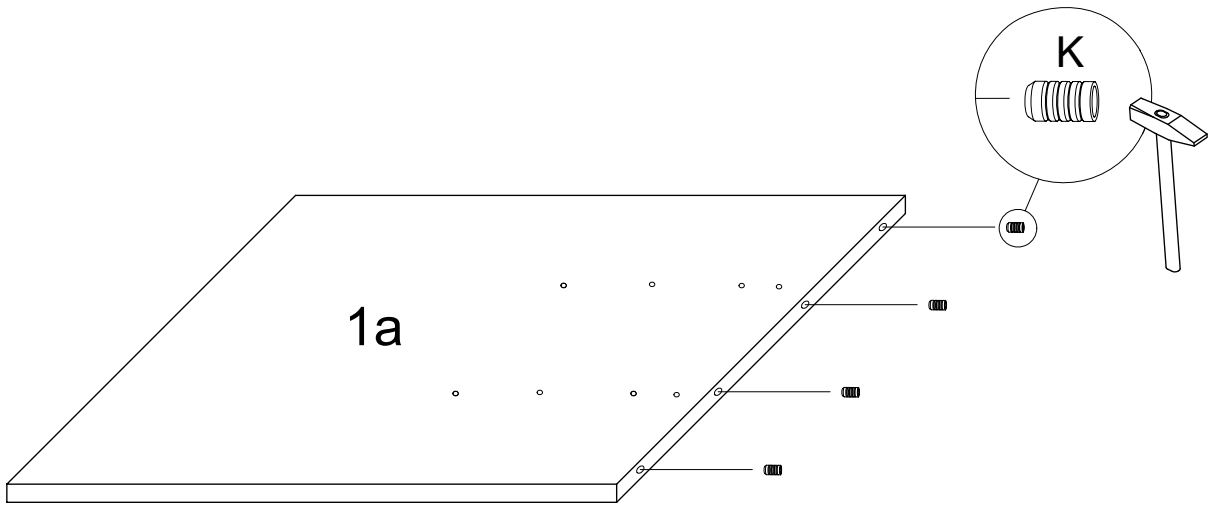
11.



VI.

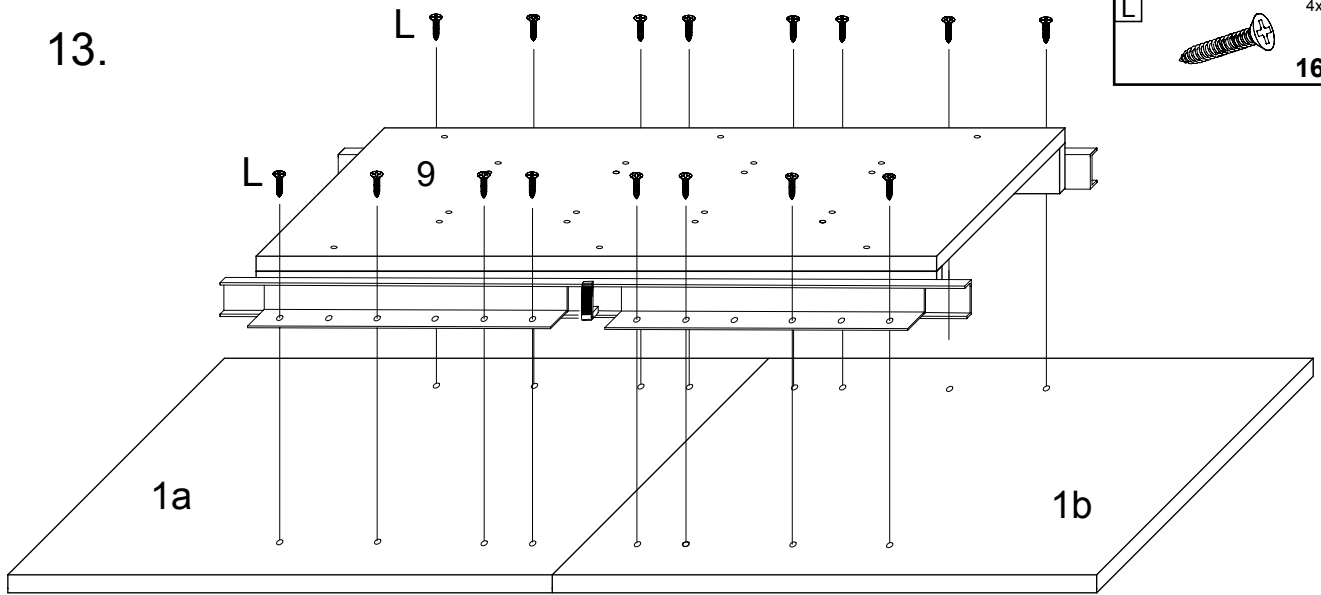
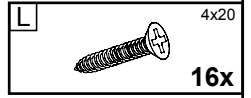
12.

J		12x
K		12x

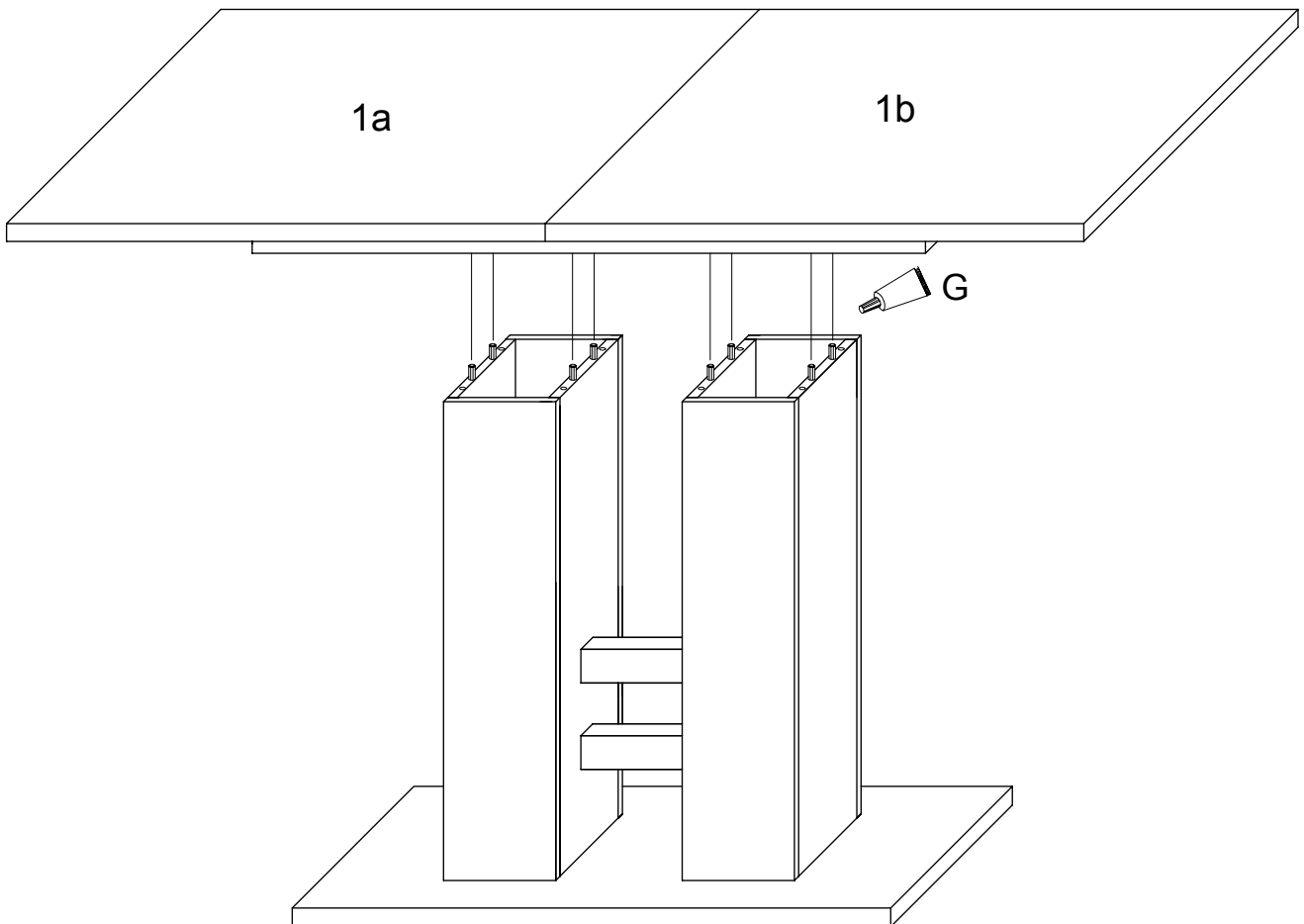
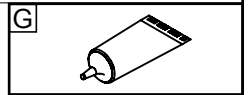


VII.

13.

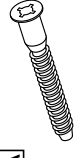




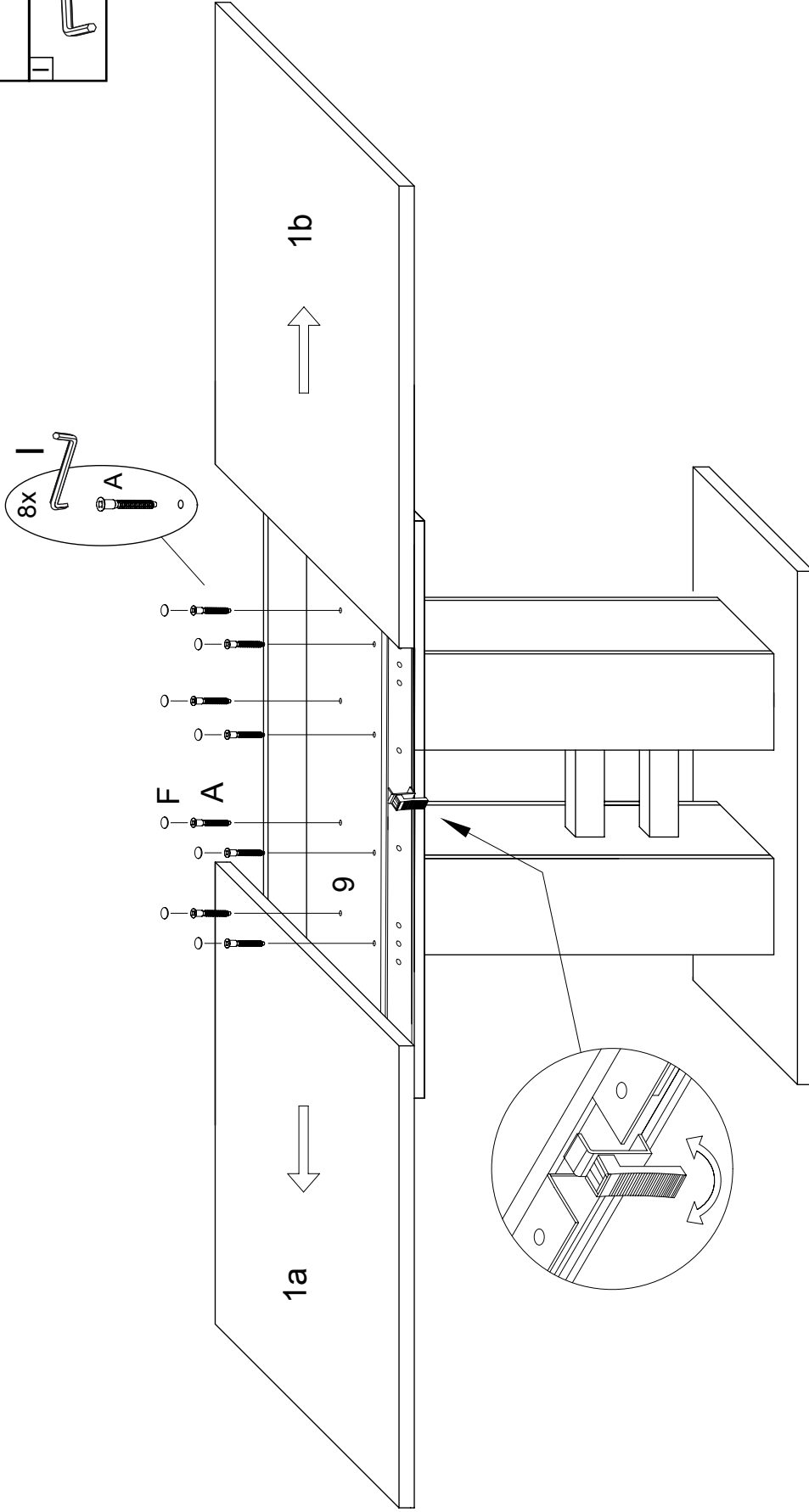
14.



VIII.

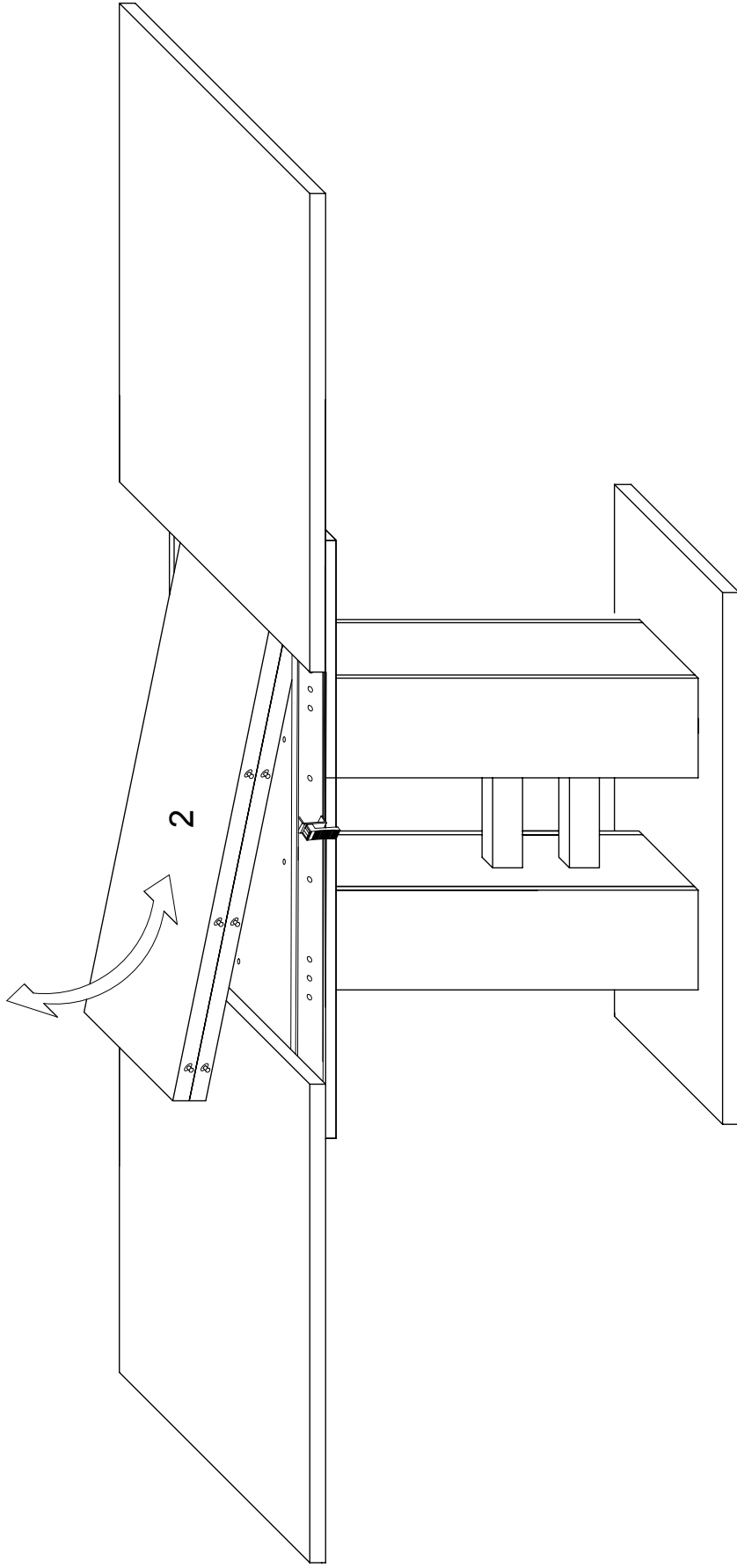
15.

A	7x60		8x
F			8x
I	SW4		1x



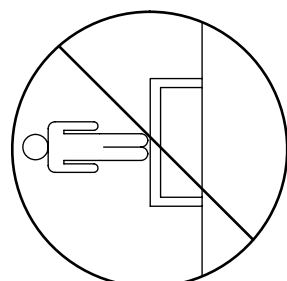
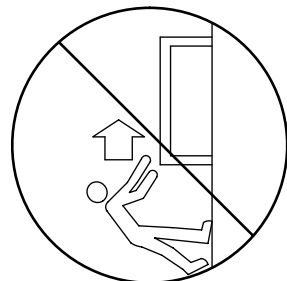
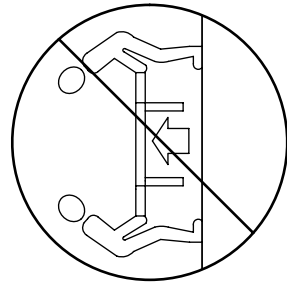
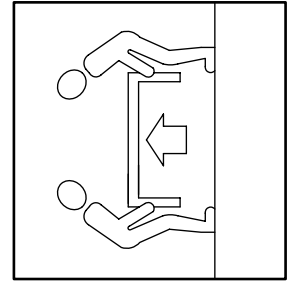
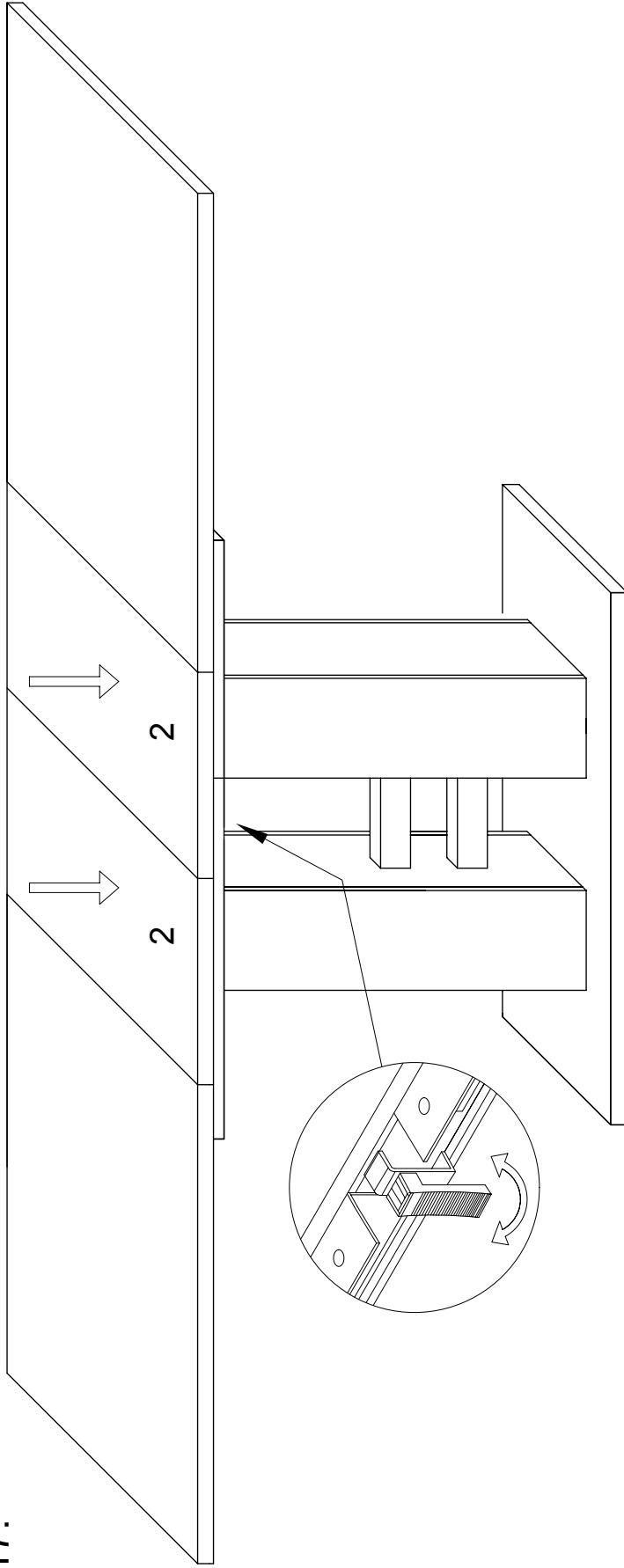
IX.

16.



X.

17.



LE TRI
+ FACILE



Séparez les éléments avant de trier