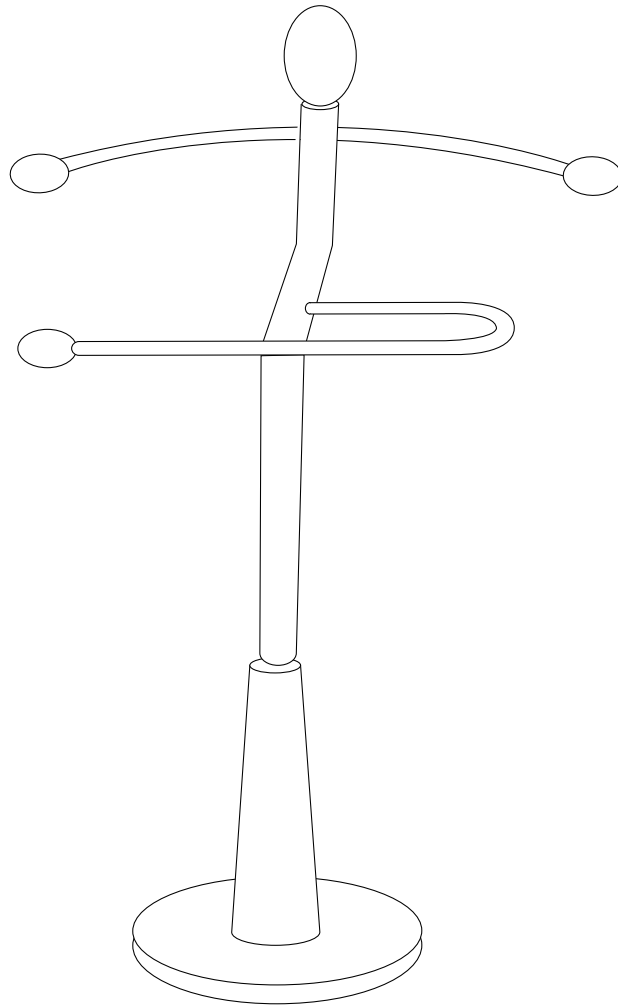
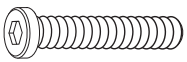


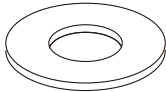
82646 MONTÁŽNÍ NÁVOD/MONTAŽNY NÁVOD



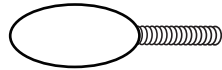
A x 2



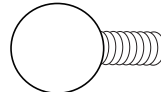
B x 1



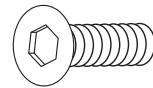
C x 1



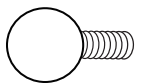
D x 2



E x 1



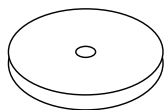
F x 1



G x 1



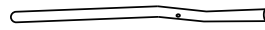
H x 1



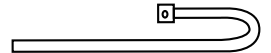
I x 1



J x 1

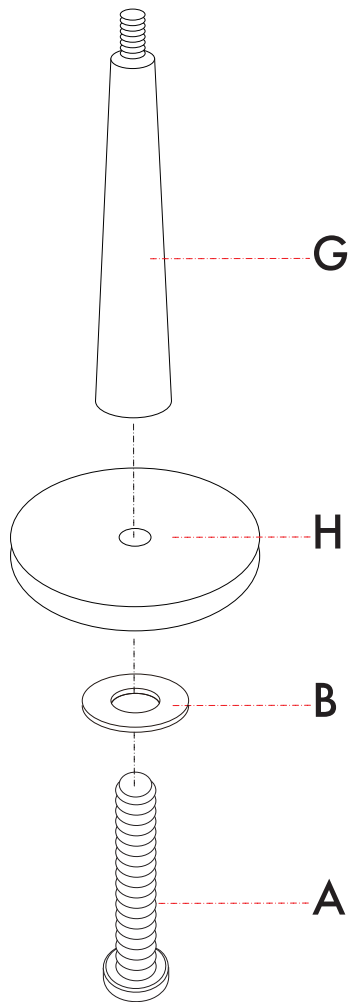
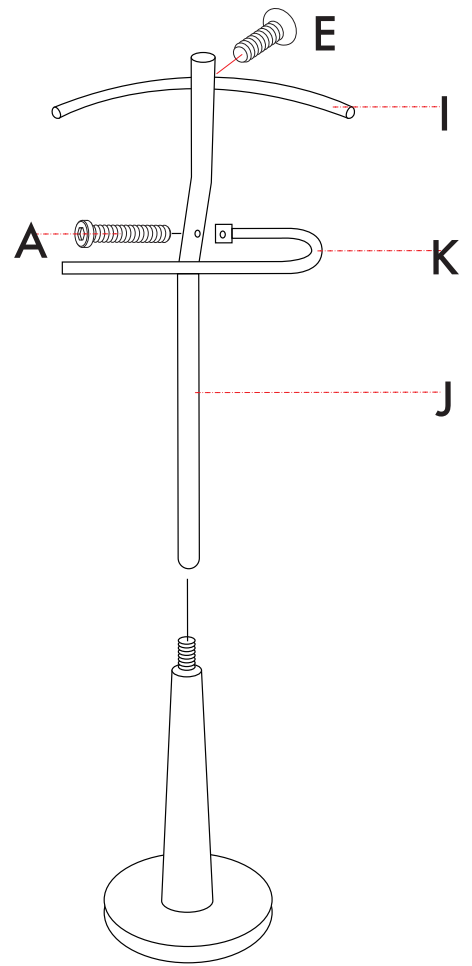
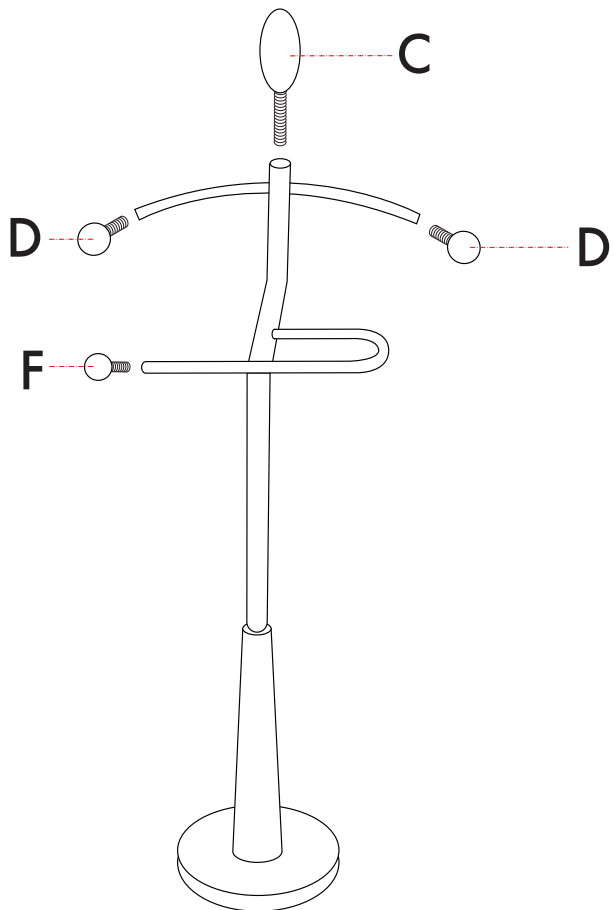
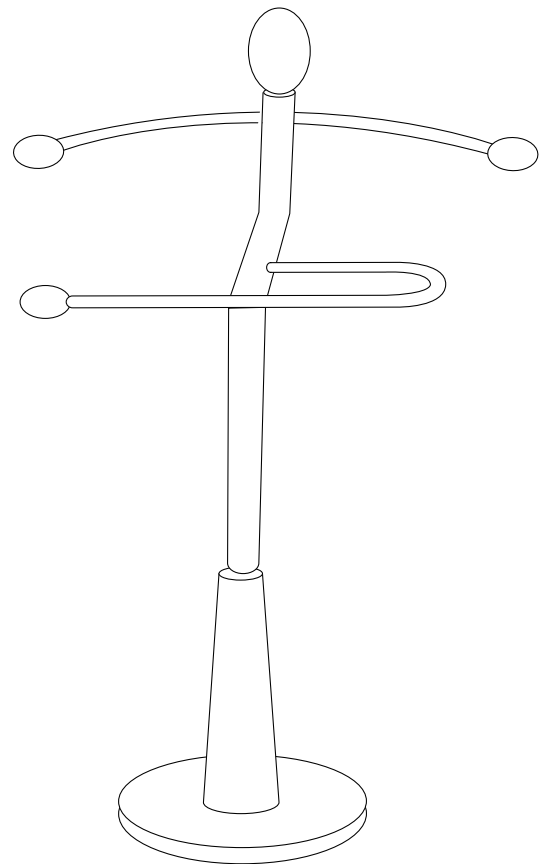


K x 1



30 min



1**2****3****4**



CZ MONTÁŽNÍ POKYNY

1. Pečlivě ověřte, zda díly před montáží nechybí nebo nejsou poškozené.
2. Při montáži dejte pozor na přítomnost dětí, aby nedošlo k vdechnutí, spolknutí malých dílů nebo poranění.
3. Před sestavením nebo použitím výrobku si pečlivě přečtete celý návod. Dodržujte důsledně uvedené pokyny a návod uschovejte, aby byl k dispozici v případě potřeby.
4. Aby nedošlo k poškrábání, sestavujte výrobek na měkkém podkladu – např. na koberci.
5. U každého výrobku, který se sestavuje pomocí jakýchkoli šroubků, je důležité dotáhnout šroubky 2 týdny po sestavení a potom každé 3 měsíce, aby byla zajištěna stabilita po celou dobu životnosti výrobku.

POKYNY K POUŽÍVÁNÍ

1. Oblečení zavěšujte rovnoměrně. Pokud máte více věcí, snažte se je rozložit, aby se věšák neprohýbal nebo nepoškodil.
2. Příliš mnoho oblečení může věšák poškodit nebo způsobit pád.
3. K čištění používejte pouze měkký hadřík a prostředky k tomu určené.
4. Nepoužívejte na místech s nadměrným výskytem vlhkosti nebo teploty.
5. Nepoužívejte věšák k jinému účelu, než je určen.



SK NÁVOD NA INŠTALÁCIU

1. Pred montážou starostlivo skontrolujte, či nechýbajú alebo nie sú poškodené diely.
2. Pri montáži dbajte na to, aby deti nevdýchli, neprehltli malé časti alebo sa nezranili.
3. Pred montážou alebo používaním výrobku si pozorne prečítajte celý návod. Dôsledne dodržiavajte uvedené pokyny a inštrukcie. Uschovajte návod na bezpečnom mieste, aby bol v prípade potreby k dispozícii.
4. Aby ste predišli poškrabaniu, zostavujte výrobok na mäkkom povrchu - napr. na koberci.
5. Pri každom výrobku, ktorý sa montuje pomocou akýchkoľvek skrutiek, je dôležité skrutky utiahnuť 2 týždne po montáži a po potom každé 3 mesiace, aby sa zabezpečila stabilita počas celej životnosti výrobku.

NÁVOD NA POUŽITIE

1. Oblečenie zaveste rovnomerne. Ak máte viac kusov, snažte sa ich rozložiť tak, aby sa vešiak neohýbal alebo nepoškodil.
2. Príliš veľa oblečenia môže poškodiť vešiak alebo spôsobiť jeho pád.
3. Používajte len mäkkú handričku a čistiace prostriedky určené na čistenie.
4. Nepoužívajte v oblastiach s nadmernou vlhkosťou alebo teplotou.
5. Stojan nepoužívajte na iné účely, než na ktoré je určený.



GB INSTALLATION INSTRUCTIONS

1. Carefully check that parts are not missing or damaged before assembly.
2. Take care when assembling to avoid children from inhaling, swallowing small parts or injuring themselves.
3. Read the entire manual carefully before assembling or using the product. Follow the instructions and directions given carefully. keep the instructions in a safe place so that they are available when needed.
4. To avoid scratches, assemble the product on a soft surface - e.g. carpet.
5. For any product that is assembled using any screws, it is important to tighten the screws 2 weeks after assembly and after every 3 months thereafter to ensure stability for the life of the product.

INSTRUCTIONS FOR USE

1. Hang clothes evenly. If you have multiple items, try to spread them out so that the hanger does not bend or damage.
2. Too many clothes can damage the hanger or cause it to fall.
3. Use only a soft cloth and cleaning products designed for cleaning.
4. Do not use in areas of excessive moisture or temperature.
5. Do not use the rack for any purpose other than its intended use.



DE MONTAGEANLEITUNG

1. Überprüfen Sie vor der Montage sorgfältig, dass keine Teile fehlen oder beschädigt sind.
2. Achten Sie beim Zusammenbau darauf, dass Kinder keine Kleinteile einatmen, verschlucken oder sich verletzen.
3. Lesen Sie die gesamte Anleitung sorgfältig durch, bevor Sie das Produkt zusammenbauen oder benutzen. Befolgen Sie die gegebenen Anweisungen und Hinweise sorgfältig. Bewahren Sie die Anleitung an einem sicheren Ort auf, damit sie bei Bedarf zur Hand ist.
4. Um Kratzer zu vermeiden, montieren Sie das Produkt auf einer weichen Unterlage - z. B. einem Teppich.
5. Bei allen Produkten, die mit Schrauben montiert werden, ist es wichtig, dass die Schrauben 2 Wochen nach der Montage und danach alle 3 Monate nachgezogen werden. und danach alle 3 Monate nachziehen, um die Stabilität während der gesamten Lebensdauer des Produkts zu gewährleisten.

GEBRAUCHSANWEISUNG

1. hängen Sie die Kleidung gleichmäßig auf. Wenn Sie mehrere Kleidungsstücke aufhängen, versuchen Sie, diese so zu verteilen, dass sich der Kleiderbügel nicht verbiegt oder beschädigt wird.
2. Zu viele Kleidungsstücke können den Kleiderbügel beschädigen oder ihn zu Fall bringen.
3. Verwenden Sie nur ein weiches Tuch und Reinigungsmittel, die für die Reinigung vorgesehen sind.
4. Verwenden Sie den Ständer nicht an Orten mit hoher Feuchtigkeit oder Temperatur.
5. Verwenden Sie den Wäscheständer nicht für andere als die vorgesehenen Zwecke.