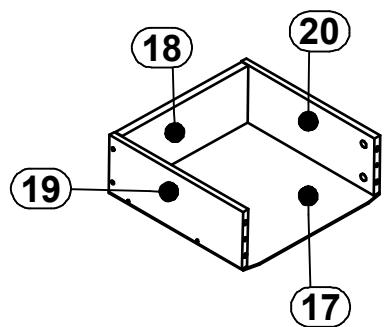
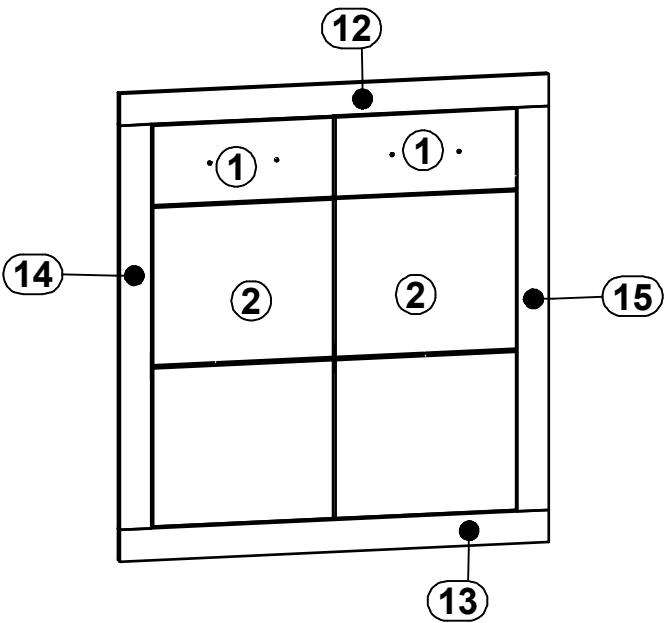
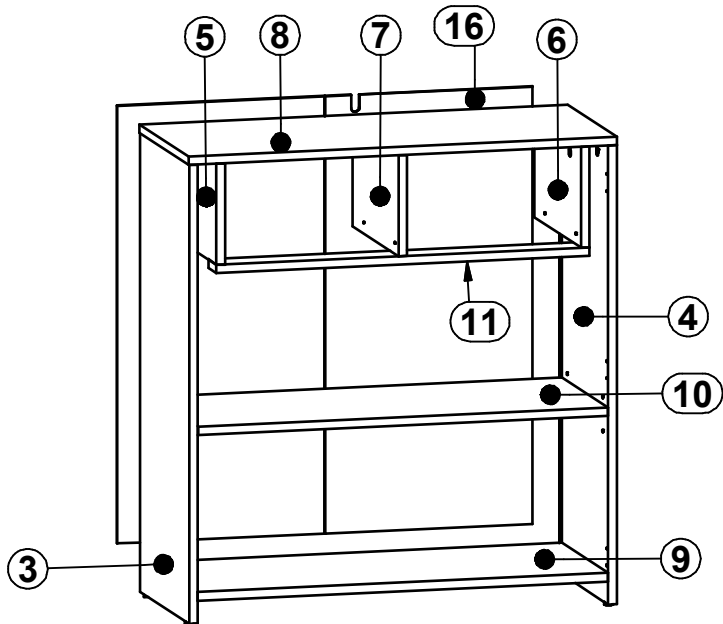
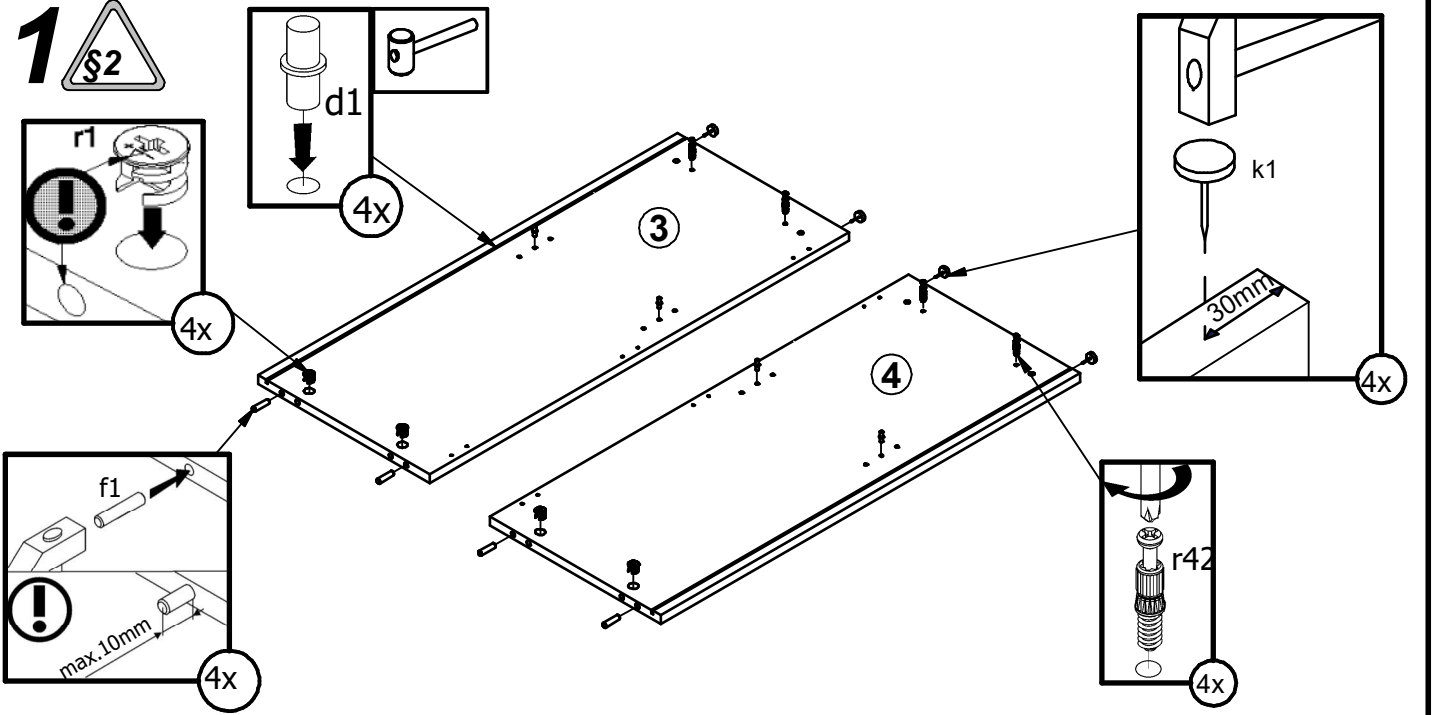


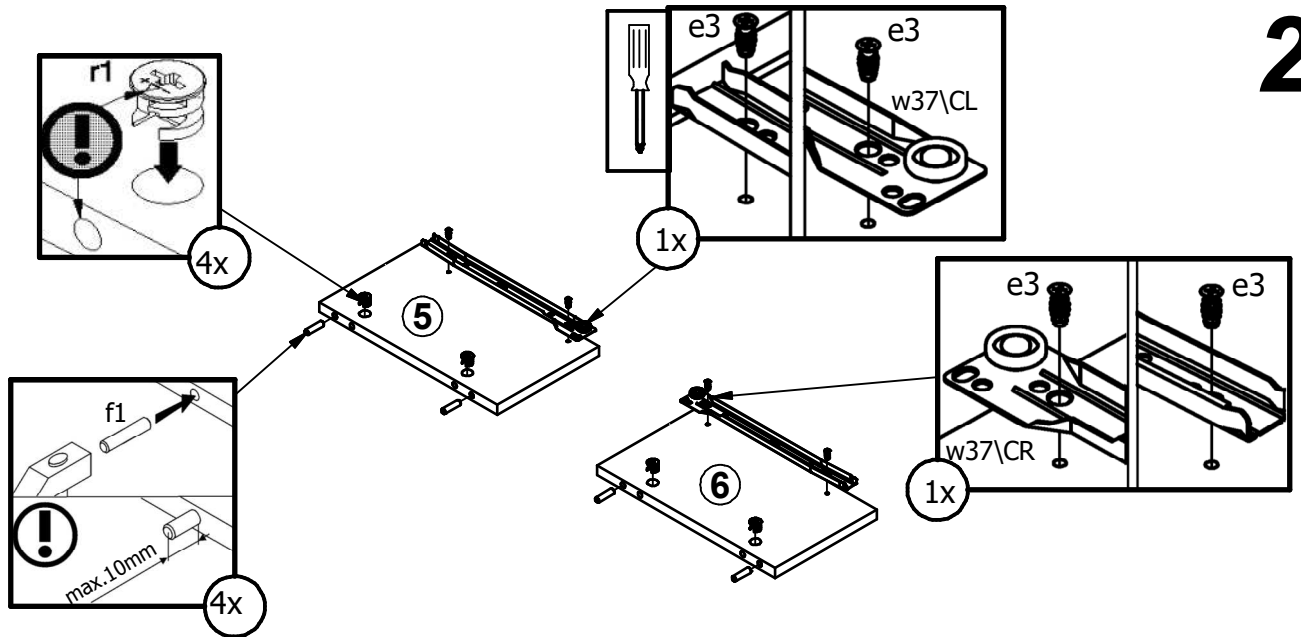
A	B	C1	C2	C3	D
1	S546-0001	346	150	16	1/1
2	S546-0002	600	346	16	1/1
3	S546-1001	863	353	16	1/1
4	S546-1002	863	353	16	1/1
5	S546-1003	333	190	16	1/1
6	S546-1004	333	190	16	1/1
7	S546-1005	333	190	16	1/1
8	S546-2001	821	353	16	1/1
9	S546-3002	788	333	16	1/1
10	S546-3003	787	332,5	16	1/1
11	S546-4001	715	60	16	1/1
12	S546-5014	822	60	16	1/1
13	S546-5015	822	60	16	1/1
14	S546-5016	760	60	16	1/1
15	S546-5017	760	60	16	1/1
16	S546-9301	823	797	2,5	1/1
17	WSP-9139	306	308	2,5	1/1
18	ZS7-5072	284	110	15	1/1
19	ZS7-523	300	110	12	1/1
20	ZS7-524	300	110	12	1/1



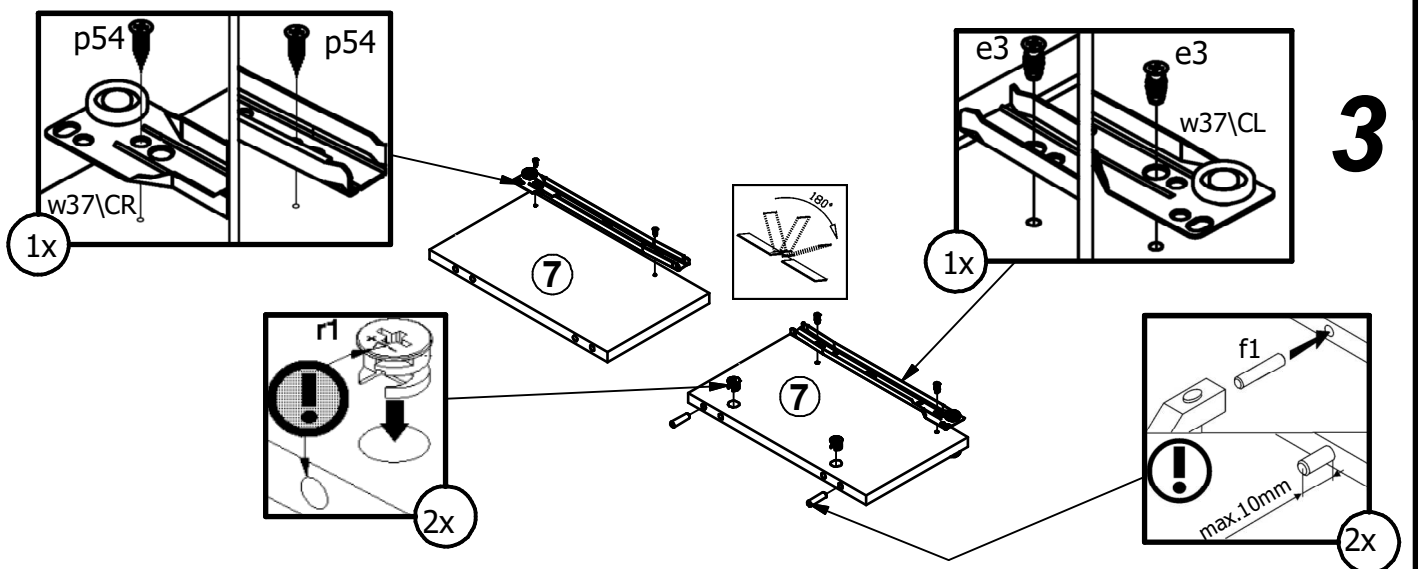
1 §2



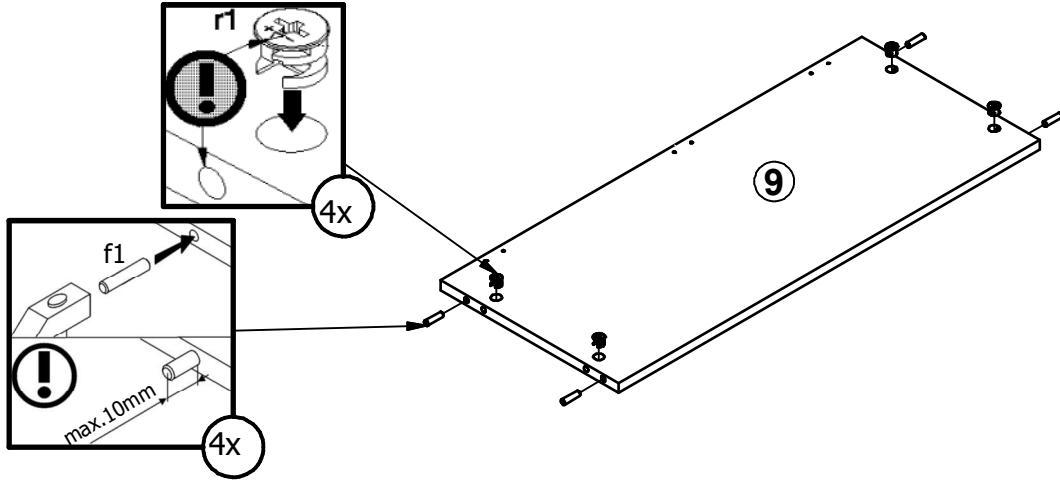
2



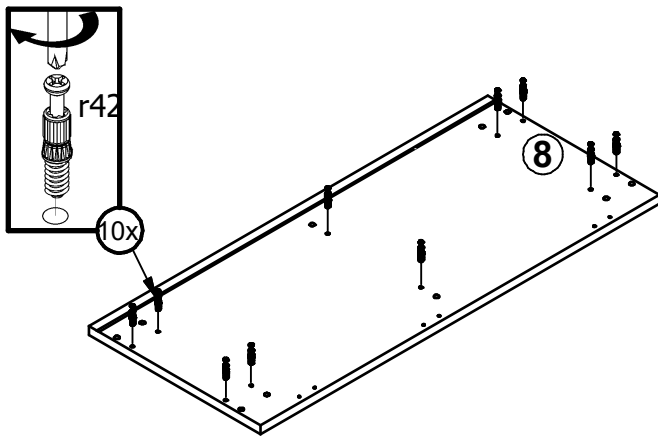
3



4

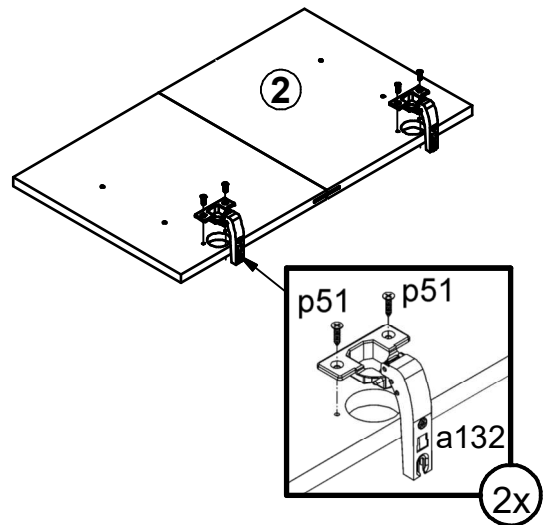


5

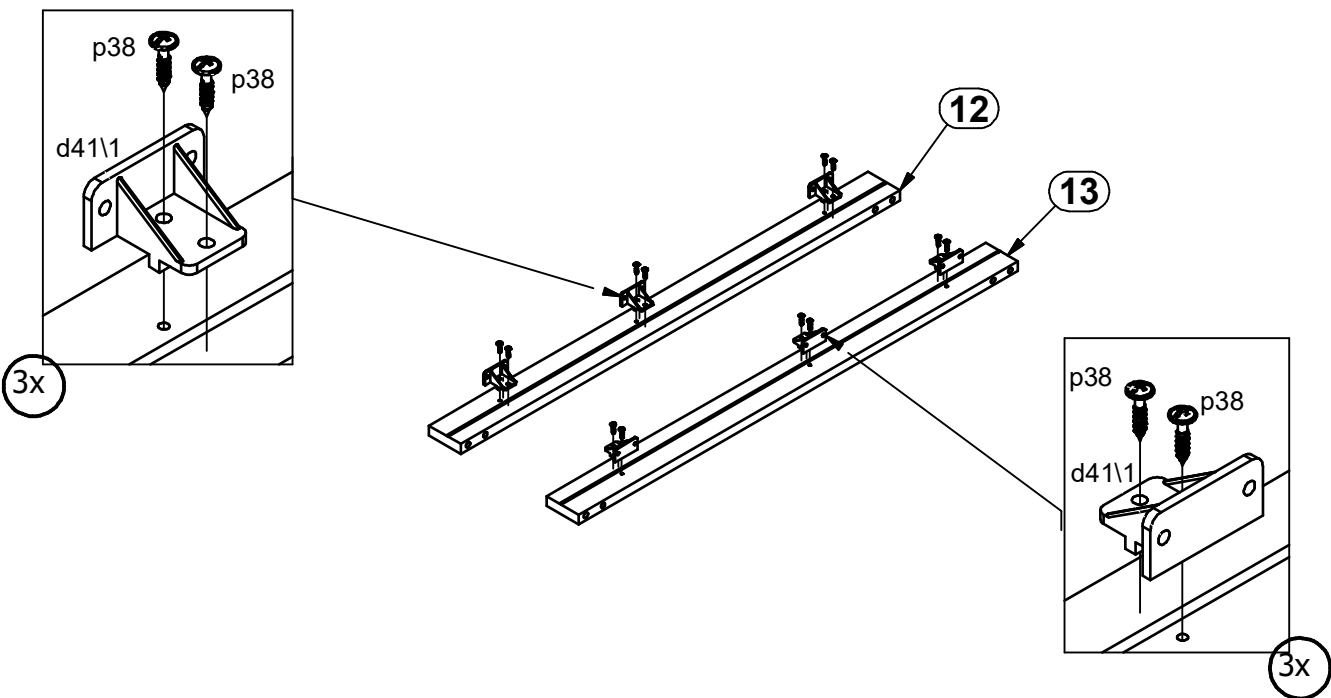


2x

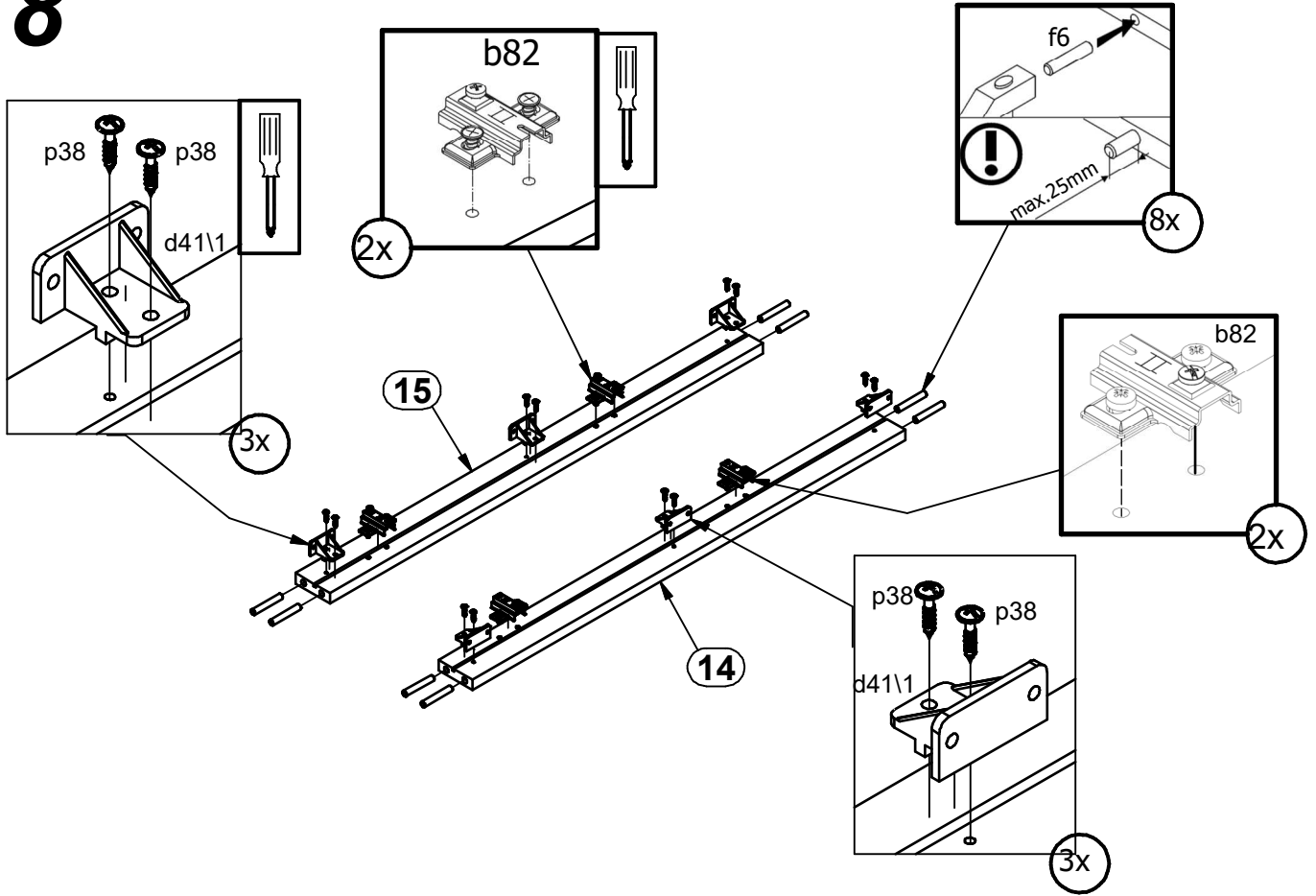
6



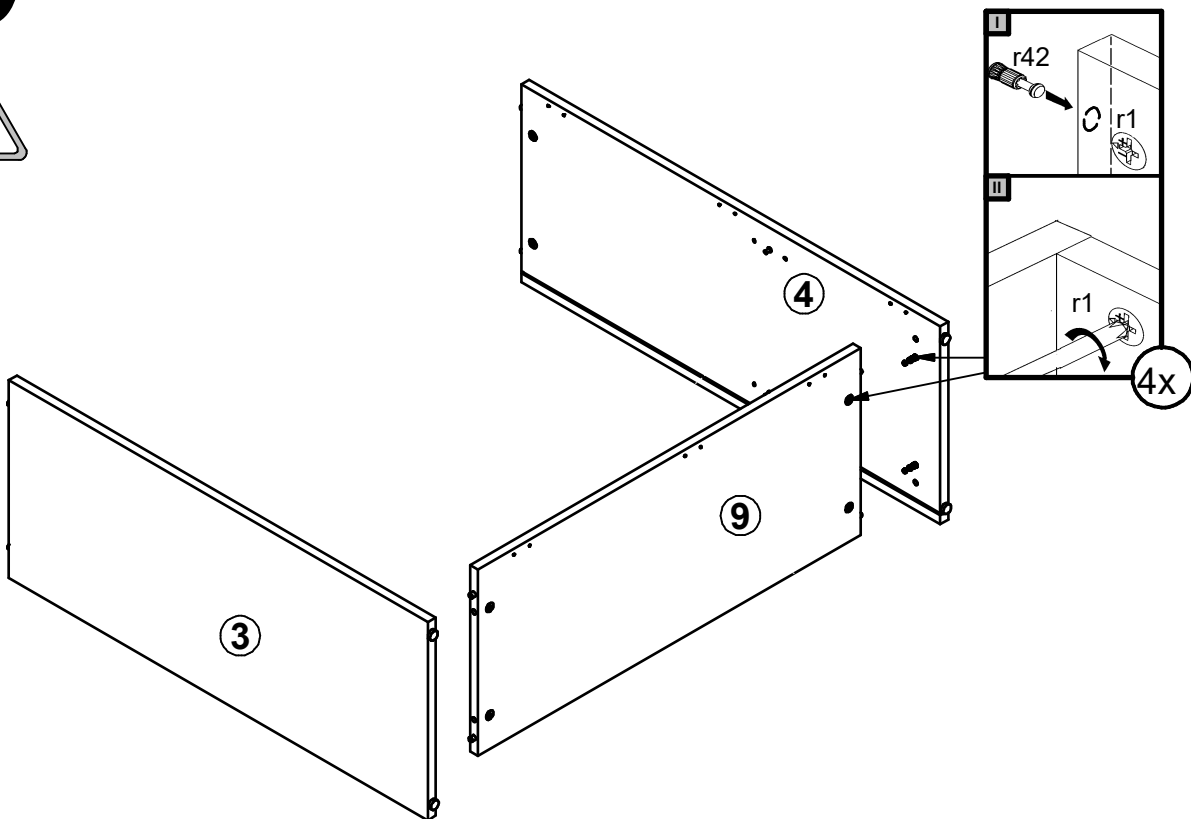
7



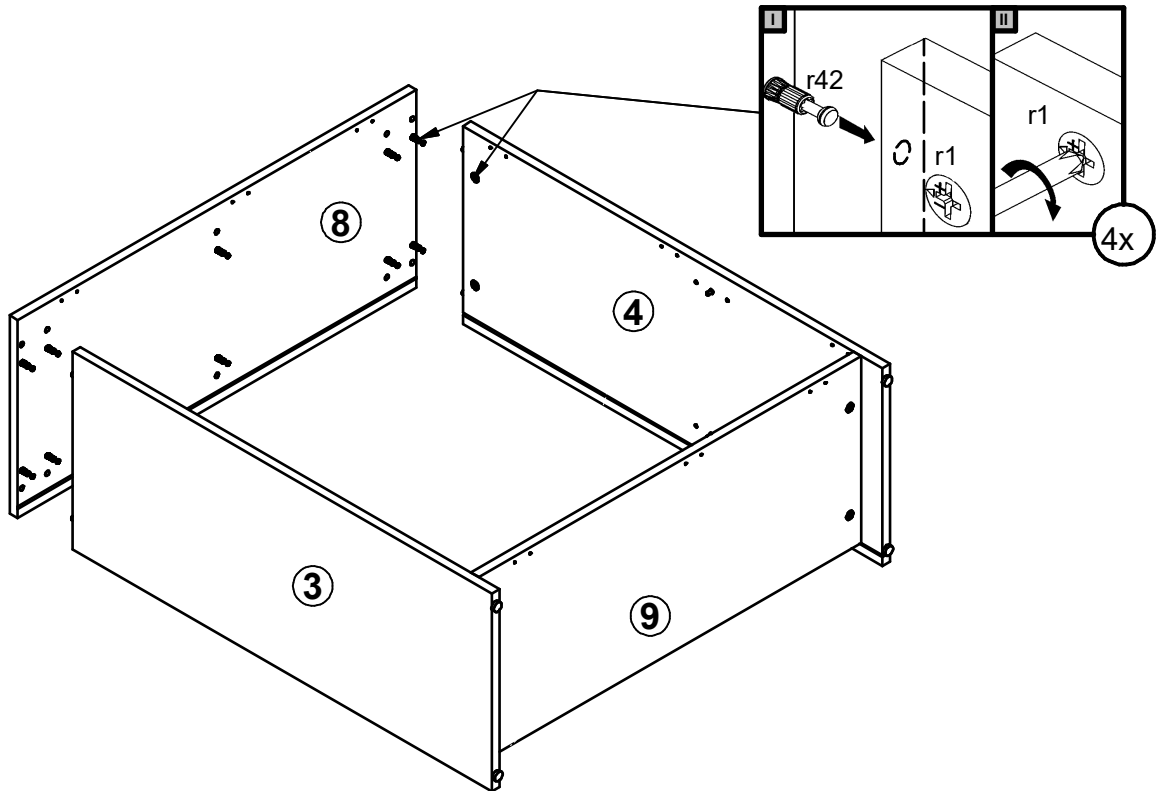
8



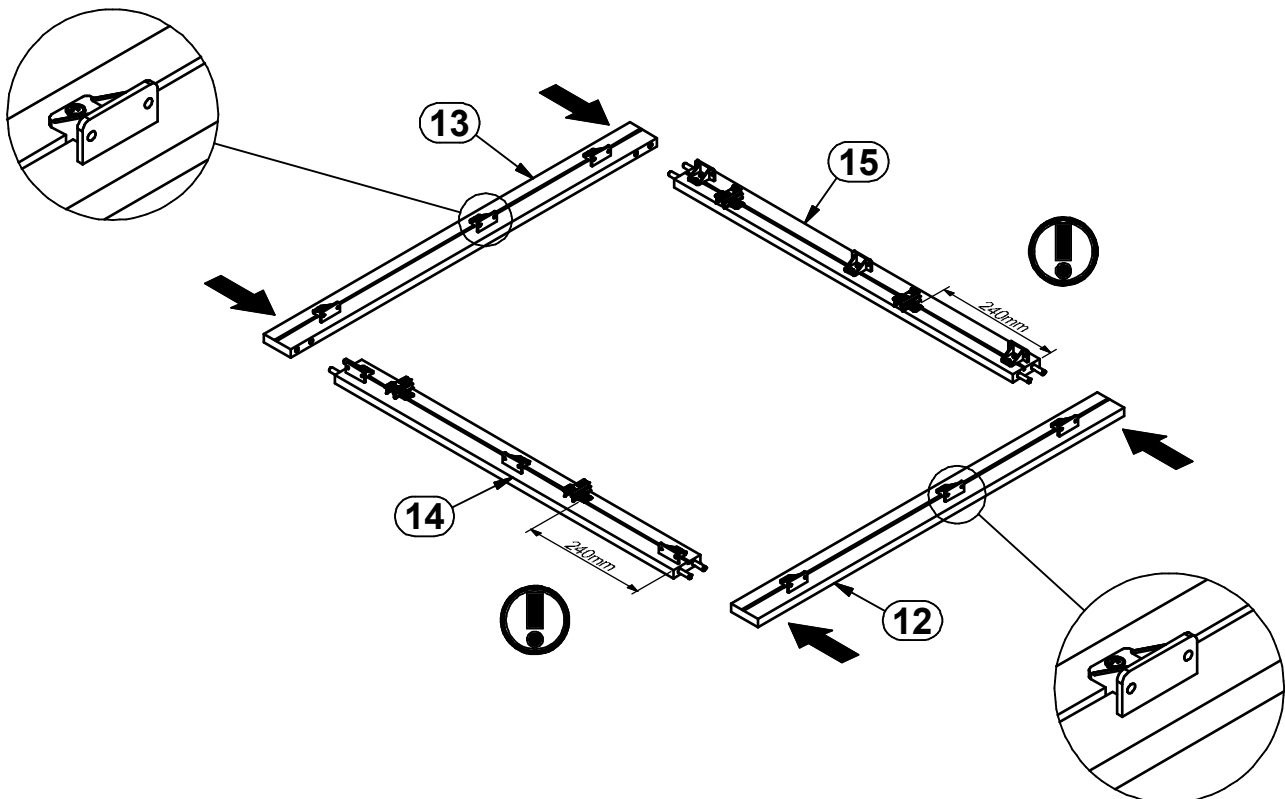
9



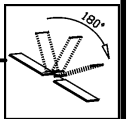
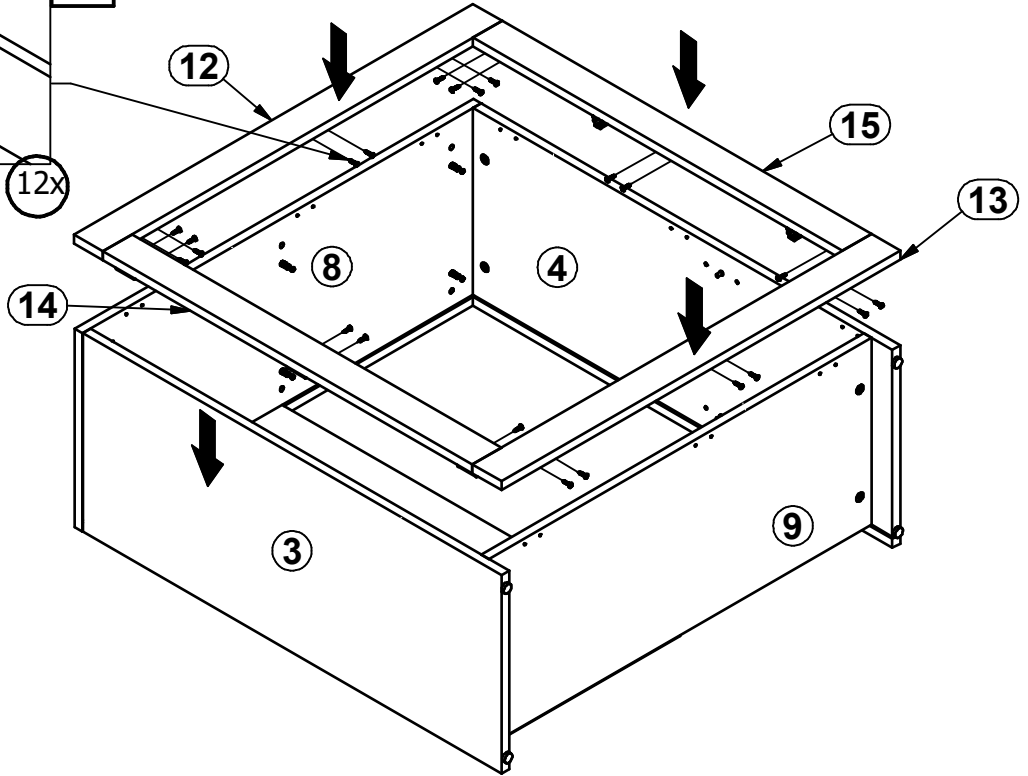
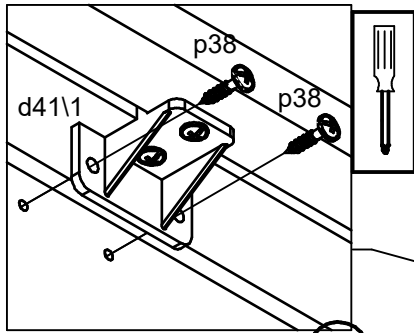
10



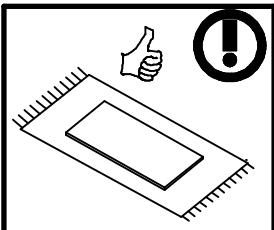
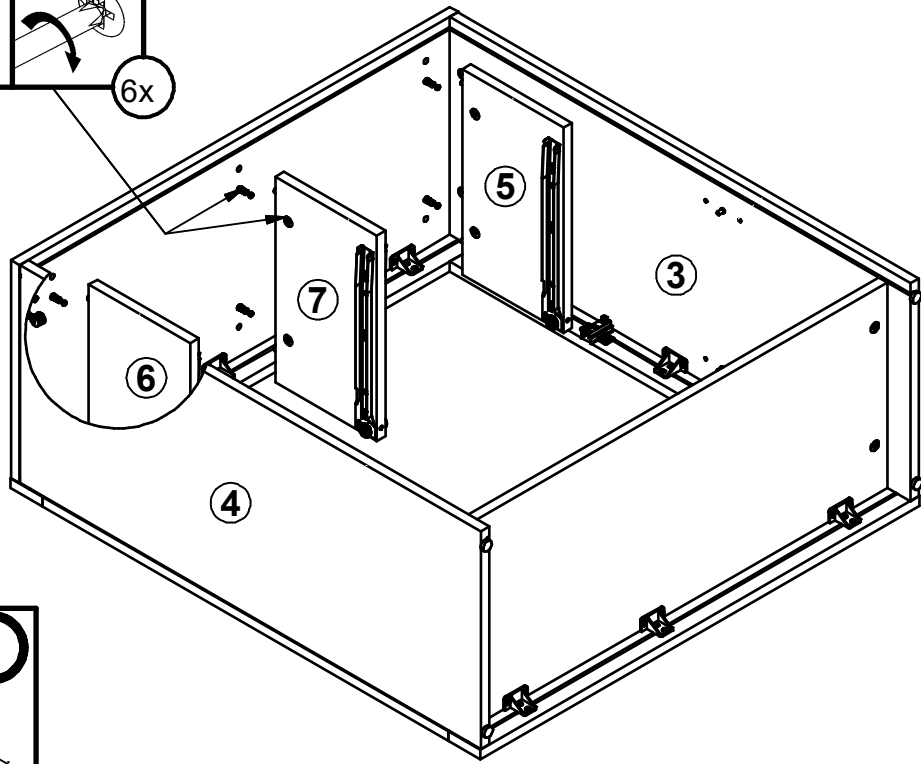
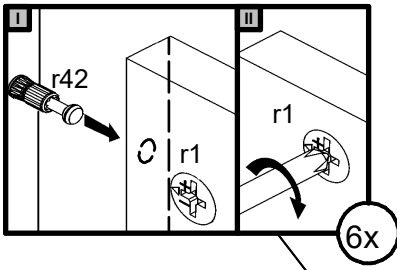
11

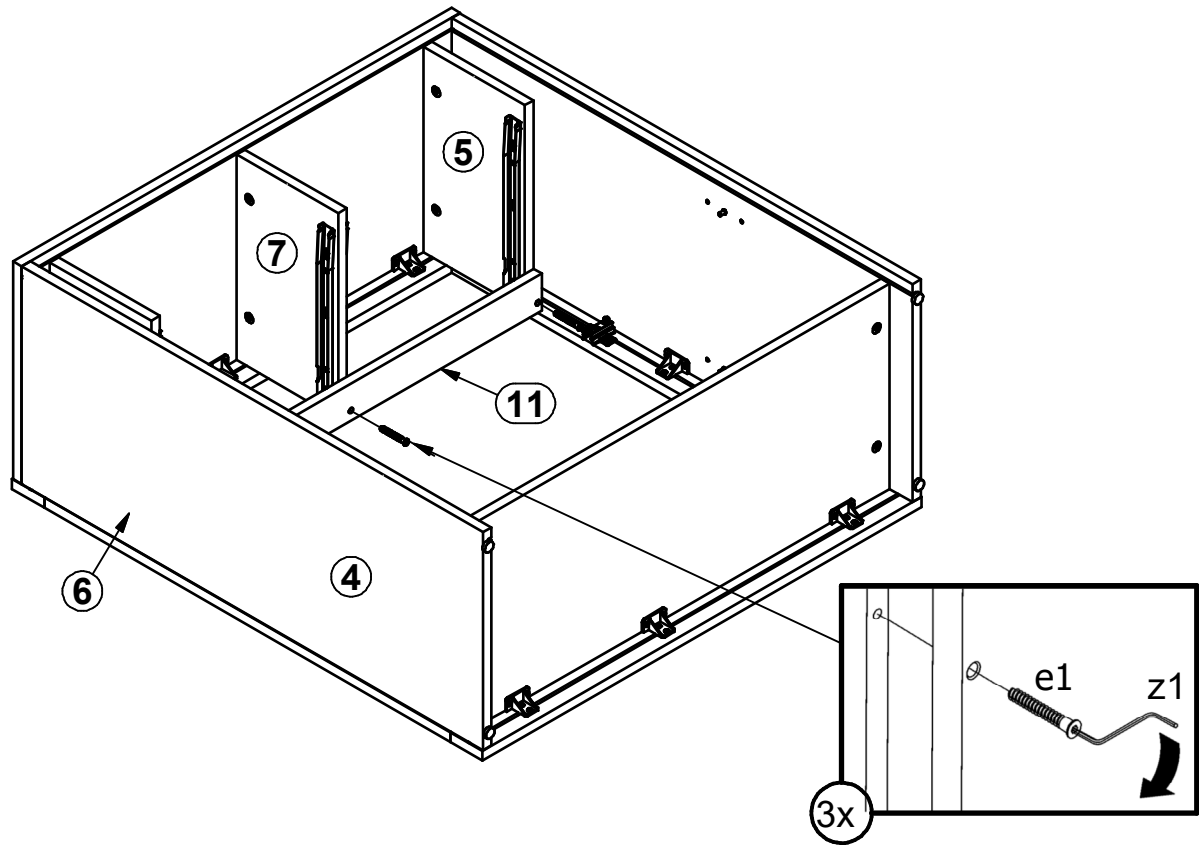
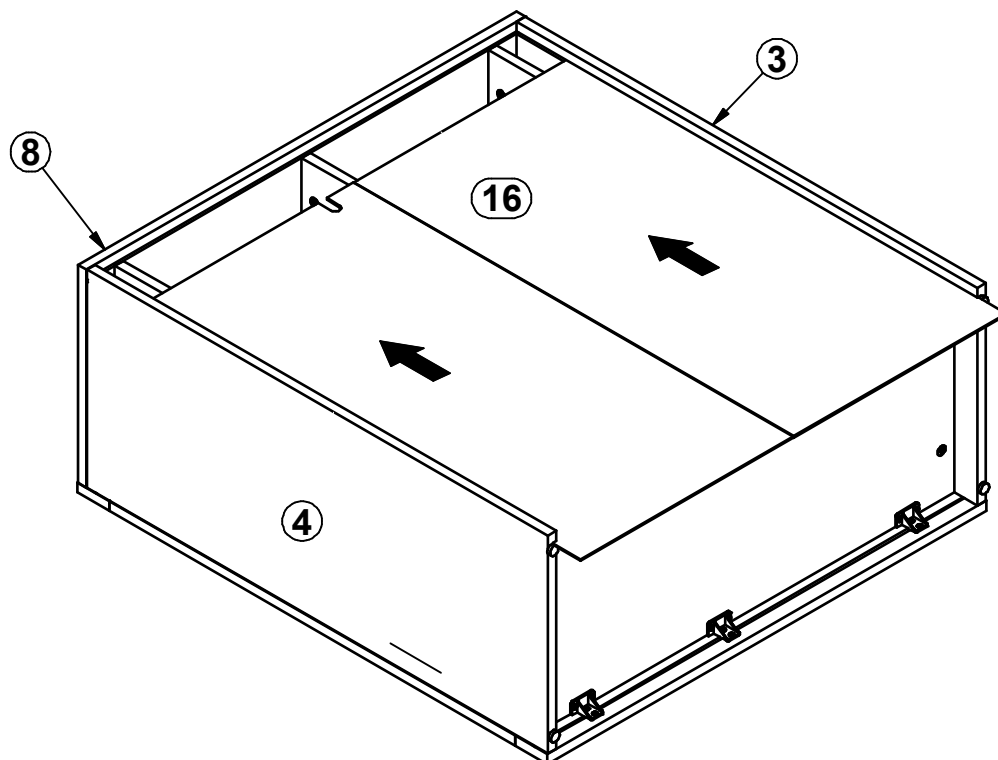


12



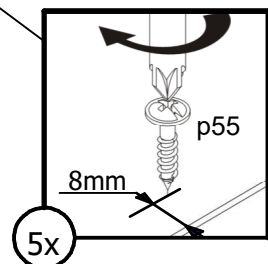
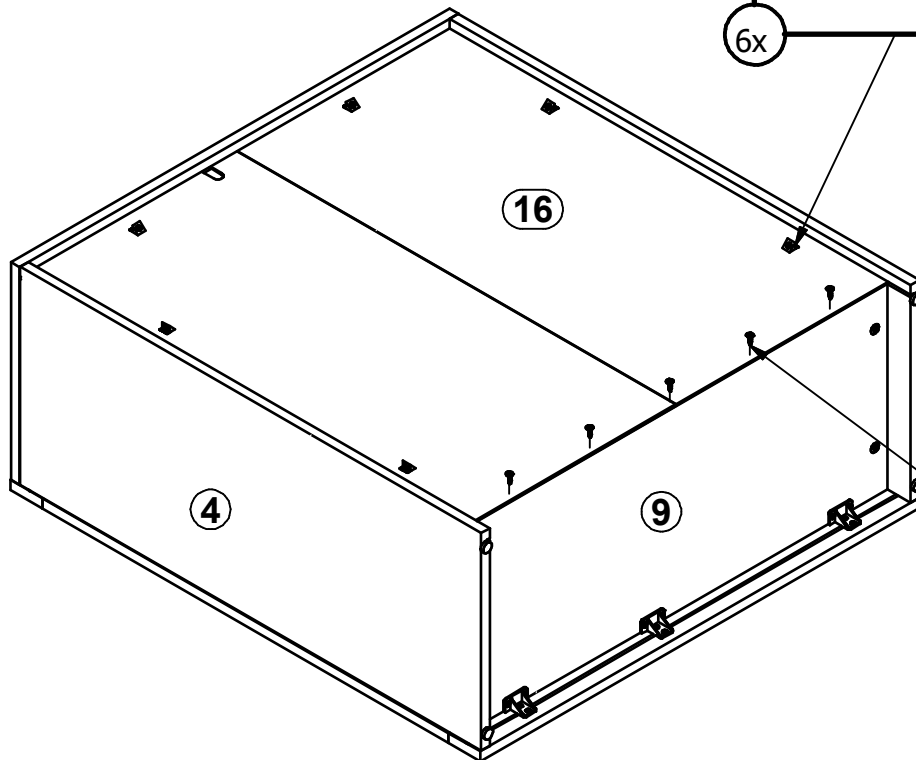
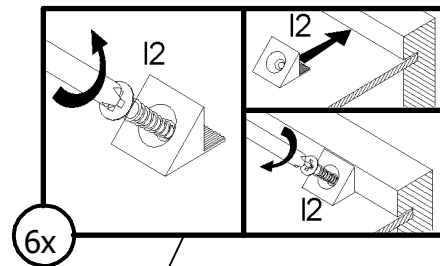
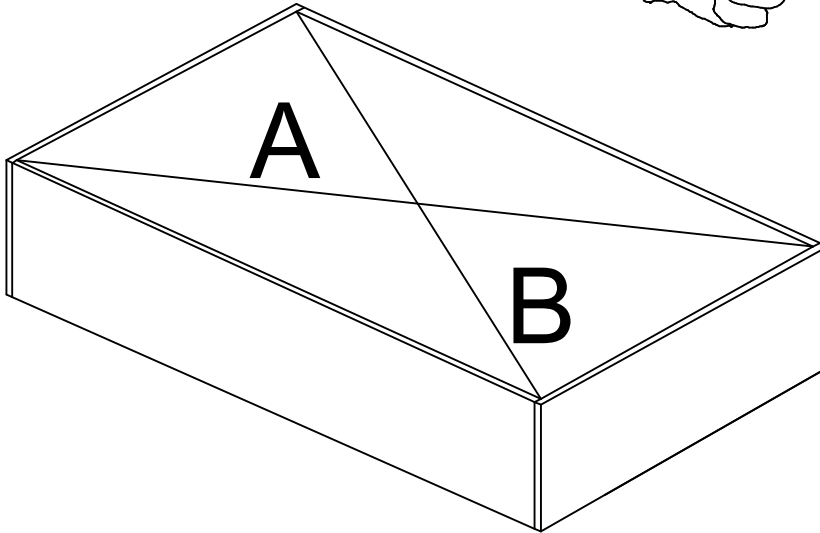
13

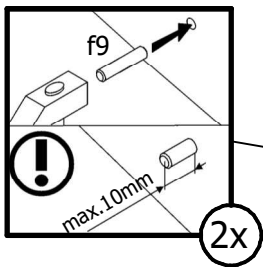


14**15**



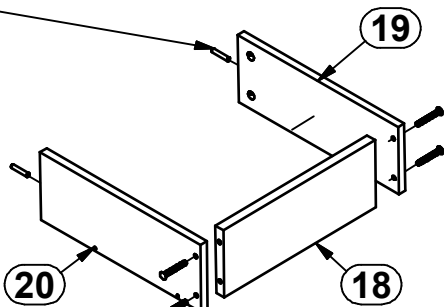
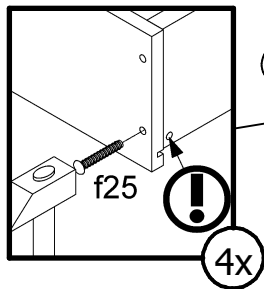
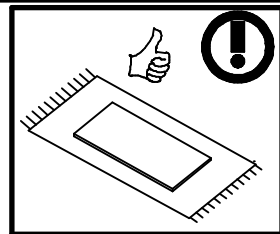
A=B



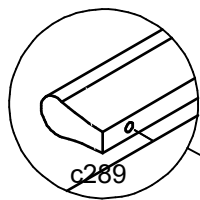
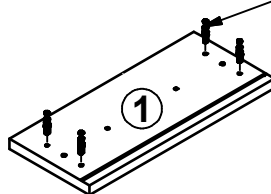
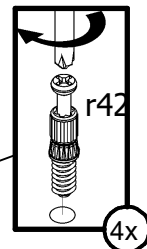


I

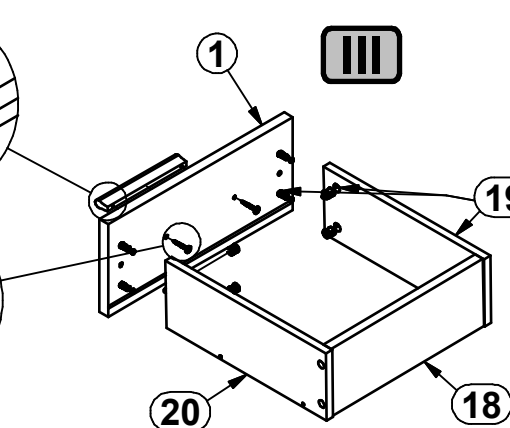
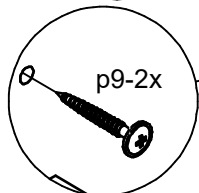
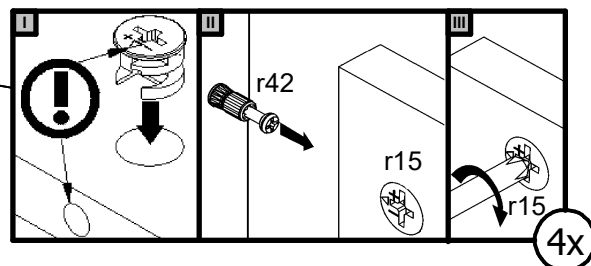
17
3x



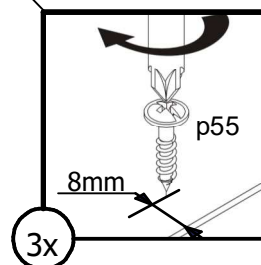
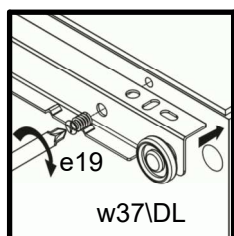
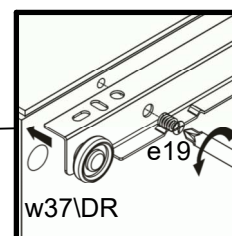
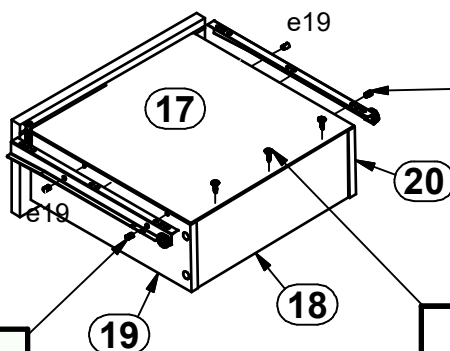
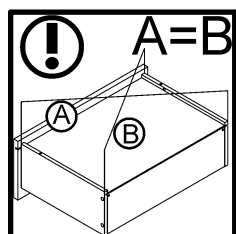
II



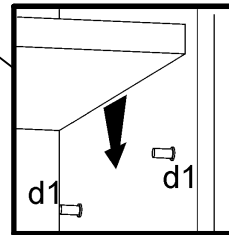
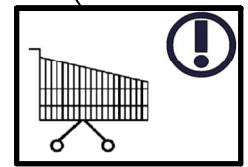
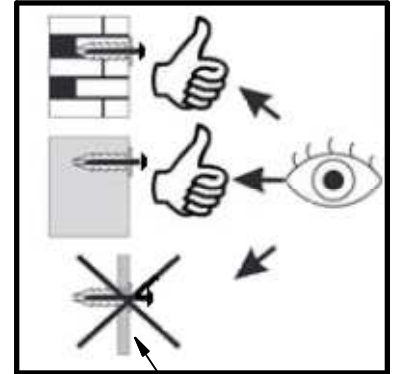
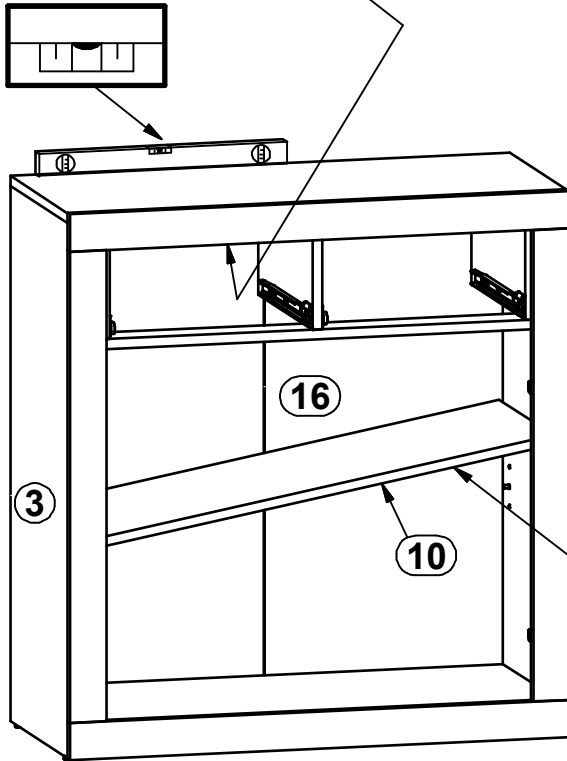
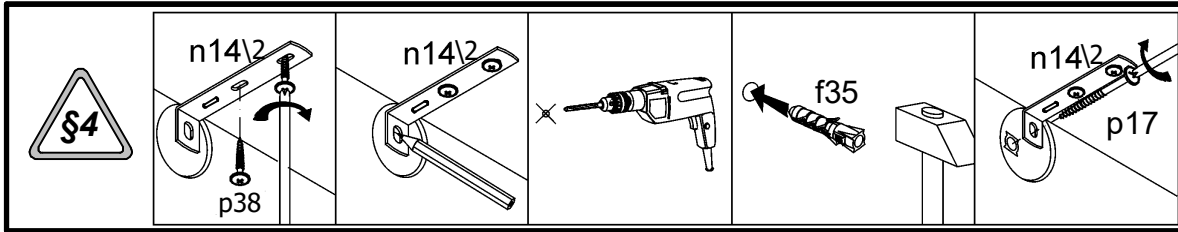
III



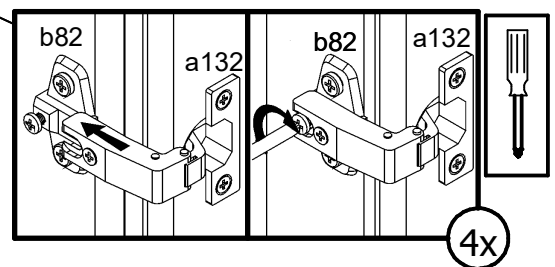
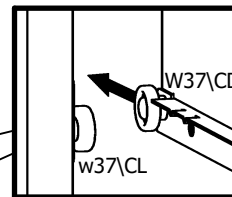
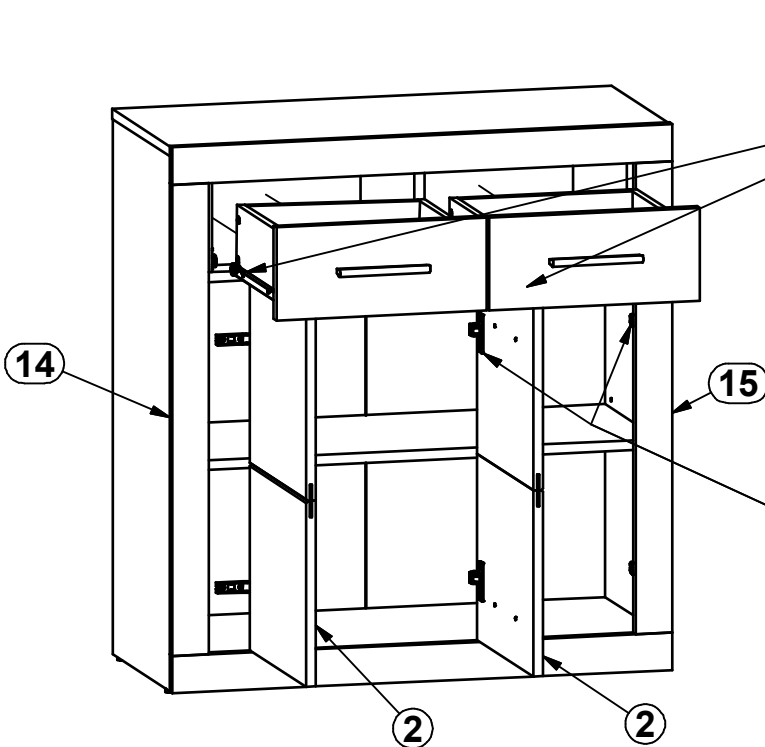
IV



18



19



20

