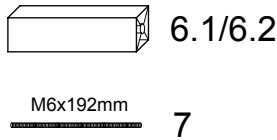
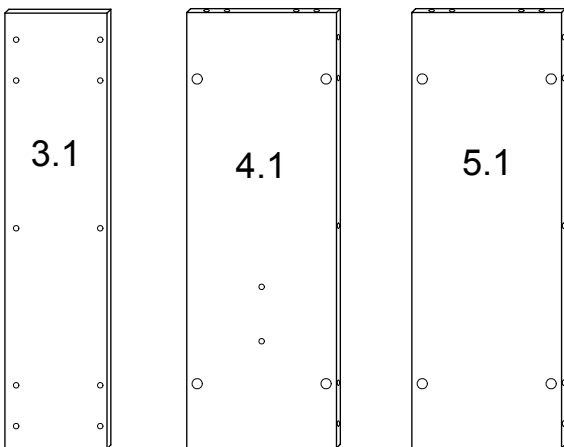
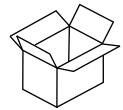
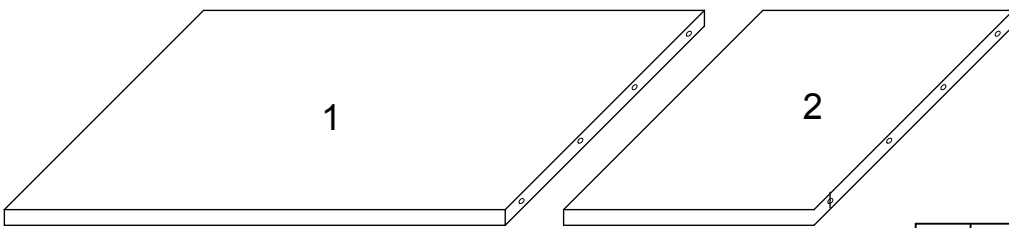
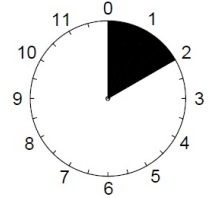
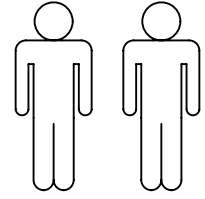
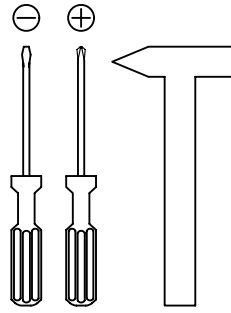
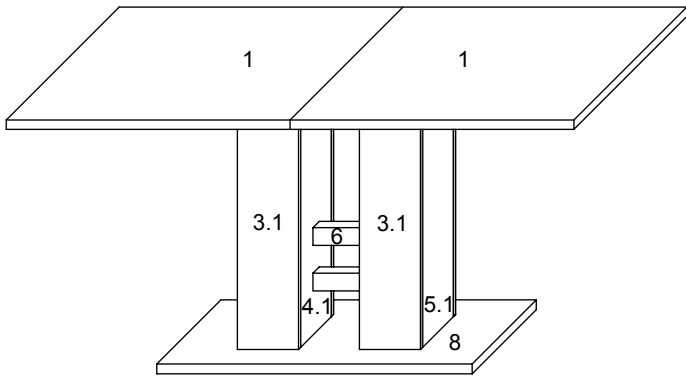
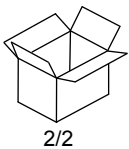
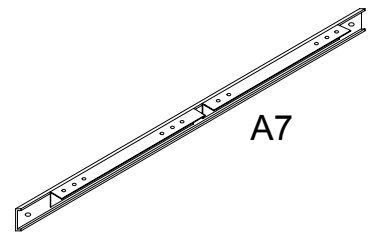
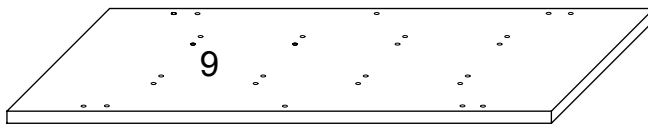
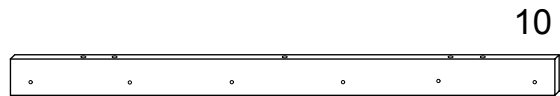
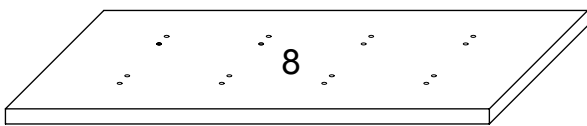


# ULLA



1	2x	900x700x25	2/2
2	2x	900x400x25	2/2
3.1	4x	163x635x15	1/2
4.1	2x	223x635x15	1/2
5.1	2x	223x635x15	1/2
6.1	2x	172x45x45	2/2
6.2	2x	172x45x45	2/2
7	2x	192mm	2/2
8	1x	800x450x25	1/2
9	1x	900x470x25	1/2
10	2x	900x58x18	1/2
A7	2x	L1150	1/2

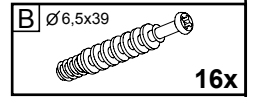
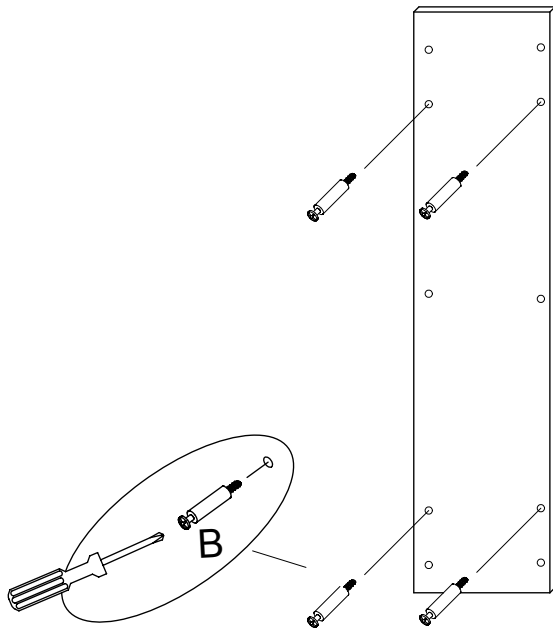


2/2

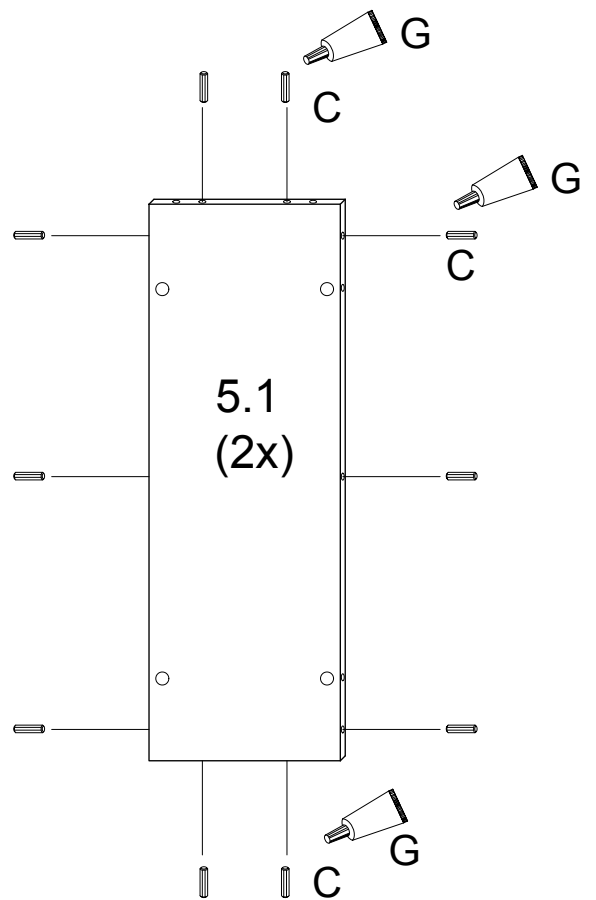
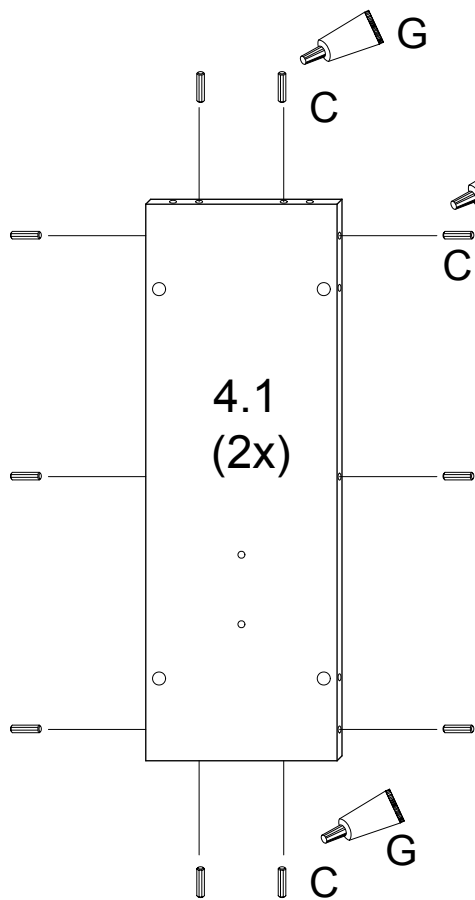
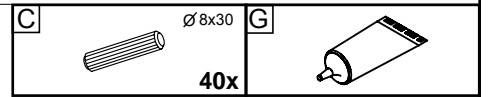
<b>A</b>	7x50	<b>B</b>	Ø6,5x39	<b>C</b>	Ø8x30	<b>D</b>	16x	<b>E</b>	Ø15	<b>F</b>	14x
<b>G</b>	22x	<b>H</b>	M6	<b>I</b>	SW4	<b>J</b>	12x	<b>K</b>	12x	<b>L</b>	4x20
	1x		4x		2x		12x		12x		28x

I.

1.

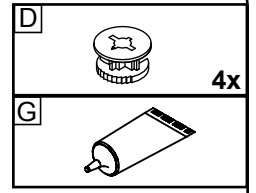
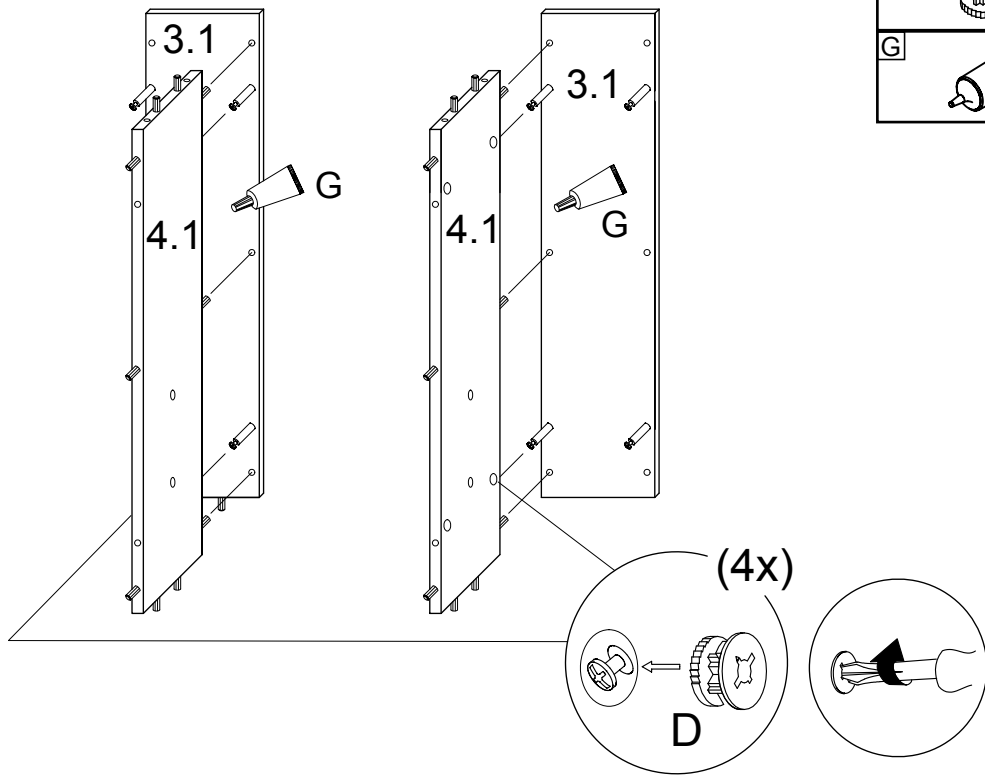


2.

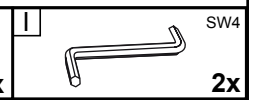
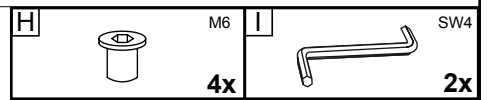
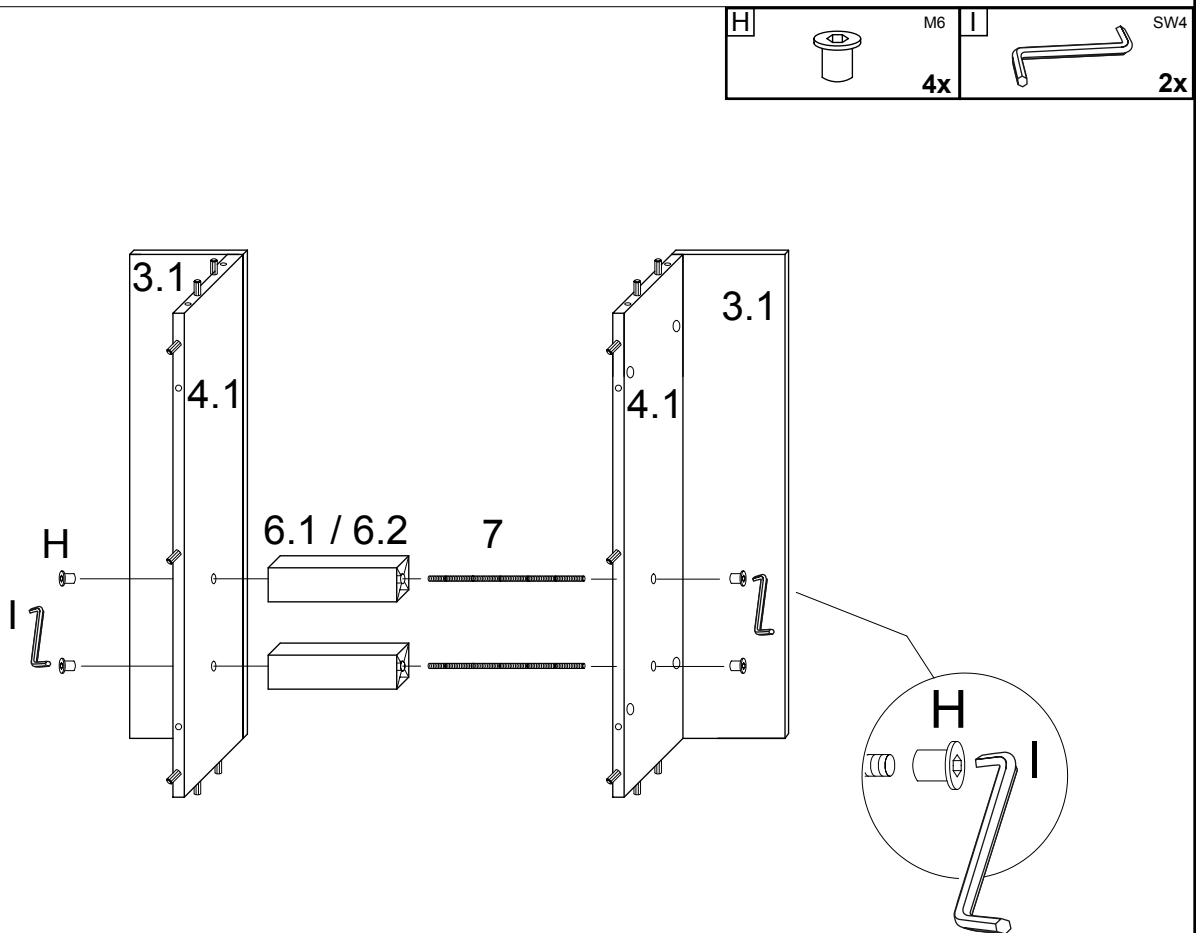


II.

3.

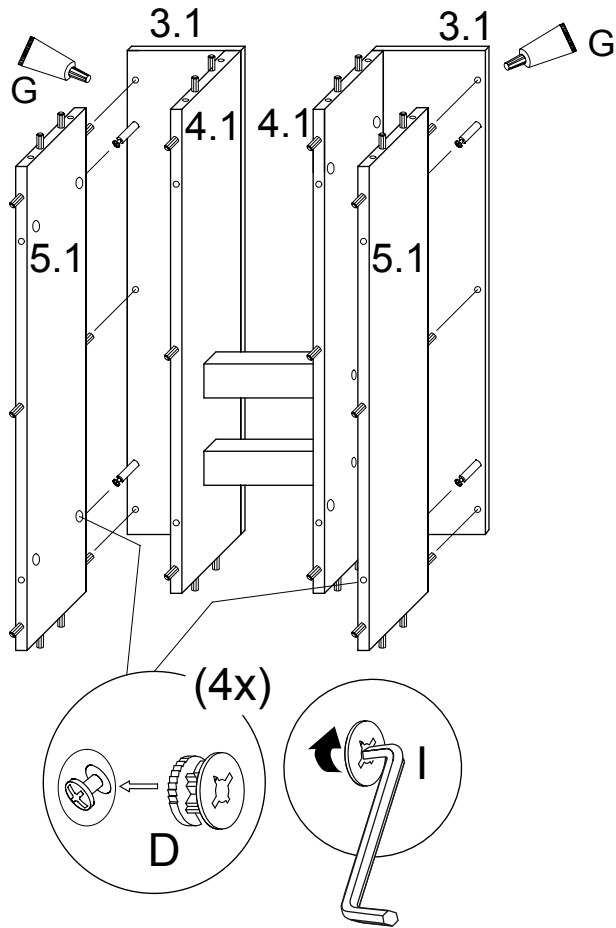



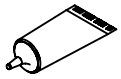

4.



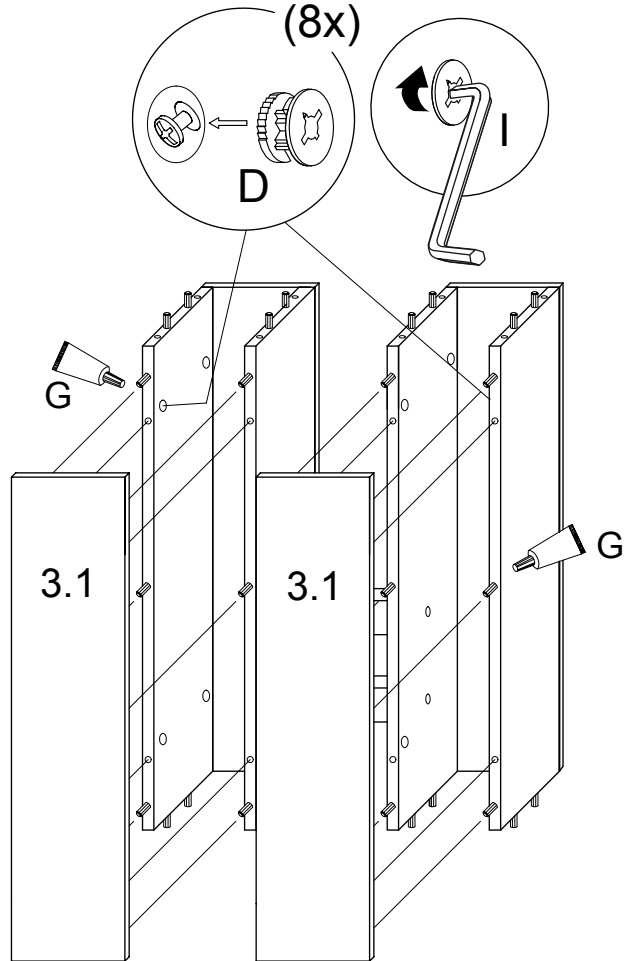
III.


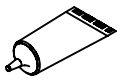

5.



D		4x
G		
I		SW4 1x

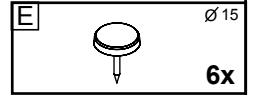
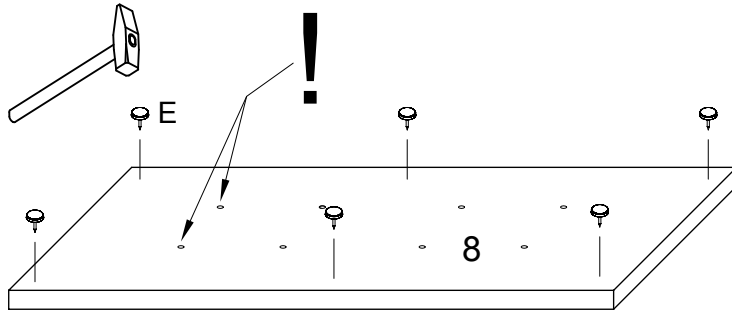
6.



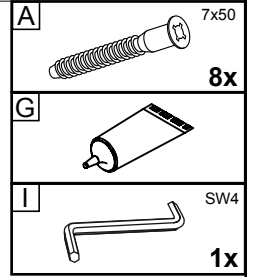
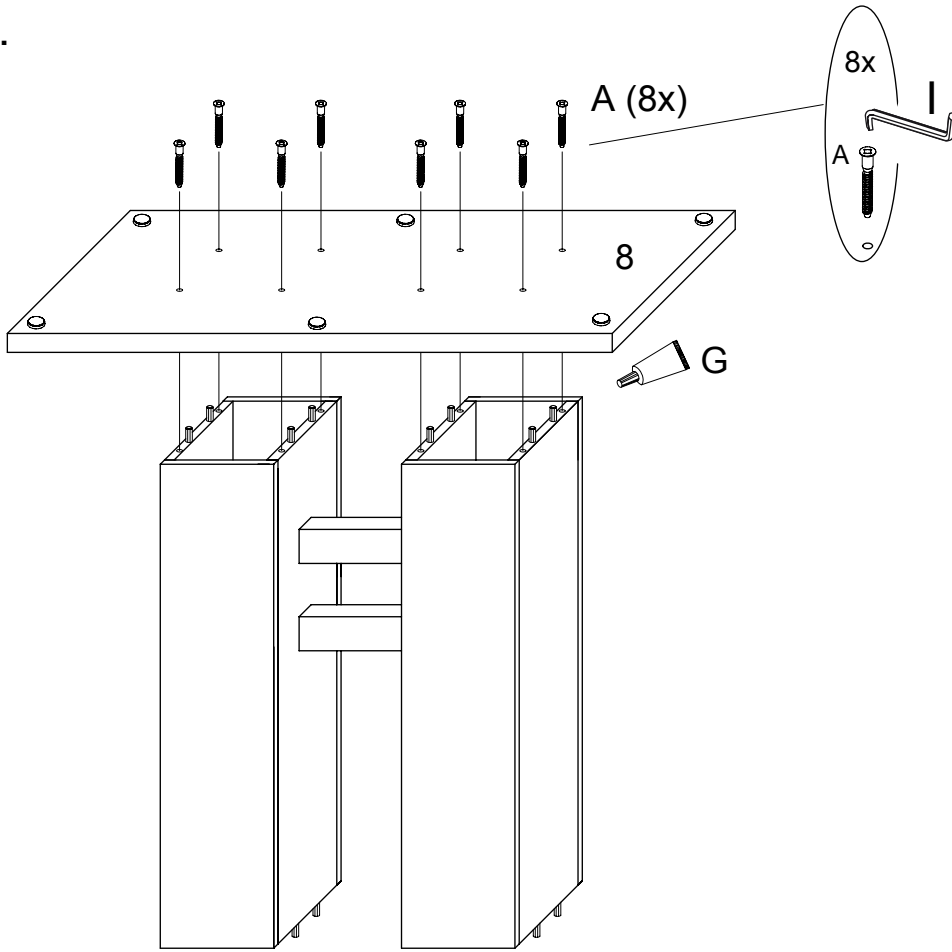
D		8x
G		
I		SW4 1x

# IV.

7.

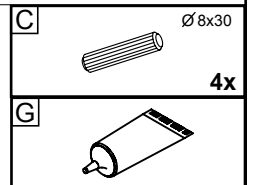
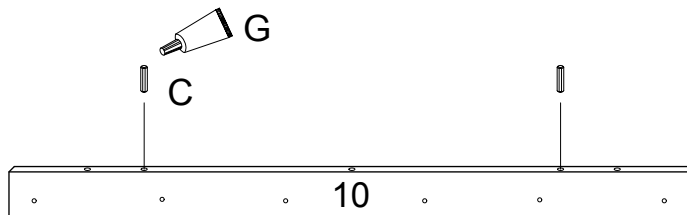


8.



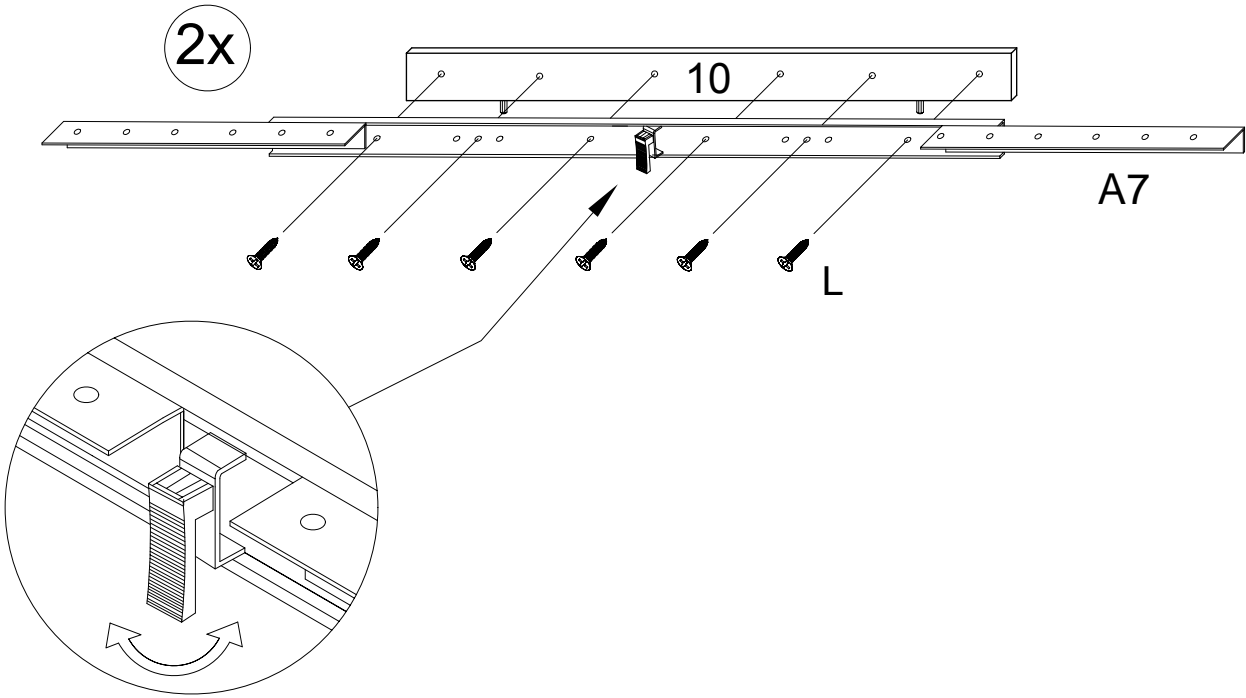
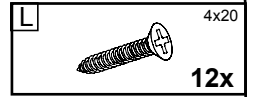
9.

2x

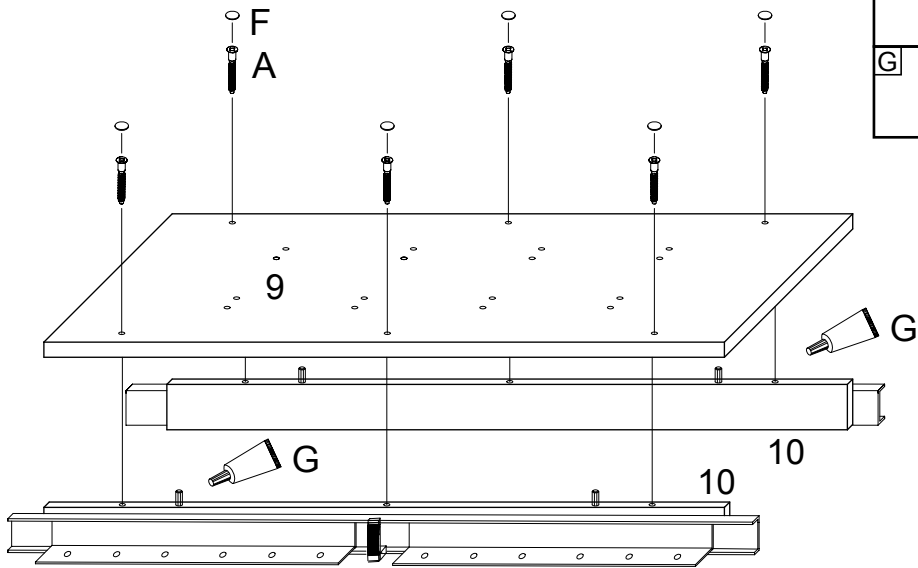
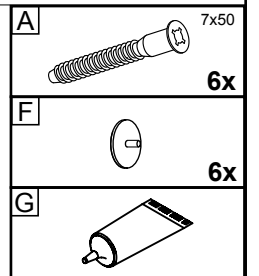


V.

10.

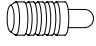
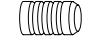


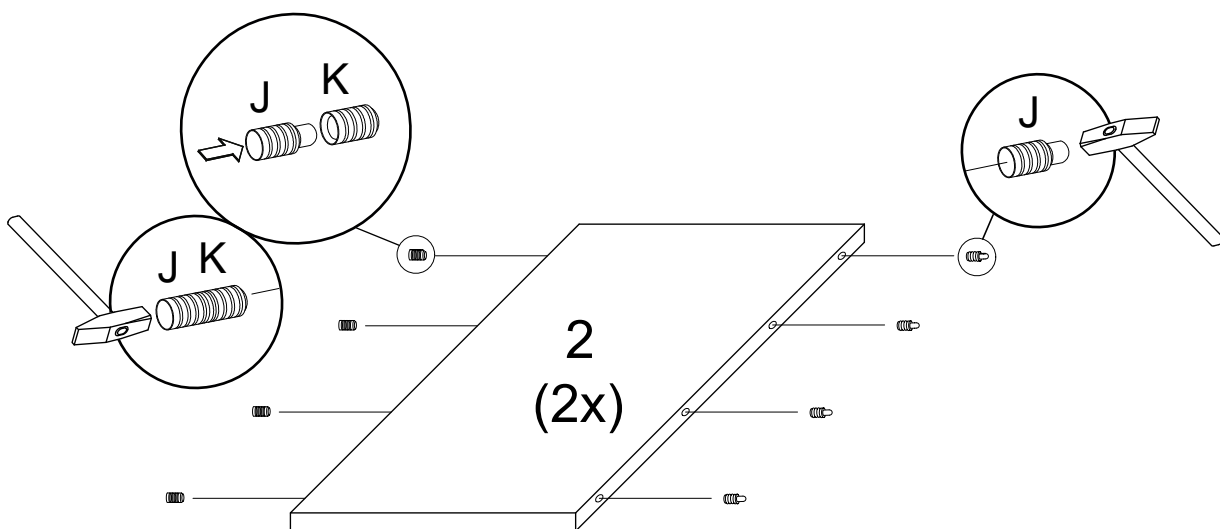
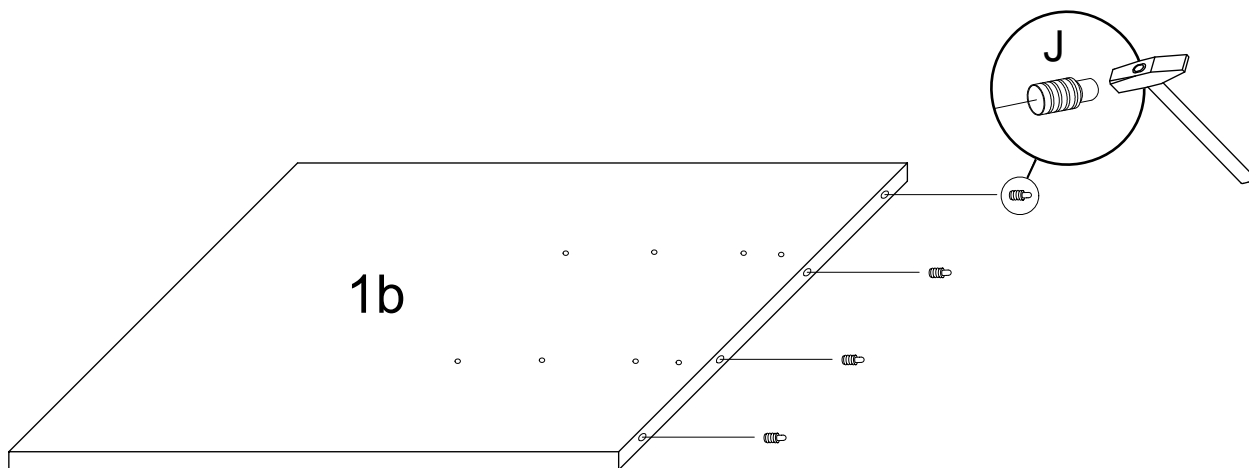
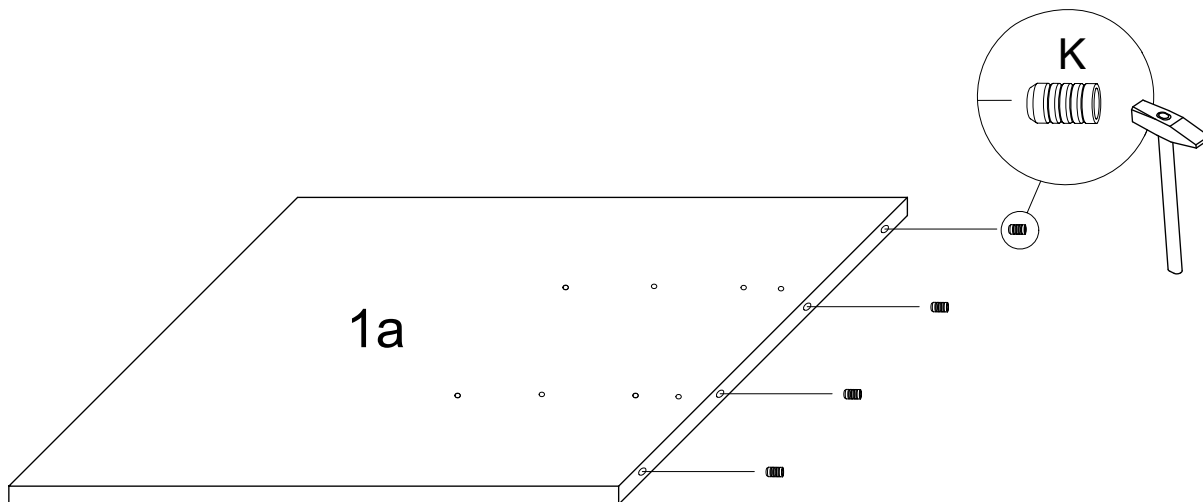
11.



VI.

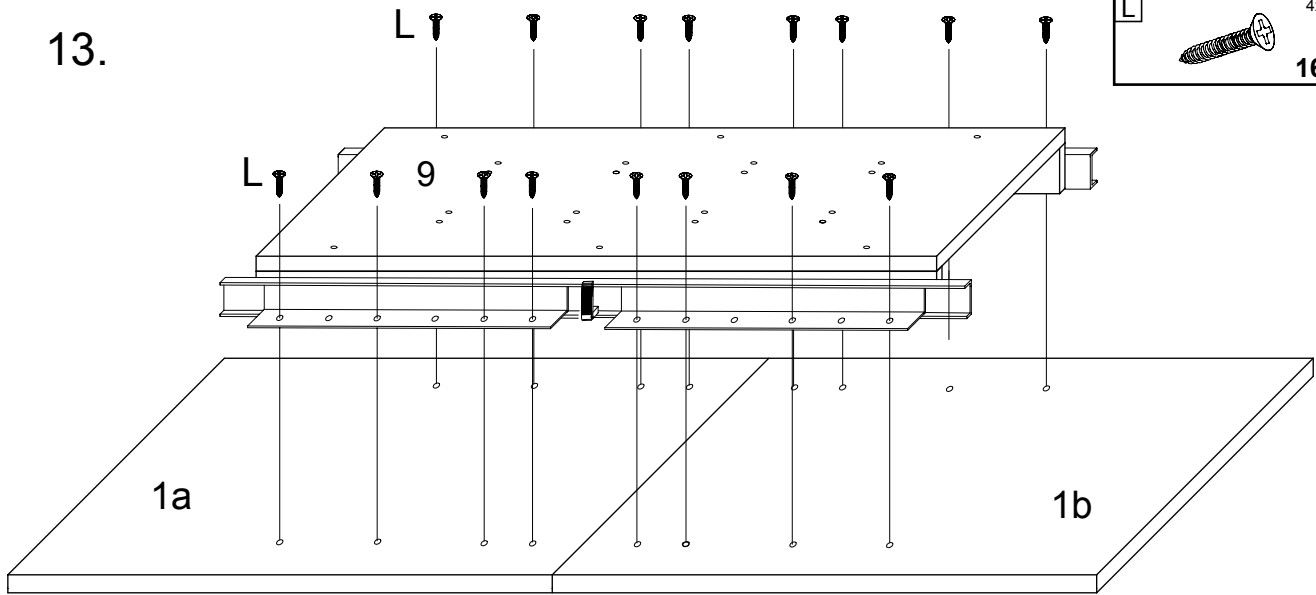
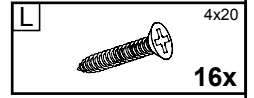
12.

J		12x
K		12x

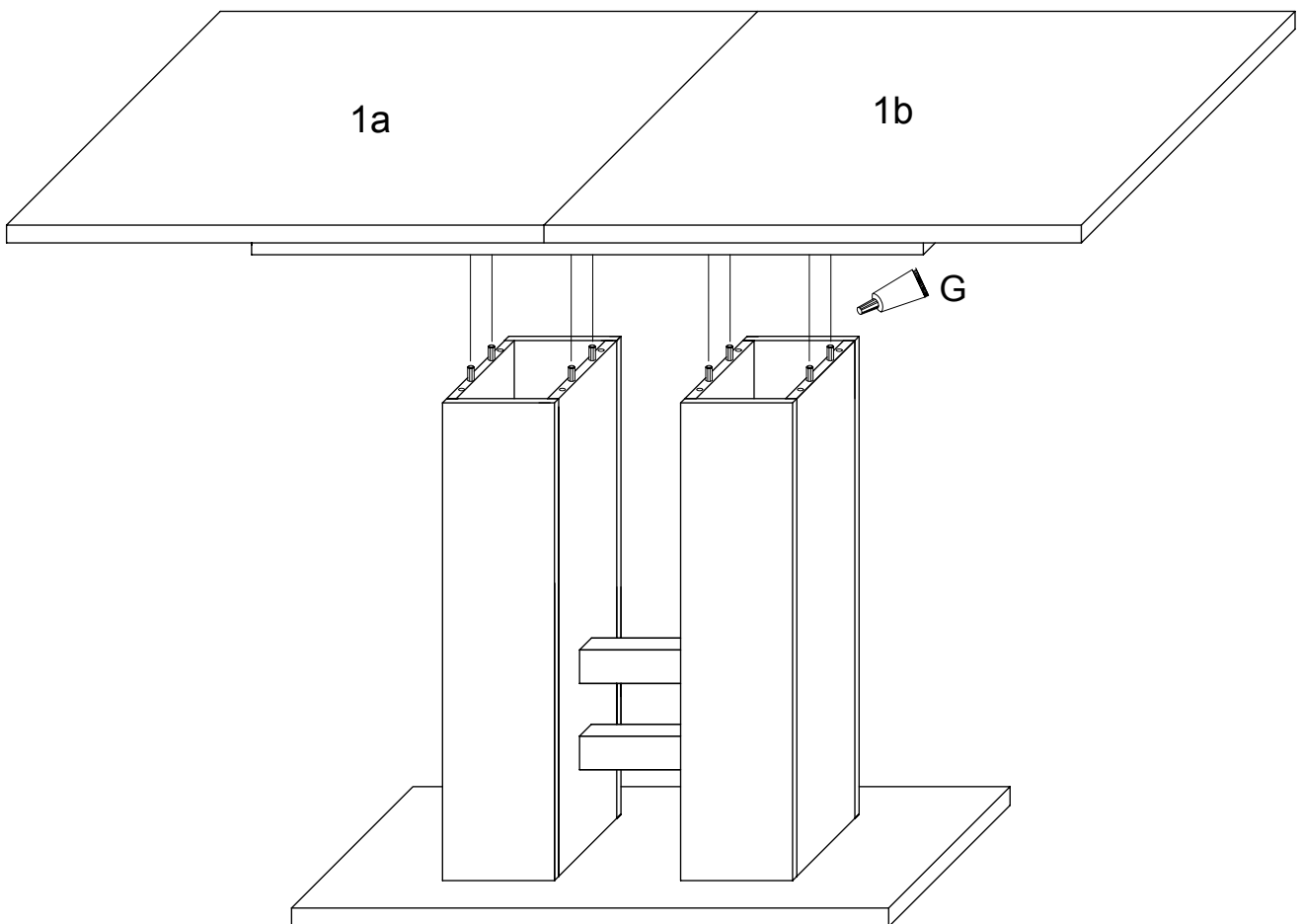
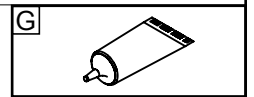


VII.

13.

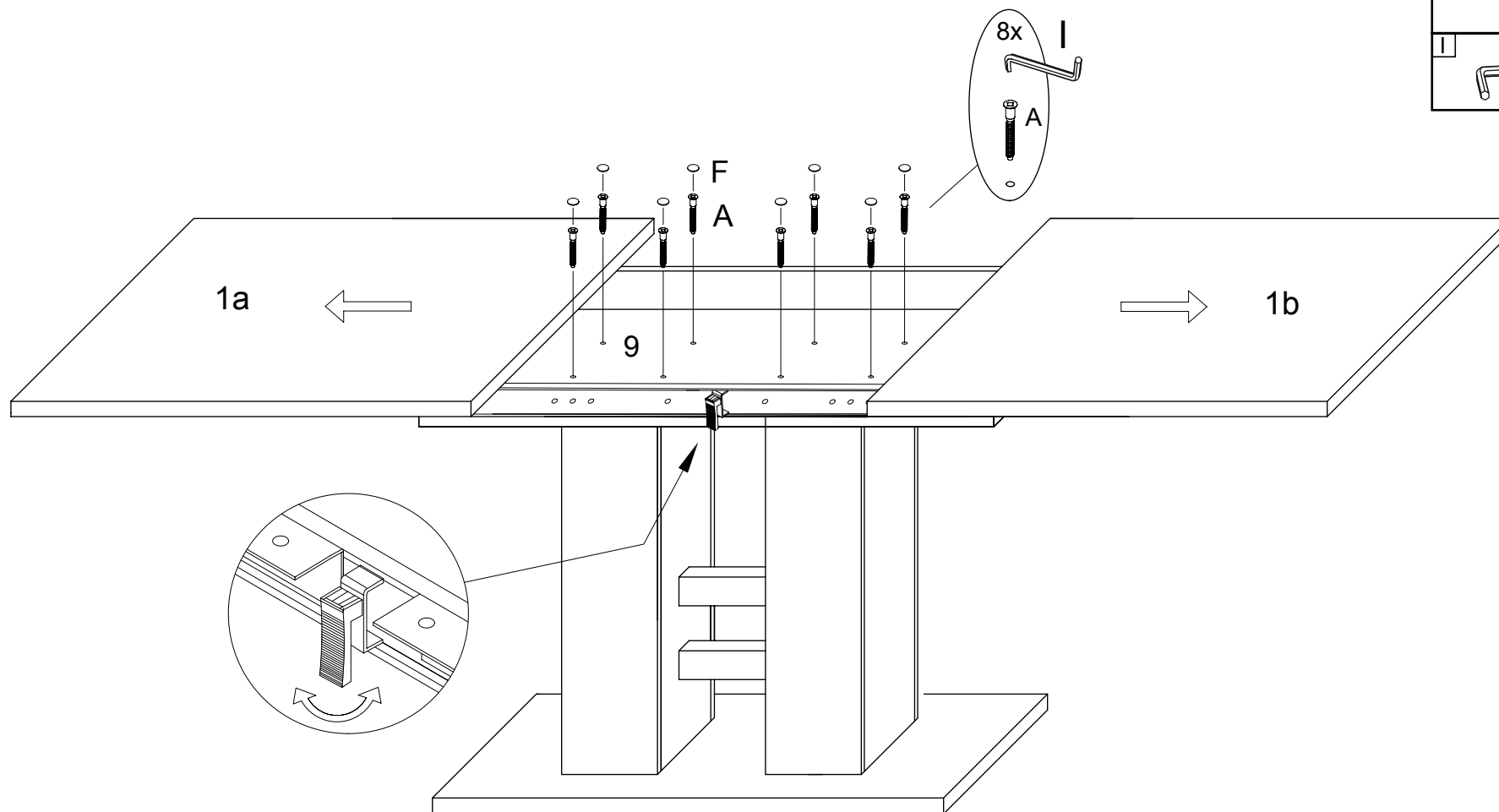


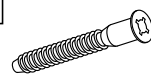


14.



VIII.

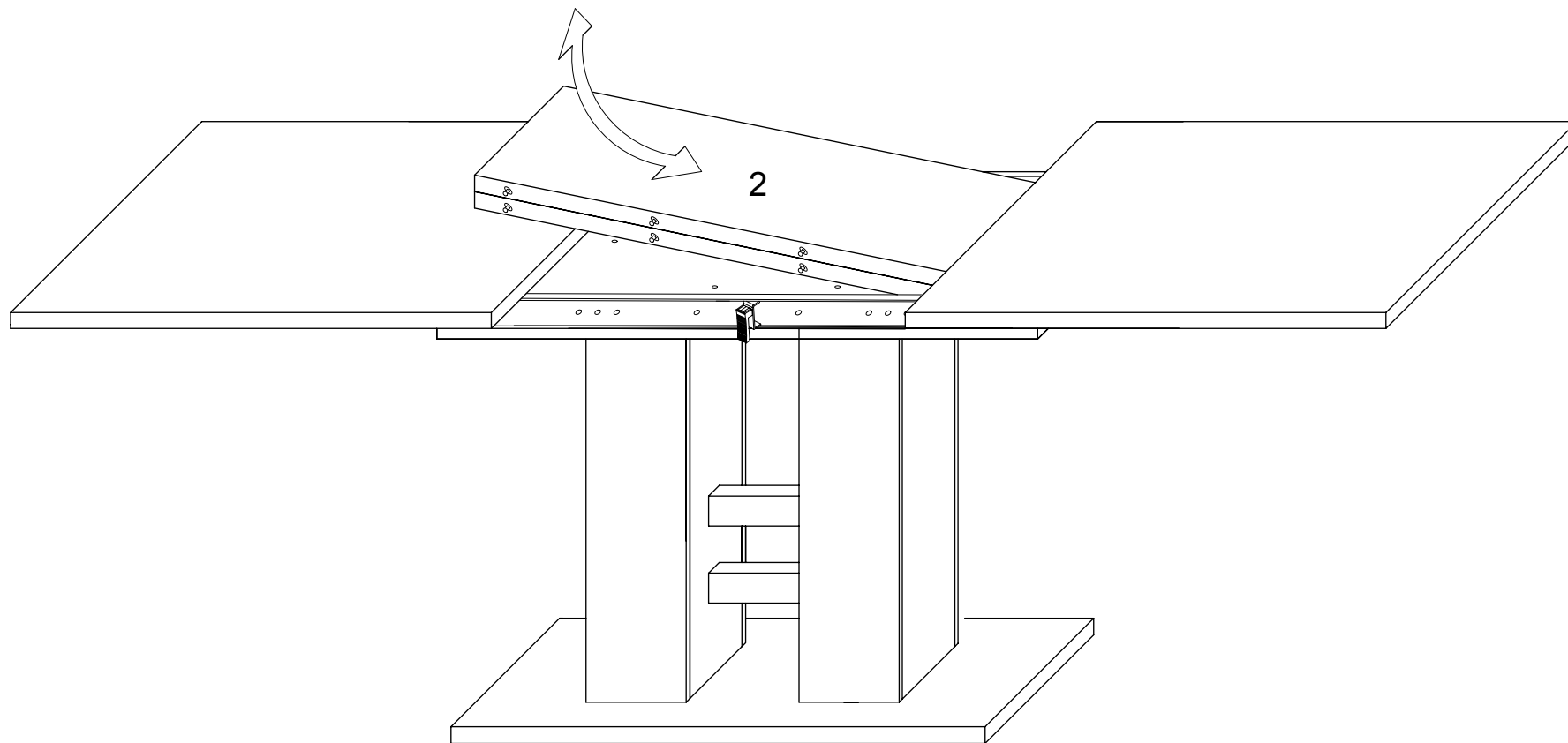
15.



A		7x50
		8x
F		
		8x
I		SW4
		1x

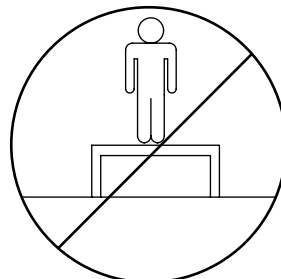
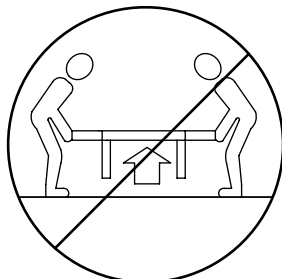
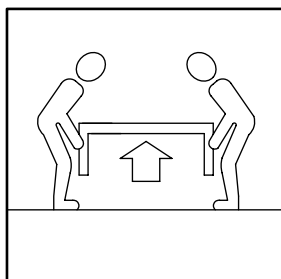
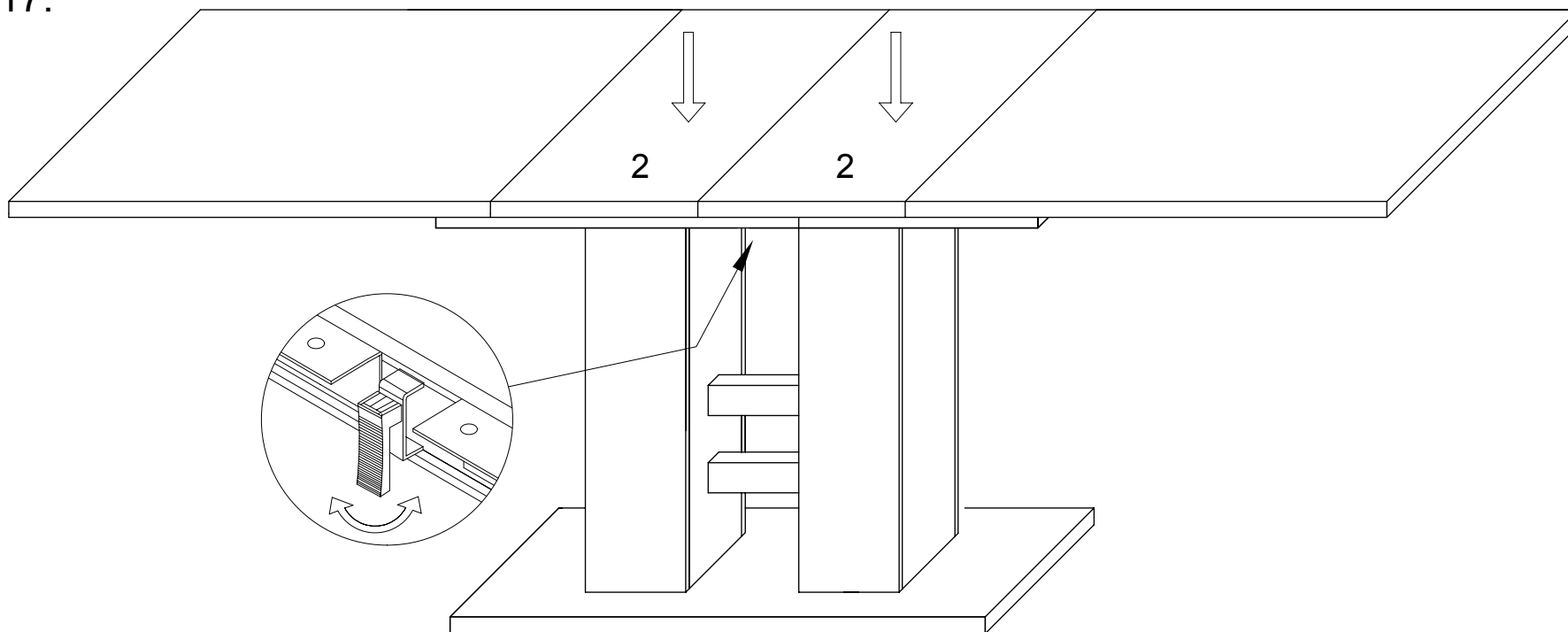
**IX.**

16.

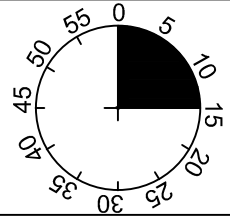
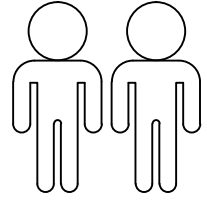
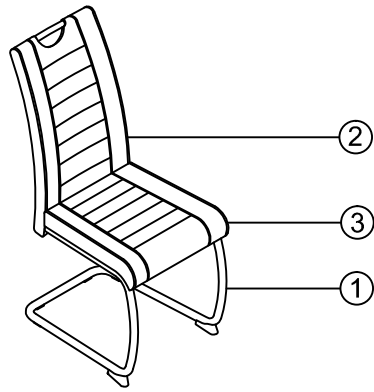


X.

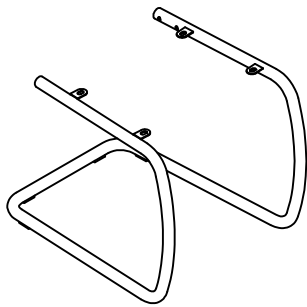
17.



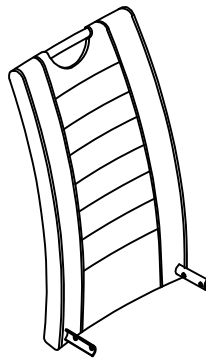
Séparez les éléments avant de trier



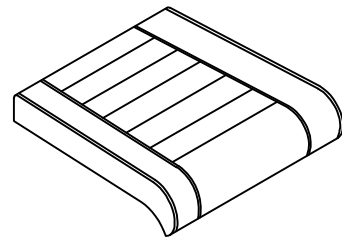
1



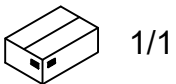
2



3



1	1x
2	1x
3	1x



1/1

A	M6x20 4x	B	M8x20 4x	C	Ø18xØ8x1.5 4x	D	Ø18xØ6x1.5 4x	E	M8 4x	F	4MM 1x
G	6MM 1x	H	M4x20 4x	I	2x						

**I.**

1

H M4x20  
4x

I

2x

100%

2

B M8x20  
4x

C Ø18xØ8x1.5  
4x

E M8  
4x

G 6MM  
1x

75%

3

A M6x20  
4x

D Ø18xØ6x1.5  
4x

F 4MM  
1x

75%

4

F 4MM  
1x

G 6MM  
1x

100%

