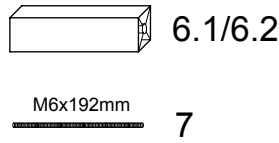
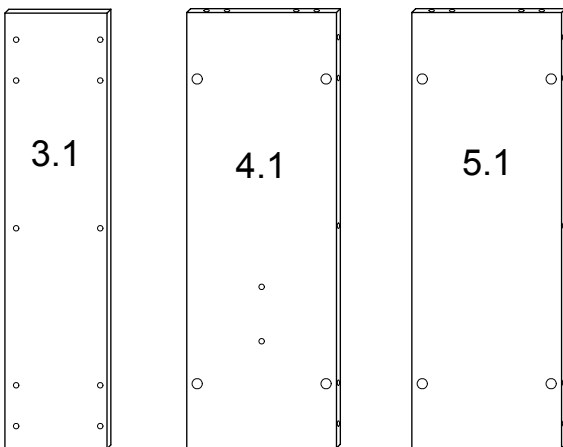
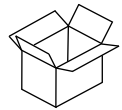
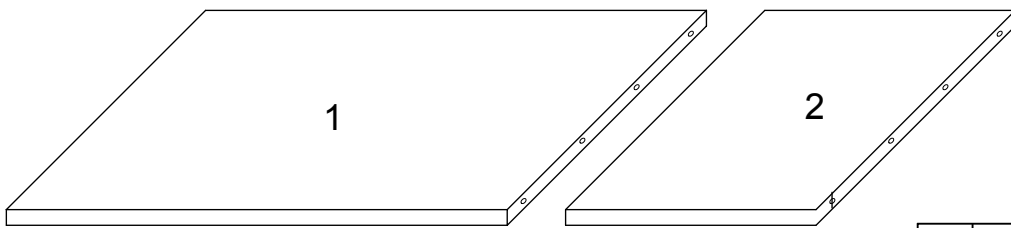
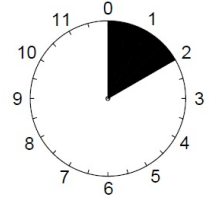
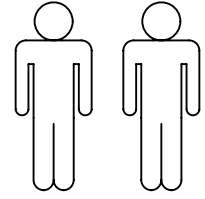
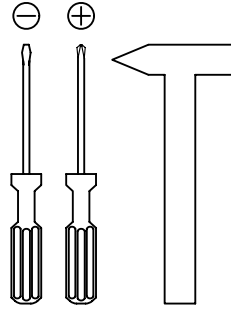
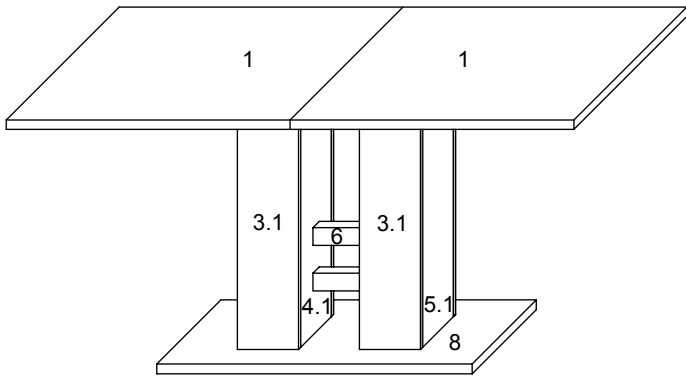
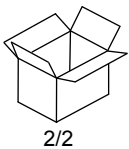
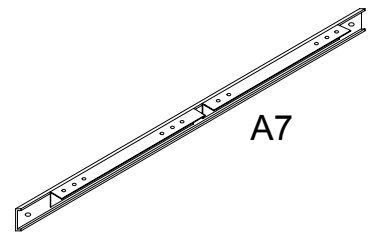
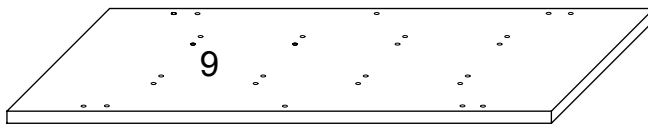
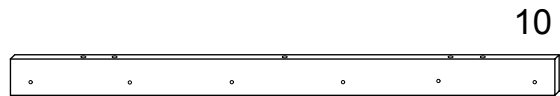
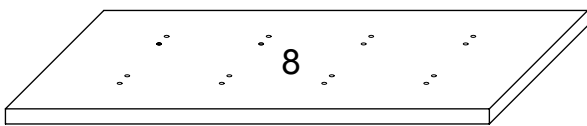


LUNE



1	2x	900x700x25	2/2
2	2x	900x400x25	2/2
3.1	4x	163x635x15	1/2
4.1	2x	223x635x15	1/2
5.1	2x	223x635x15	1/2
6.1	2x	172x45x45	2/2
6.2	2x	172x45x45	2/2
7	2x	192mm	2/2
8	1x	800x450x25	1/2
9	1x	900x470x25	1/2
10	2x	900x58x18	1/2
A7	2x	L1150	1/2

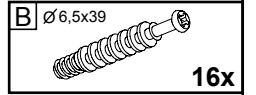
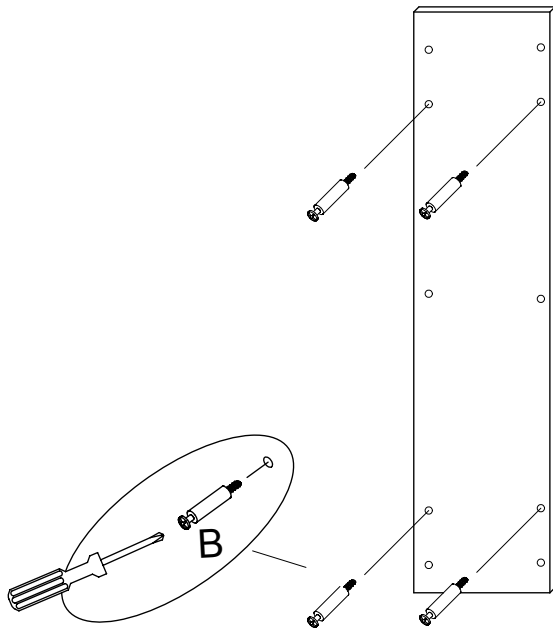


2/2

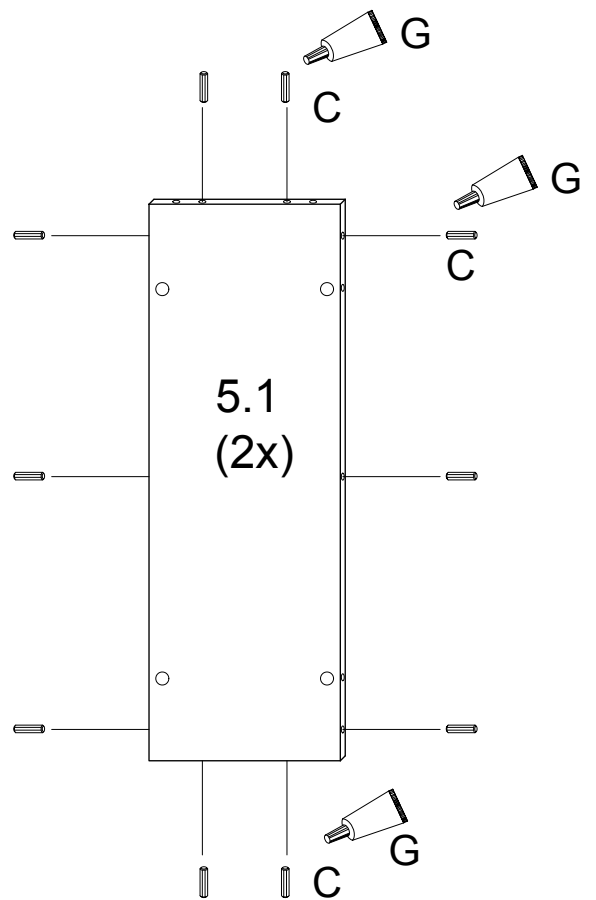
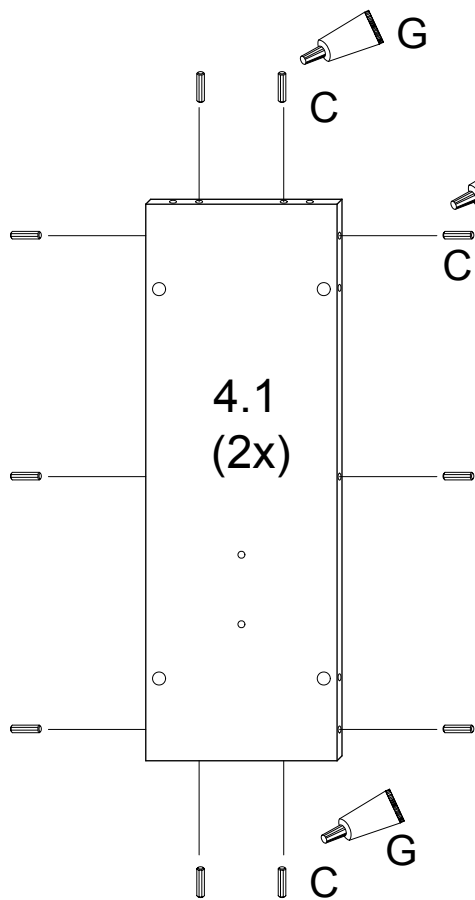
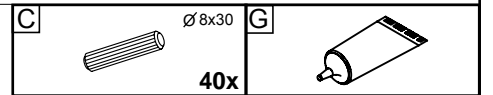
A	7x50	B	Ø6,5x39	C	Ø8x30	D	16x	E	Ø15	F	14x
G	22x	H	M6	I	SW4	J	12x	K	12x	L	4x20
	1x		4x		2x		12x		12x		28x

I.

1.

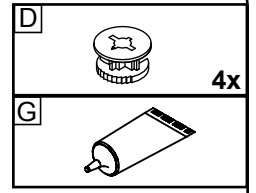
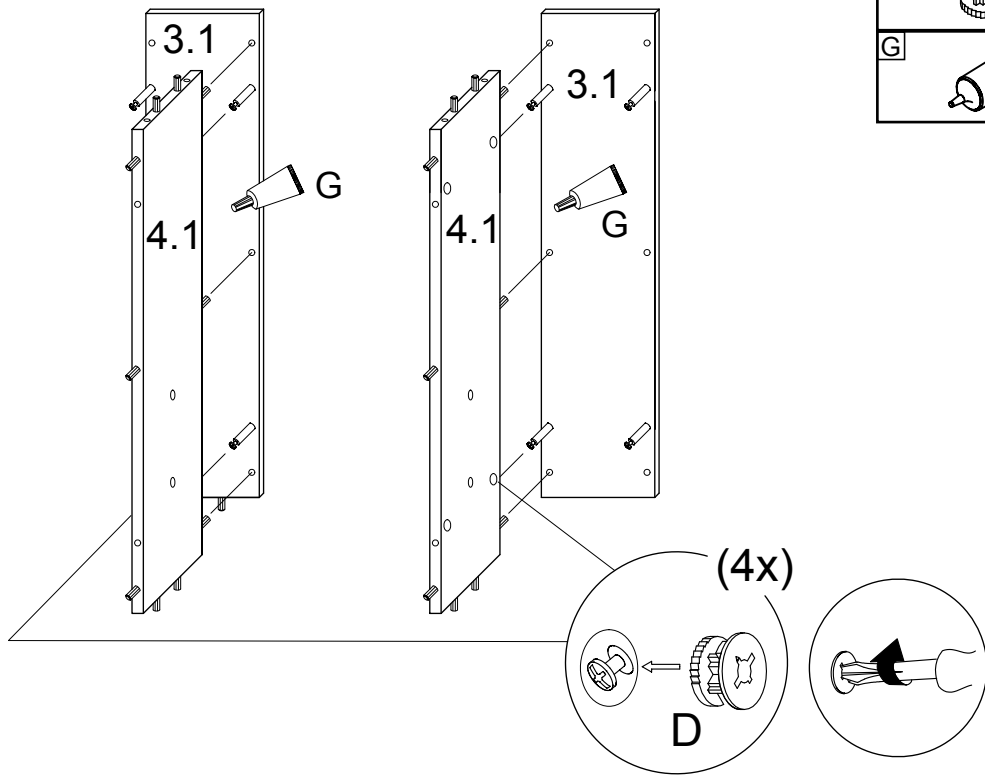


2.

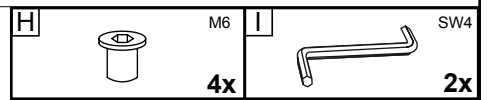
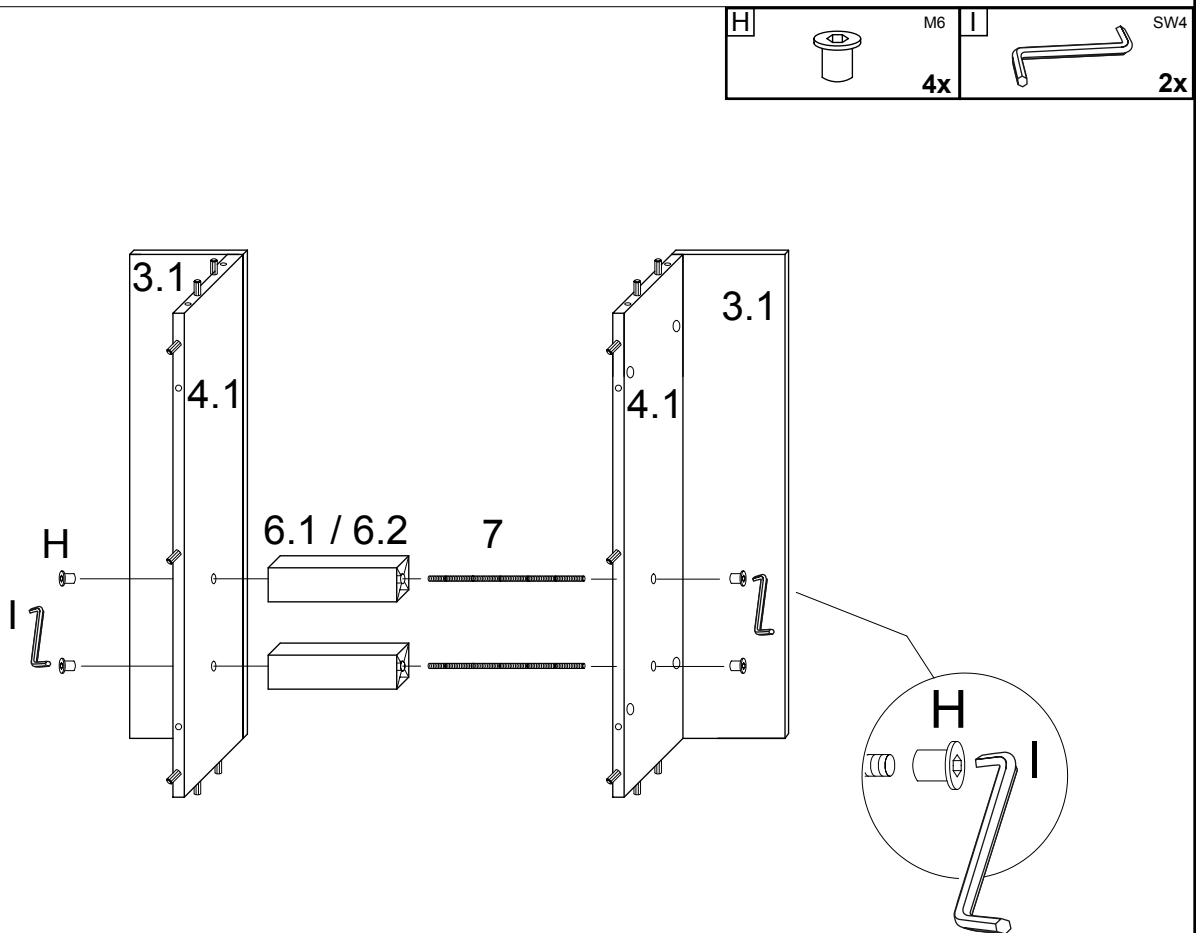


II.

3.

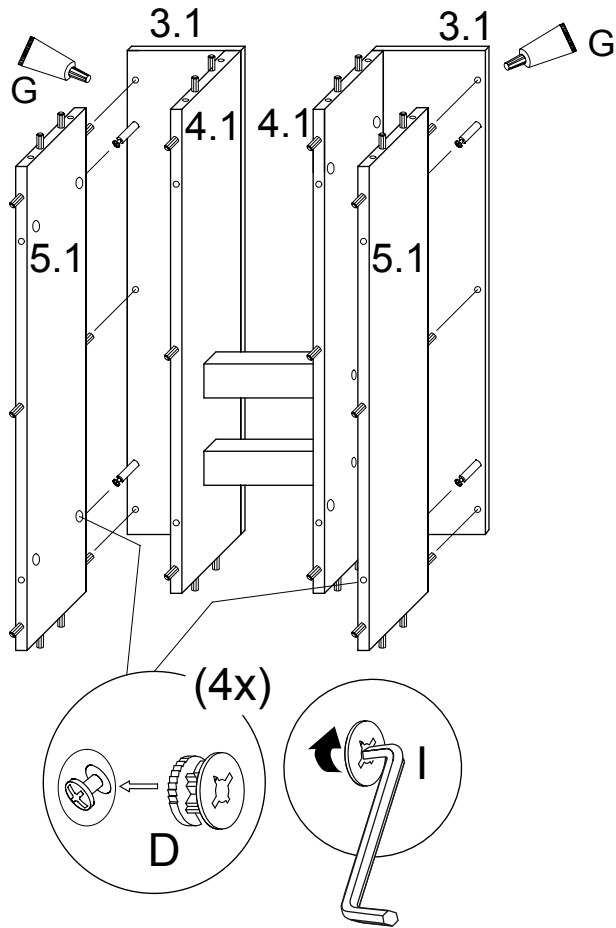



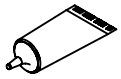

4.



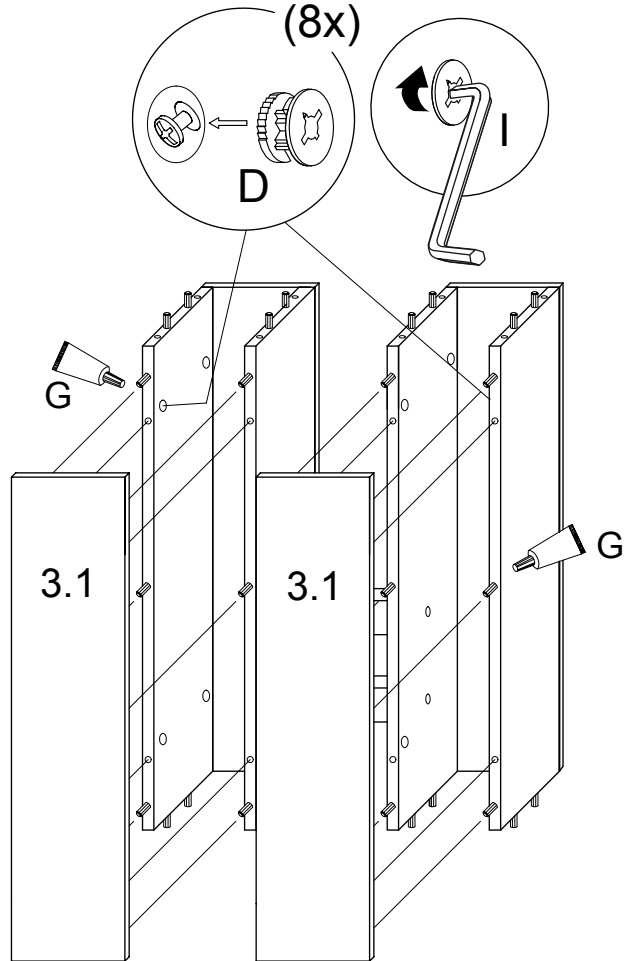
III.


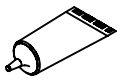

5.



D		4x
G		
I		SW4 1x

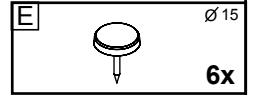
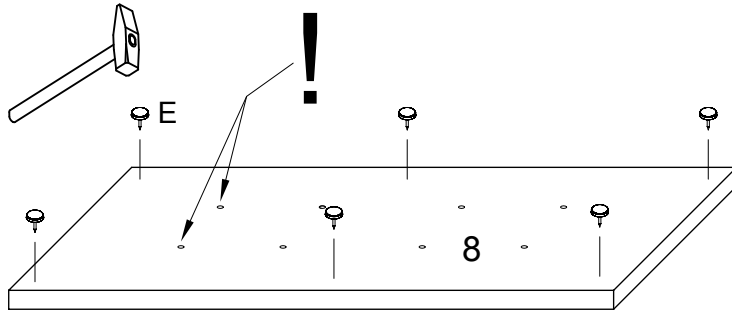
6.



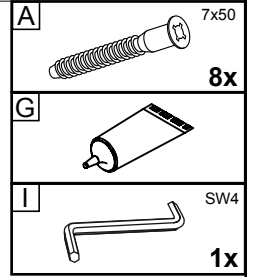
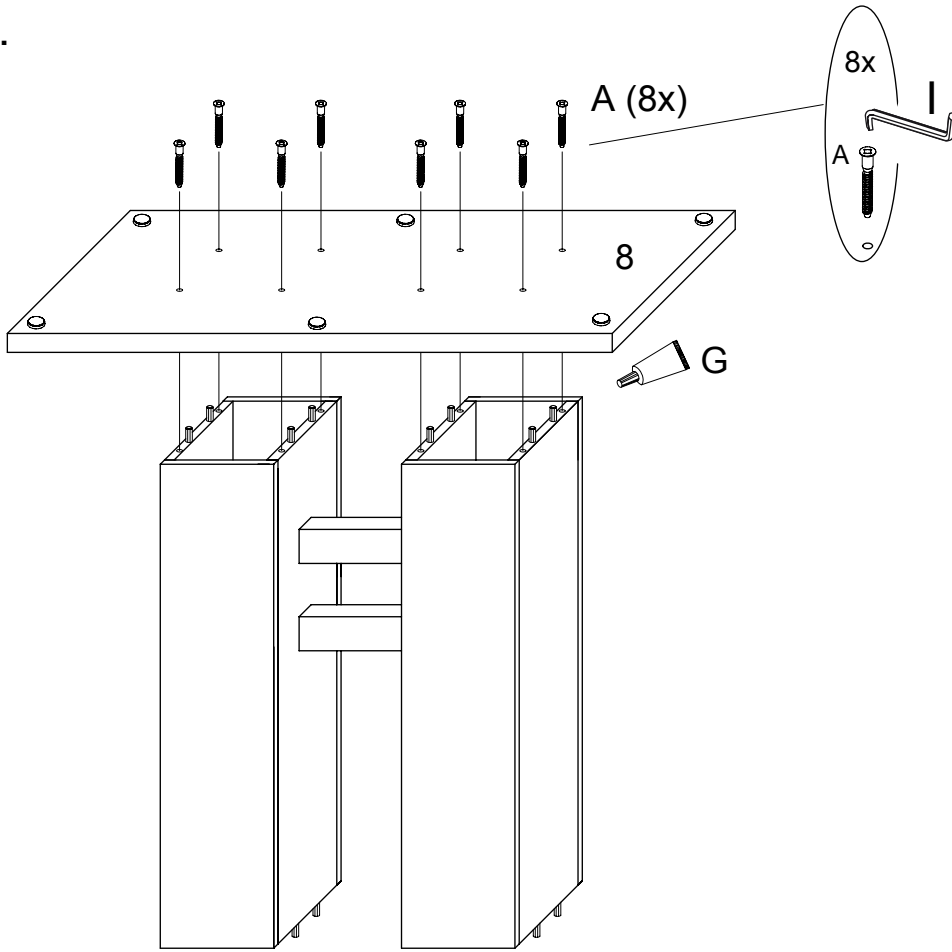
D		8x
G		
I		SW4 1x

IV.

7.

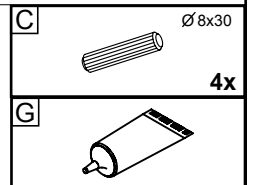
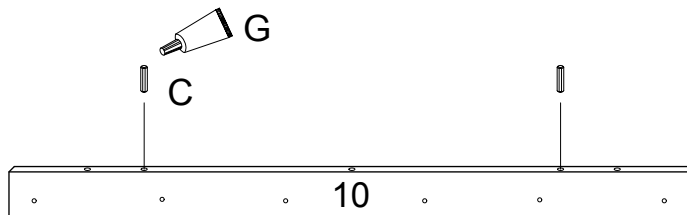


8.



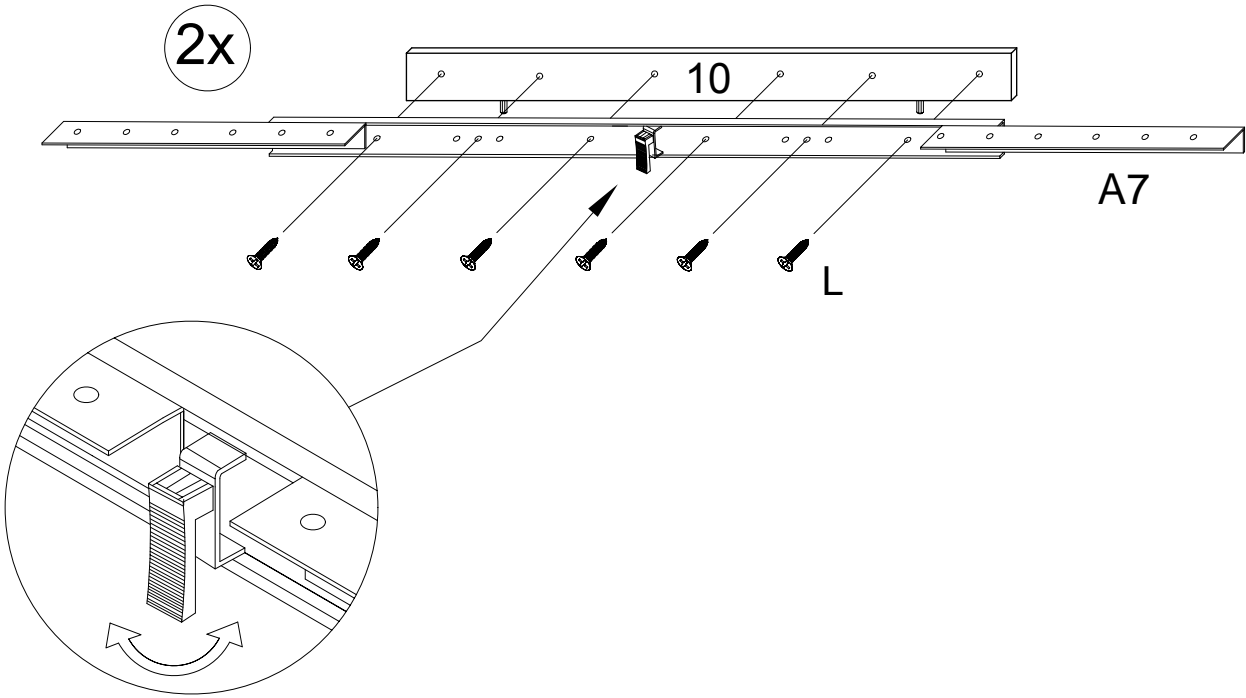
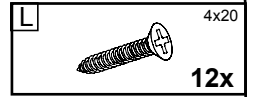
9.

2x

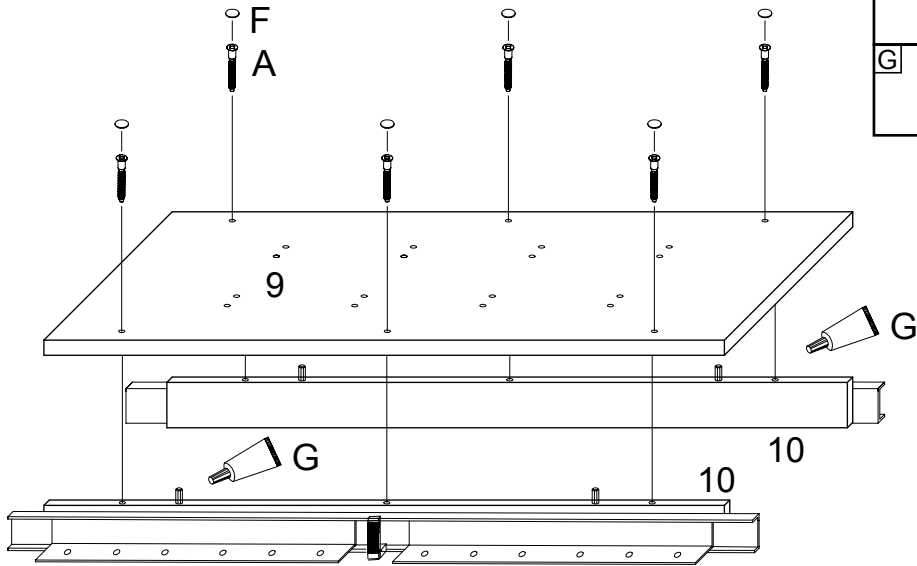
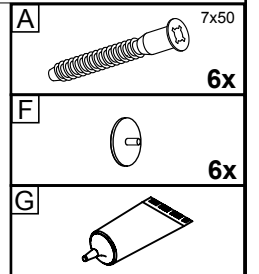


V.

10.

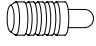
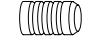


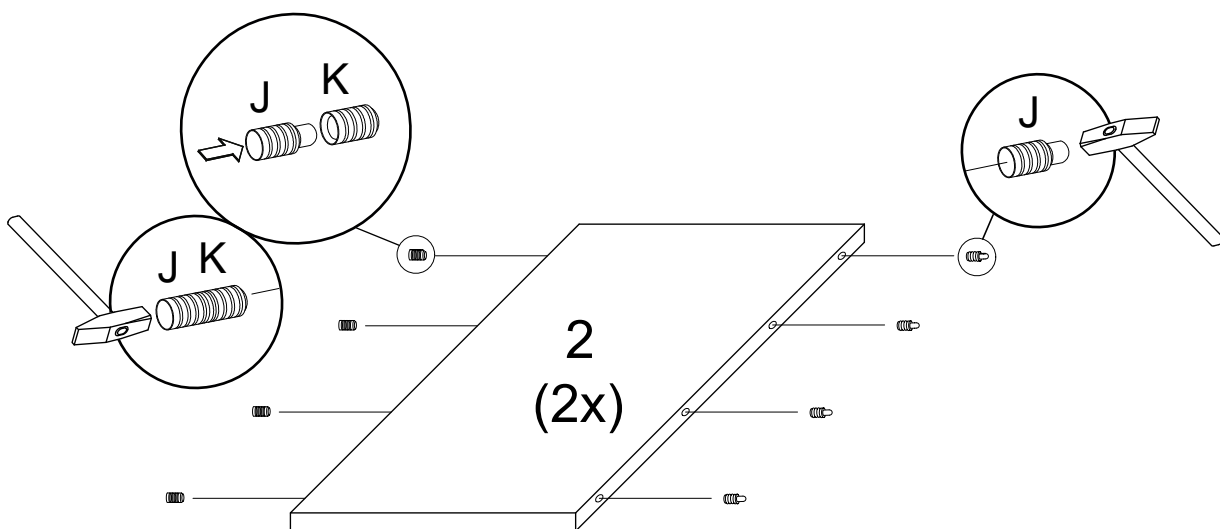
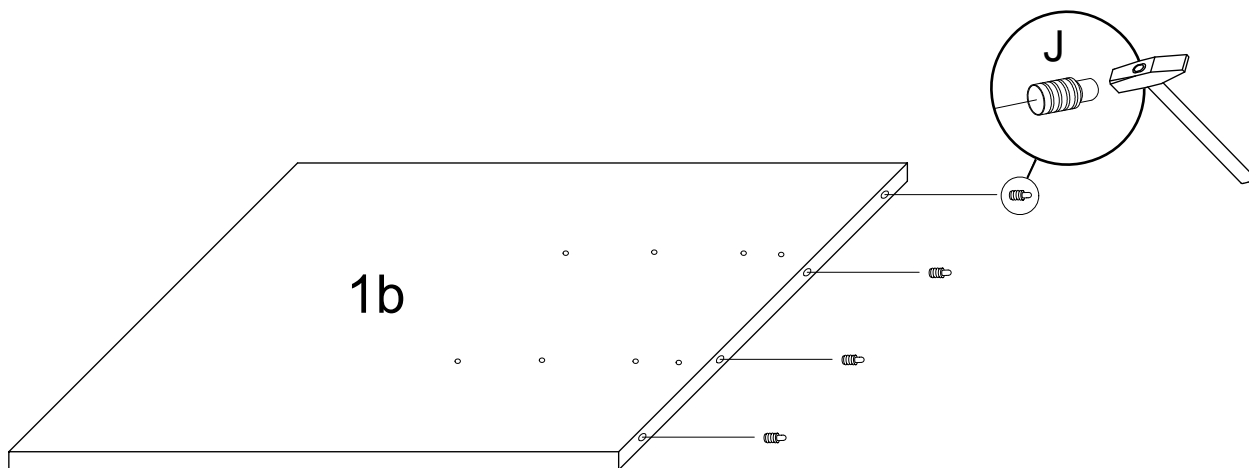
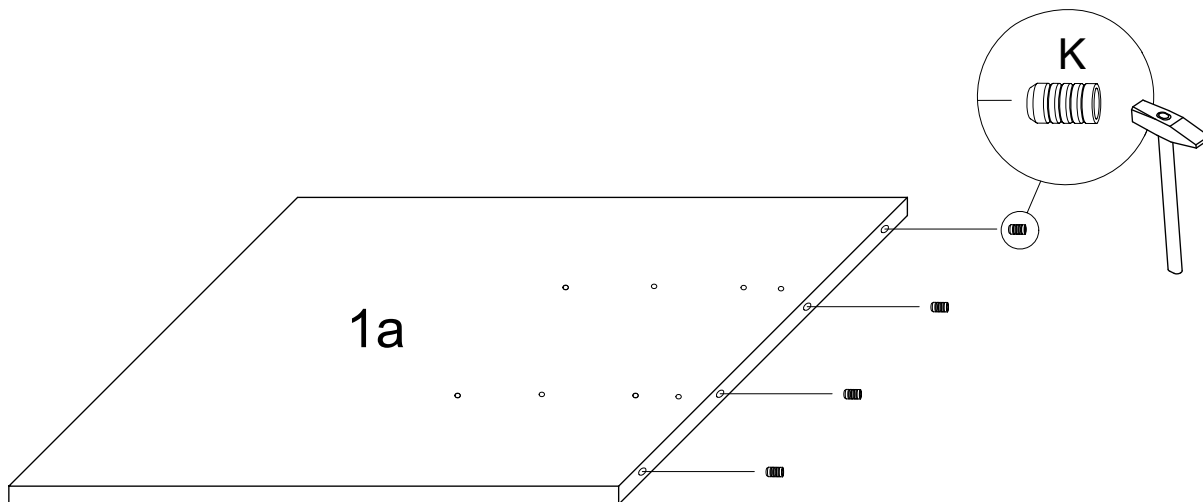
11.



VI.

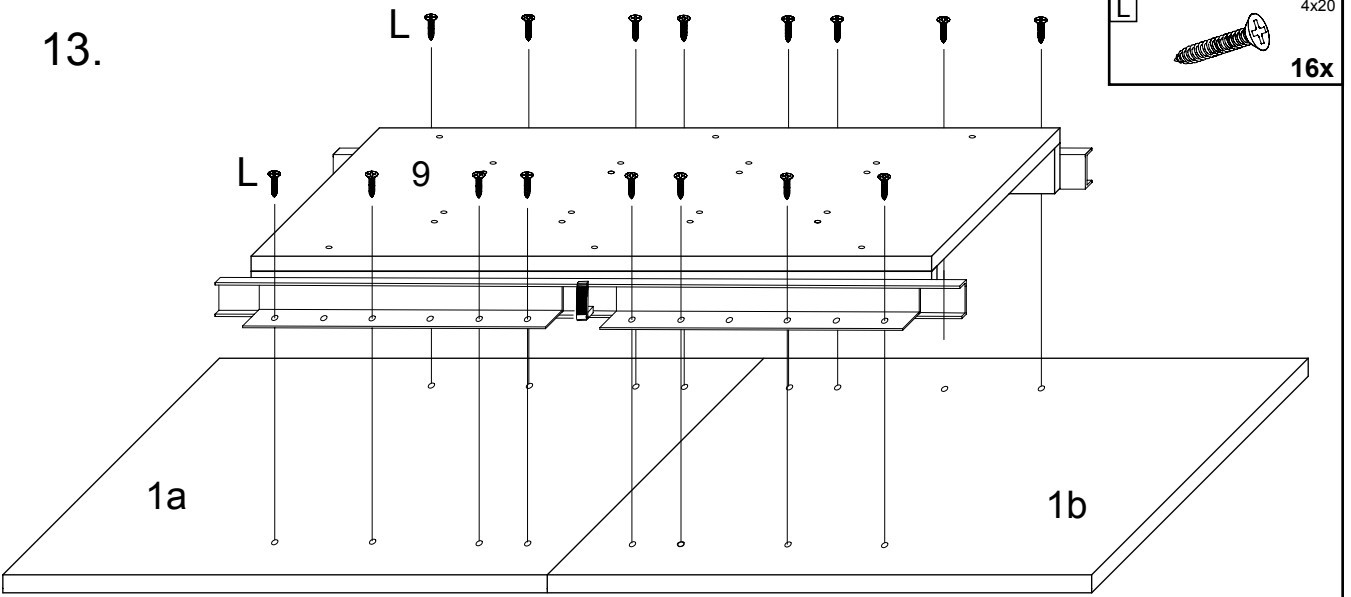
12.

J		12x
K		12x

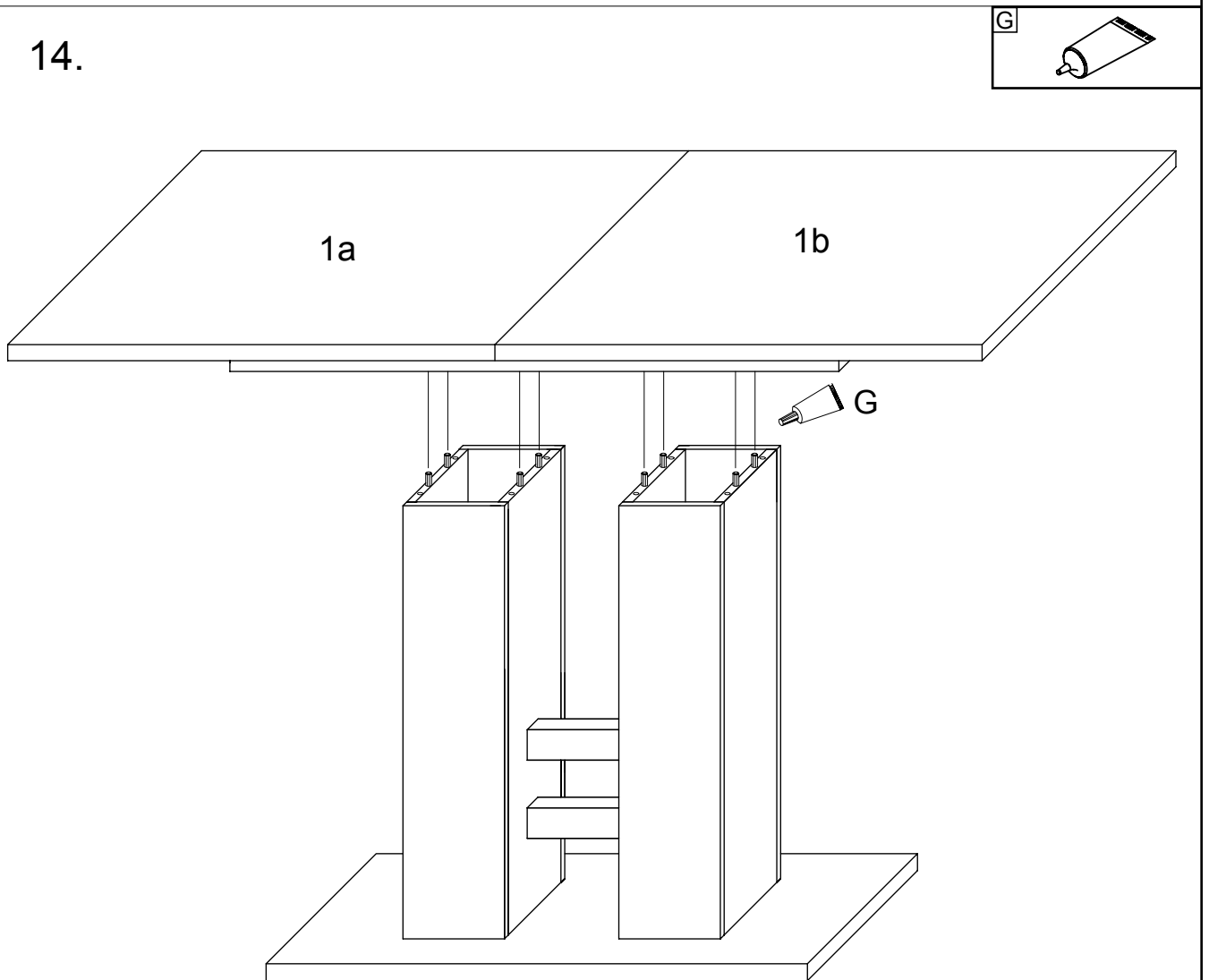


VII.

13.

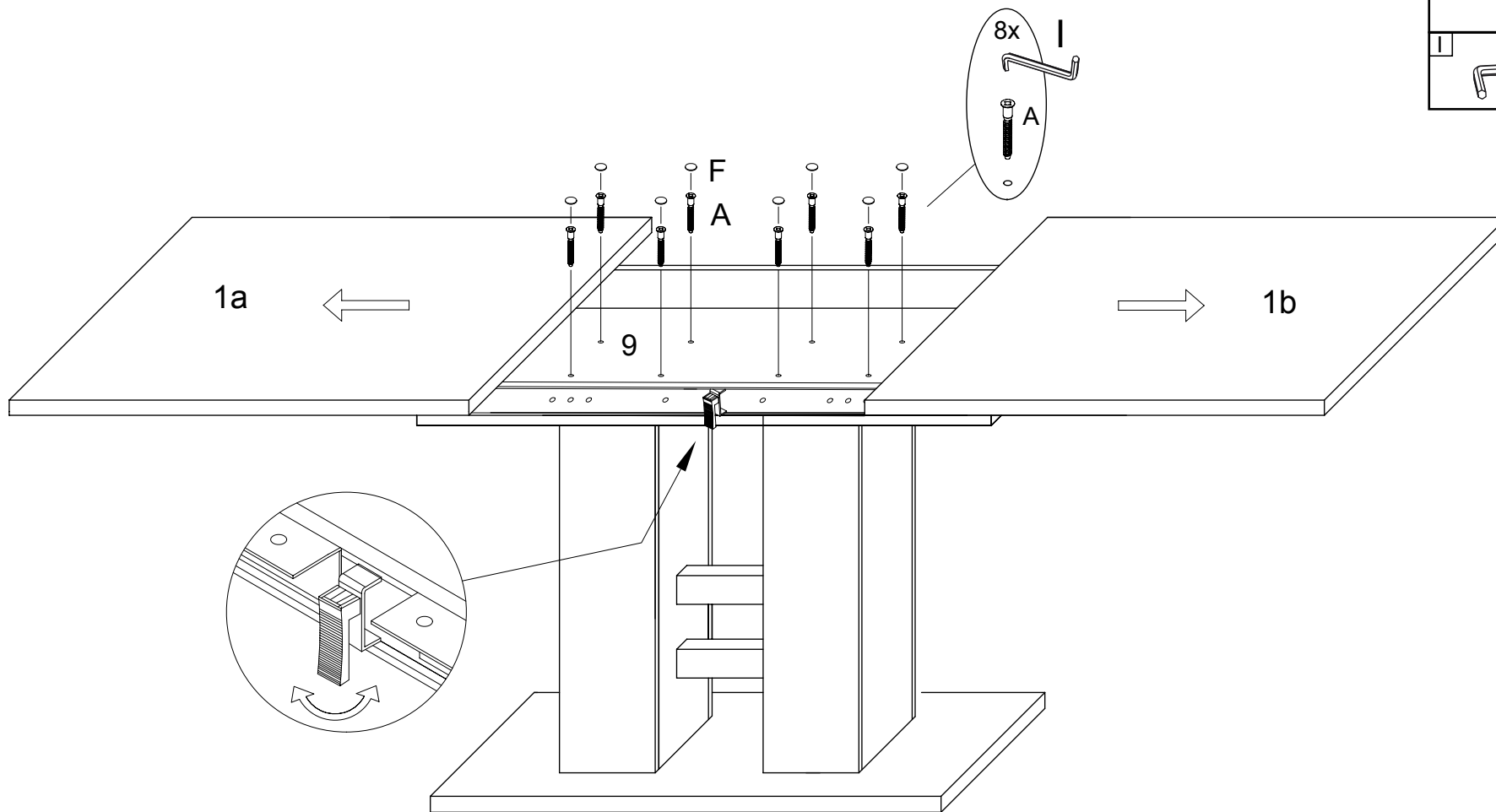


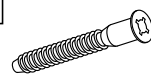


14.



VIII.

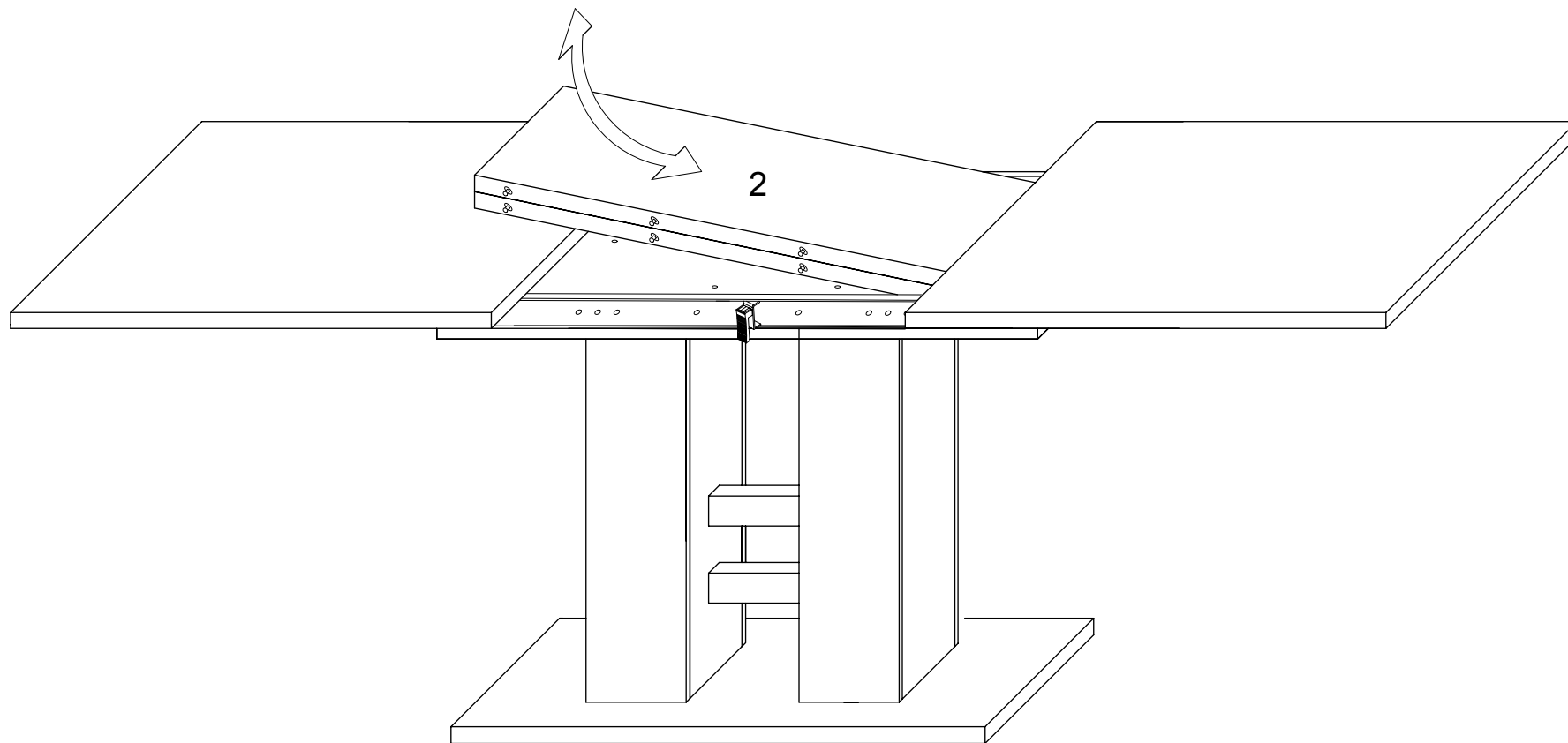
15.



A		7x50
		8x
F		
		8x
I		SW4
		1x

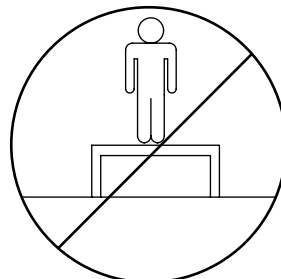
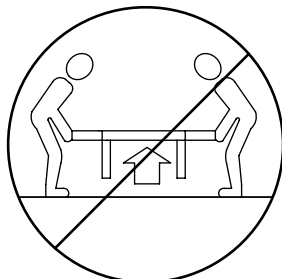
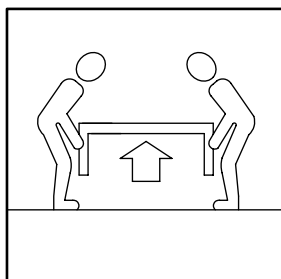
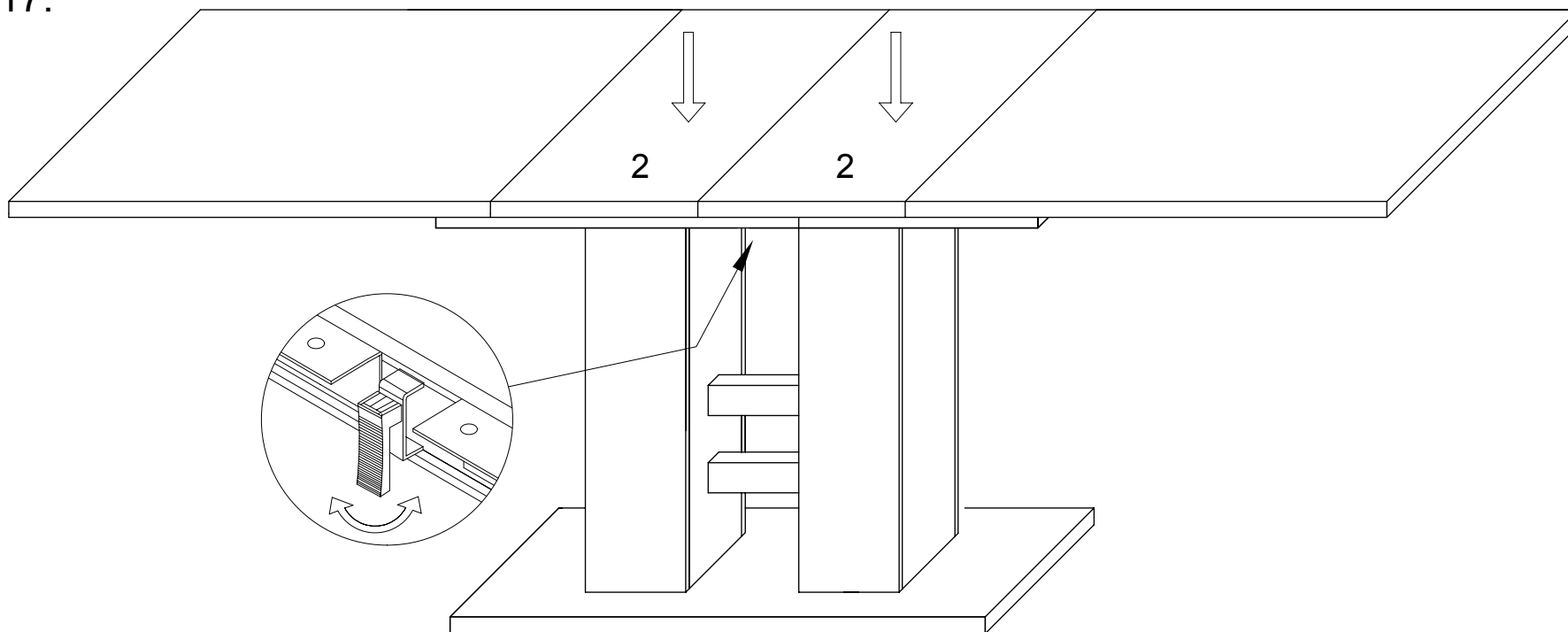
IX.

16.

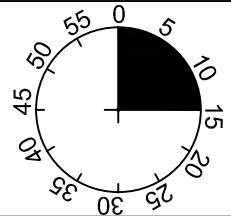
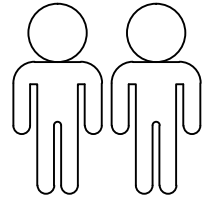
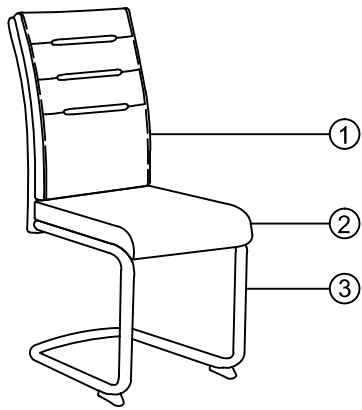


X.

17.



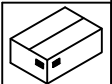
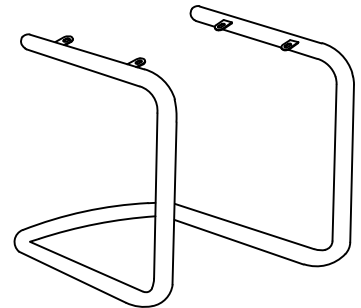
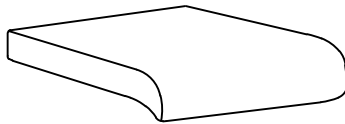
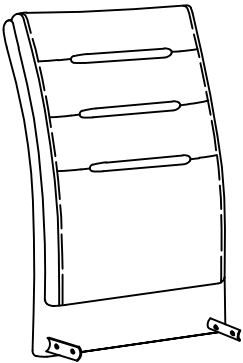
Séparez les éléments avant de trier



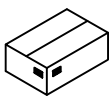
1

2

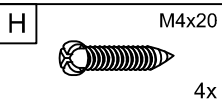
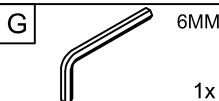
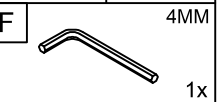
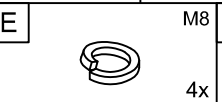
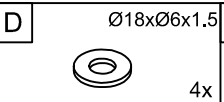
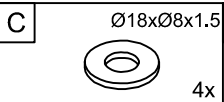
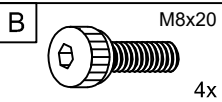
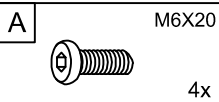
3



1	1x	1/2
2	1x	2/2
3	1x	2/2



2/2



1.

1

H M4x20
4x

I
2x

100%

2

B M8x20
4x

C Ø18xØ8x1.5
4x

E M8
4x

G 6MM
1x

75%

3

A M6x20
4x

D Ø18xØ6x1.5
4x

F 4MM
1x

75%

4

F 4MM
1x

G 6MM
1x

100%

LE TRI + FACILE

BAC DE TRI

Séparez les éléments avant de trier