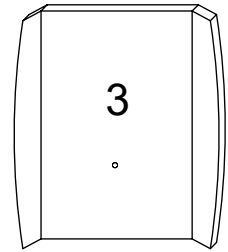
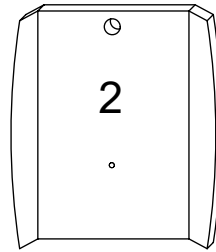
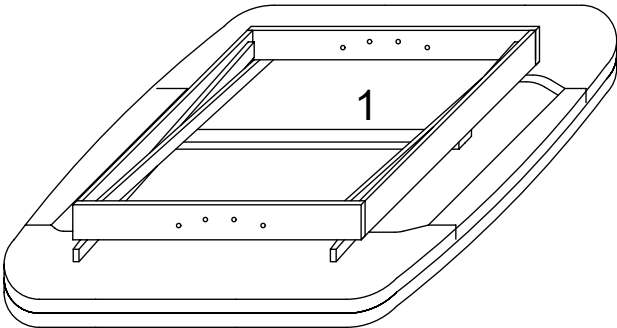
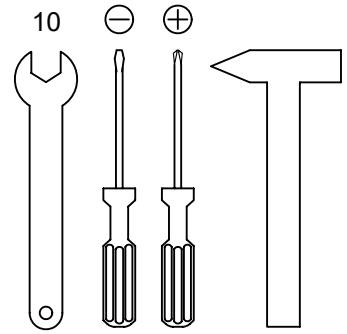
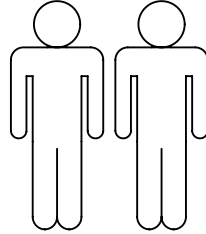
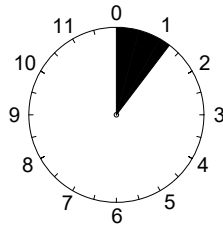
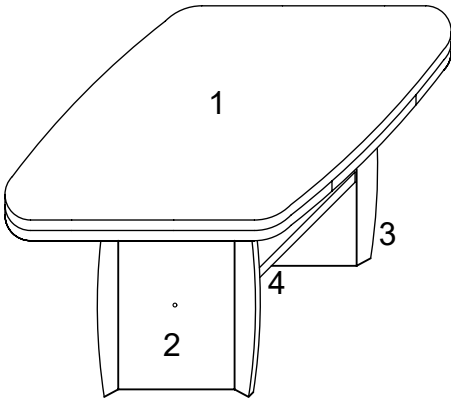
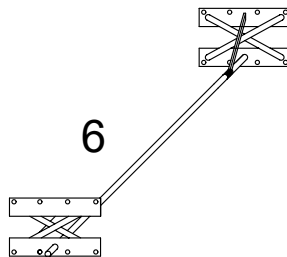
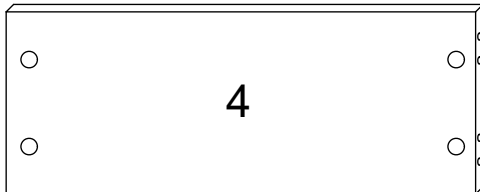
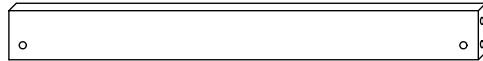


Michael III



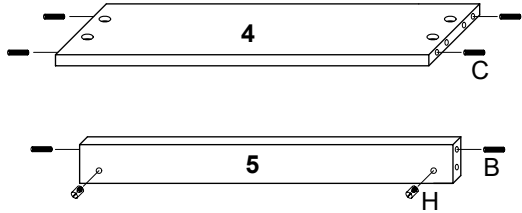
5



1	1x
2	1x
3	1x
4	1x
5	1x
6	1x

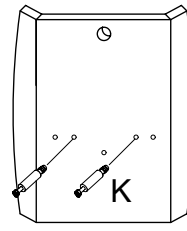
A	6x70 2x	B	10x30 2x	C	8x30 4x	D	6x35 1x	E	6x35 8x	F	8x 8x
G	4x20 8x	H	4x20 2x	K	4x20 4x	L	4x20 4x	M	4x20 1x	N	4x20 4x

1.



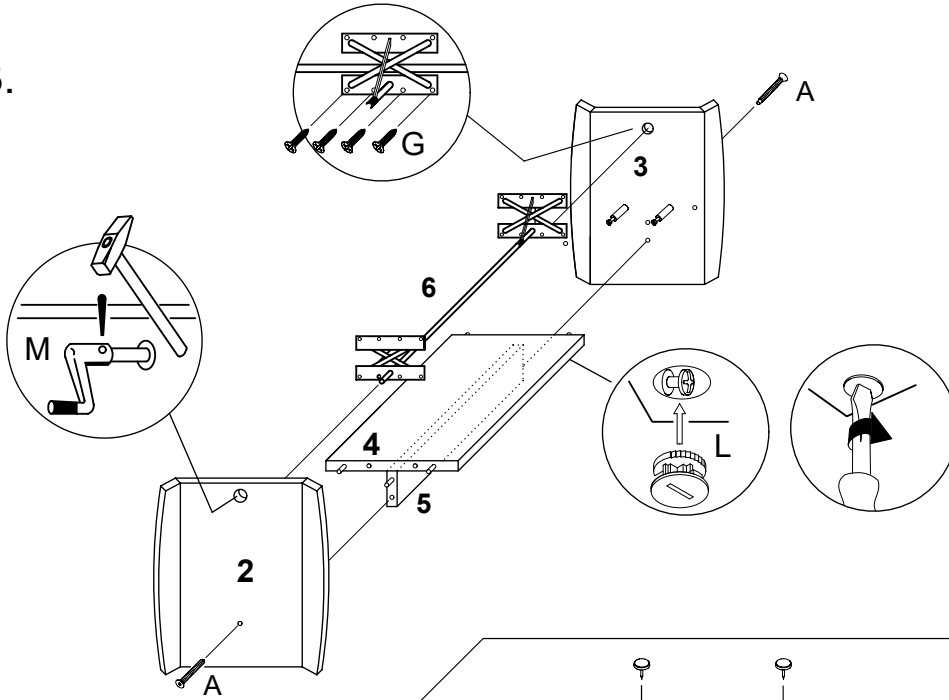
- B 10x30 2x
- C 8x30 4x
- H 2x

2.



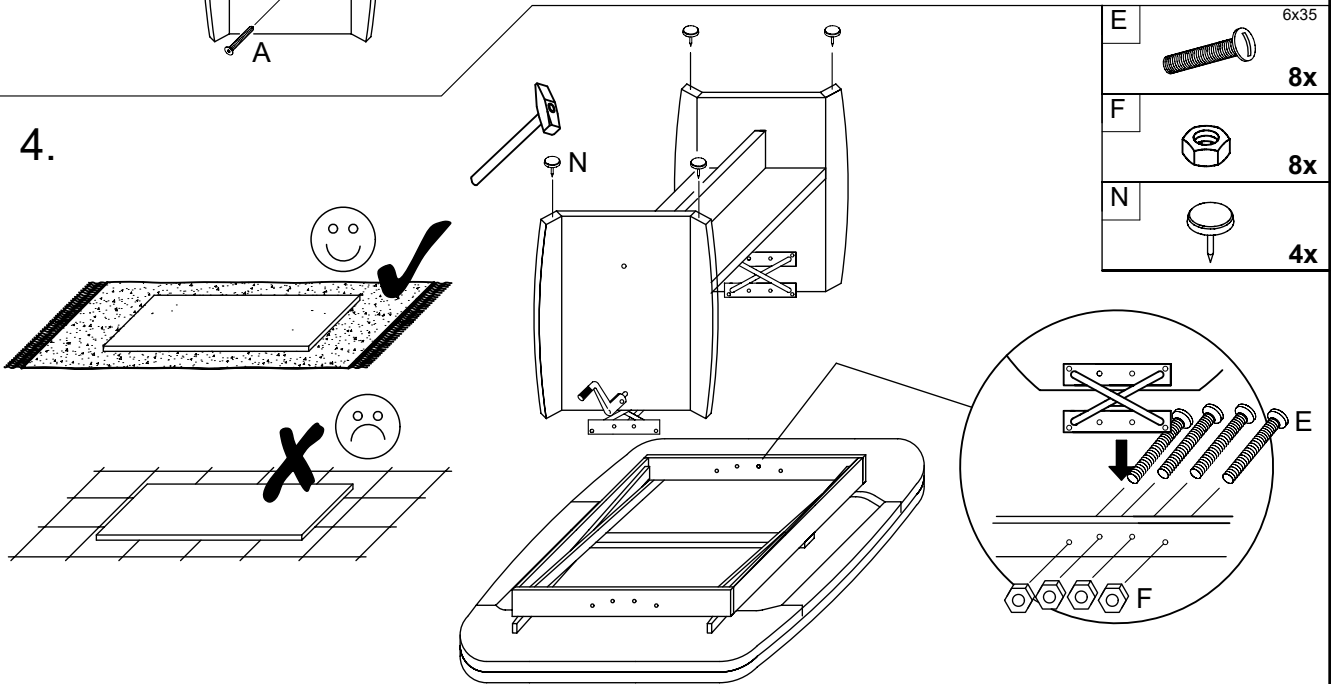
- K 4x
- 2+3

3.

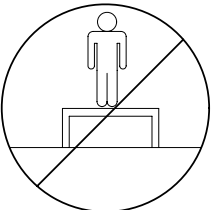
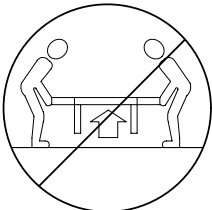
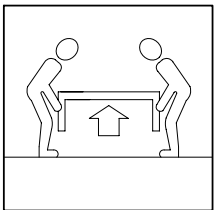


- A 6x70 2x
- G 4x20 8x
- M 1x
- L 4x

4.



- E 6x35 8x
- F 8x
- N 4x



LE TRI + FACILE