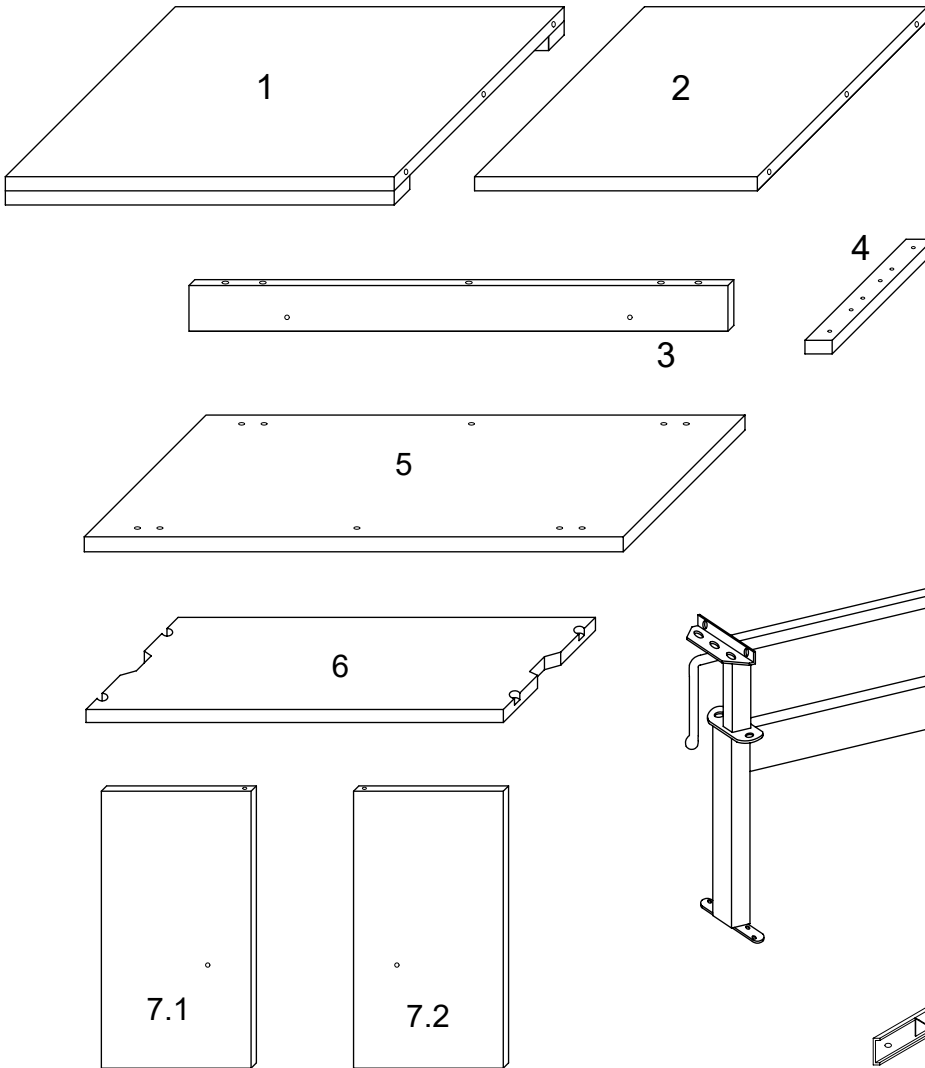
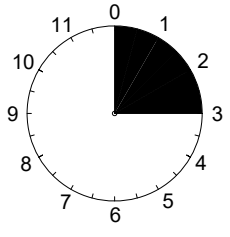
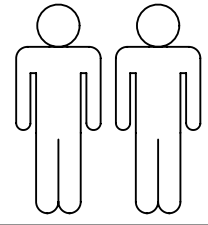
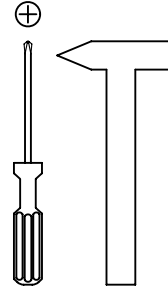
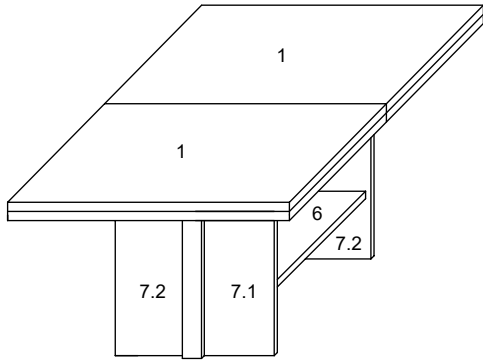


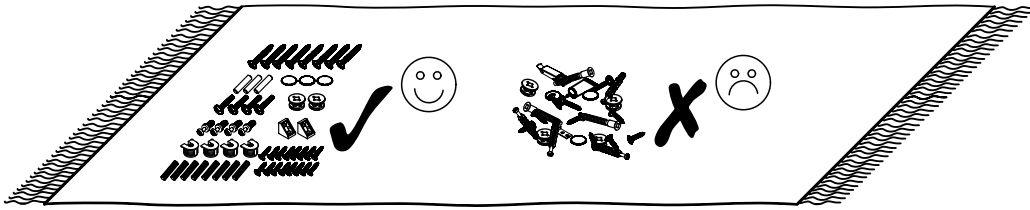
# Ingo



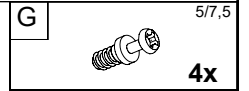
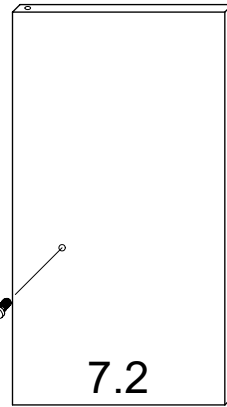
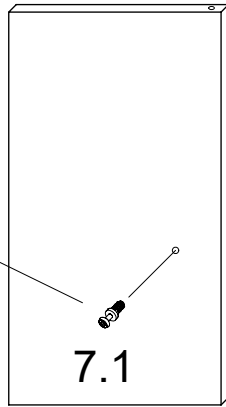
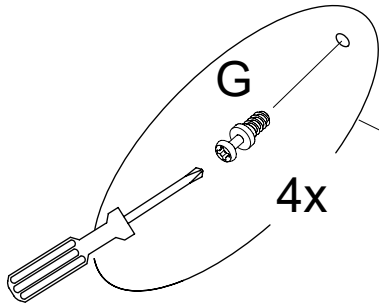
1	700	550	36	2 x	1/3
2	700	395	18	1 x	1/3
3	718	75	18	2 x	2/3
4	420	35	17	2 x	2/3
5	720	450	18	1 x	2/3
6	575	347	18	1 x	2/3
7.1	370	200	25	2 x	2/3
7.2	370	200	25	2 x	2/3
8	780	630	123	1 x	3/3
AOB2	580	40	32	2 x	1/3

2/3	<b>A</b> 4x	<b>B</b> 8x	<b>C</b> 6x	<b>D</b> 6x	<b>E</b> 4x
<b>F</b> 6x	<b>G</b> 4x	<b>H</b> 4x	<b>K</b> 28x	<b>L</b> 16x	<b>M</b> 12x
<b>N</b> 4x	<b>P</b> 4x	<b>R</b> 1x	<b>S</b> 4x	<b>T</b> 4x	

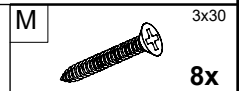
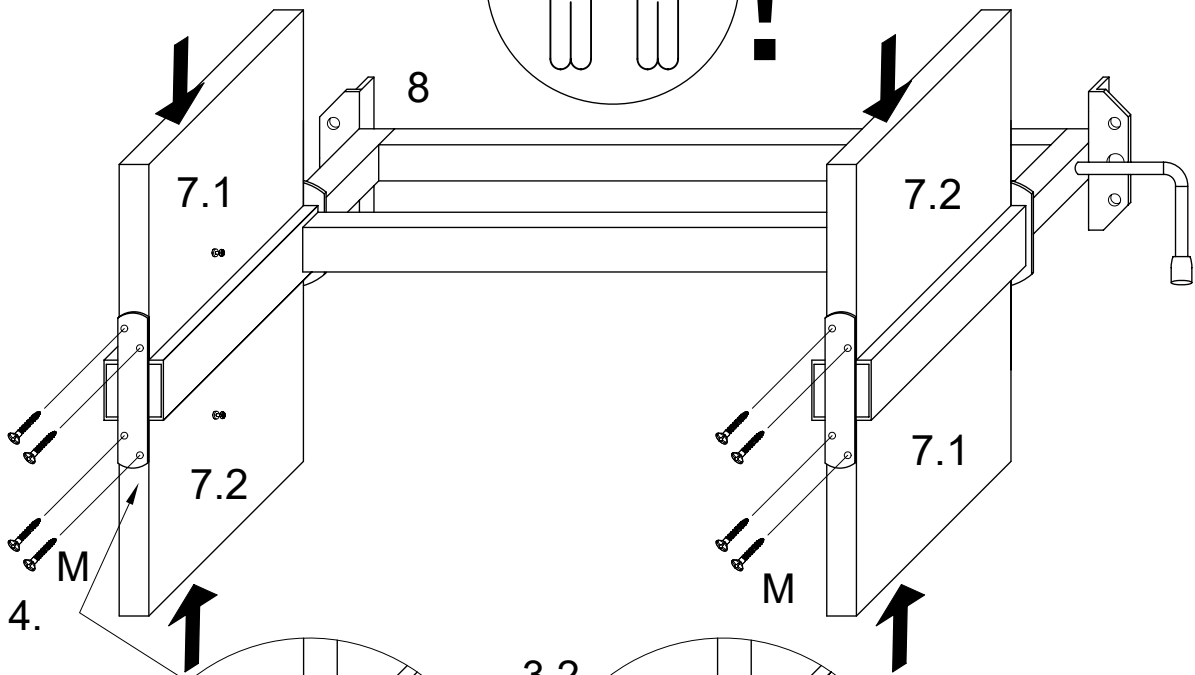
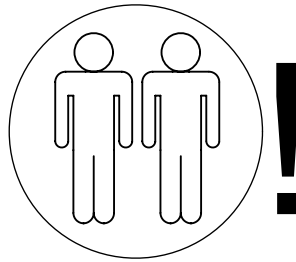
I.



1.

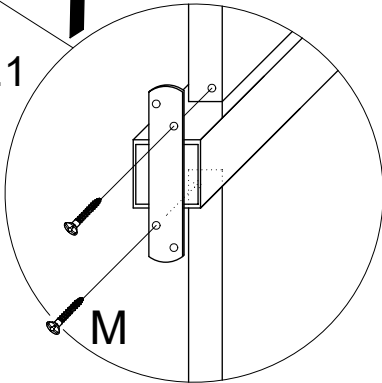


2.

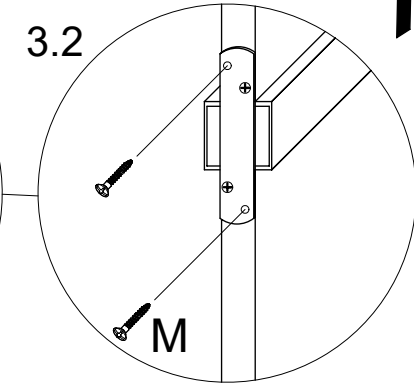


4.

3.1

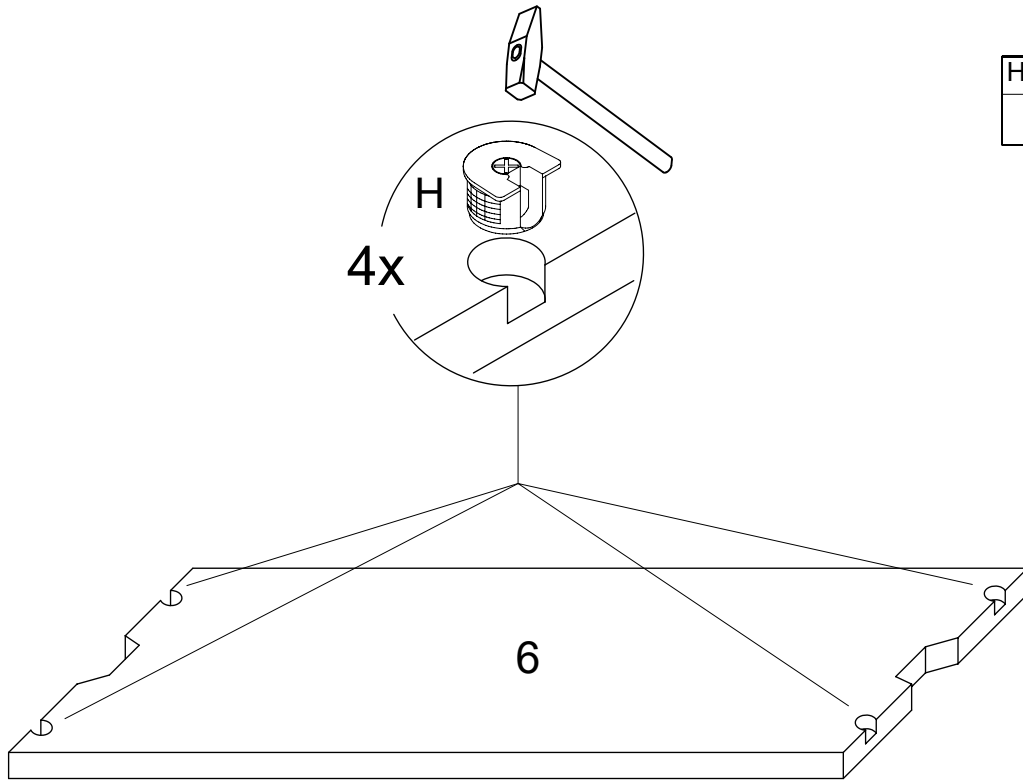


3.2

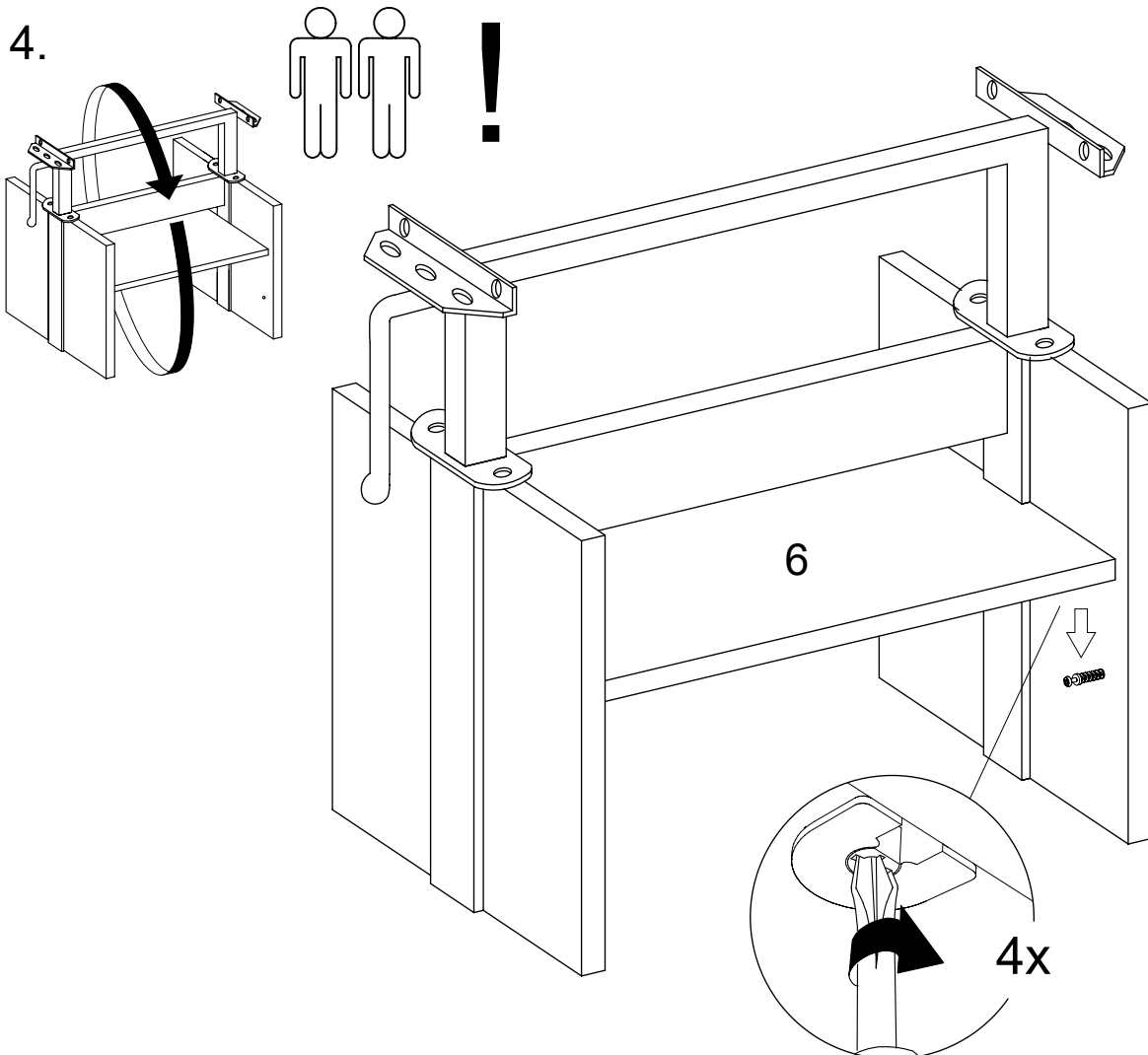


II.

3.

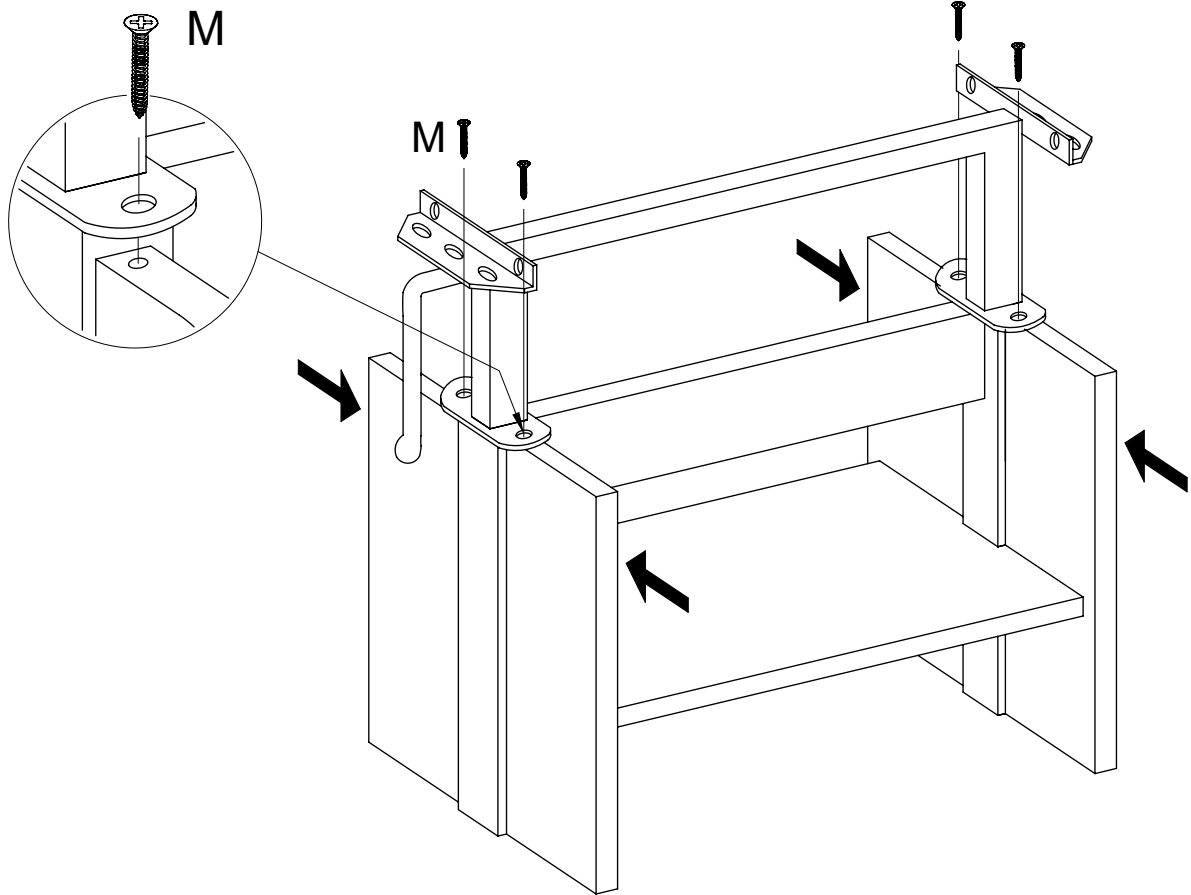
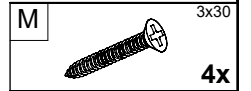


4.

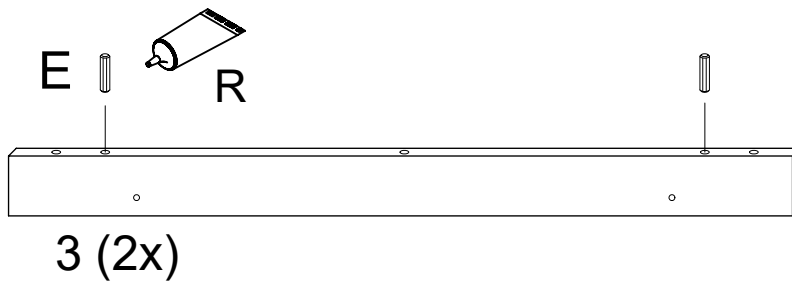
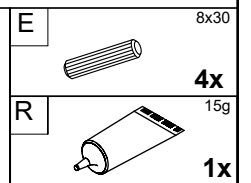


III.

5.

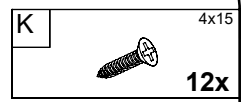


6.

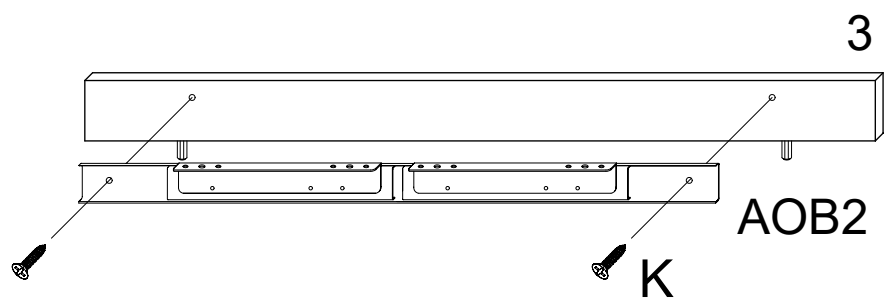


# IV.

7.

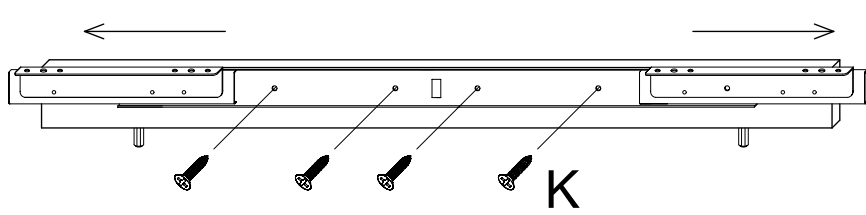


2x



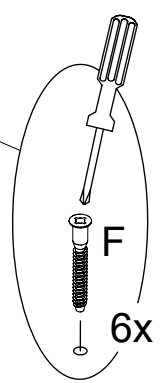
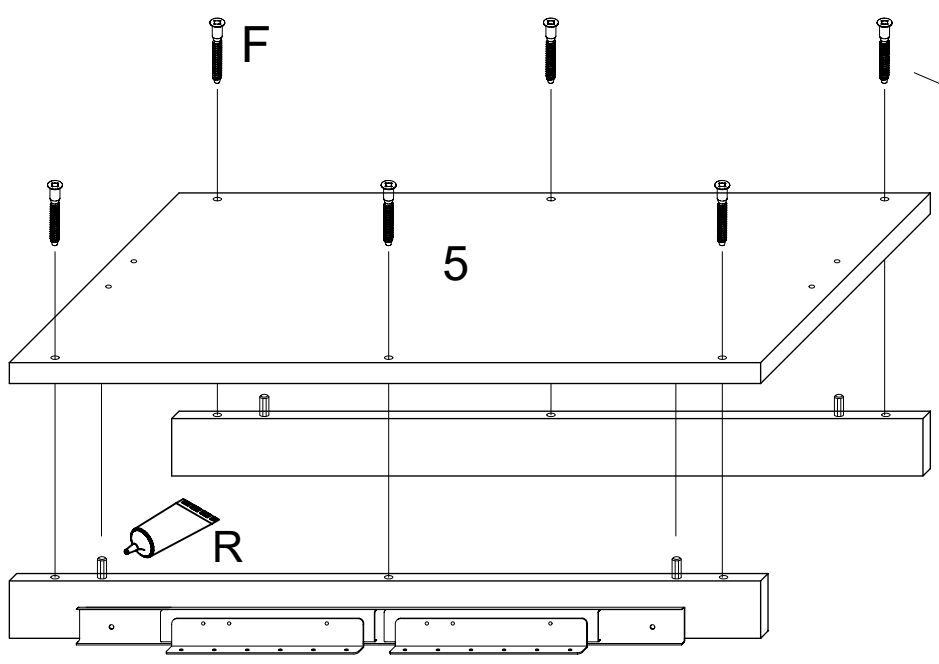
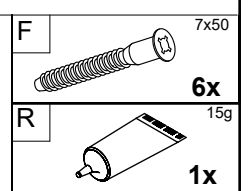
A

2x



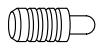


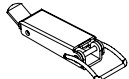
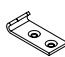
B

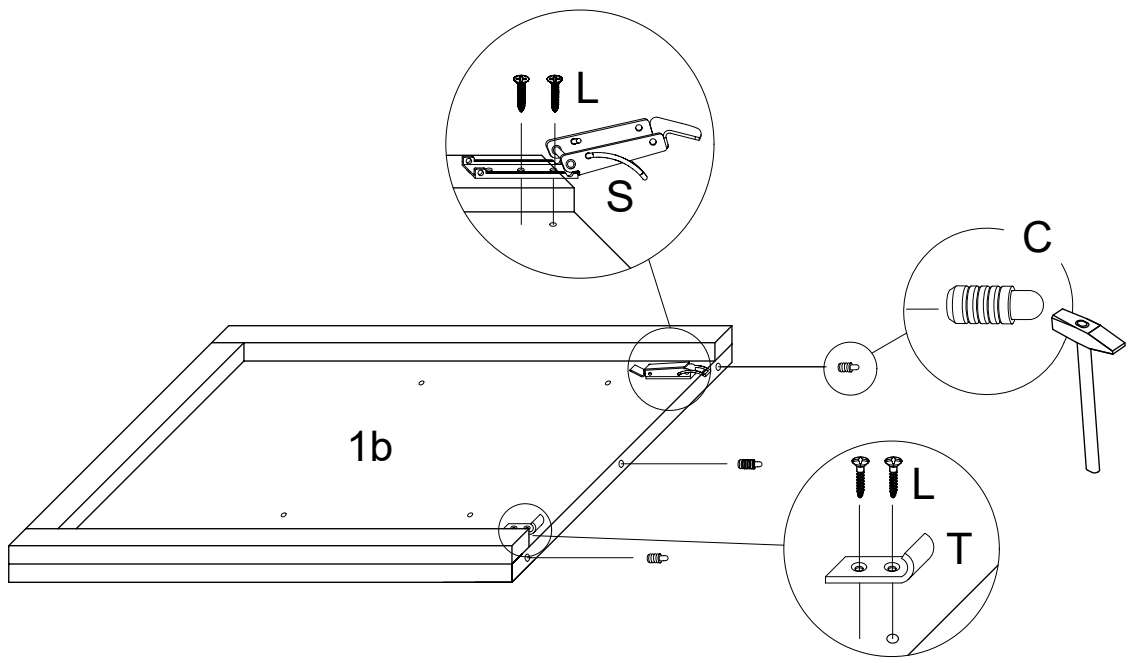
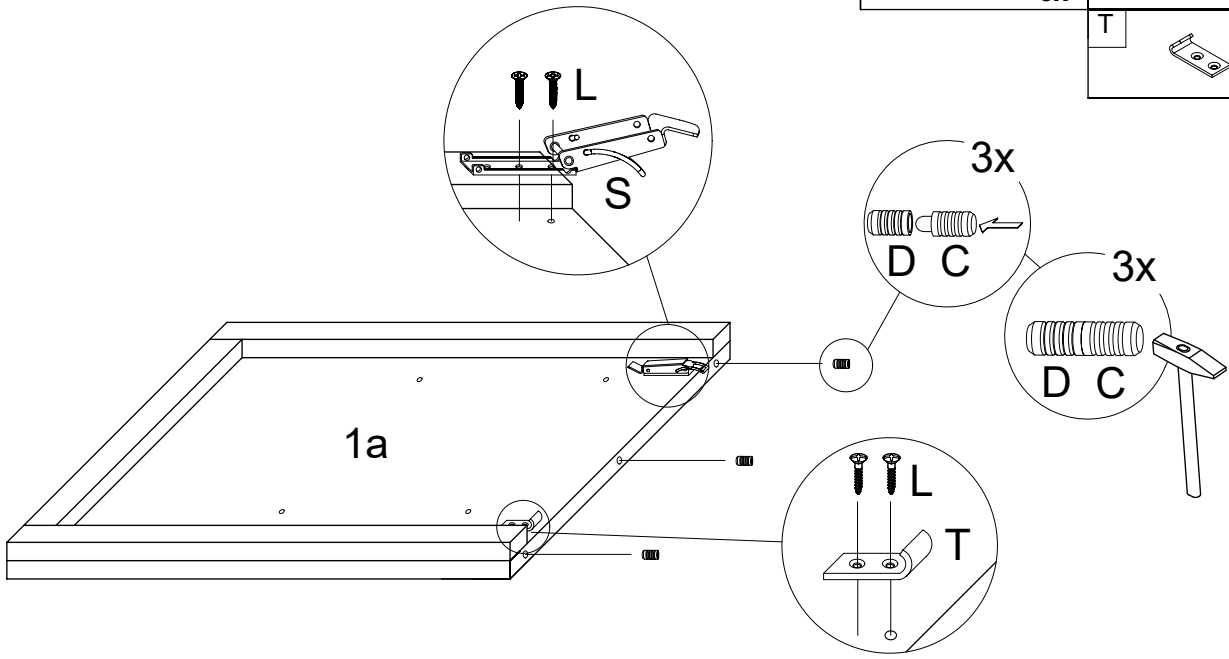
8.



**V.**

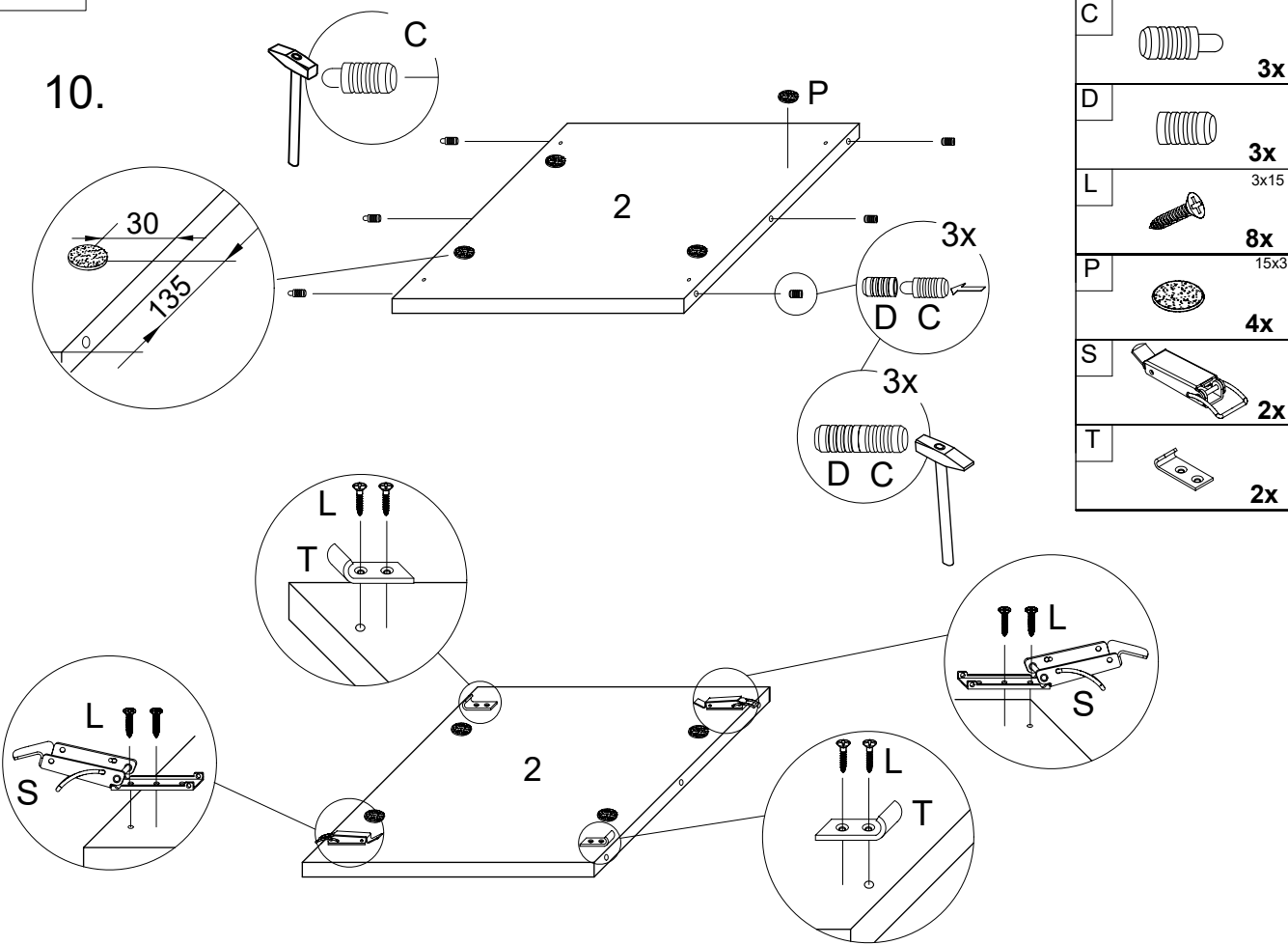
**9.**

<b>C</b>		<b>3x</b>	<b>L</b>		<b>3x15</b> <b>8x</b>
<b>D</b>		<b>3x</b>	<b>S</b>		<b>2x</b>
			<b>T</b>		<b>2x</b>

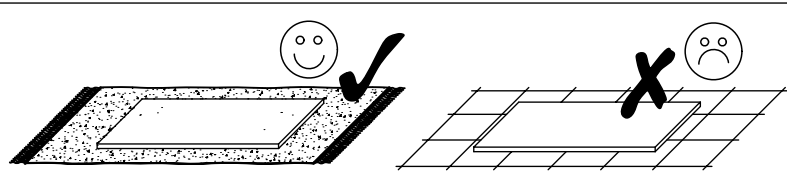
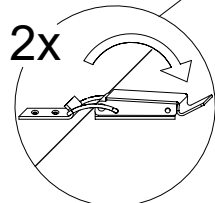
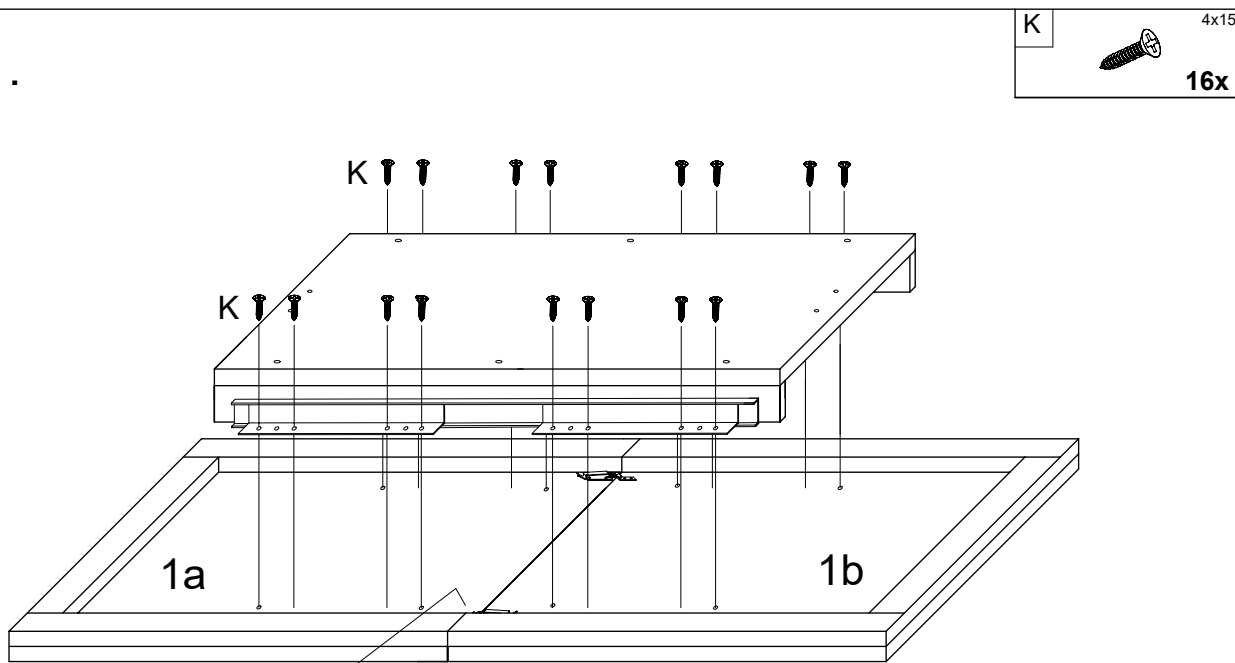


# VI.

10.

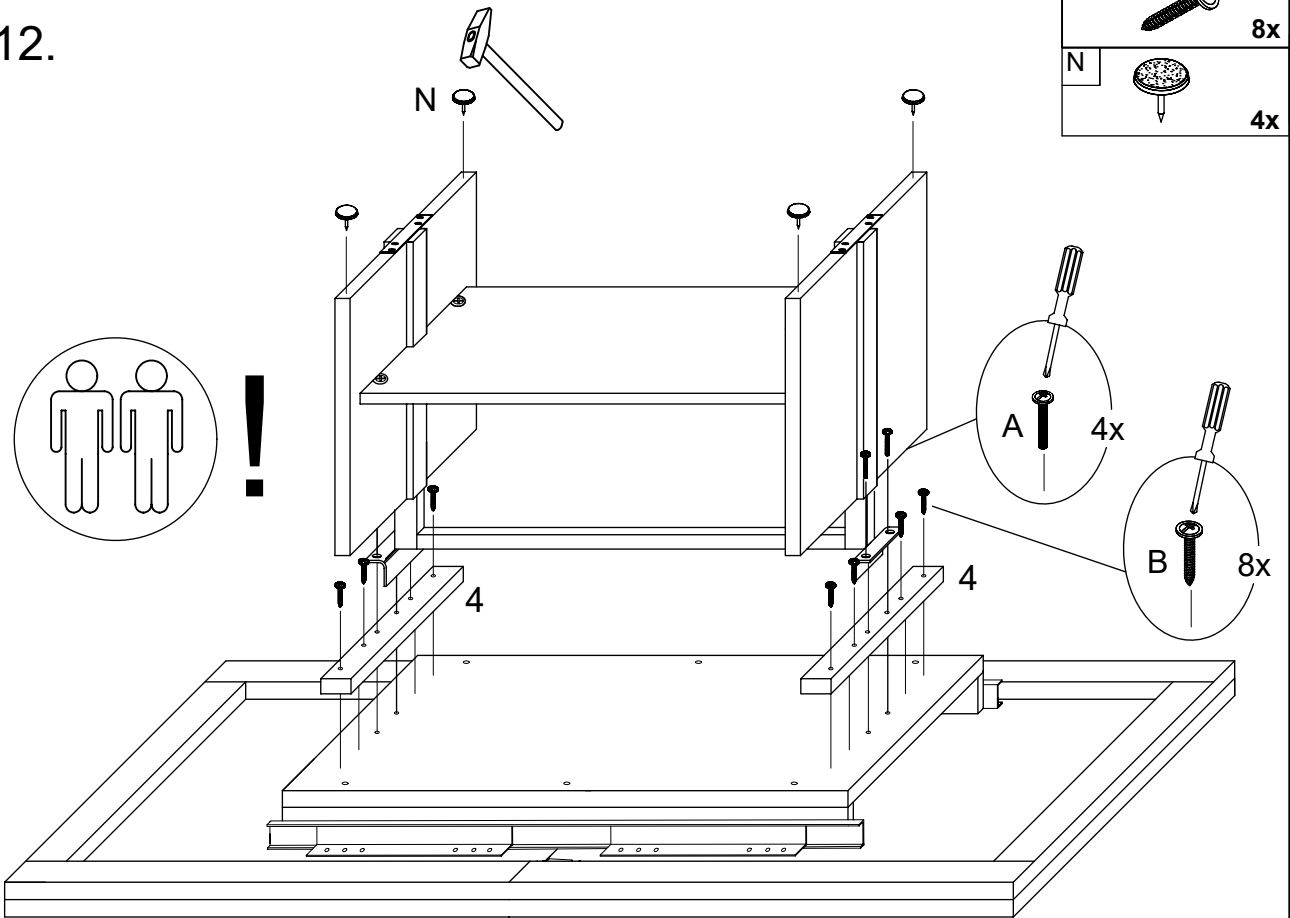


11.

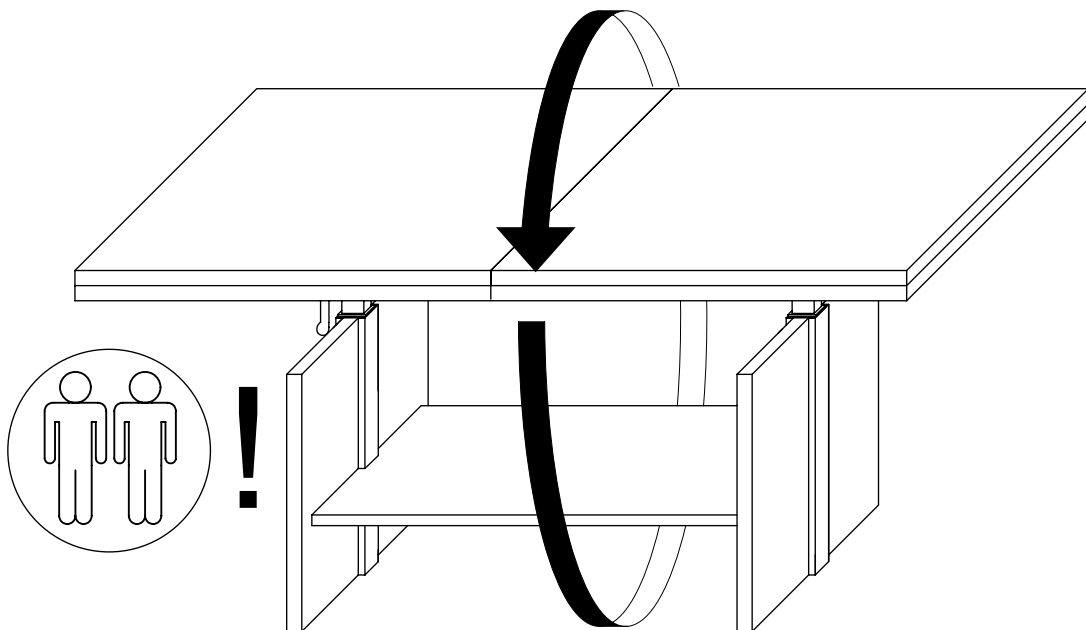


# VII.

12.

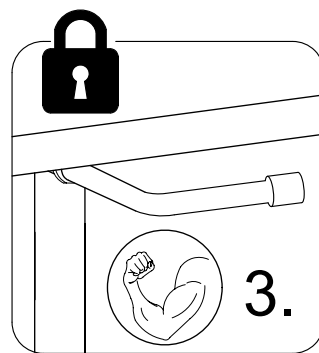
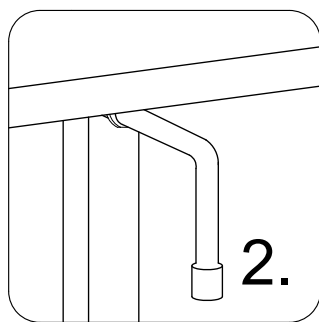
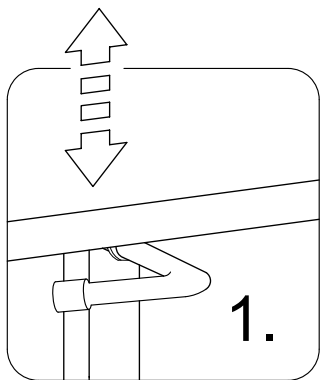
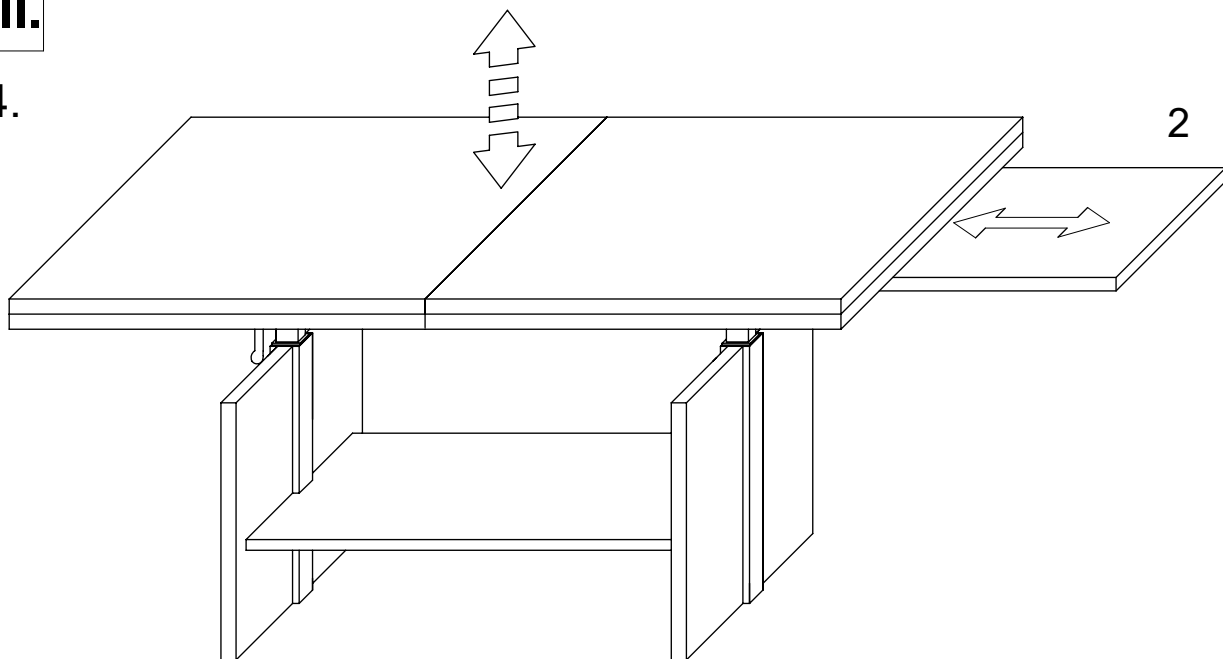


13.

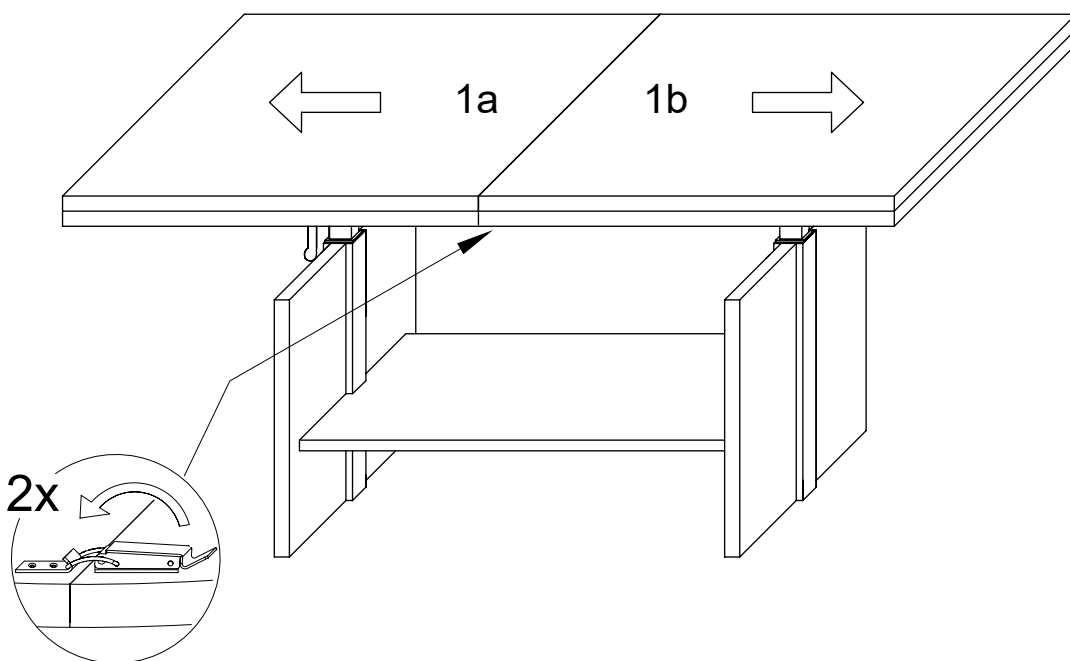


**VIII.**

14.

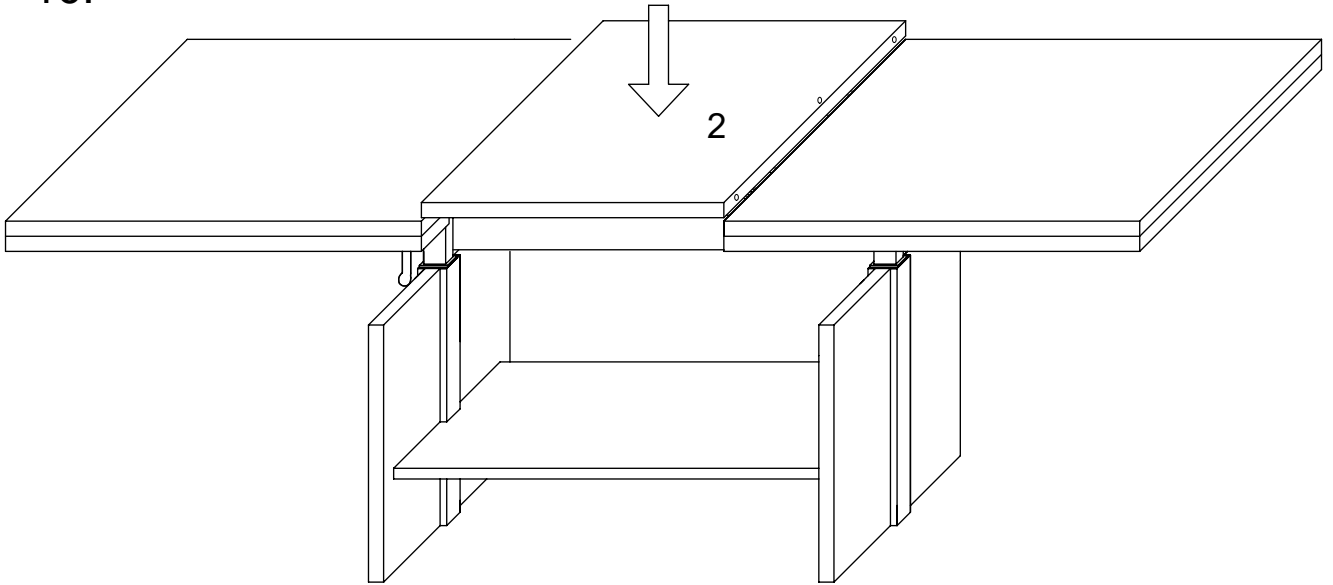


15.

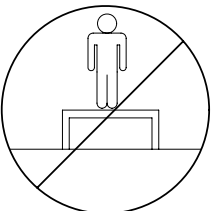
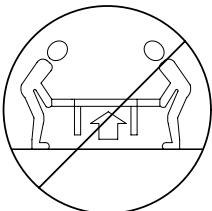
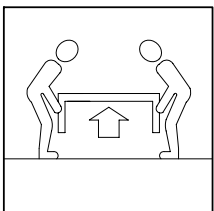
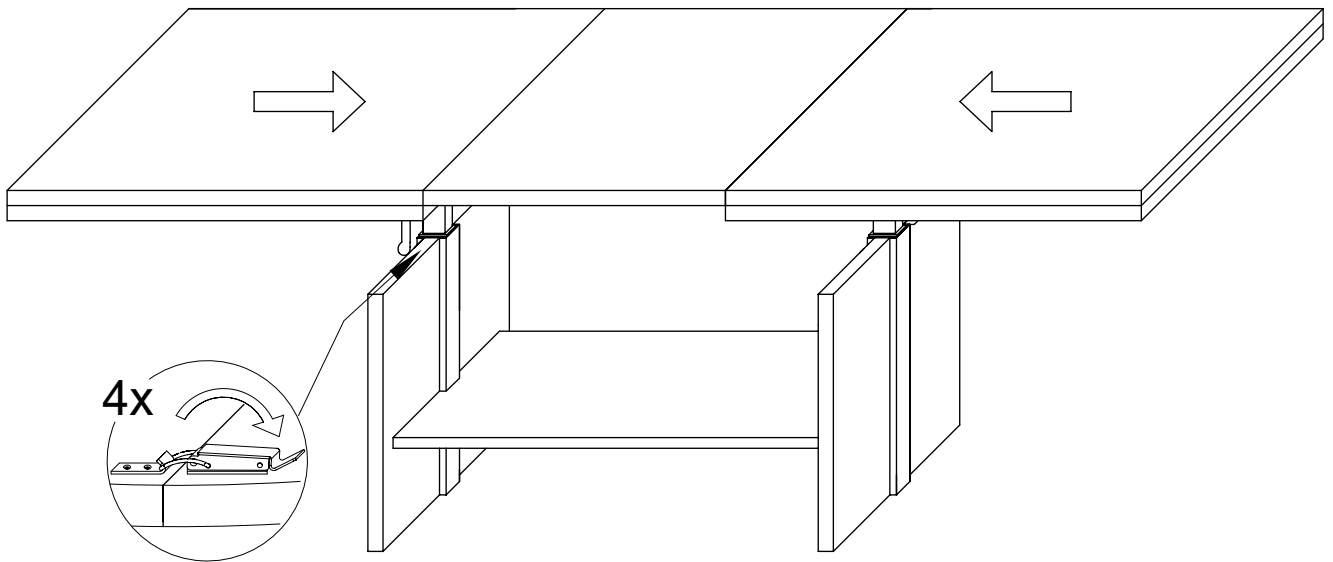


**IX.**

16.



17.



**LE TRI**  
**+ FACILE**

