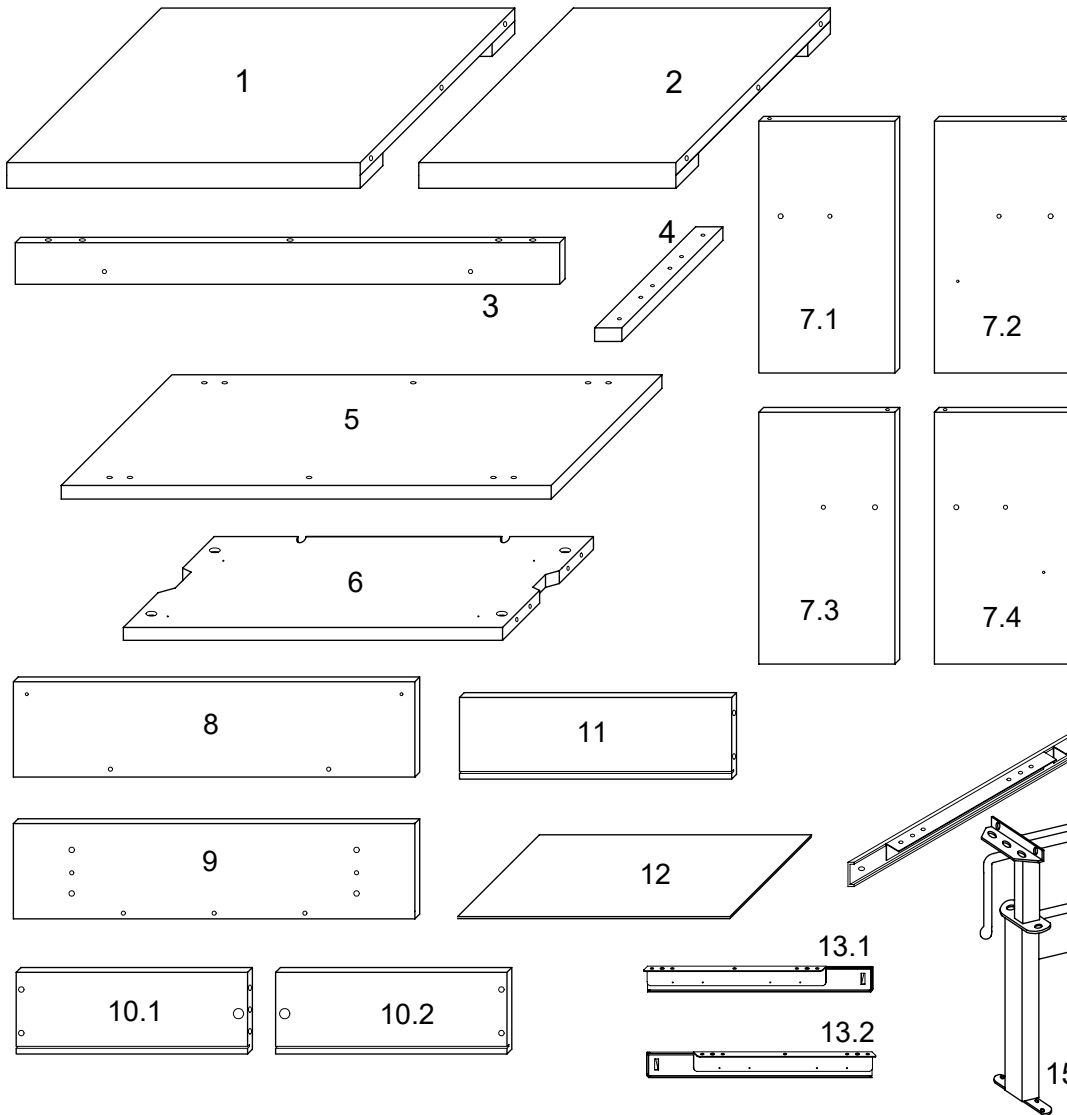
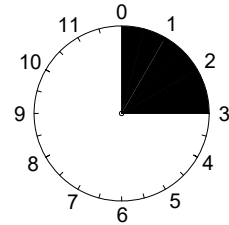
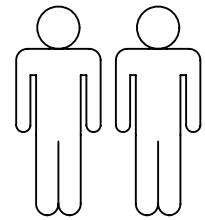
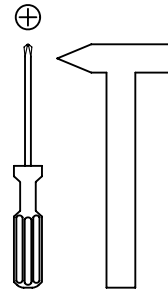
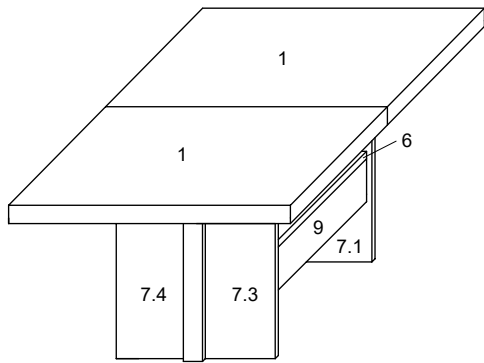


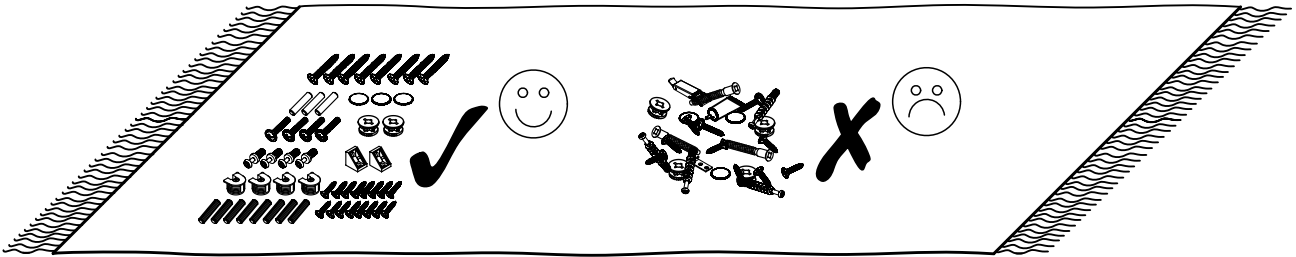
Noah



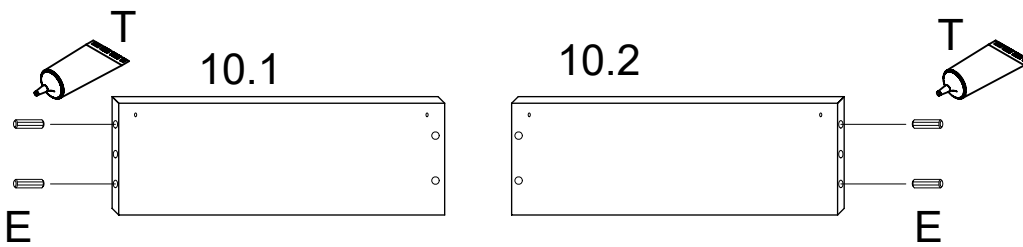
Part Number	Quantity	Unit
1	2 x	1/3
2	1 x	1/3
3	2 x	2/3
4	2 x	2/3
5	1 x	2/3
6	1 x	2/3
7.1	1 x	2/3
7.2	1 x	2/3
7.3	1 x	2/3
7.4	1 x	2/3
8	1 x	2/3
9	1 x	2/3
10.1	1 x	2/3
10.2	1 x	2/3
11	1 x	2/3
12	1 x	2/3
13.1	1 x	2/3
13.2	1 x	2/3
14	2 x	1/3
15	1 x	3/3



2/2	A 4x	B 8x	C 6x	D 6x	E 12x
F 10x	G 6x	H 6x	K 2x	L 2x	M 48x
N 16x	P 12x	R 4x	S 4x	T 1x	U 4x
V 4x	W 3x	X 2x			

I.




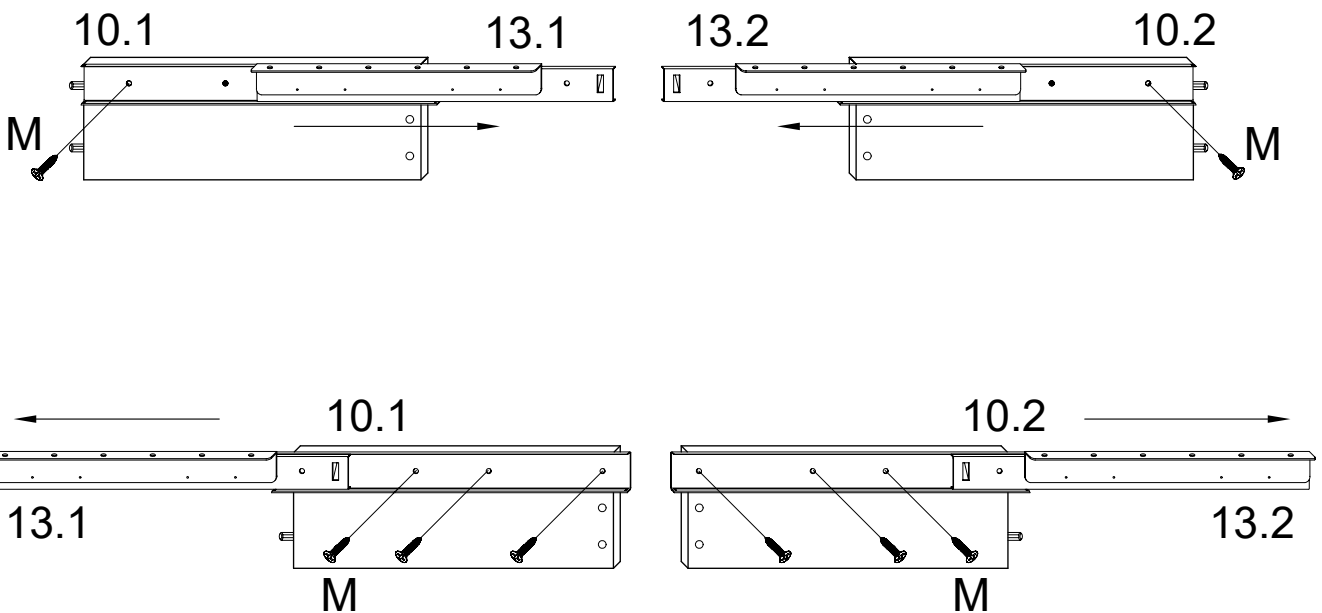
1.



E		8x30
		4x
T		15g
		1x

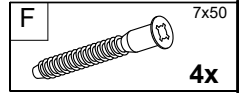
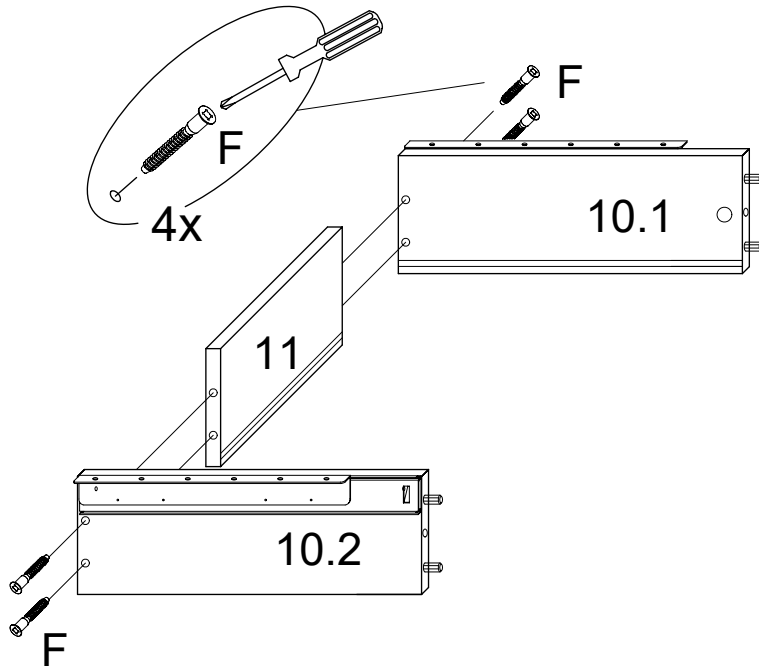
2.

M		4x15
		8x

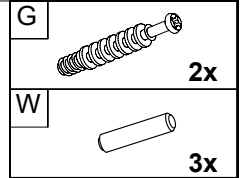
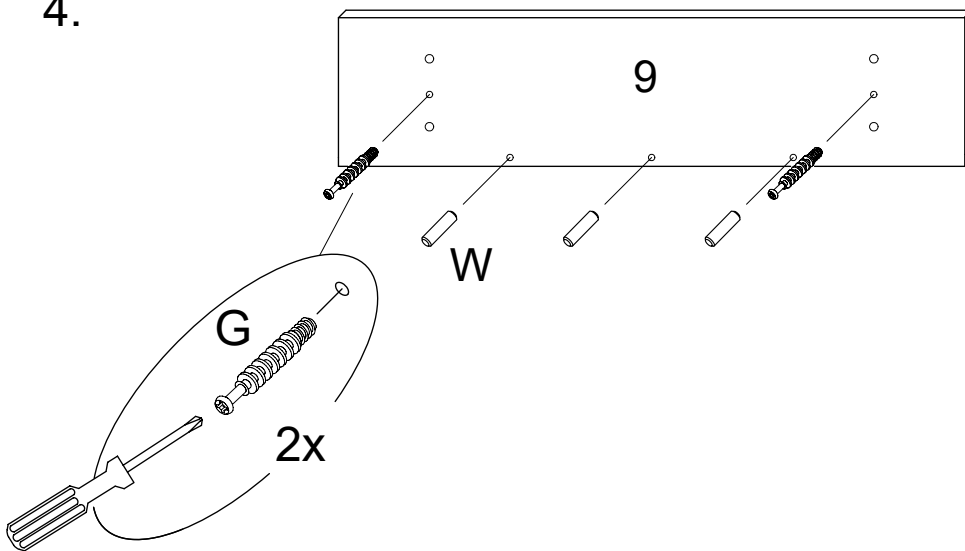


II.

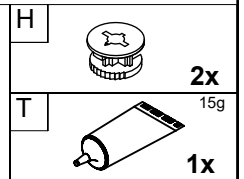
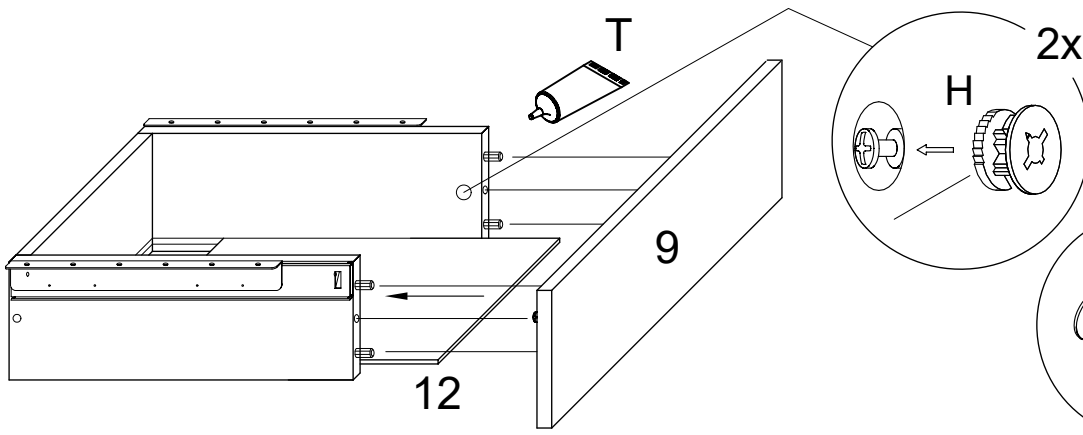
3.



4.

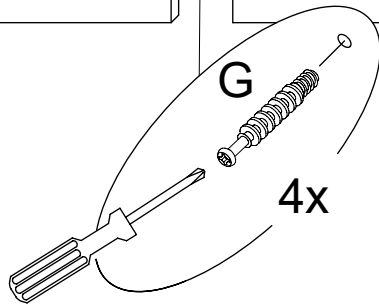
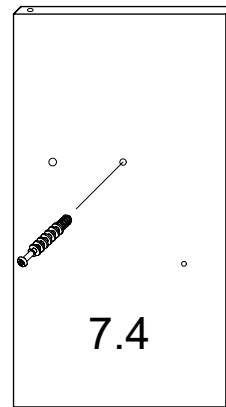
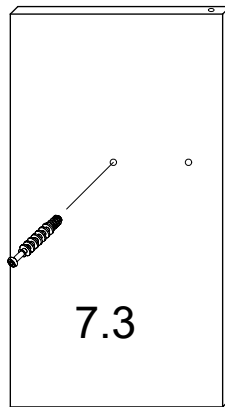
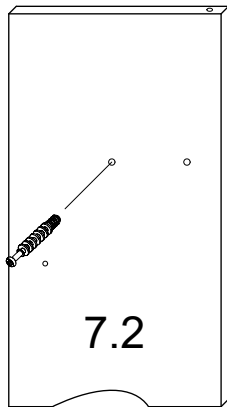
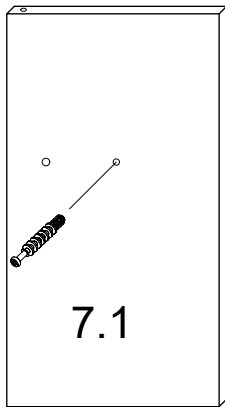
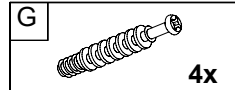


5.

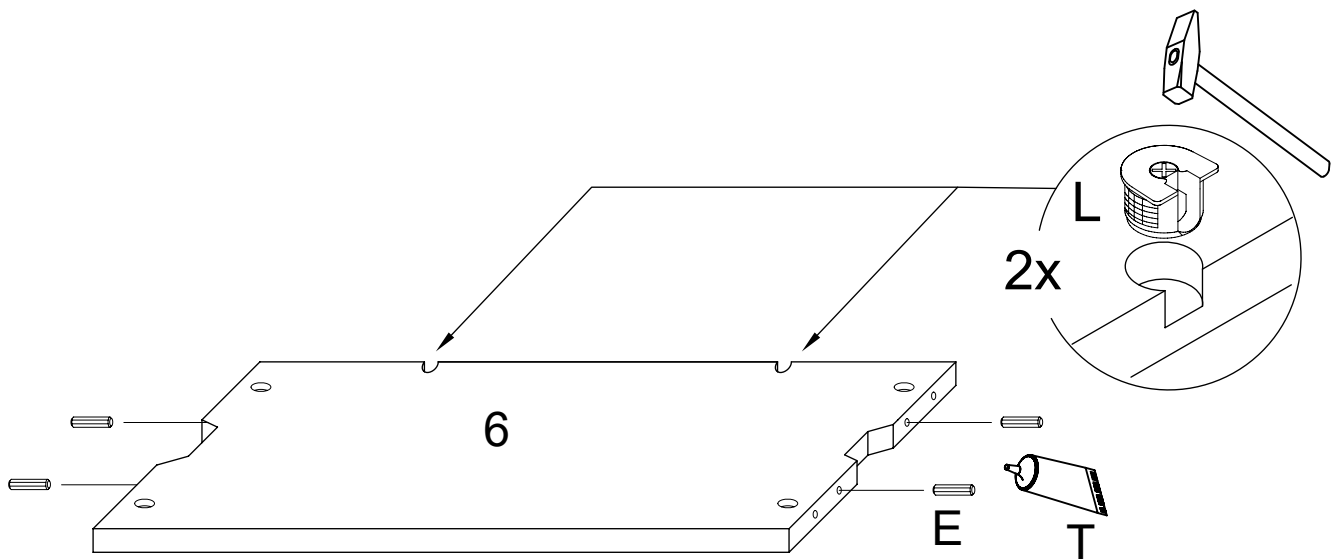
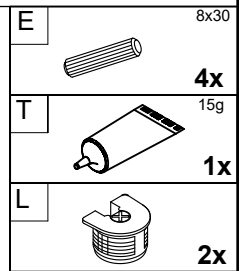


III.

6.

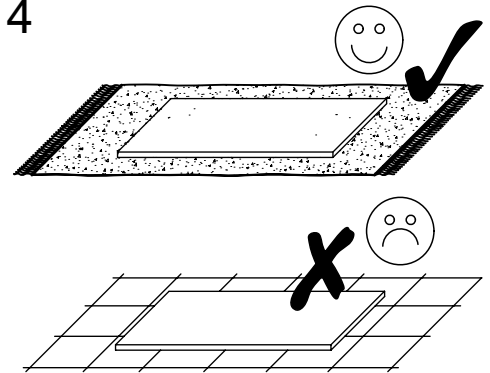
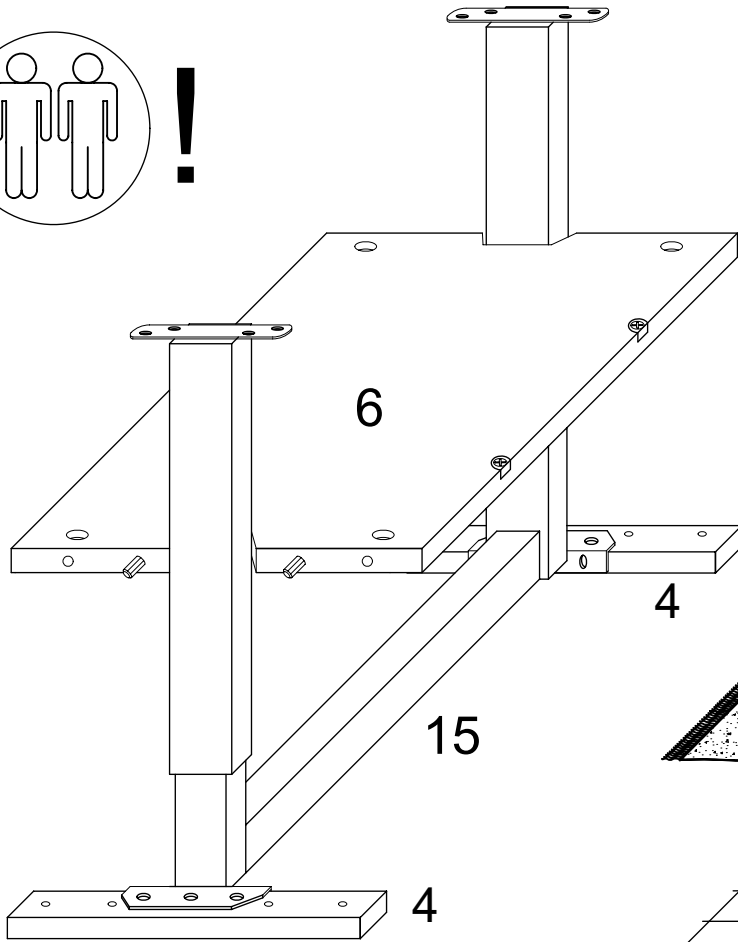
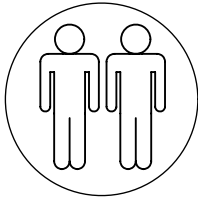


7.

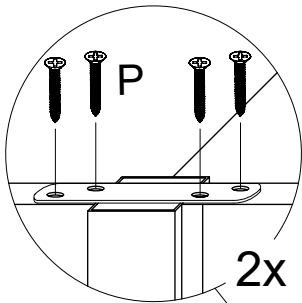


IV.

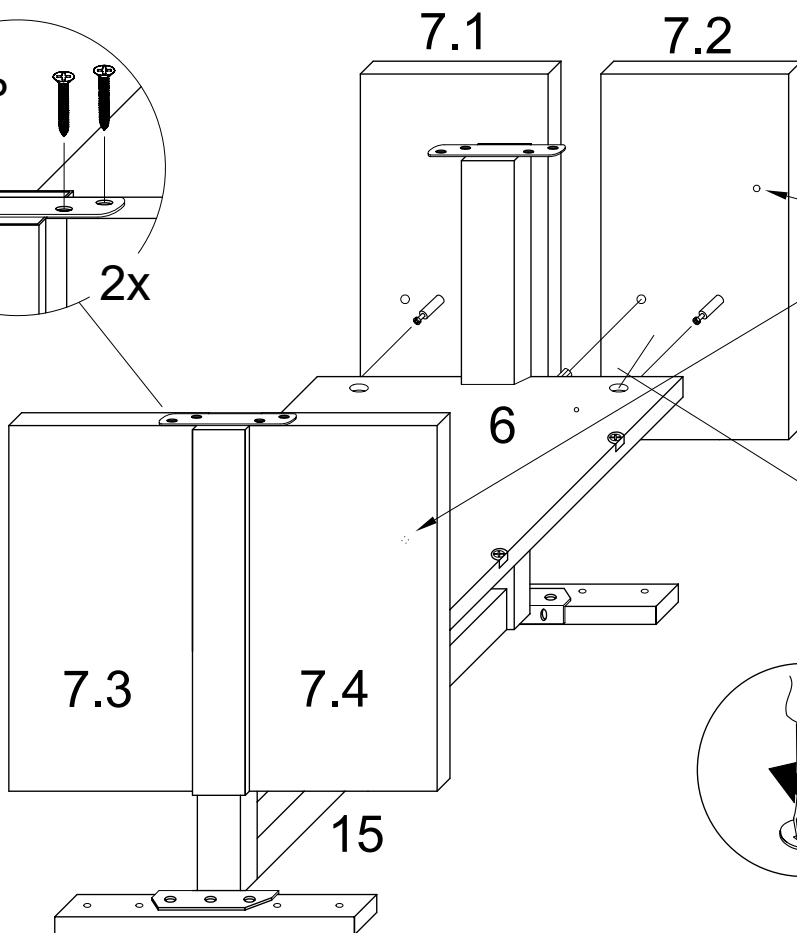
8.



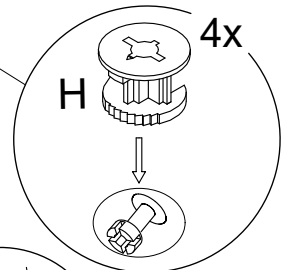
9.



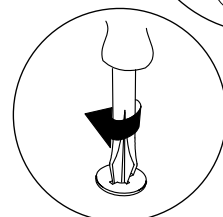
2x




H		4x
P		8x



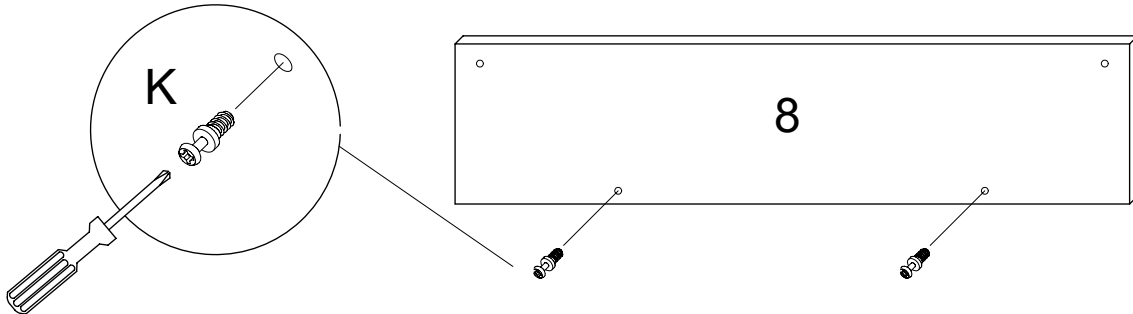
4x




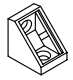

V.

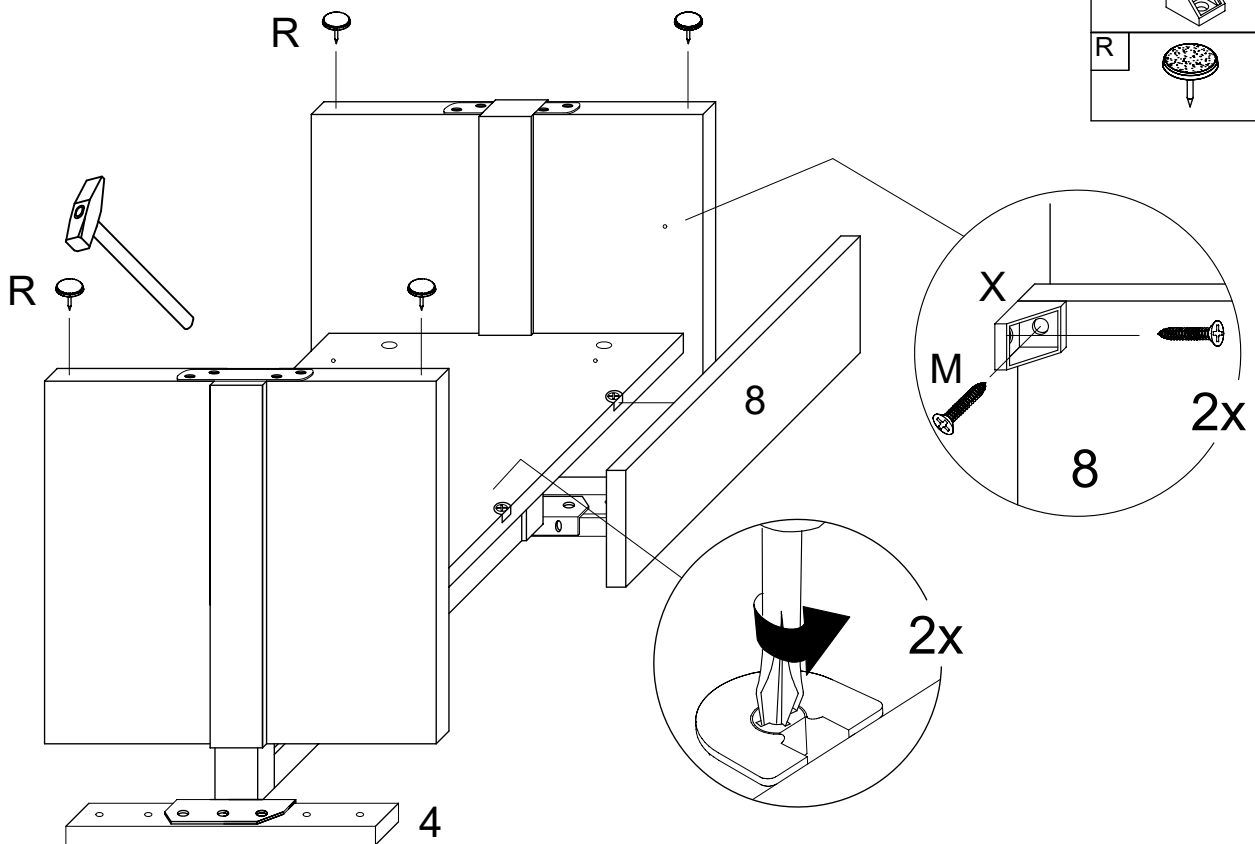
K	5/7,5
	2x

10.



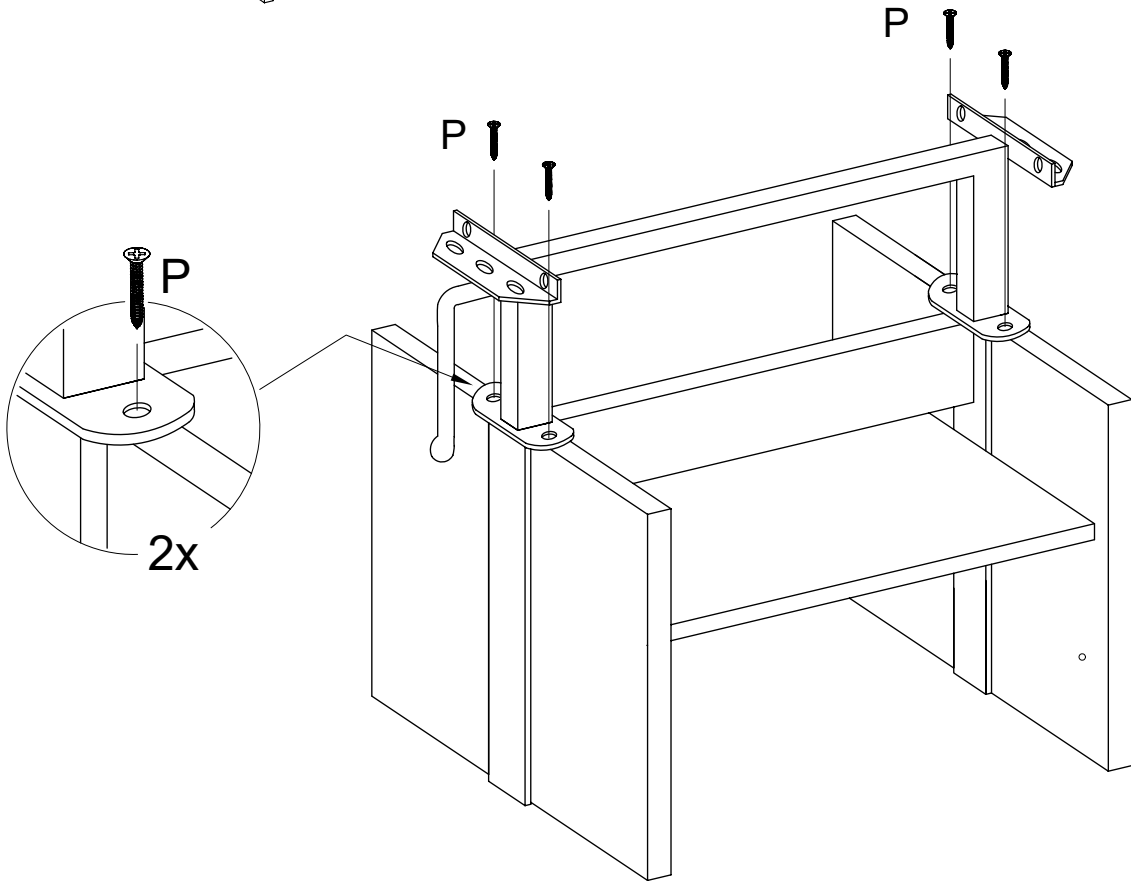
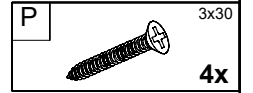
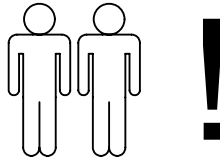
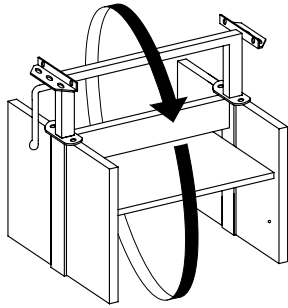
11.

M	4x15
	4x
X	
	2x
R	
	4x

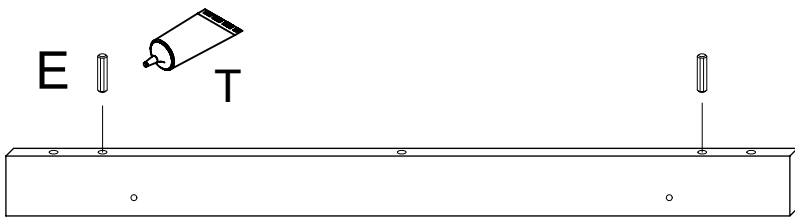


VI.

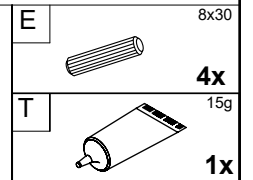
12.



13.

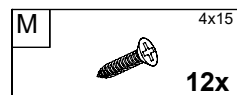


3 (2x)

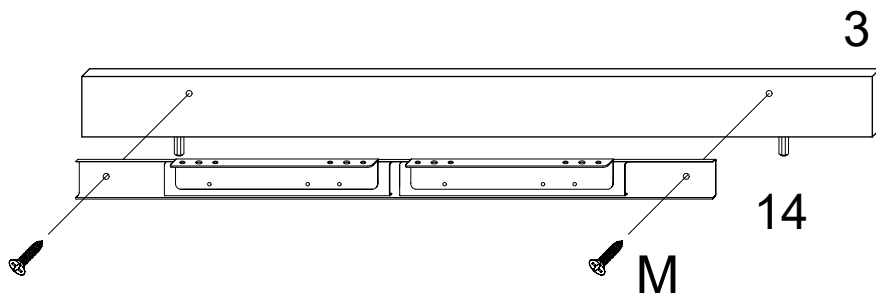


VII.

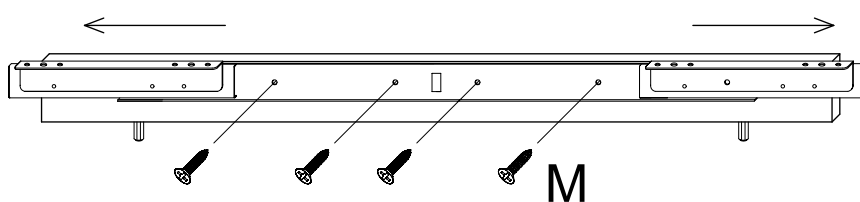
14.



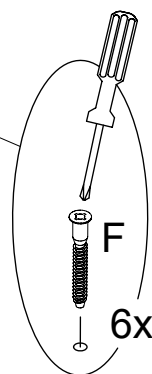
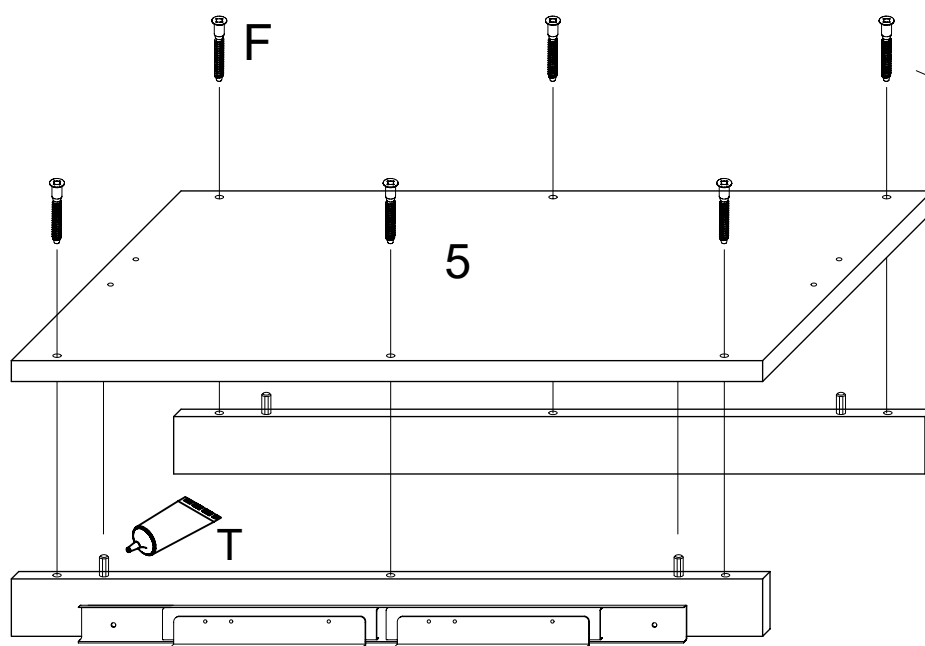
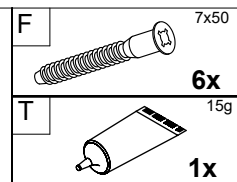
2x



2x

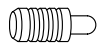


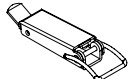



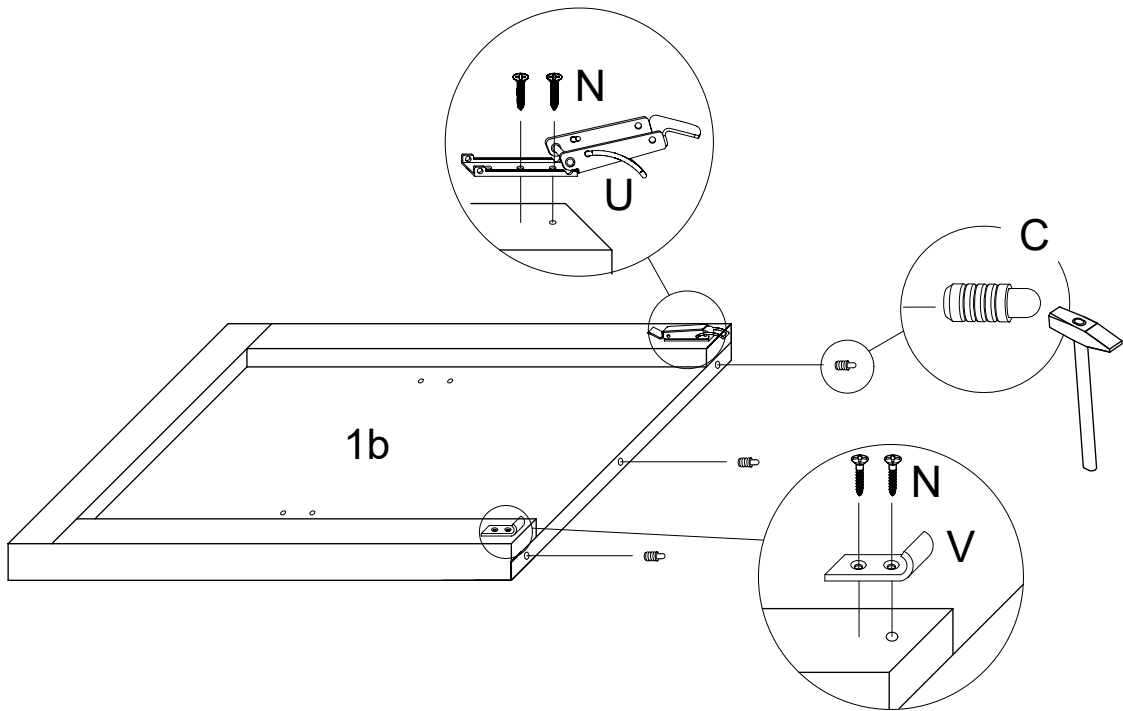
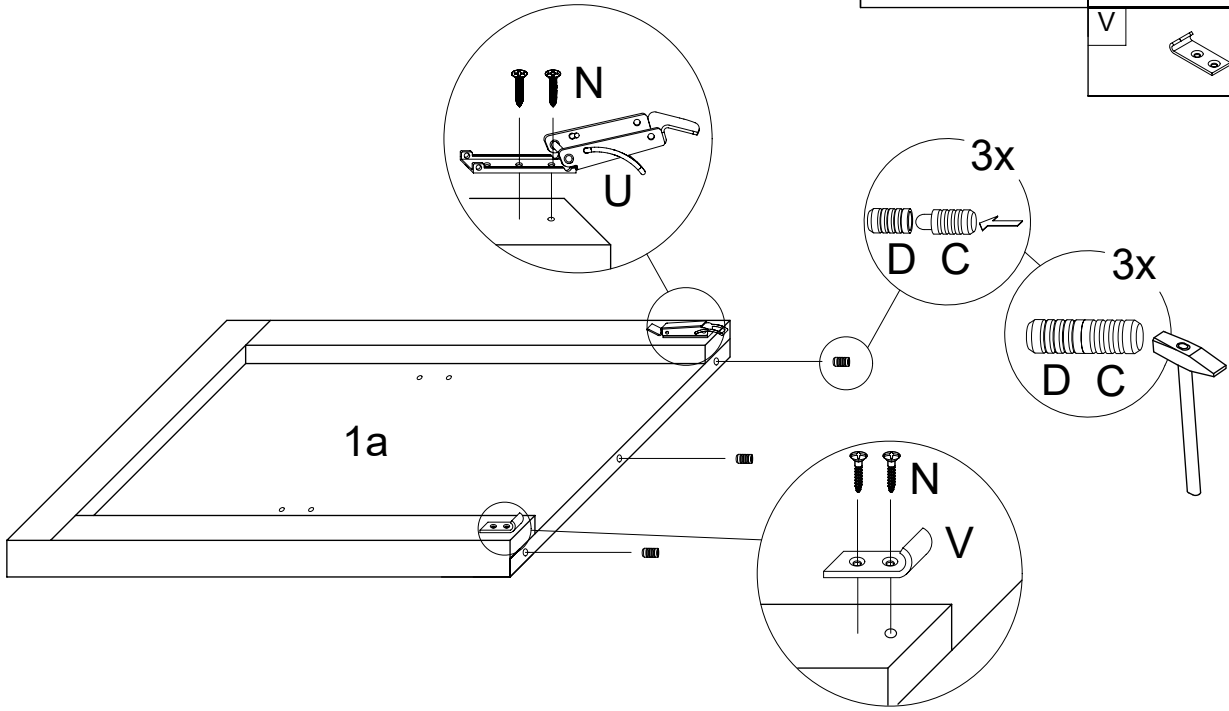
15.



VIII.

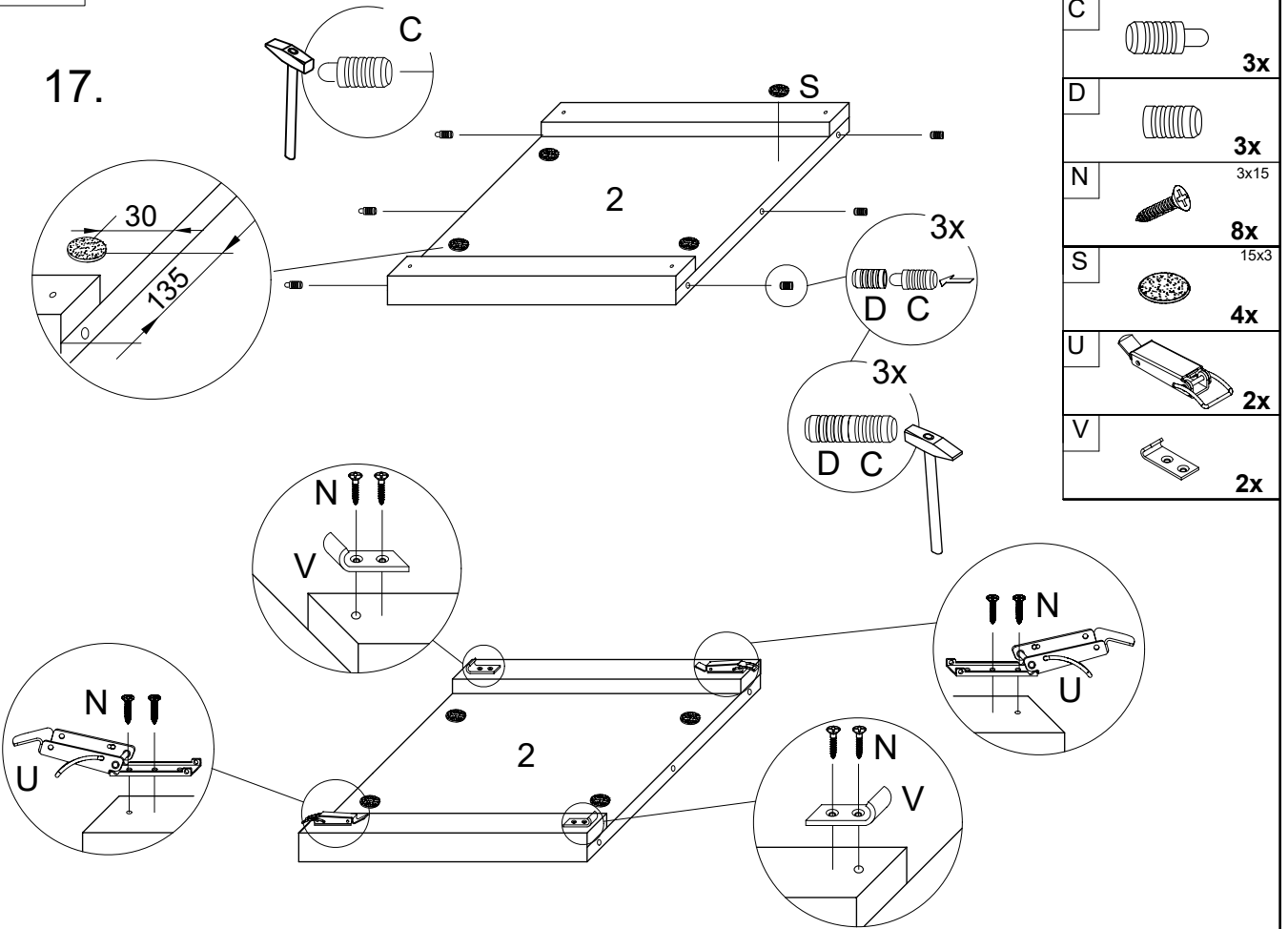
16.

C		3x	N		3x15	8x
D		3x	U			2x
			V			2x



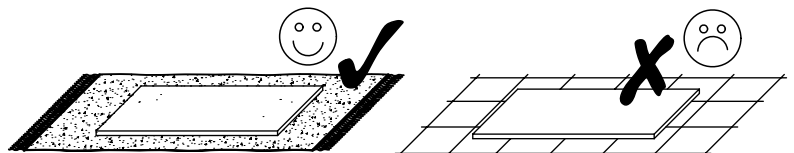
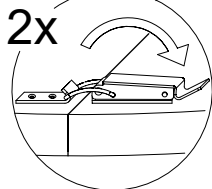
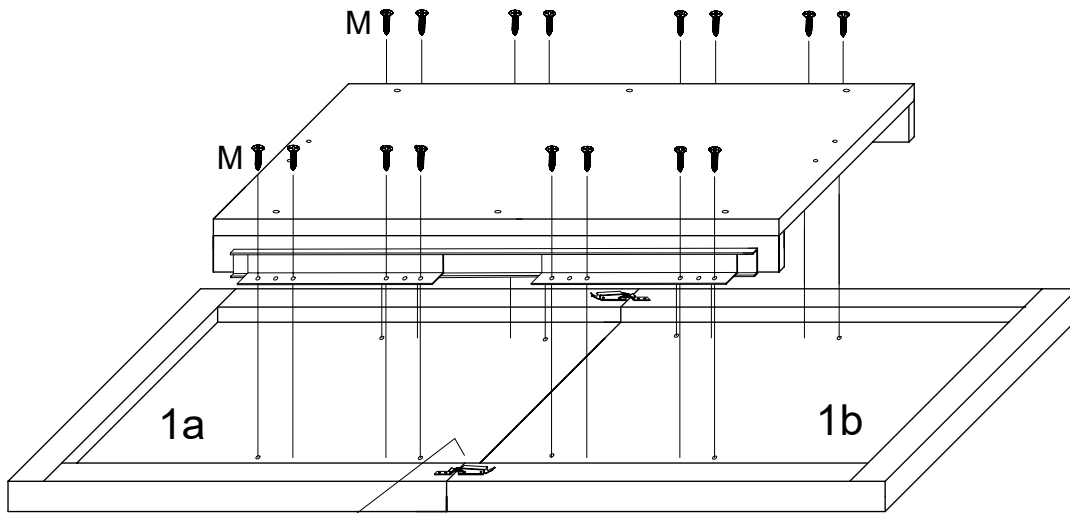
IX.

17.



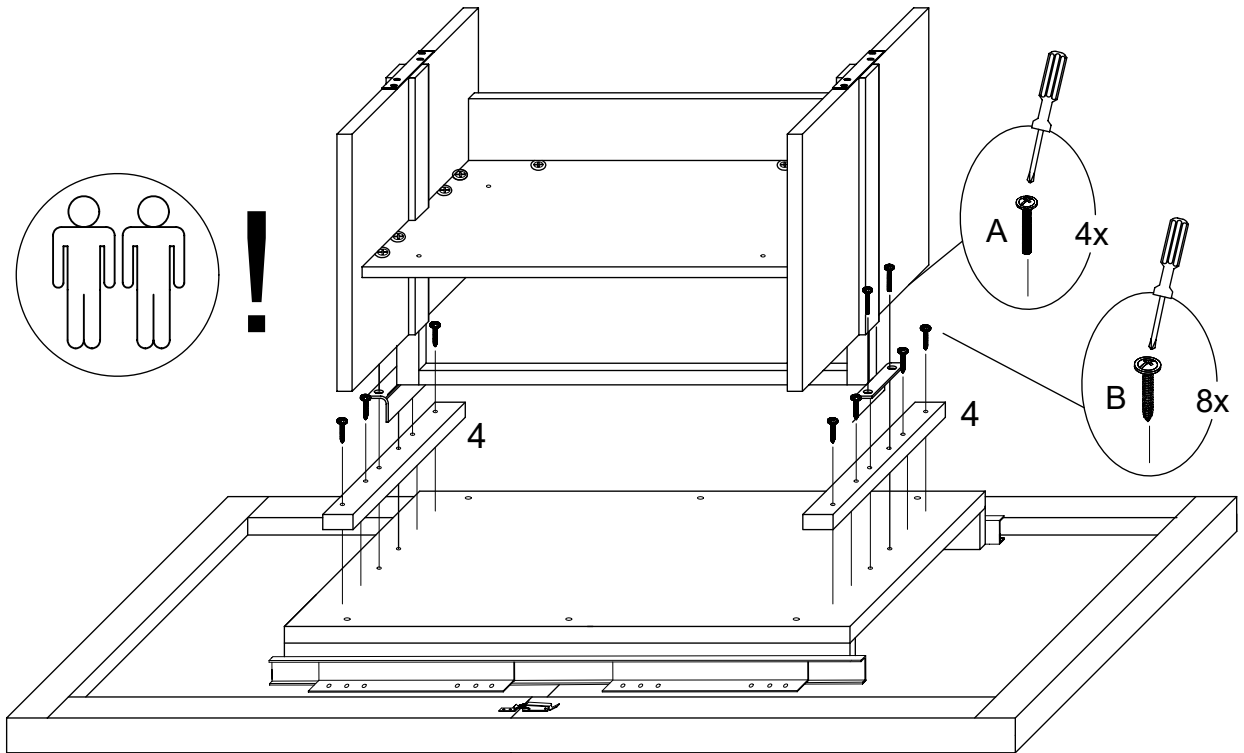
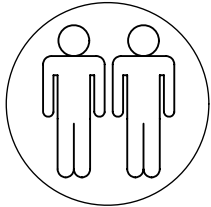
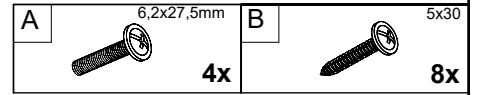
18.

- | | | |
|----------|---|------------|
| M |  | 4x15 |
| | | 16x |

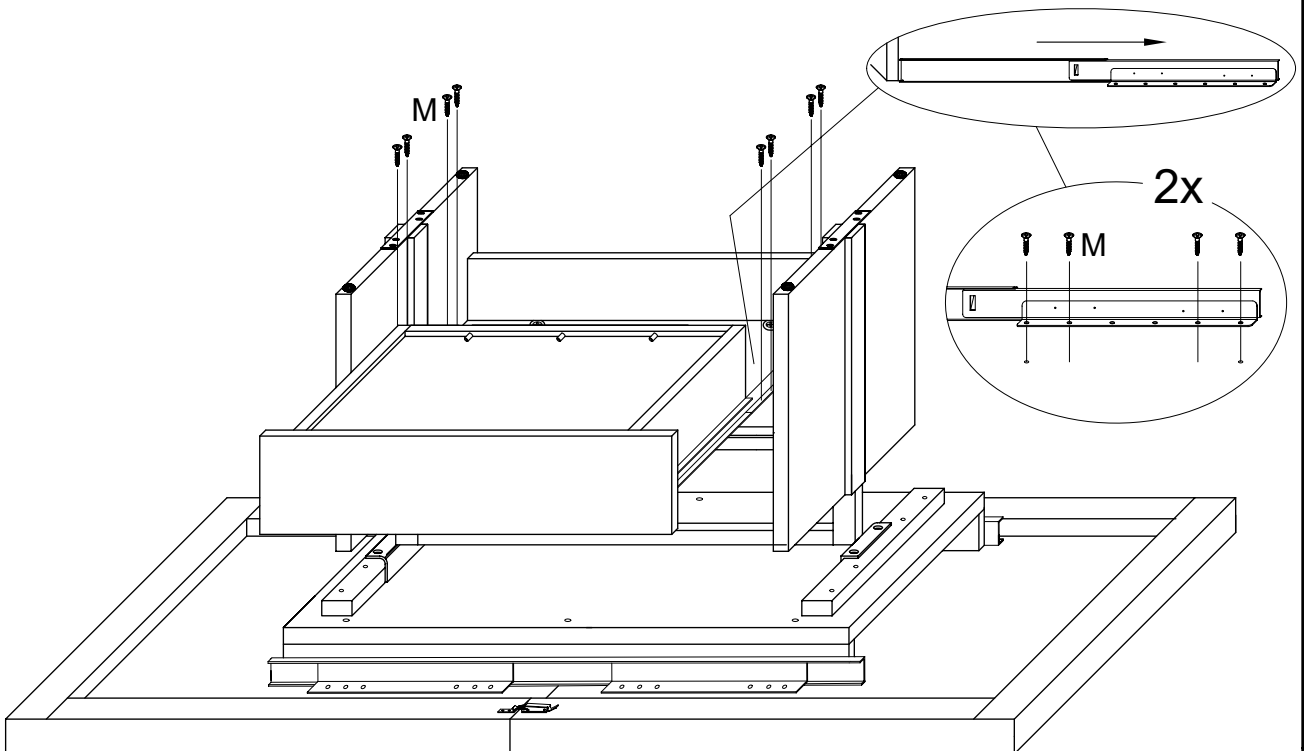


X.

19.

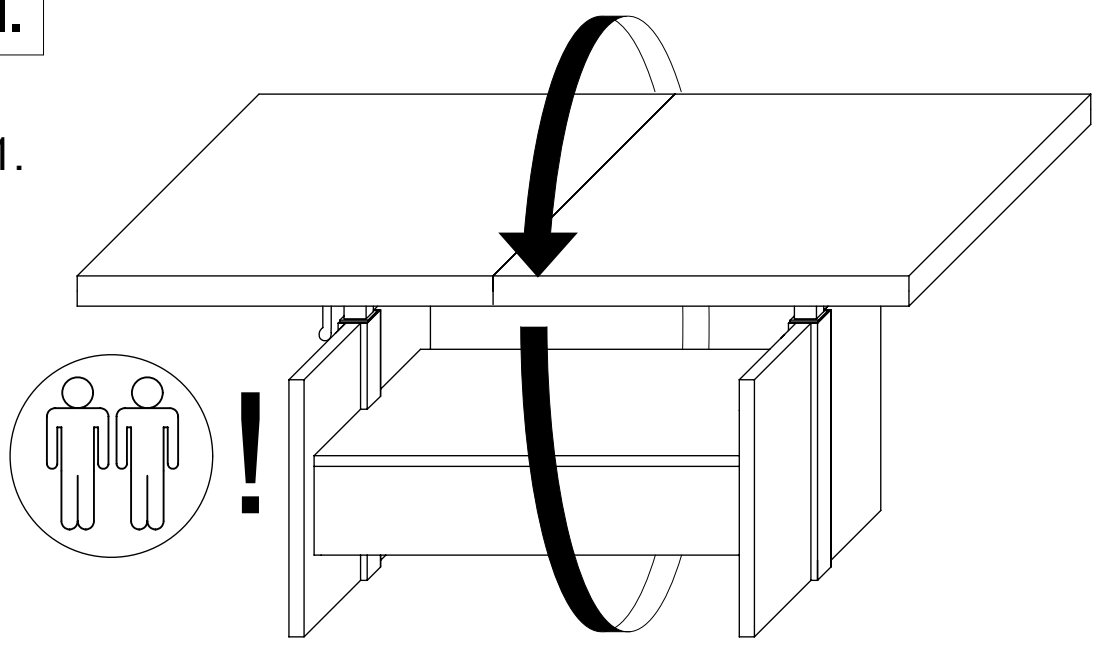


20.

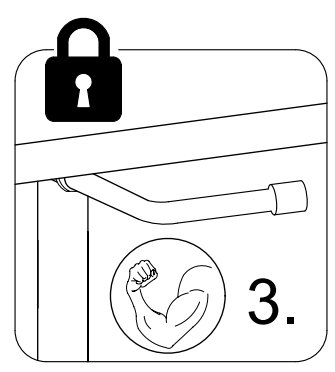
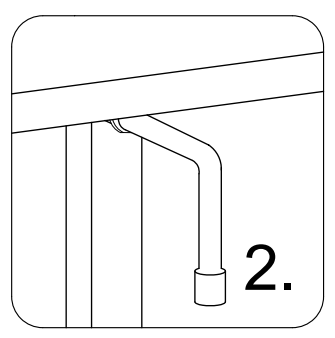
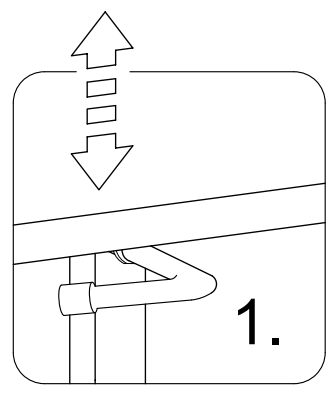
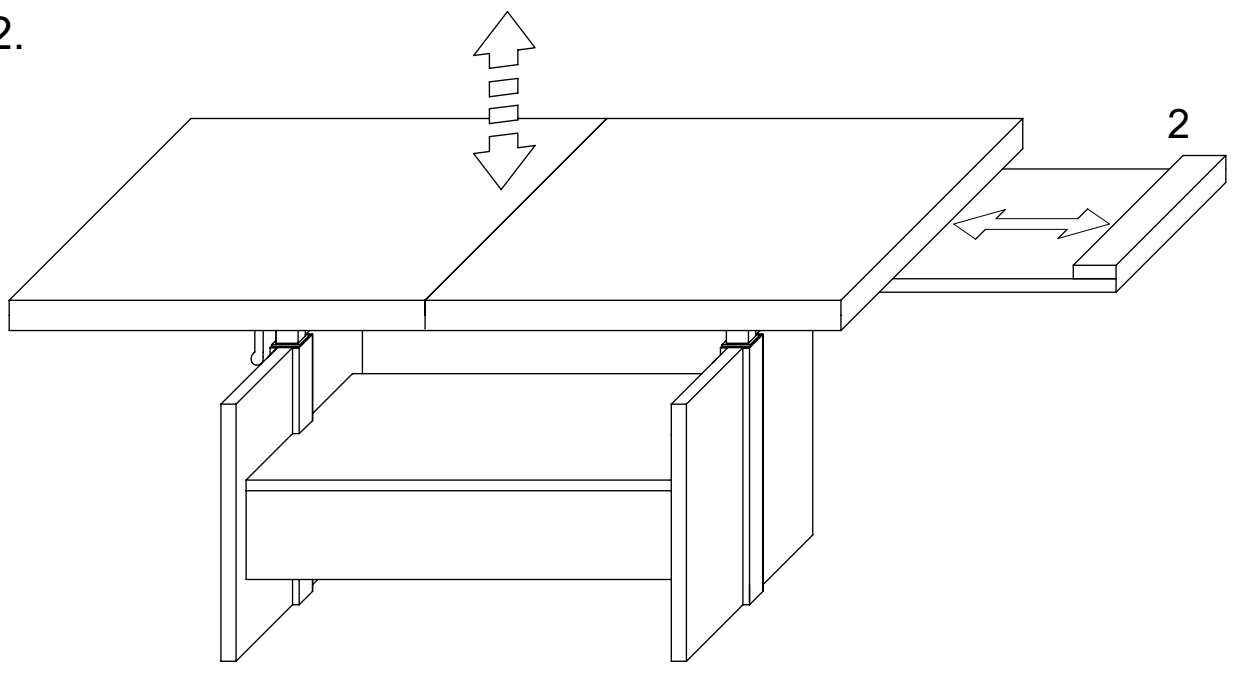


XI.

21.

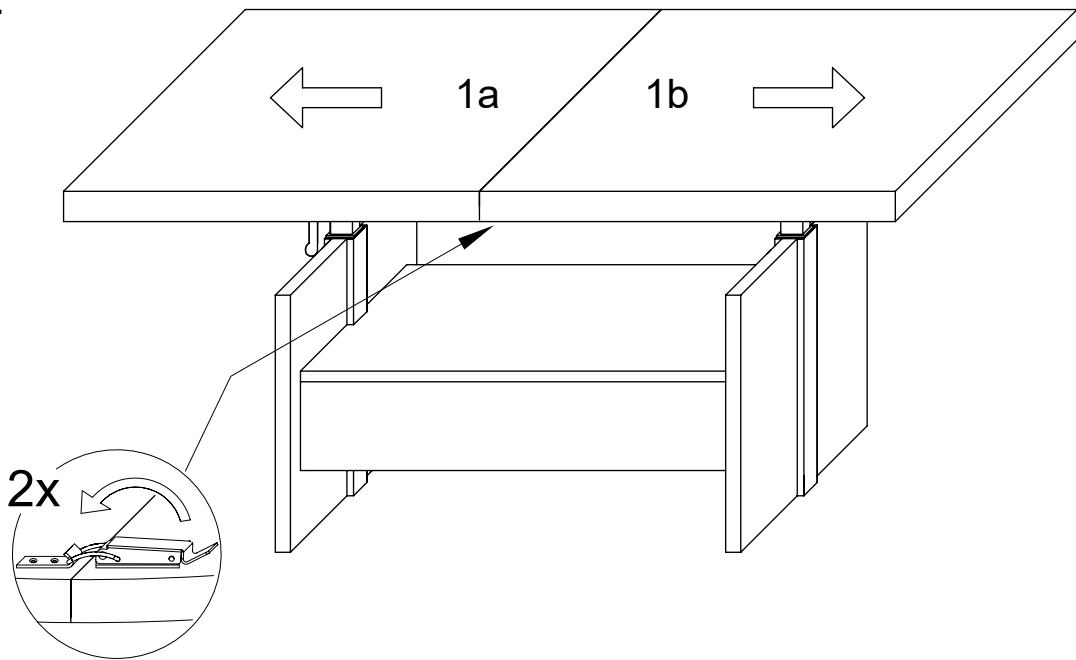


22.

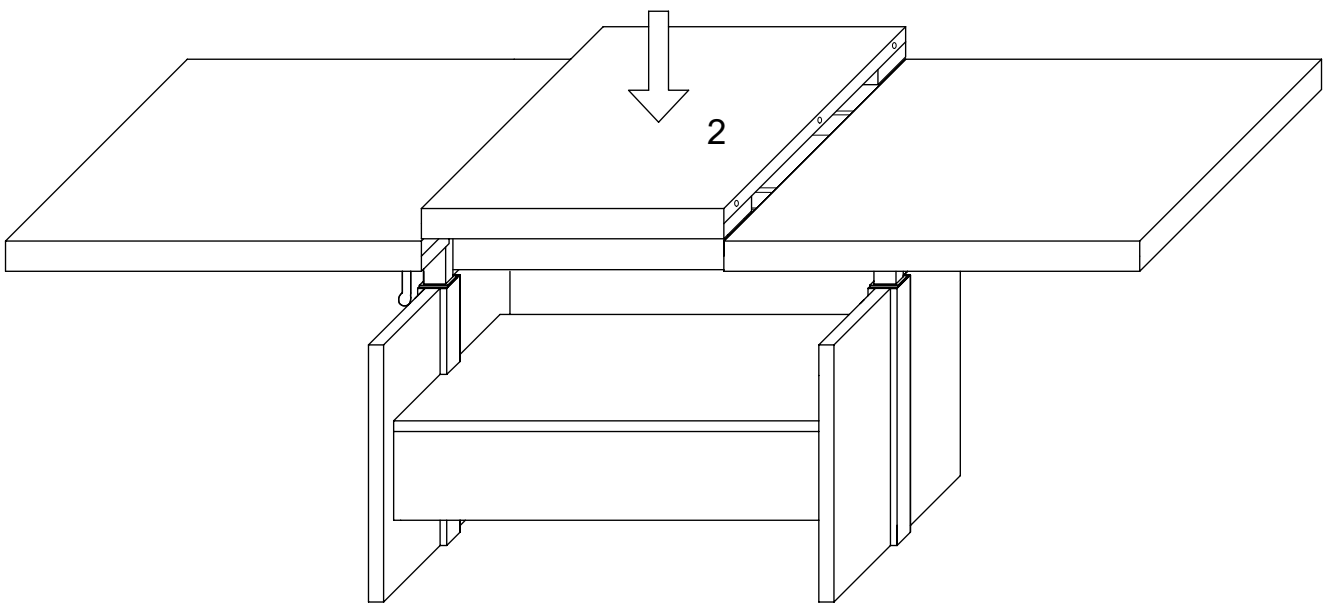


XII.

23.



24.



XIII.

25.

