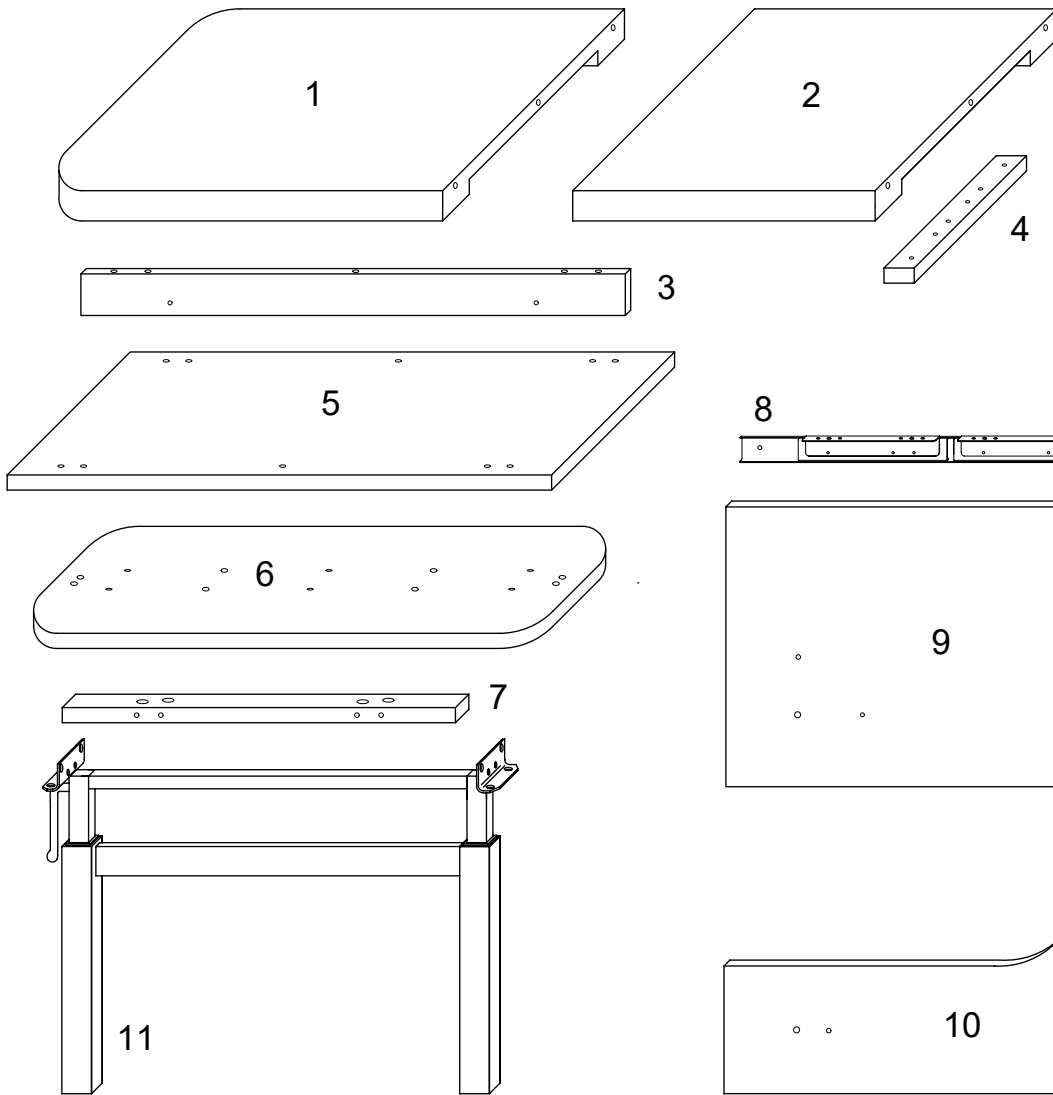
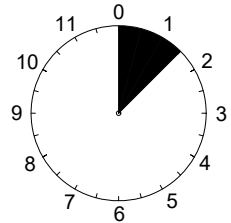
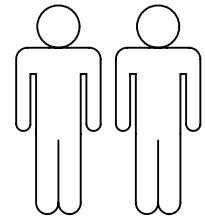
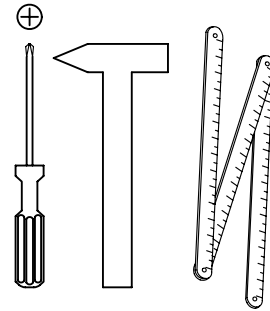
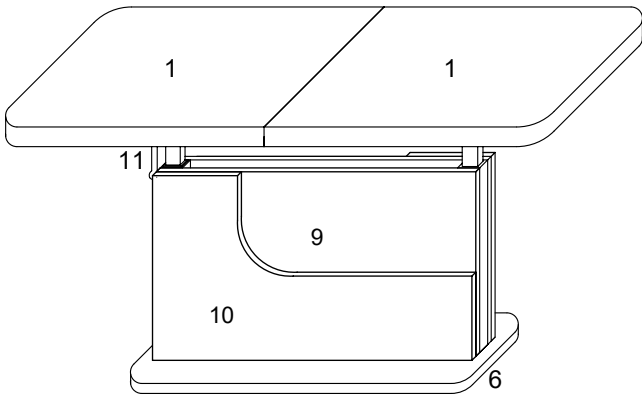


Herbert



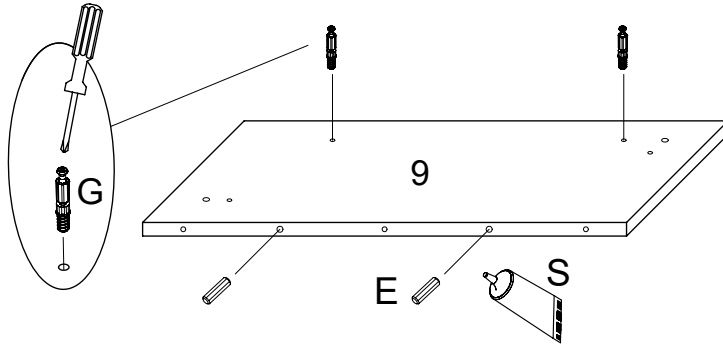
Part No.	Quantity	Unit
1	2 x	1/3
2	1 x	1/3
3	2 x	2/3
4	2 x	2/3
5	1 x	2/3
6	1 x	2/3
7	1 x	2/3
8	2 x	1/3
9	2 x	2/3
10	2 x	2/3
11	1 x	3/3

2/2	A 6,2x27,5 4x	B 5x30 8x	C 6x	D 6x	E 8x30 12x
F 7x50 12x	G 4x	H 4x	K M8x40 4x	L SW5 1x	M 4x15 28x
N 3x15 16x	P 4x	R 15x3 4x	S 15g 1x	T 4x	U 4x
V 4x30 4x					

I.

1.

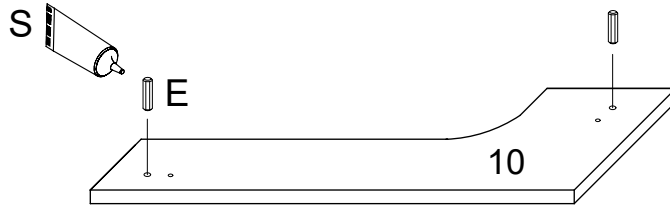
2x



E	8x30
	4x
S	
	1x
G	
	4x

2.

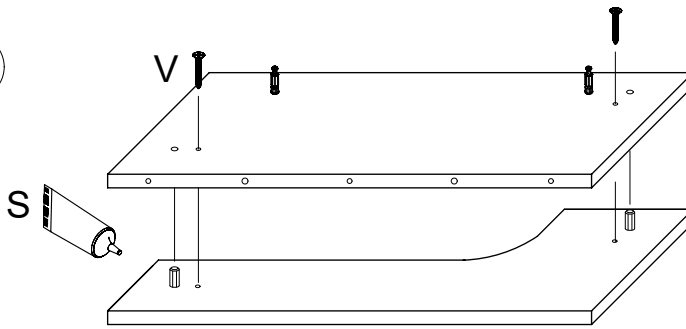
2x



E	8x30
	4x
S	
	1x

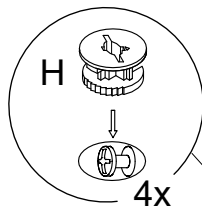
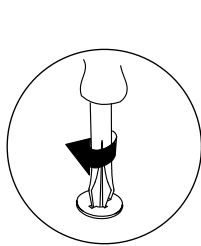
3.

2x

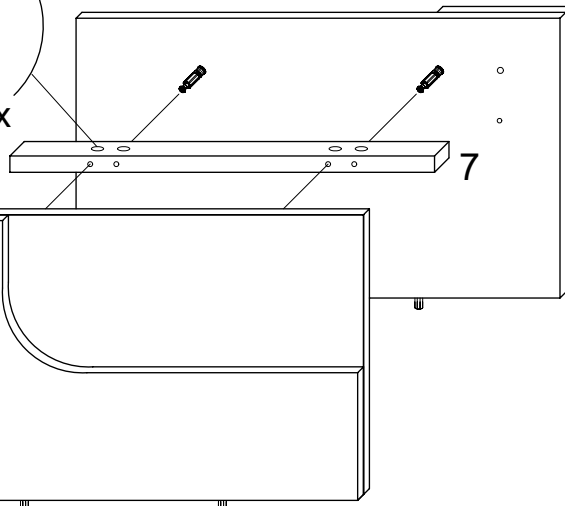


V	4x30
	4x
S	
	1x

4.



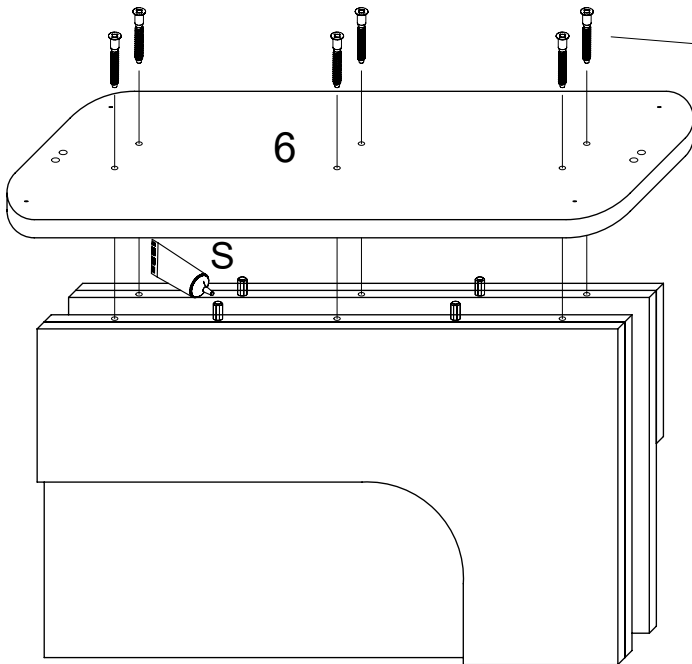
4x



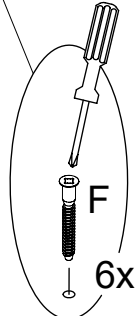
H	
	4x

II.

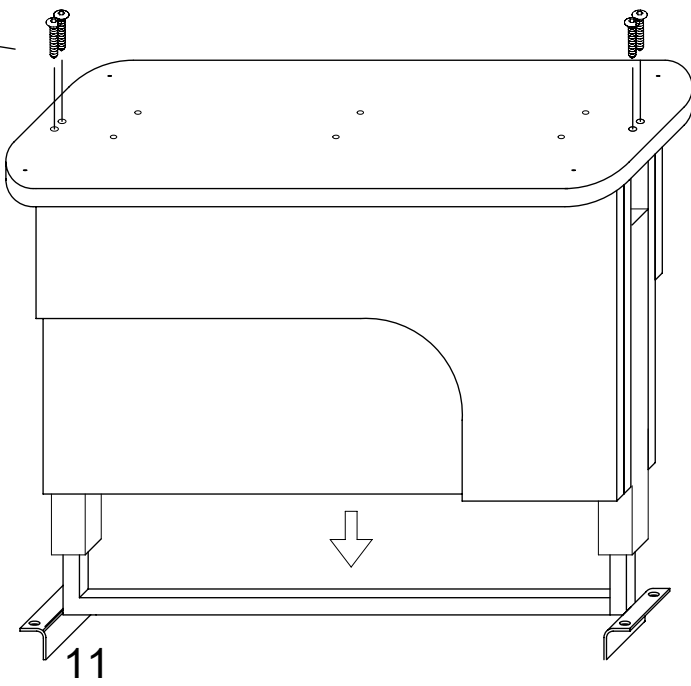
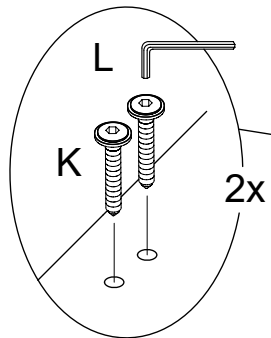
5.



- F 7x50 6x
- S 1x



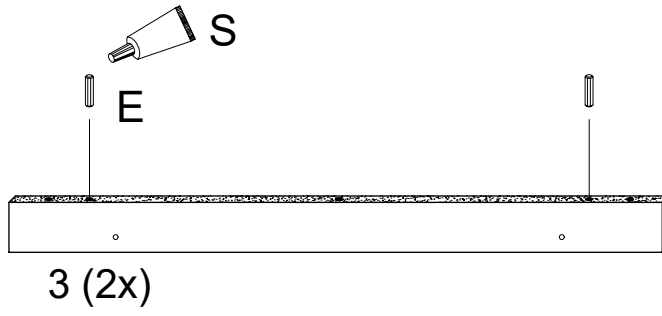
6.



- K M8x40 4x
- L SW5 1x

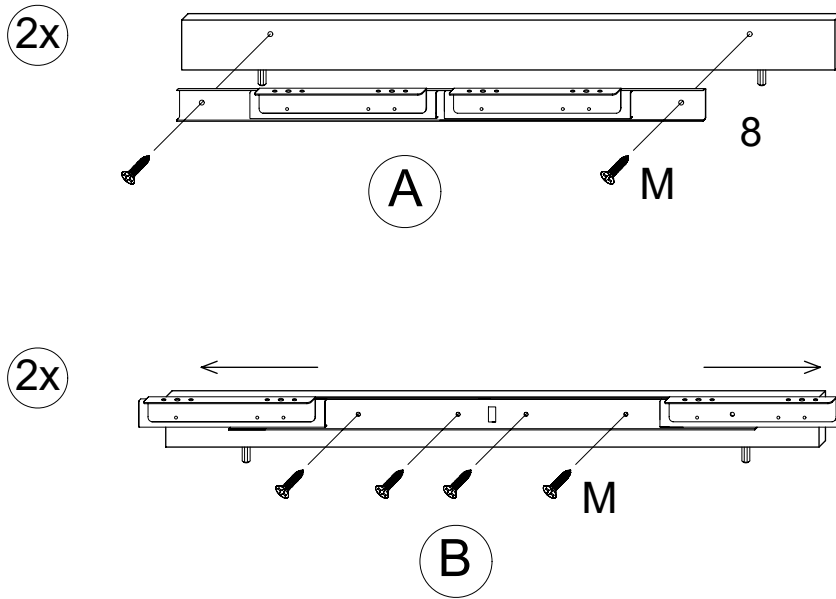
III.

7.



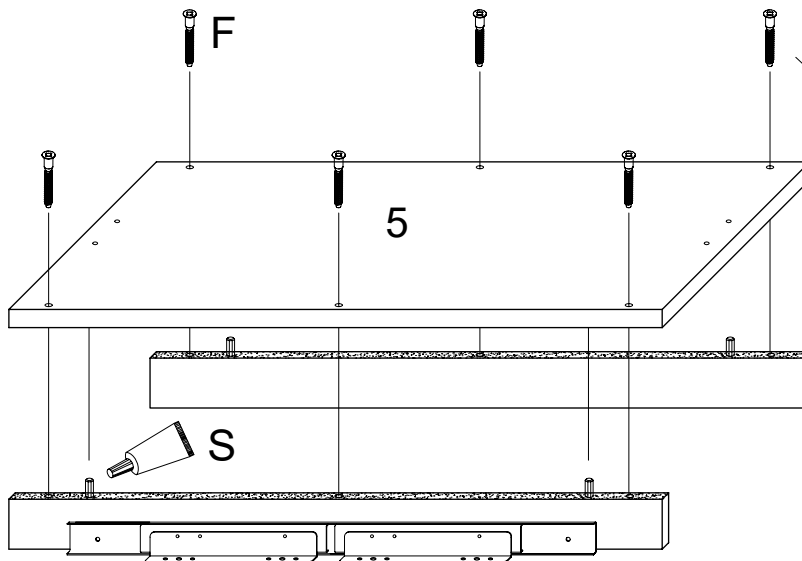
E	8x30
	4x
S	
	1x

8.

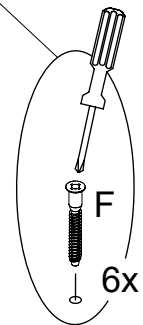


M	4x15
	12x

9.

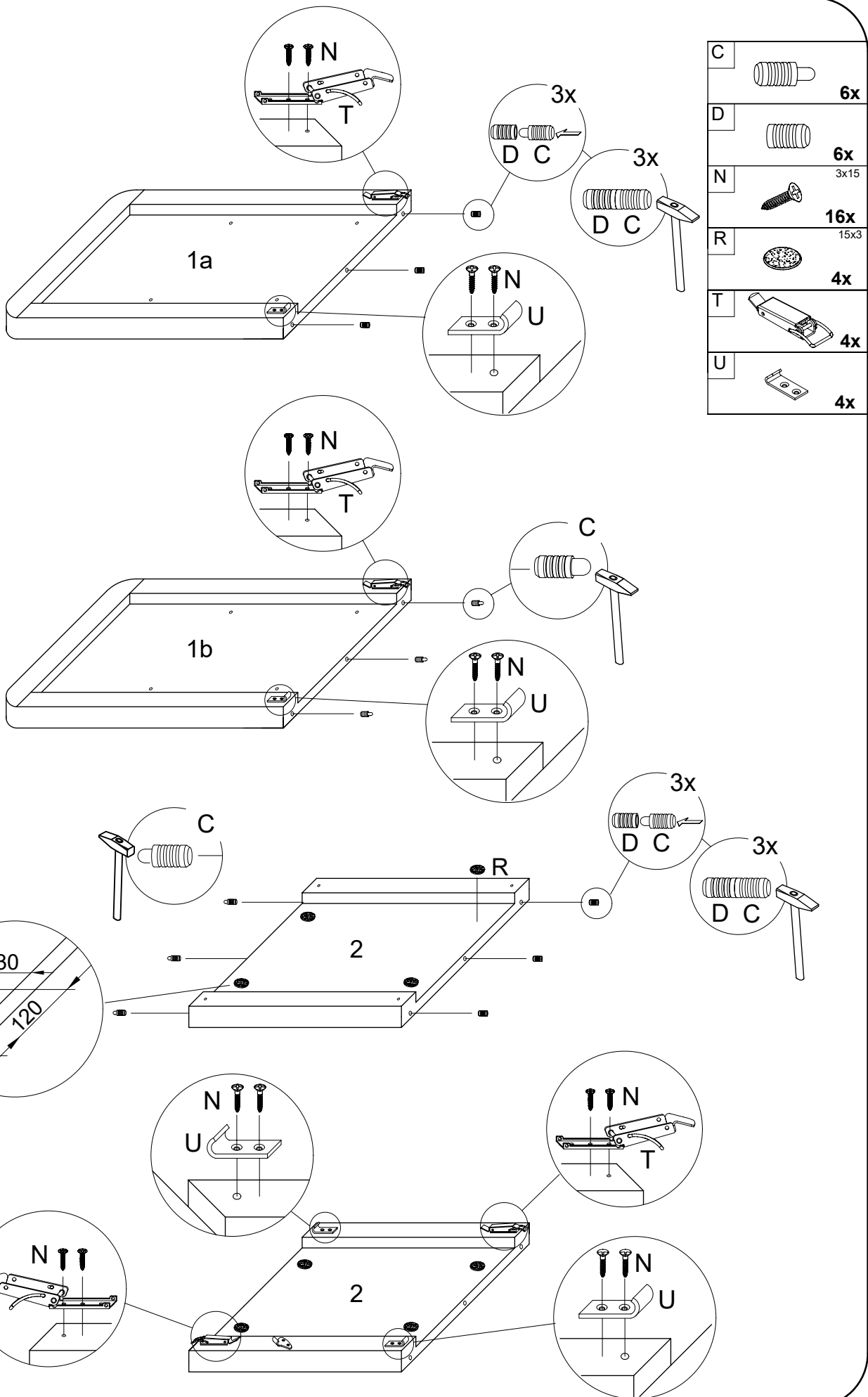


F	7x50
	6x
S	
	1x



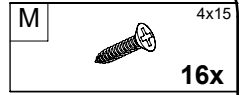
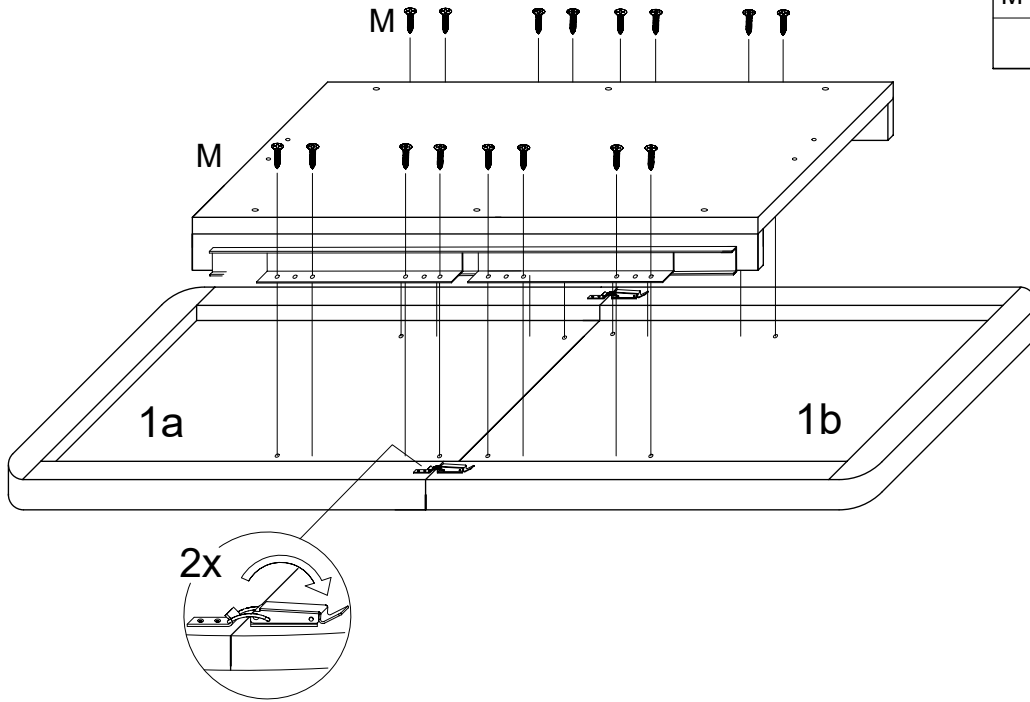
IV.

10.

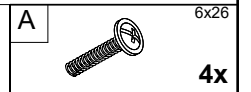
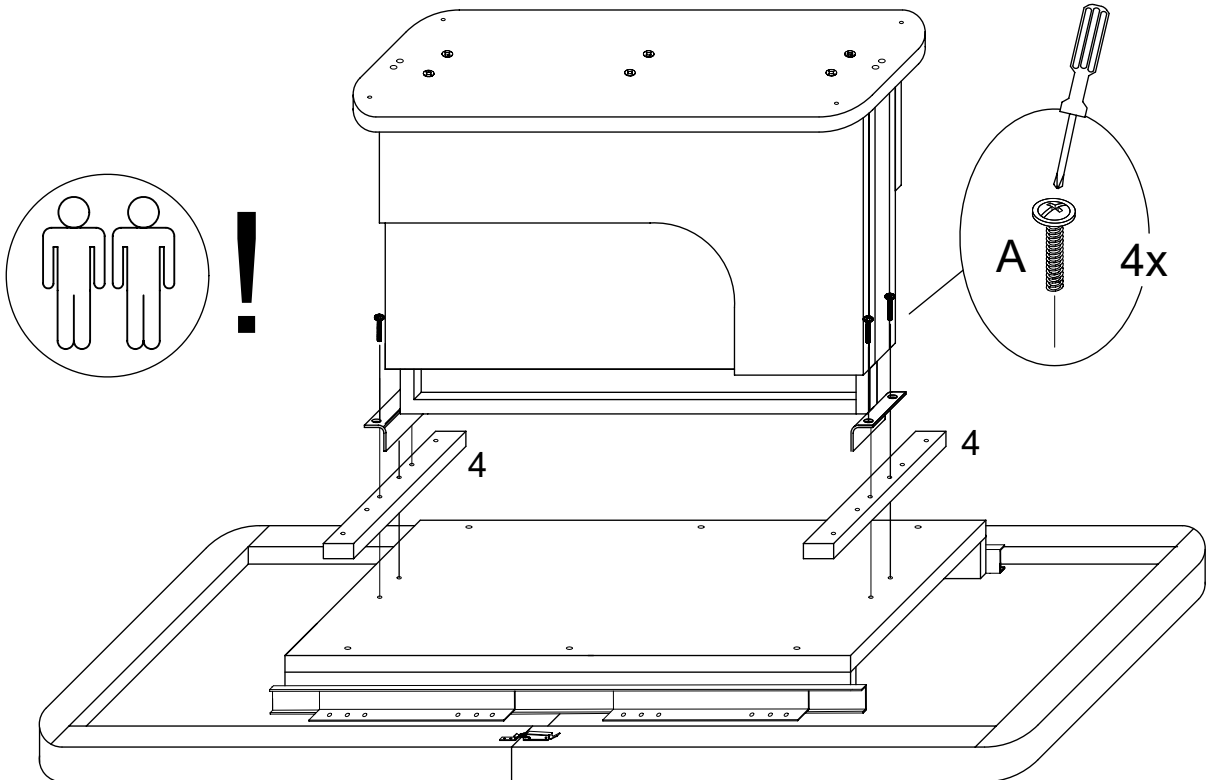


V.

11.

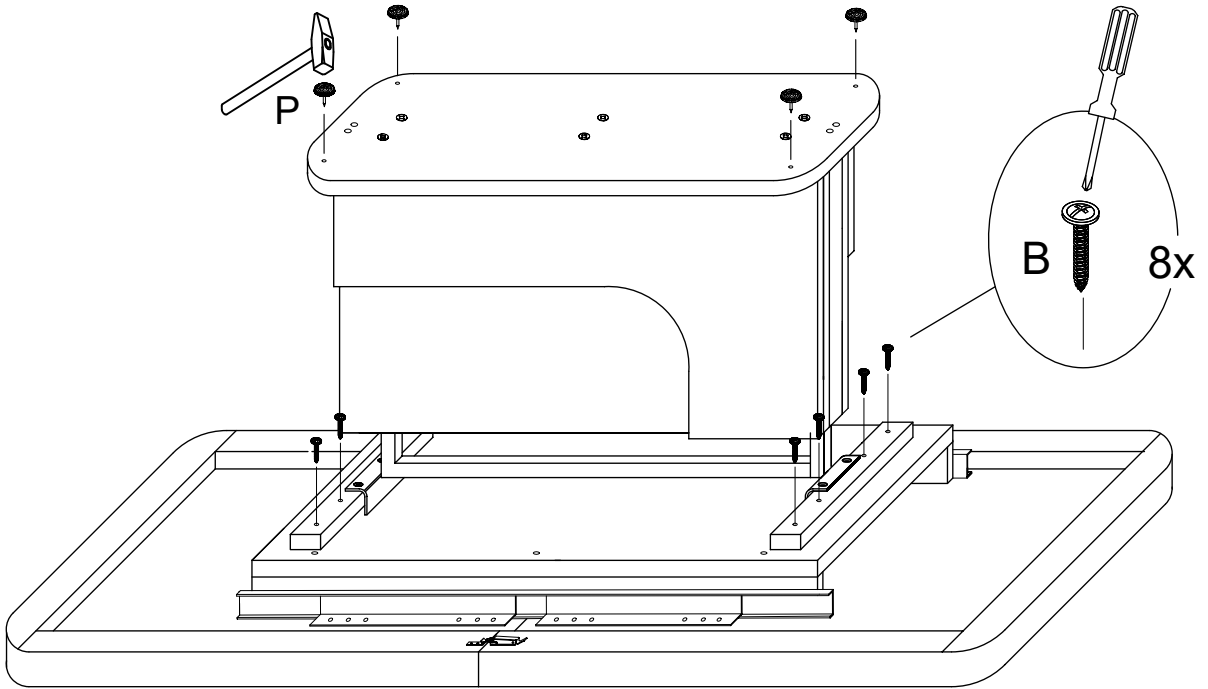
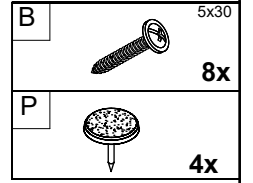


12.

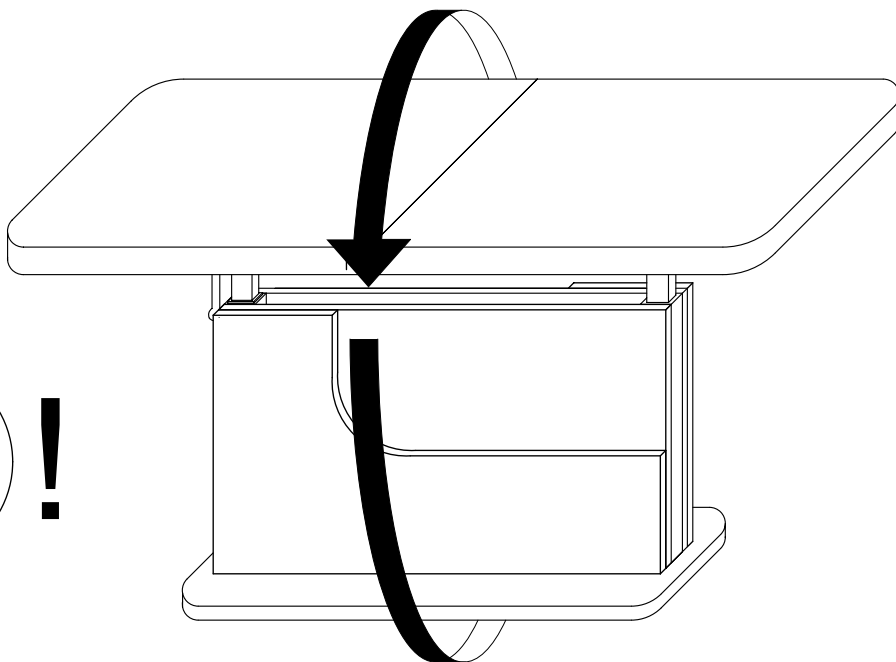
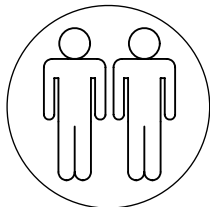


VI.

13.

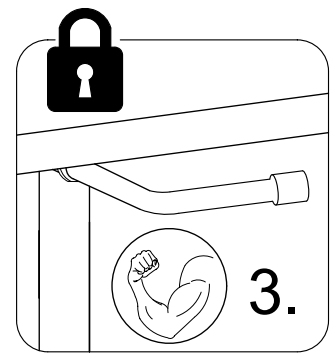
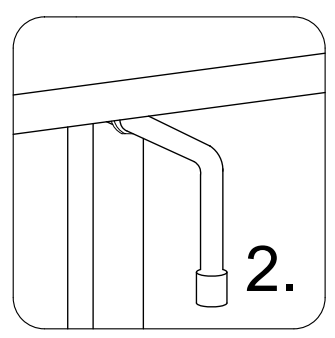
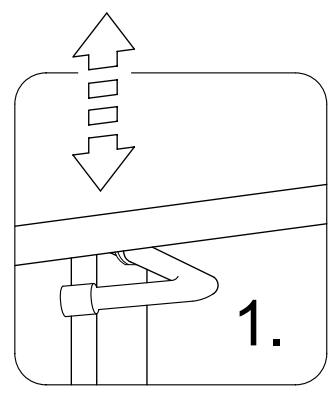
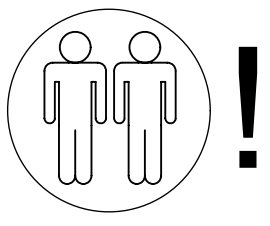
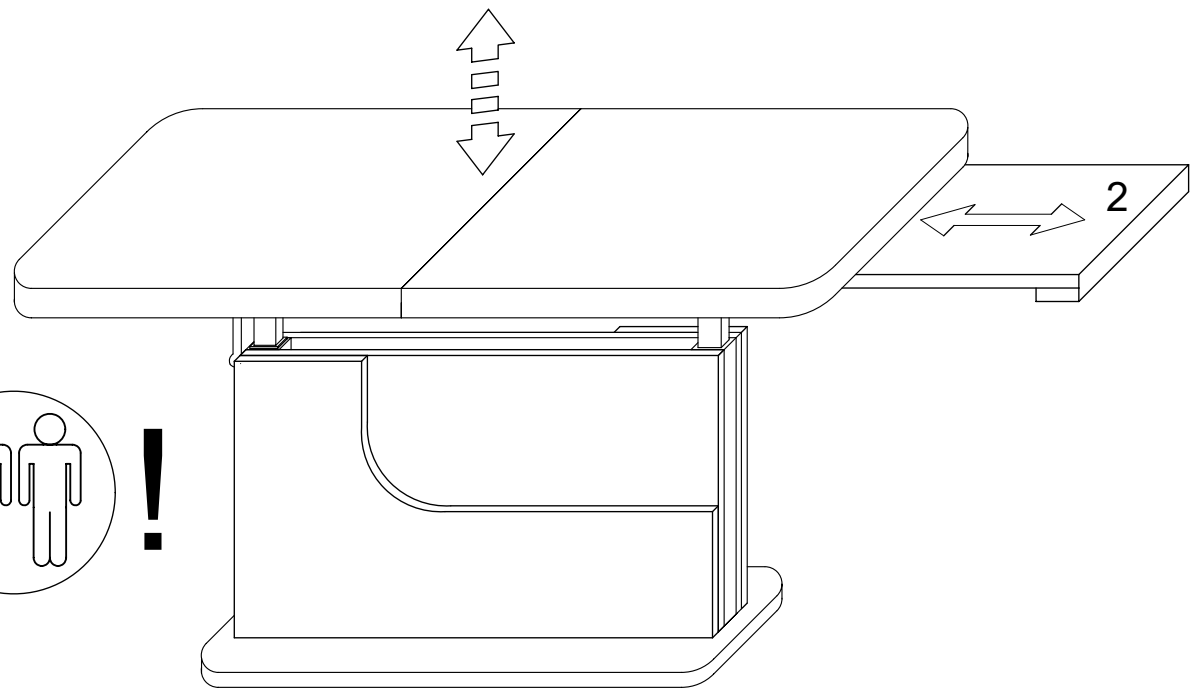


14.

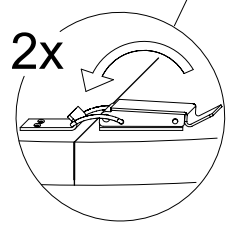
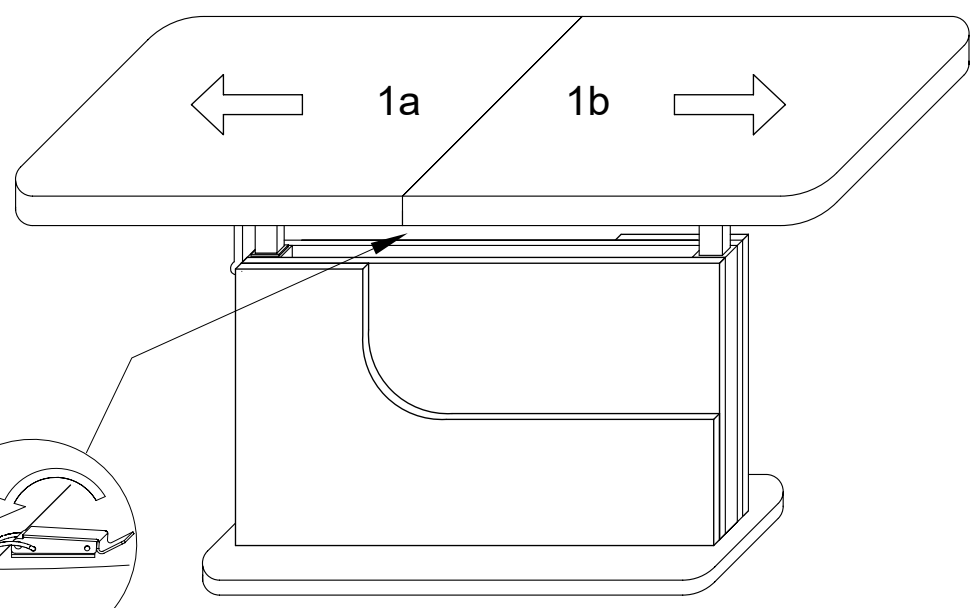


VII.

15.

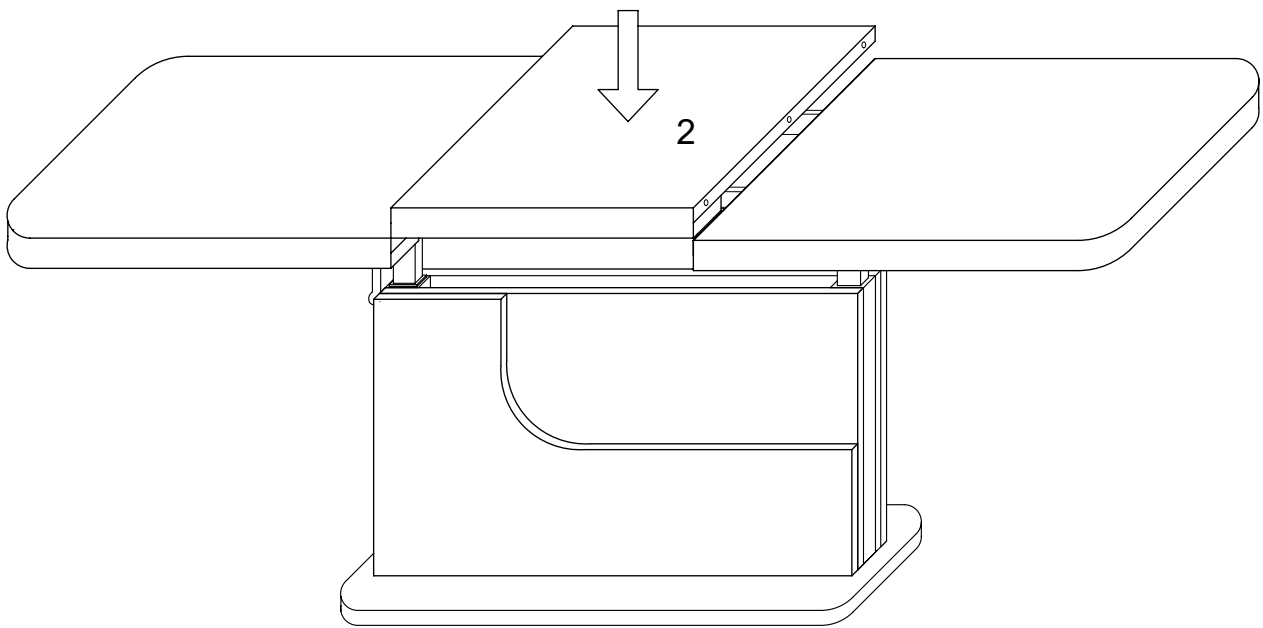


16.

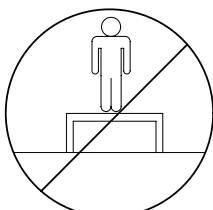
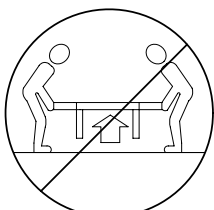
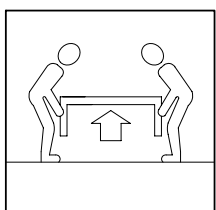
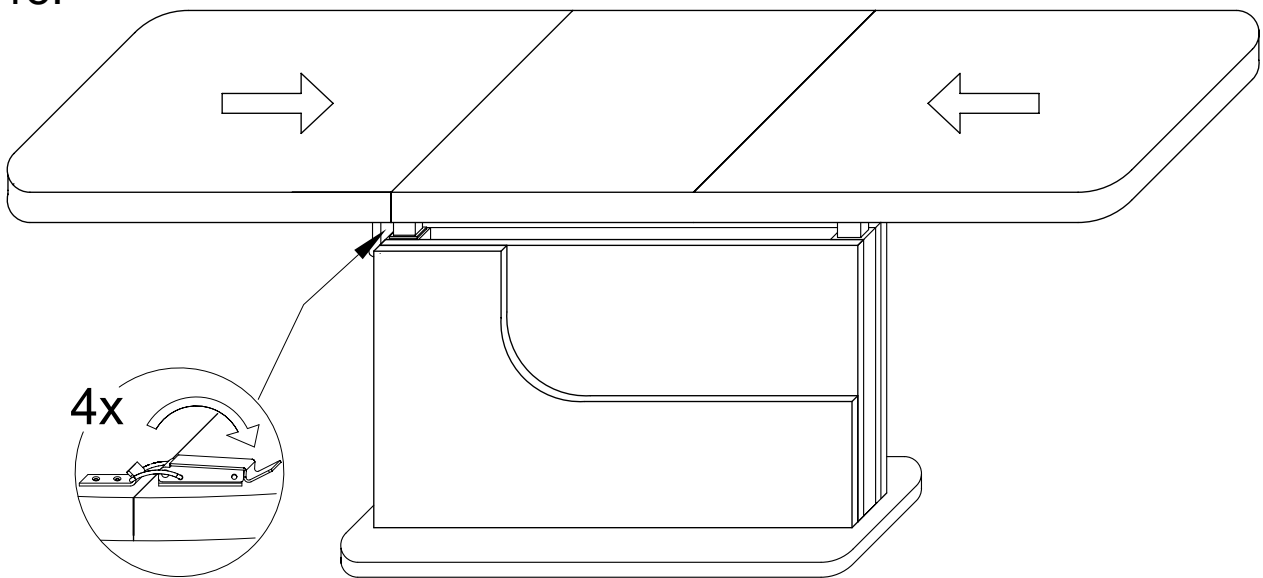


VIII.

17.



18.



LE TRI
+ FACILE

