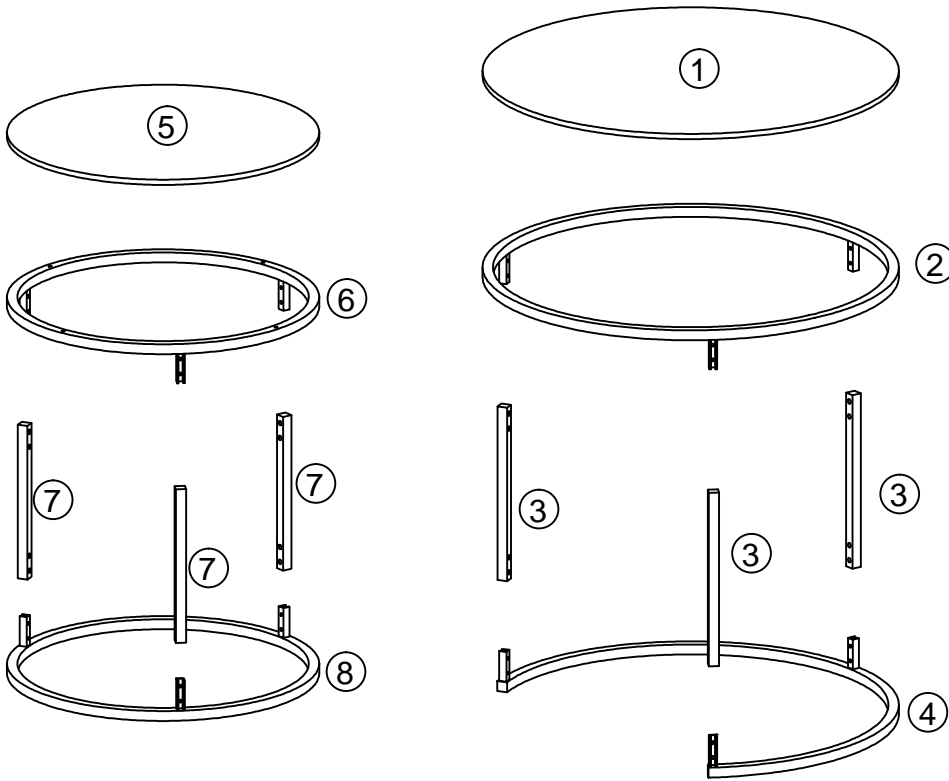
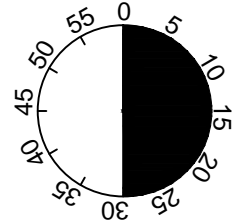
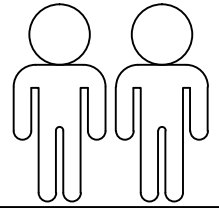
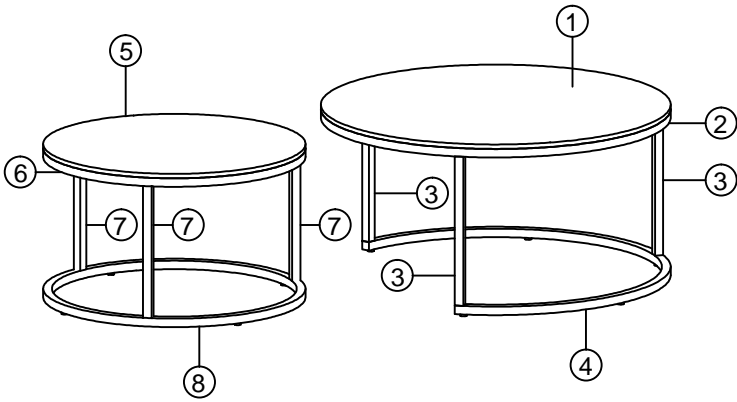

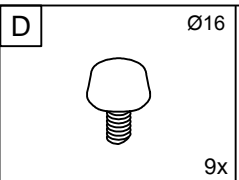
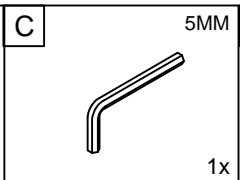
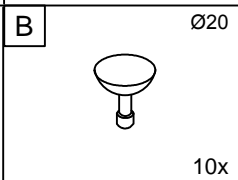
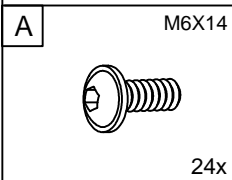
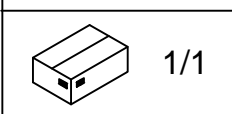


LUIS

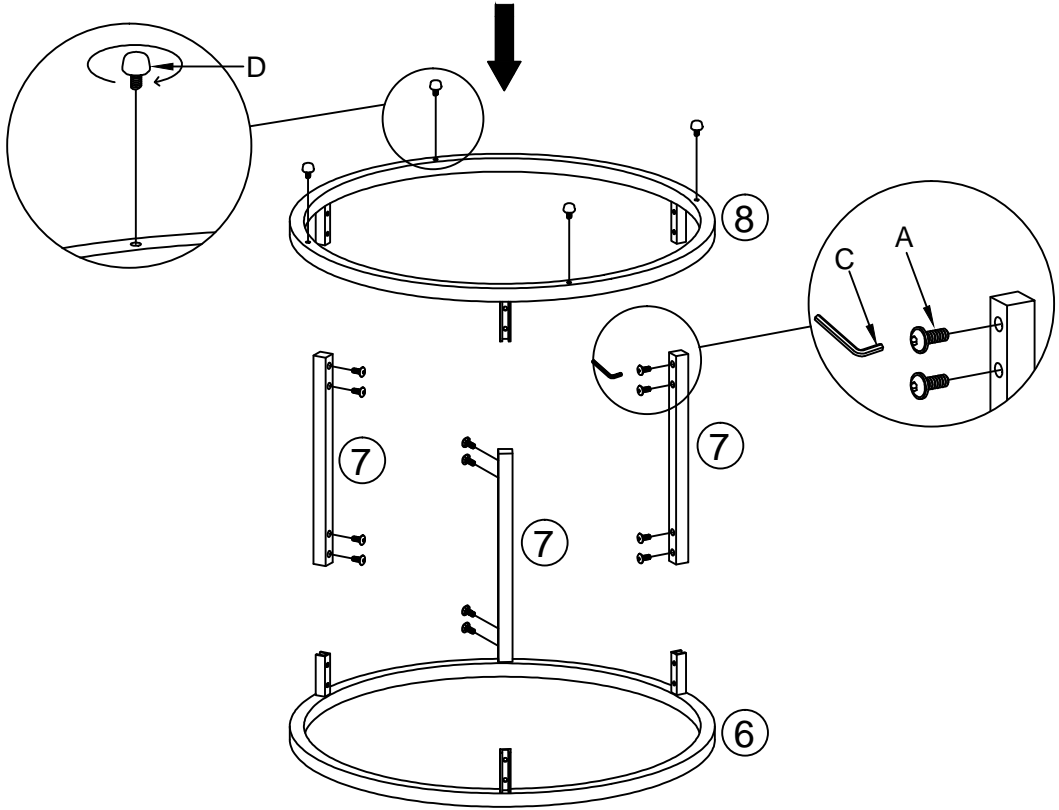


		
1	1X	1/1
2	1X	1/1
3	3X	1/1
4	1X	1/1
5	1X	1/1
6	1X	1/1
7	3X	1/1
8	1X	1/1



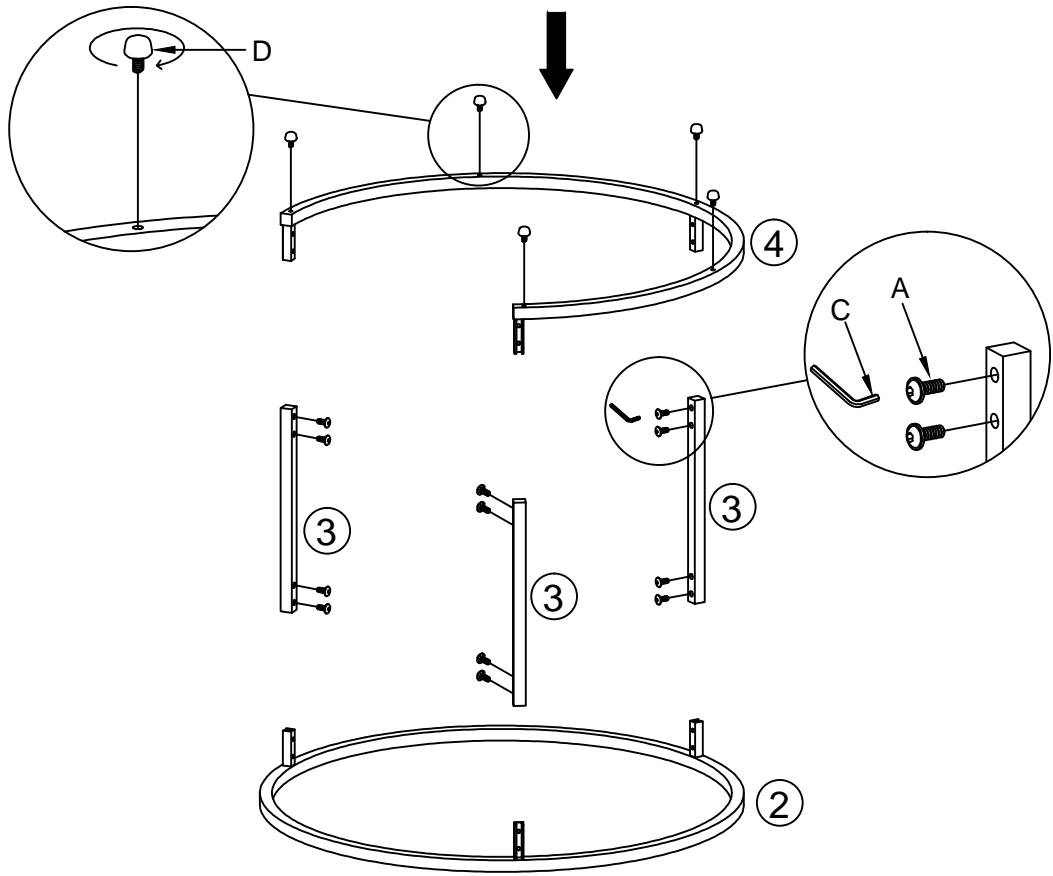
I.

1



A	M6x14
	12x
C	5MM
	1x
D	Ø16
	4x

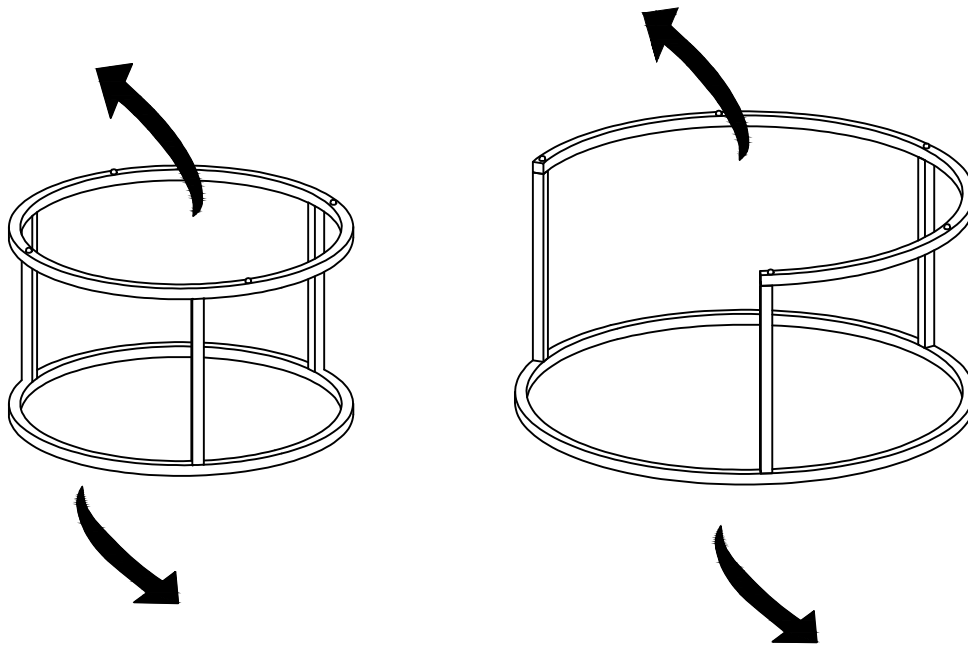
2



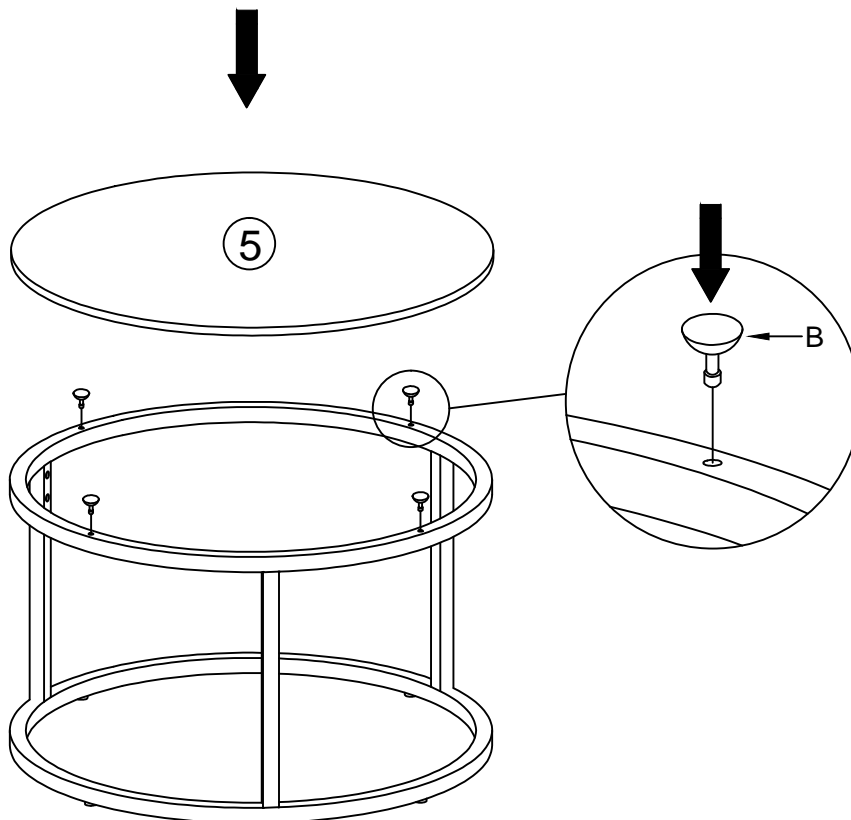
A	M6x14
	12x
C	5MM
	1x
D	Ø16
	5x



II.

3



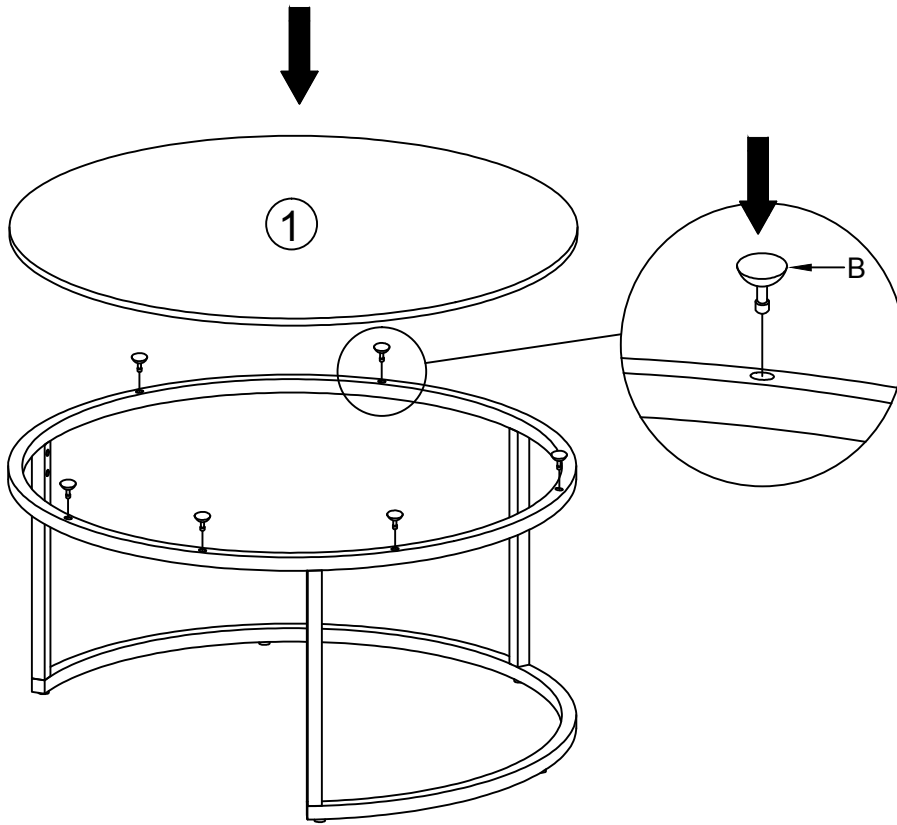
4



B		Ø20
		4x
		



5



B

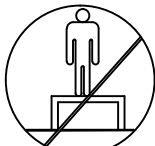
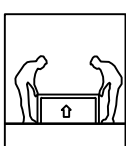
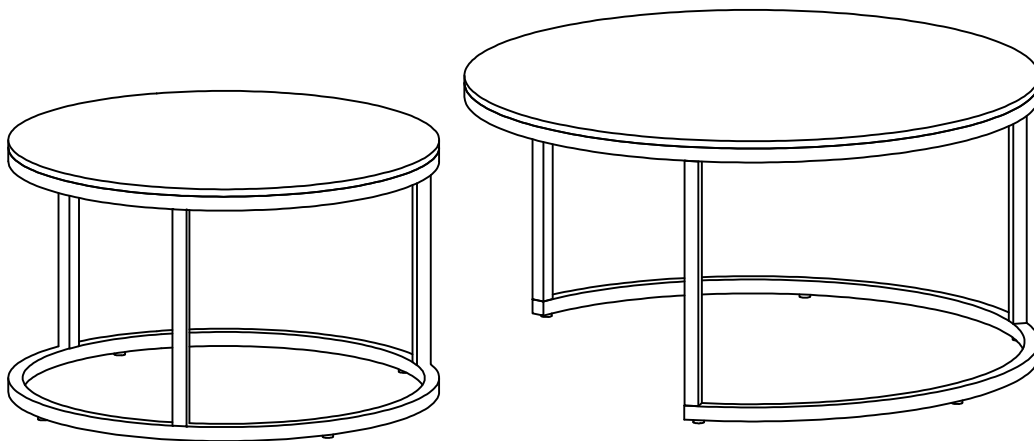
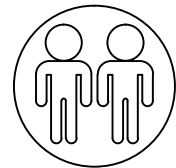


Ø20

6x



6



LE TRI
+ FACILE

