

BDA-107814-002 / 15.09.2025

## Lenoška SANDES

Číslo artiklů: 107814, 107815, 107816, 107817, 108590, 108592



# INSTRUKCE

## Vážený zákazníku,

Děkujeme, že jste si vybrali náš produkt. Zakoupením jednoho z našich značkových produktů jste učinili vynikající volbu. Abychom splnili požadované vysoké standardy kvality, naše produkty procházejí pravidelnými kontrolami a samozřejmě vždy splňují přísné požadavky Evropské unie.

## OBSAH

1.0 SYMBOLY .....	2
2.0 OBECNÉ INFORMACE .....	3
2.1 BEZPEČNOSTNÍ POKYNY K POUŽITÍ .....	3
2.2 POKYNY PRO ELEKTRICKOU BEZPEČNOST .....	3
2.3 OSOBNÍ BEZPEČNOST .....	4
2.4 ZDRAVOTNÍ INFORMACE .....	4
3.0 URČENÉ POUŽITÍ .....	4
4.0 Pokyny k vybalení .....	5
5.0 MONTÁŽ .....	5
6.0 PROVOZ .....	5
7.0 POKYNY PRO ÚDRŽBU A PÉČI .....	6
8.0 TECHNICKÉ ÚDAJE .....	6
9.0 LIKVIDACE .....	6

## 1.0 SYMBOLY



# DŮLEŽITÉ, USCHOVEJTE PRO BUDOUCÍ POUŽITÍ: POZORNĚ SI PŘEČTĚTE!

Před prvním použitím si pečlivě přečtěte tento návod. Uschovejte si jej pro budoucí použití. Pokud budete výrobek předávat někomu jinému, nezapomeňte k němu přiložit i tento návod.



## VAROVÁNÍ! POTENCIÁLNÍ NEBEZPEČÍ!

Dodržujte prosím bezpečnostní pokyny a montážní pokyny, abyste předešli riziku zranění nebo poškození výrobku.



## NEBEZPEČÍ UDUŠENÍ!

Uchovávejte malé díly a obalový materiál mimo dosah dětí!



## ZMĚNA PRODUKTU

Nikdy neprovádějte žádné úpravy produktu! Úpravy povedou ke ztrátě záruky a produkt se může stát nebezpečným, nebo v nejhorším případě dokonce nebezpečným.

# CE PROHLÁŠENÍ O SHODĚ

Tento výrobek splňuje požadavky platných evropských a národních směrnic. Příslušná prohlášení a dokumentace jsou uloženy u výrobce.



## NEBEZPEČÍ!

Toto zařízení není hračka a nemělo by se dostat do rukou dětí.

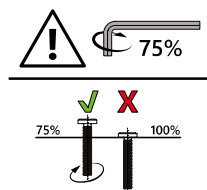


## VAROVÁNÍ: ELEKTRICKÉ NAPĚTÍ!

Kvůli elektrickému napětí existuje nebezpečí ohrožení života a zdraví.

## 2.0 OBECNÉ INFORMACE

- Doporučujeme montáž 1-2 osoby.



- Vezměte prosím na vědomí, že šrouby by měly být nejprve zasunuty ručně a utaženy pouze lehce, aby se šroub pevně uchytí a volně spojil prvky.
- Šrouby by měly být zcela utaženy až po tomto spojení všech prvků. Dodatečné utahování šroubů může způsobit drobné odchylky ve vyvrtaných otvorech, nebo ke kompenzaci svarových stop, které se mohou vyskytnout u ručně vyráběných výrobků.
- Před použitím se ujistěte, že je tento výrobek kompletně smontován.

Zkontrolujte, zda jsou všechny šrouby utažené, a pravidelně to kontrolujte.

- Šrouby nepřetahujte. Příliš silně utažené šrouby mohou poškodit materiál a způsobit praskání.
- Nedodržení pravidelné péče a údržby výrazně zkrátí životnost vašeho výrobku. Neneseme odpovědnost za následné škody vzniklé v důsledku nedostatečné údržby a péče.
- Zajistěte stabilní postoj. Používejte pouze na rovném, pevném a nosném povrchu.
- Zabraňte přiskřípnutí dálkového ovladače.
- **Oznámení:** Pro montáž je potřeba vhodný nástroj.
- **VAROVÁNÍ!** Během montáže držte malé děti v dostatečné vzdálenosti, nebezpečí zranění!

## 2.1 BEZPEČNOSTNÍ POKYNY K POUŽITÍ

- **VAROVÁNÍ!** Pečlivě si přečtěte všechny bezpečnostní informace a pokyny.
- V případě poškození zařízení se prosím obraťte na zákaznický servis společnosti Deuba. Neoprávněný zásah na zařízení ruší platnost záruky.

## 2.2 POKYNY PRO ELEKTRICKOU BEZPEČNOST

- Před uvedením do provozu zkontrolujte, zda napájecí zdroj odpovídá specifikacím na typovém štítku.
- Před prací na zařízení nezapomeňte odpojit napájení.
- Zajistěte, aby se do zařízení nedostala voda. Nikdy neponořujte zařízení do vody ani jiných kapalin. Nikdy jej nevystavujte dešti.
- Nepoužívejte zařízení, pokud je zástrčka, napájecí kabel nebo jakákoli jiná část zařízení vadná nebo poškozená.
- Nepoužívejte zařízení, pokud vám upadlo.
- Nevytahujte zástrčku ze zásuvky tahem za napájecí kabel.
- Zástrčky by se nikdy neměly zapojovat ani odpojovat mokřýma rukama.

- Toto zařízení není určeno k používání osobami (včetně dětí) se sníženými fyzickými, smyslovými nebo duševními schopnostmi nebo s nedostatkem zkušeností a/nebo znalostí, pokud nejsou pod dohledem osoby odpovědné za jejich bezpečnost nebo od ní neobdržely pokyny k používání zařízení. Děti by měly být pod dohledem, aby se zajistilo, že si s zařízením nehrají.
- Nepoužívejte elektrické spotřebiče v potenciálně výbušném prostředí, např. v přítomnosti hořlavých kapalin, plynů nebo prachu.
- Nepoužívejte zařízení ve spojení se samostatným časovačem, samostatným systémem dálkového ovládání ani žádným jiným zařízením, které jej automaticky zapíná.
- Zástrčky elektrických spotřebičů musí být kompatibilní se zásuvkou. Nikdy zástrčku neměňte.
- Používejte napájecí kabel pouze k určenému účelu. Nikdy jej nepoužívejte k přenášení, tažení ani odpojování spotřebiče ze zásuvky. Chraňte jej před teplem, olejem, ostrými hranami nebo pohyblivými částmi. Poškozený nebo zkroucený kabel zvyšuje riziko úrazu elektrickým proudem.
- Ujistěte se, že připojený napájecí kabel nepředstavuje nebezpečí zakopnutí.
- Zkontrolujte zařízení, zda není poškozené nebo nevykazuje vady. Pokud je poškozené, nechte elektrospotřebič před použitím opravit kvalifikovaným technikem.

## 2.3 OSOBNÍ BEZPEČNOST

- Zabraňte náhodnému zapnutí. Před připojením zařízení k napájení se ujistěte, že je vypnuté.
- Zapojení elektrických spotřebičů do zásuvky, když je vypínač zapnutý, může vést k nehodám.

## 2.4 ZDRAVOTNÍ INFORMACE

Následující osoby by neměly používat masážní stůl:

- Lidé trpící osteoporózou.
- Lidé, kteří mají srdeční onemocnění nebo nosí elektronické zdravotnické prostředky, jako je kardiostimulátor.
- Lidé s problémy s krevním oběhem.
- Lidé, kteří trpí problémy s páteří.
- Těhotné ženy.
- Při nedávných operacích.
- Lidé s poruchami smyslových nebo mentálních schopností.

**POZNÁMKA:** V případě pochybností se před použitím masážního stolu poradte se svým lékařem.

- Dělejte dostatečné přestávky.
- Dbejte na to, abyste nenastavili příliš vysokou intenzitu masážních aplikací, abyste předešli zranění.
- Pokud se během používání necítíte dobře nebo pociťujete bolest v důsledku nadměrné stimulace, musíte produkt okamžitě přestat používat. V případě potřeby se poradte s lékařem.
- Výrobek má vyhřívaný povrch. Osoby citlivé na teplo by měly výrobek používat opatrně a včas přestat funkci ohřevu používat.

## 3.0 URČENÉ POUŽITÍ

Toto lehátko je určeno výhradně pro použití v interiéru jako sedák nebo polohovací křeslo. Maximální nosnost: 180 kg. Není určeno pro lékařské ani terapeutické účely. Používejte výrobek pouze k jeho zamýšlenému účelu. Výrobce nepřebírá žádnou odpovědnost za škody způsobené nesprávným použitím. Jakákoli úprava výrobku může ohrozit bezpečnost, vytvořit nebezpečí a vést ke zrušení záruky.

## Pouze pro domácí použití a ne pro komerční účely.

### 4.0 Pokyny k vybalení

Otevřete krabici a vyjměte produkt. Po vybalení zkontrolujte, zda je produkt kompletní a nepoškozený. Reklamacce uplatněné po uplynutí této lhůty nemohou být uznány.

Při vybalování se může krátce objevit mírný zápach.

### 5.0 MONTÁŽ

Montážní návod naleznete na konci tohoto návodu k obsluze na stranách 42 až 45.

**POZOR!** Abyste mohli zašroubovat odpovídající šrouby pro upevnění zadního panelu, musíte otevřít kryt pomocí speciálně instalovaných suchých zipů.

### 6.0 PROVOZ



1. Vypínač
2. Funkce ohřevu
3. Úroveň intenzity (vysoká, nízká)
4. Masážní režimy (pulzující, tlaková, vlnová, automatická, normální)
5. Masážní oblasti (rameno, kyčle, stehno, lýtko)
6. Časovač (15, 30, 60 minut)

## 7.0 POKYNY PRO ÚDRŽBU A PÉČI

Před prováděním údržby nebo kontrol vždy přístroj vypněte a odpojte jej ze zásuvky. Zkontrolujte všechny díly, zda nevykazují známky opotřebení. Pokud zjistíte jakékoli závady, výrobek dále nepoužívejte. Nechte díly vyměnit pouze za originální náhradní díly kvalifikovaným technikem v souladu s pokyny výrobce. Nedostatečná péče a údržba může zařízení poškodit. Mohou nastat nebezpečné situace. Z důvodu elektrické bezpečnosti nesmí být zařízení ošetřováno kapalinami ani do nich ponořováno. Nepoužívejte čisticí prostředky ani detergenty na bázi rozpouštědel; například bělidlo může výrobek poškodit. Další pokyny k péči naleznete na samotném výrobku.

Pravidelné čištění, kontrola a údržba zvyšují bezpečnost a životnost výrobku.

**Tip pro odstranění skvrn:** Nepřte v pračce! Nejprve zkuste poškozené místo omýt vlažnou mýdlovou vodou. Nepoužívejte tvrdé kartáče ani agresivní čisticí prostředky, které by mohly poškodit vodoodpudivou vrstvu polštáře nebo podložky.

## 8.0 TECHNICKÉ ÚDAJE

Článek	107814, 107815, 107816, 107817, 108590, 108592
Rozměry (D x Š x V)	
Výkon	12V 1,2A, 14,4W MAX
Třída ochrany	IP20

## 9.0 LIKVIDACE

Na konci dlouhé životnosti vašeho produktu zajistěte, aby byly cenné suroviny řádně zlikvidovány, aby mohly být recyklovány. Pokud si nejste jisti, jak nejlépe postupovat, vaše místní společnost zabývající se likvidací odpadu nebo recyklační středisko vám rády pomohou.

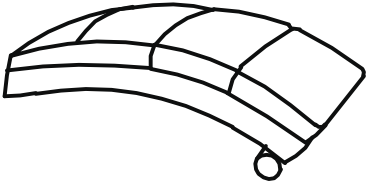
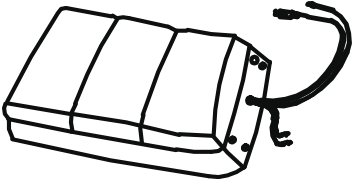

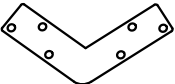








### SPRÁVNÁ LIKVIDACE TOHOTO VÝROBKU

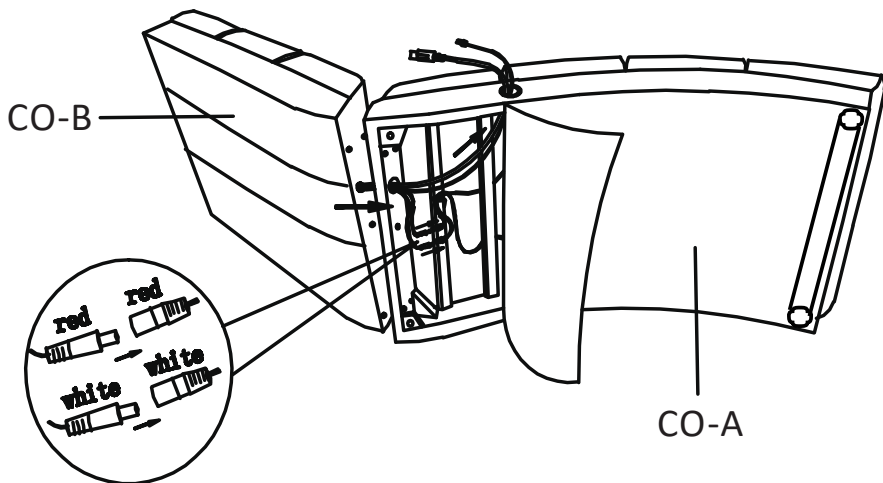
Nikdy nevyhazujte elektronická zařízení do domovního odpadu! Vadná nebo vyřazená zařízení odevzdejte do sběrných dvorů.

V rámci EU tento symbol označuje, že tento výrobek nesmí být likvidován s domovním odpadem. Staré spotřebiče obsahují cenné recyklovatelné materiály, které by měly být recyklovány, aby se zabránilo poškození životního prostředí a lidského zdraví v důsledku nekontrolované likvidace odpadu. Proto prosím zlikvidujte staré spotřebiče prostřednictvím příslušných sběrných systémů nebo spotřebič vraťte prodejci, u kterého jste jej zakoupili. Tam se zajistí recyklace spotřebiče.

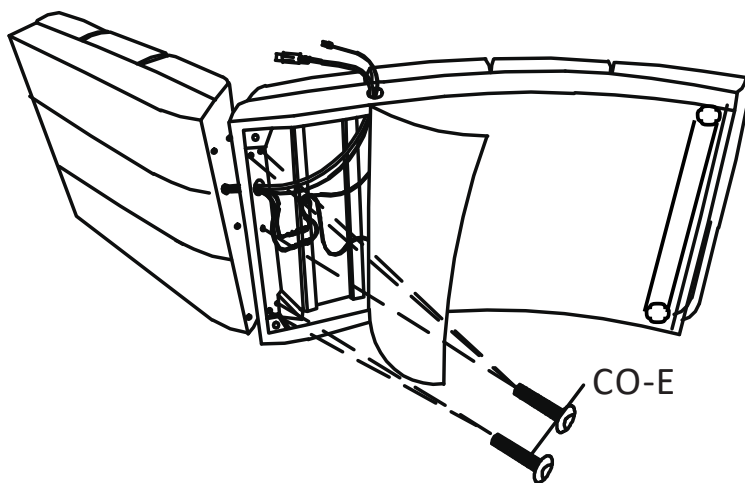
SEZNAM DÍLŮ / SEZNAM DÍLŮ / LISTE DES PIÈCES / ELENCO DELLE PARTI / LISTA DE PIEZAS / LIJST VAN ONDERDELEN / LISTA CZĘŚCI / LISTA DE PEÇAS

	ŽÁDNÝ.	STK
	CO-A	1
	CO-B	1
	CO-C	2
	TRESKA	2
 M8x45	CO-E	2
 M8x20	CO-F	14
 M4x18	CO-G	8
	CO-H	1
	CO-I	1
	CO-J	1

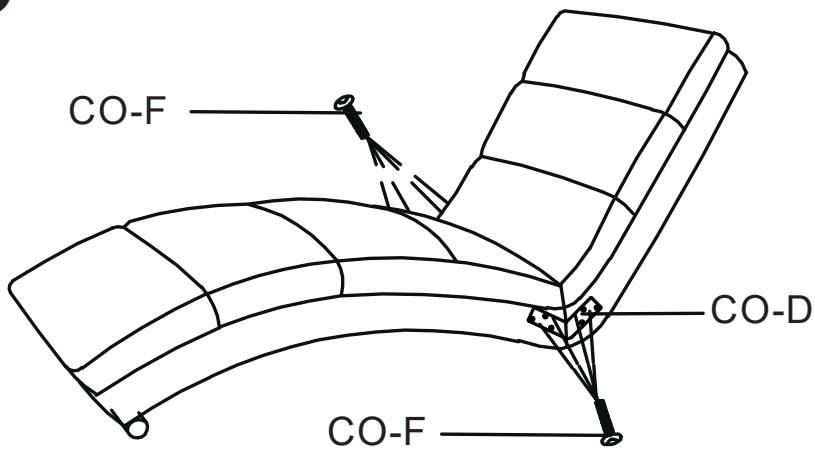
1



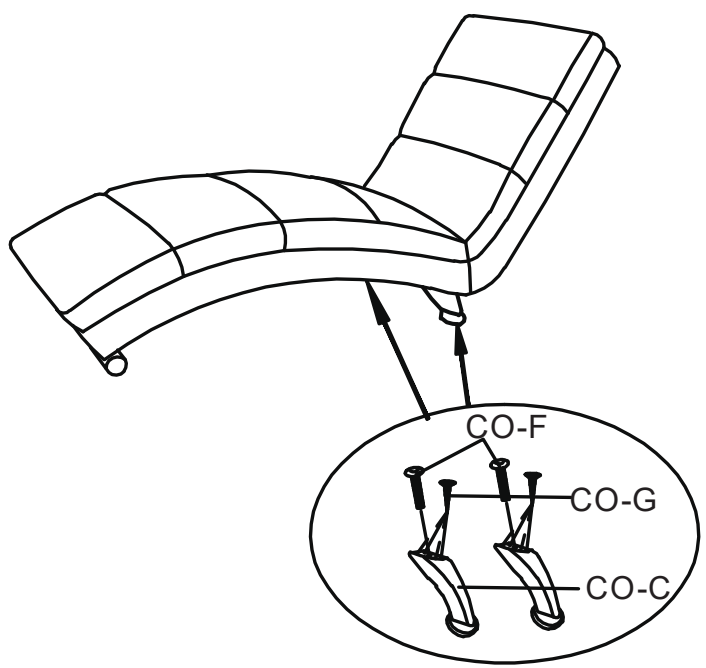
2



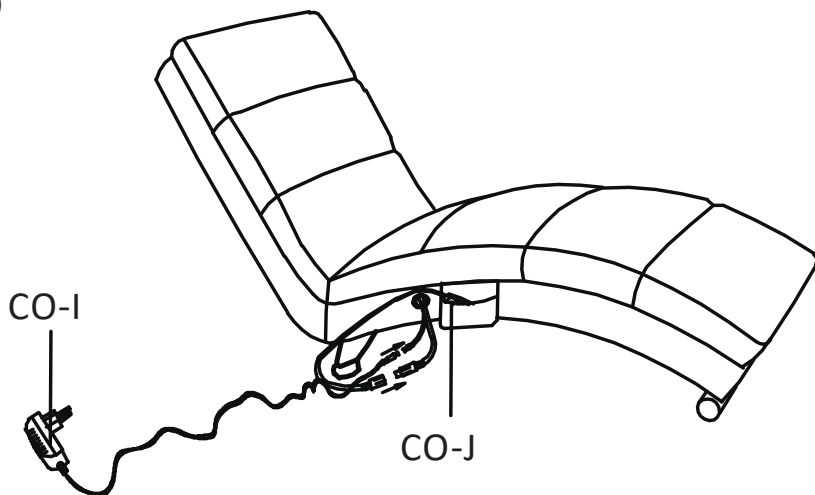
3



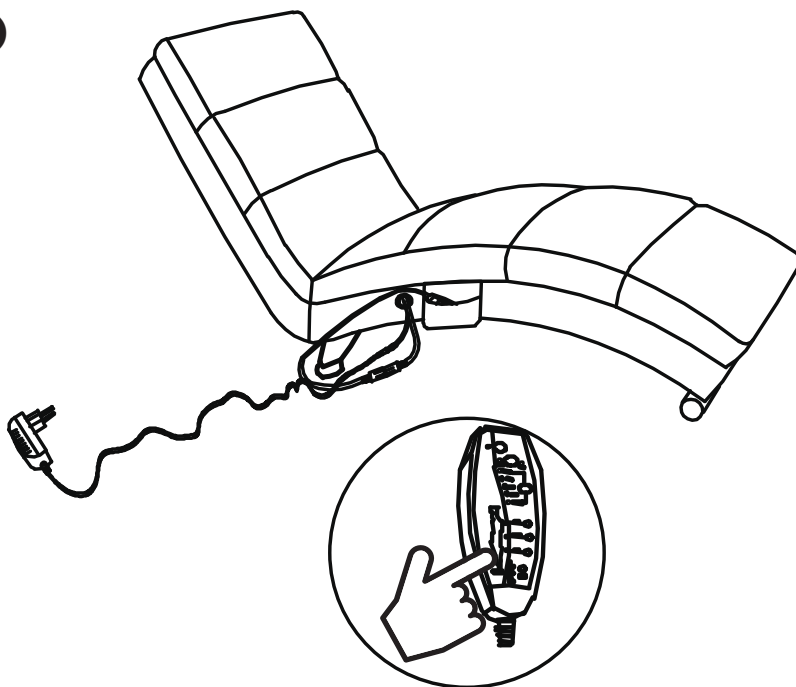
4



5



6





[www.deubaservice.de](http://www.deubaservice.de)

# SERVISNÍ PORTAL

## DE

V případě jakéhokoli typu servisu, stížností a technické podpory se můžete s důvěrou obrátit na náš vyškolený personál.

Vyrobeno pro/  
Odpovědná osoba v  
EU:

Deuba GmbH & Co. KG  
Zum Wiesenhof 84  
66663 Merzig, Německo  
[kontakt@deuba.info](mailto:kontakt@deuba.info)

Vyrobeno pro:

Deuba LTD  
Wyatt Way, Thetford  
Norfolk, IP24 1HB

Autorská práva



Verze 2025/01Rev7

Všechna práva vyhrazena. Bez písemného souhlasu společnosti Deuba GmbH & Co. KG nesmí být tento návod k obsluze v žádné formě reprodukován, ať už jako celek nebo zčásti, ani kopírován či zpracováván elektronickými, mechanickými nebo chemickými metodami. Změny v zájmu technického pokroku mohou být provedeny kdykoli bez předchozího upozornění. Návod k obsluze je pravidelně aktualizován. Neneseme žádnou odpovědnost za technické nebo tiskové chyby a jejich následky.