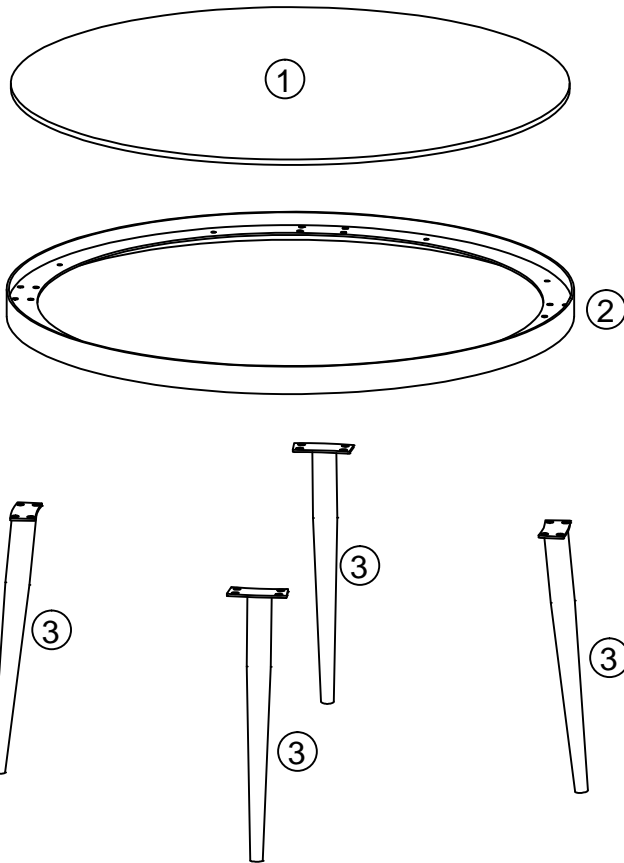
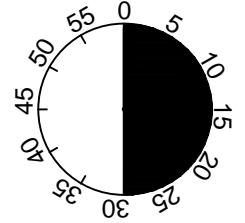
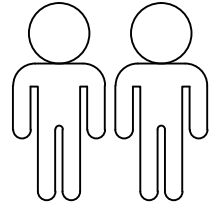
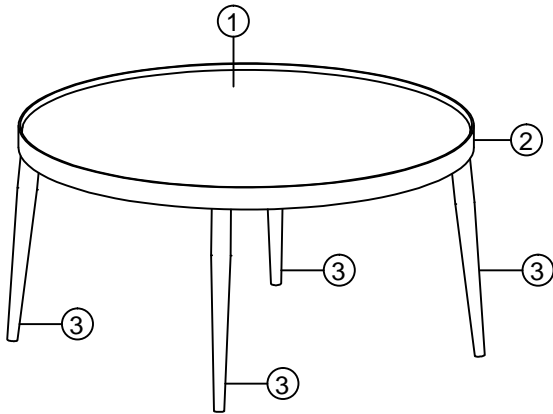
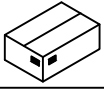
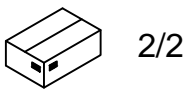
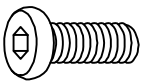
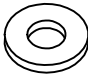




# Ron



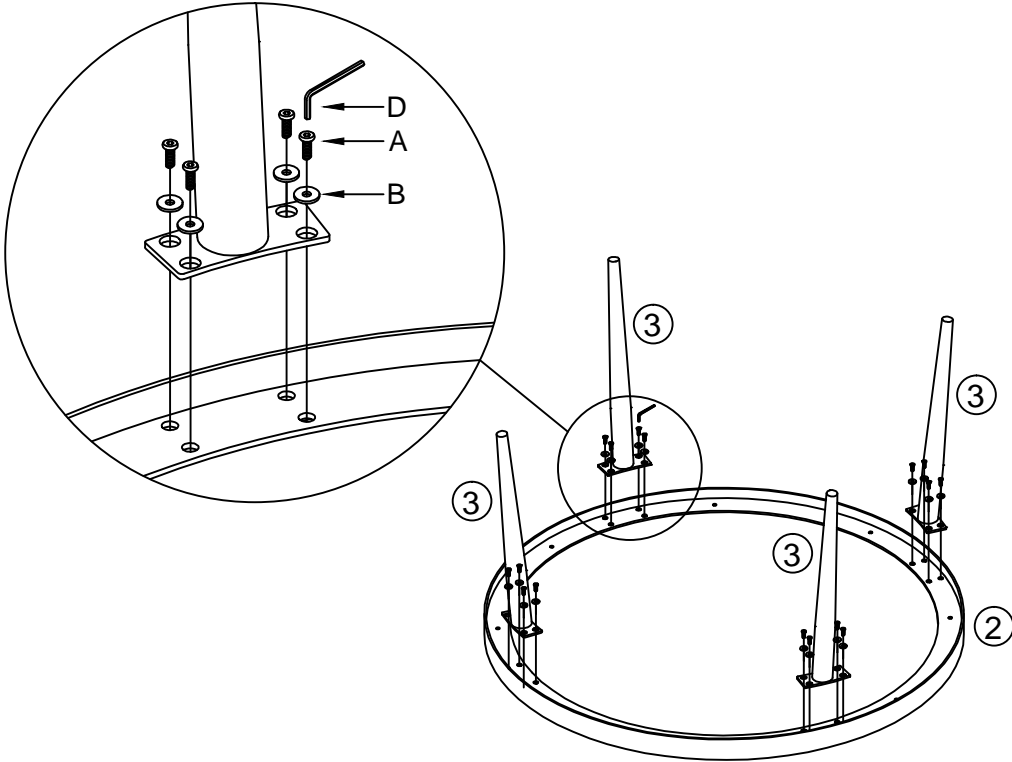
		
1	1X	1/1
2	1X	1/1
3	4X	2/2

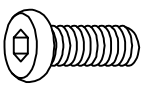
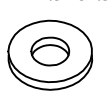
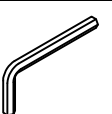



A	M8X8	B	Ø18xØ8x1.5	C	Ø20	D	5MM		
									
16x		16x		8x		1x			

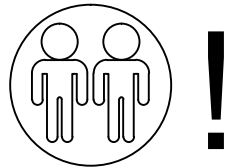
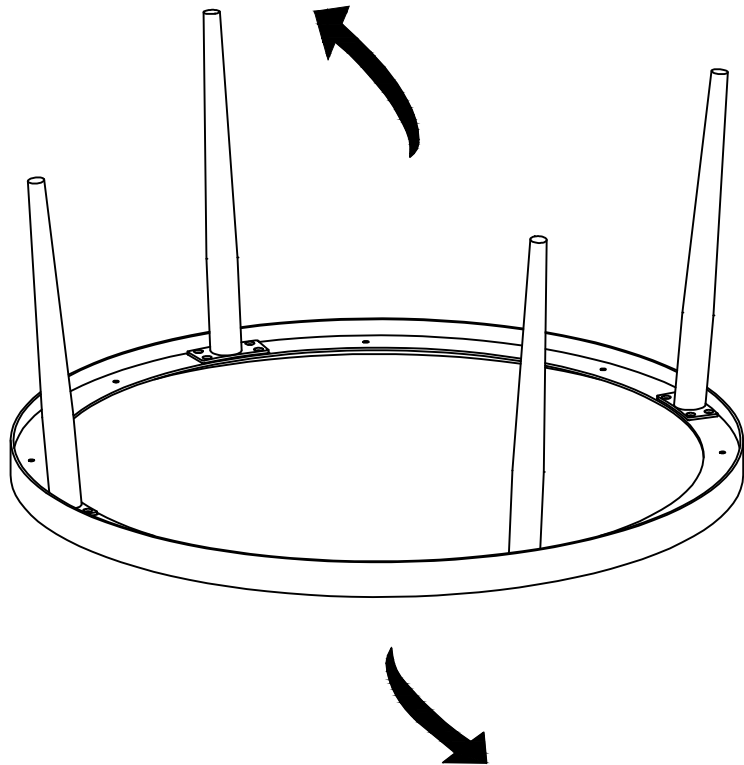
I.

1



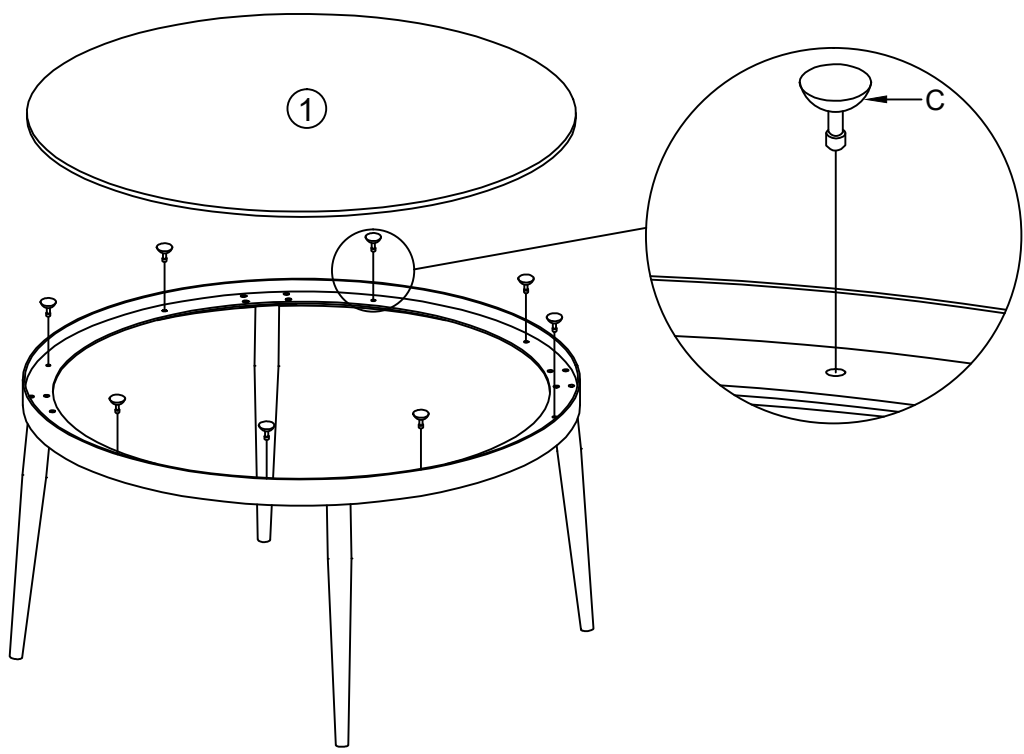
A	M8x8	
	16x	
B	Ø18xØ8x1.5	
	16x	
D	5MM	
	1x	
		

2



II.

3



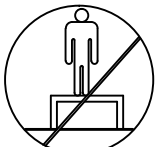
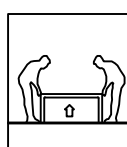
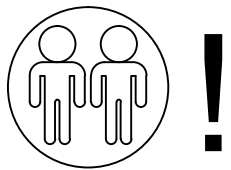
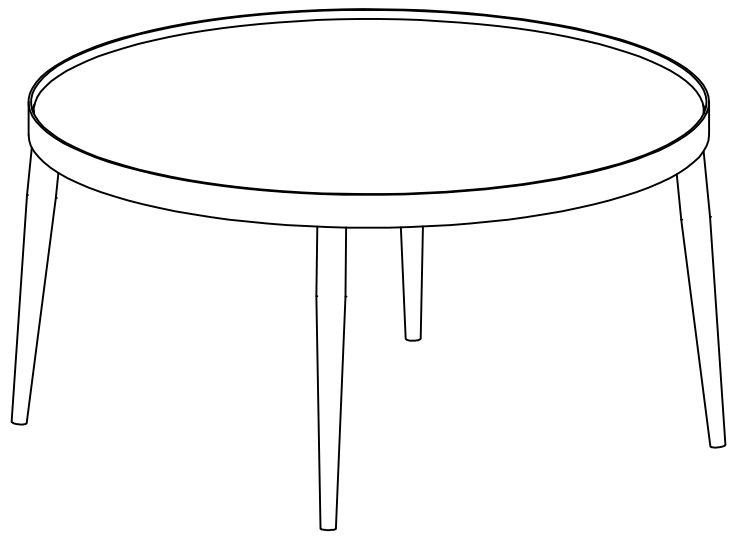
C

Ø20

8x

100%

4



LE TRI  
+ FACILE



BAC  
DE  
TRI