

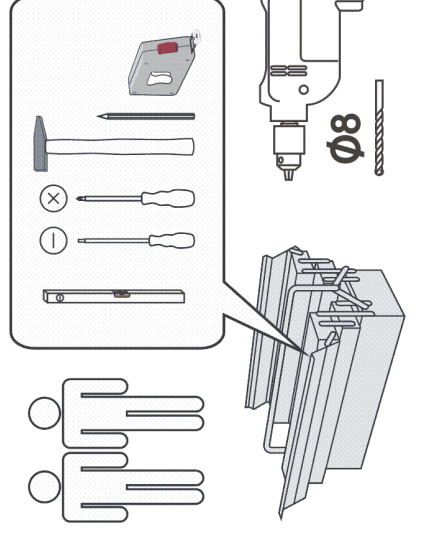
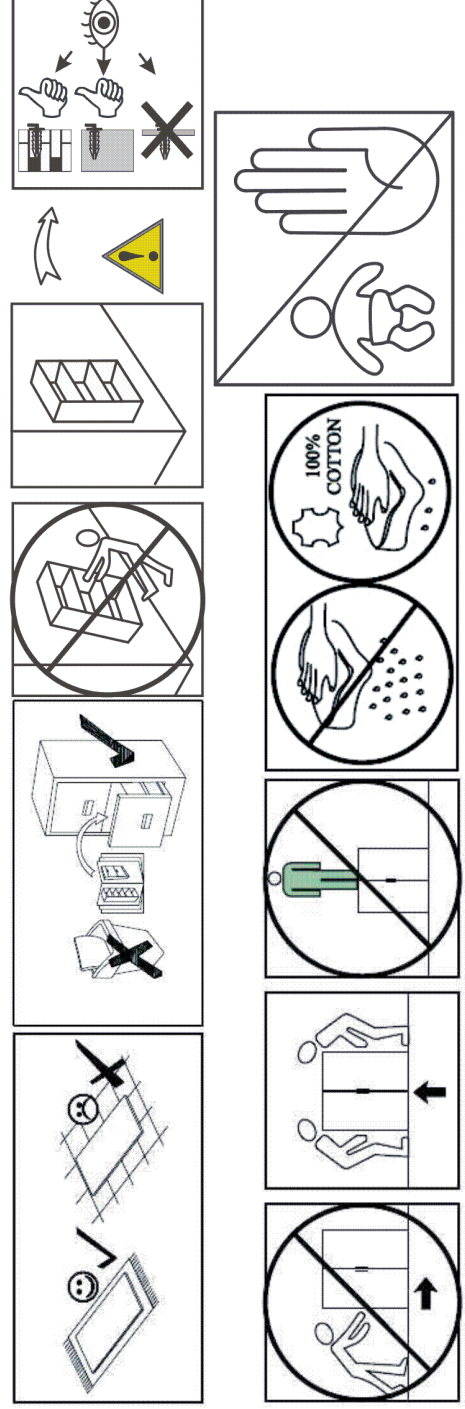
<http://www.bega-gruppe.de>

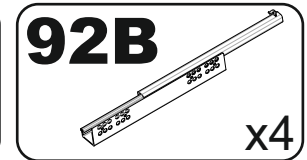
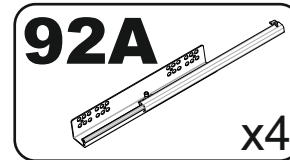
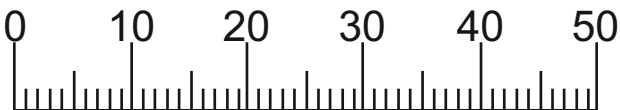
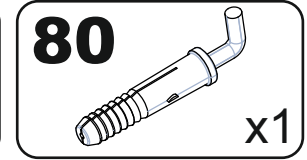
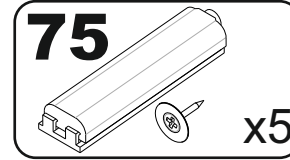
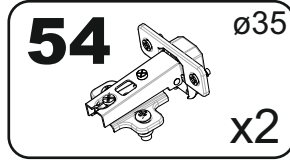
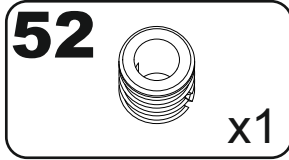
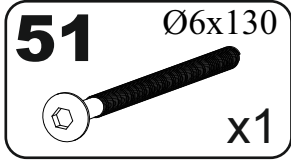
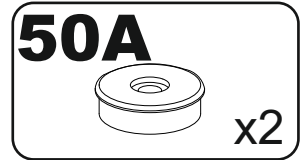
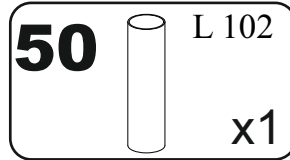
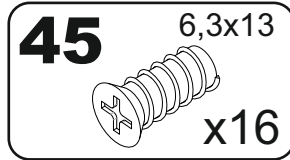
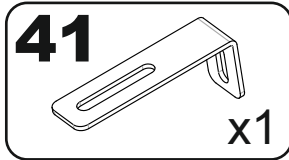
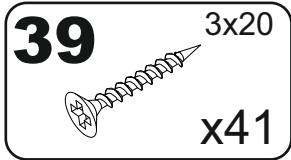
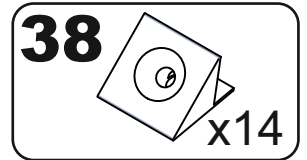
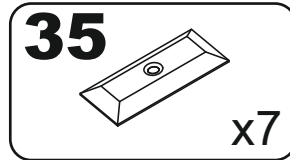
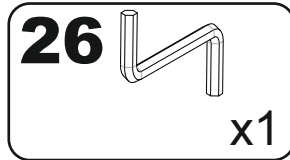
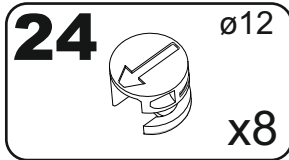
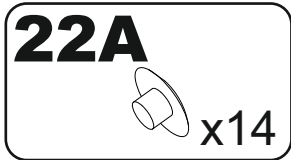
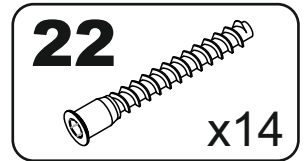
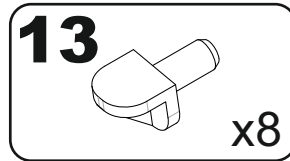
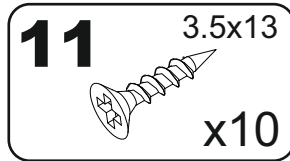
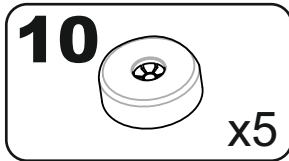
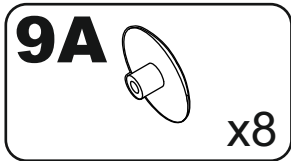
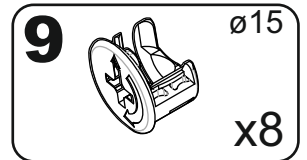
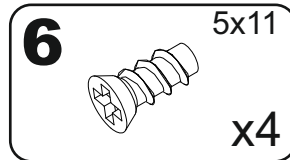
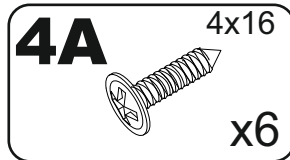
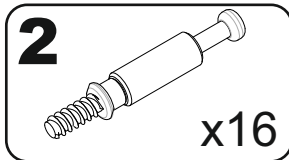
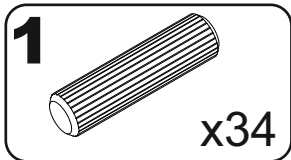
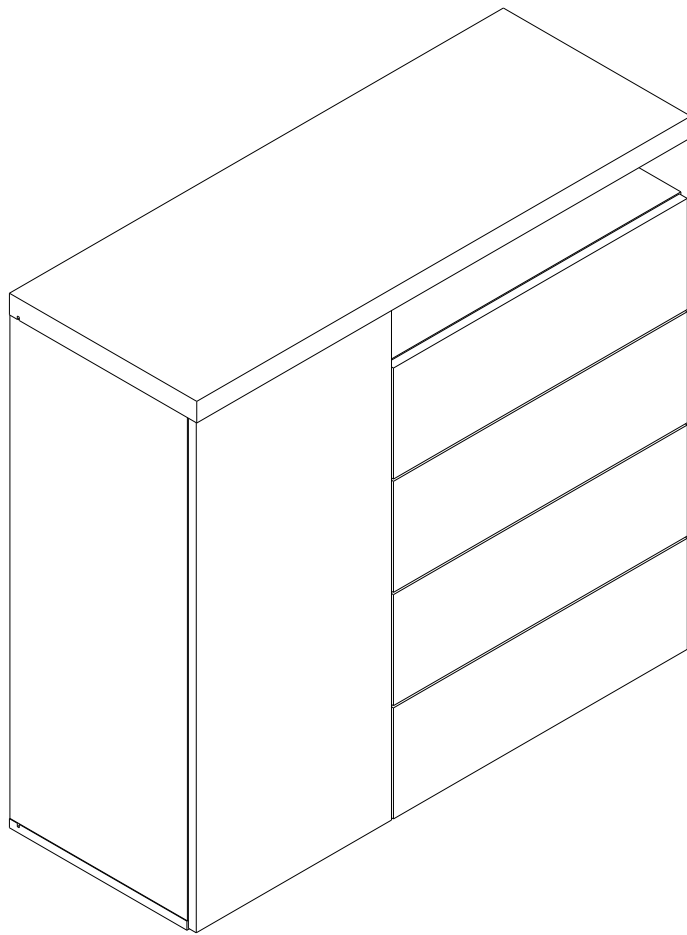
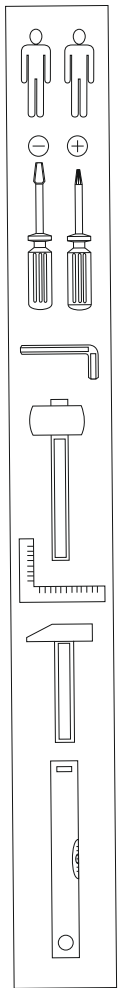


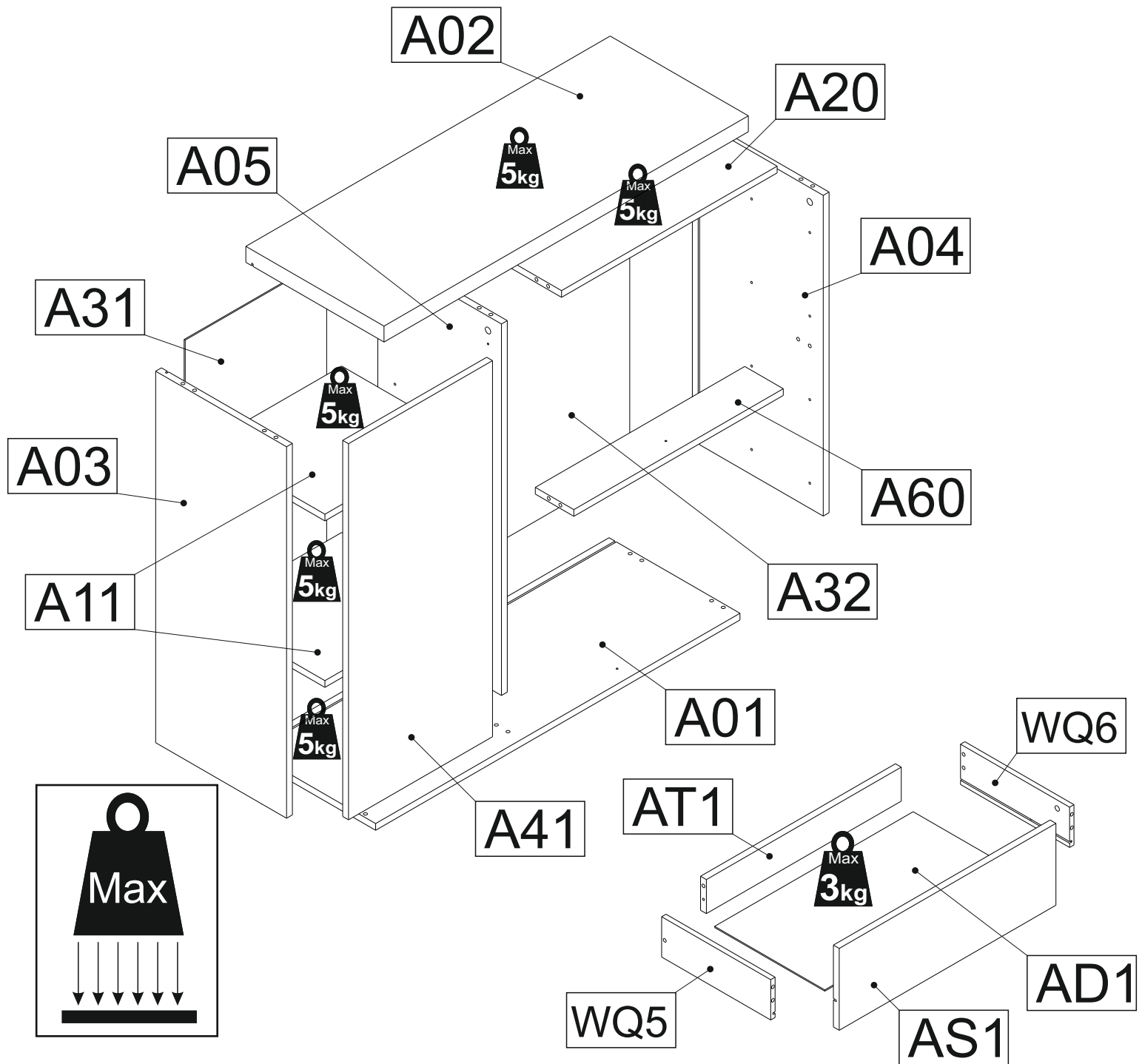
- | | |
|----|----------------|
| BG | Bulgarisch |
| CS | Tschechisch |
| DA | Dänisch |
| DE | Deutsch |
| ET | Estrnisch |
| EL | Griechisch |
| EN | Englisch |
| ES | Spanisch |
| FR | Französisch |
| FI | Finnisch |
| HR | Kroatisch |
| HU | Ungarisch |
| IT | Italienisch |
| LV | Lettisch |
| LT | Litauisch |
| NL | Niederländisch |
| PL | Polnisch |
| PT | Portugiesisch |
| RO | Rumänisch |
| SK | Slowakisch |
| SL | Slowenisch |
| SV | Schwedisch |



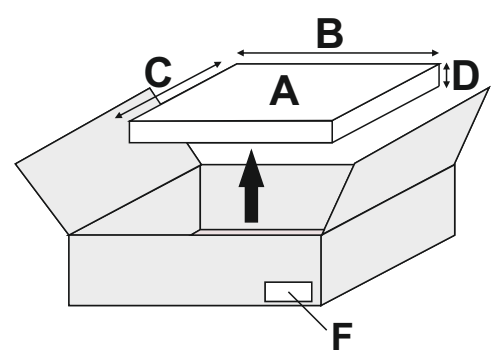
120 min



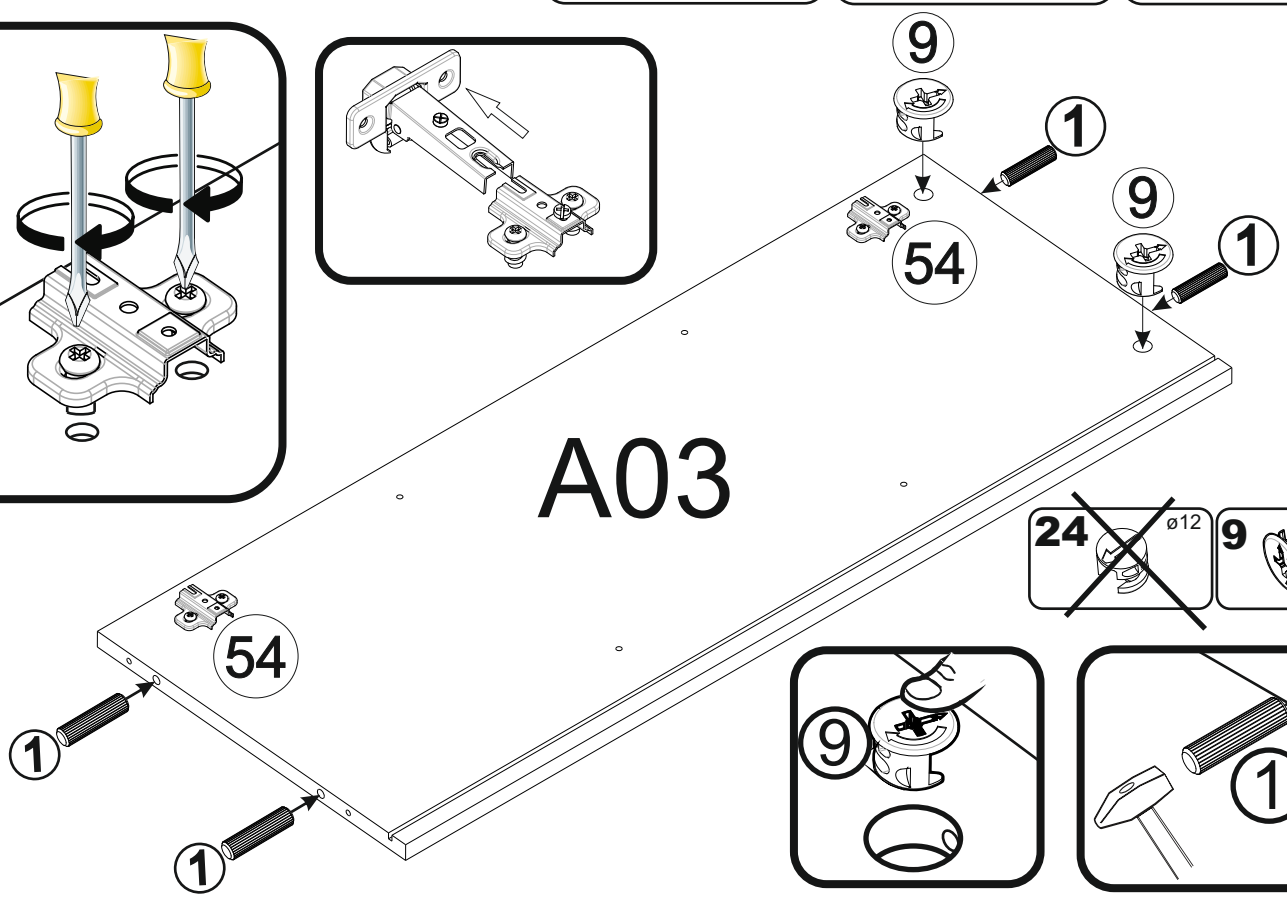
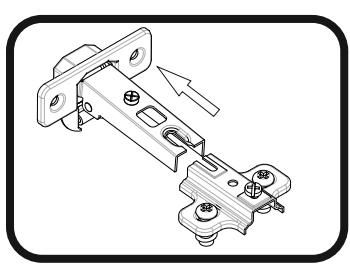
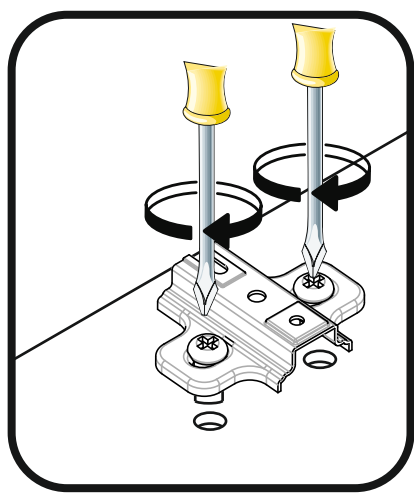
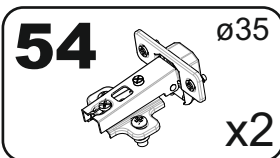
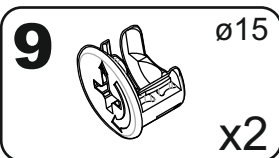
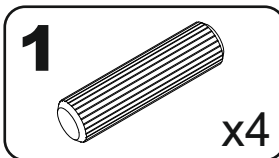




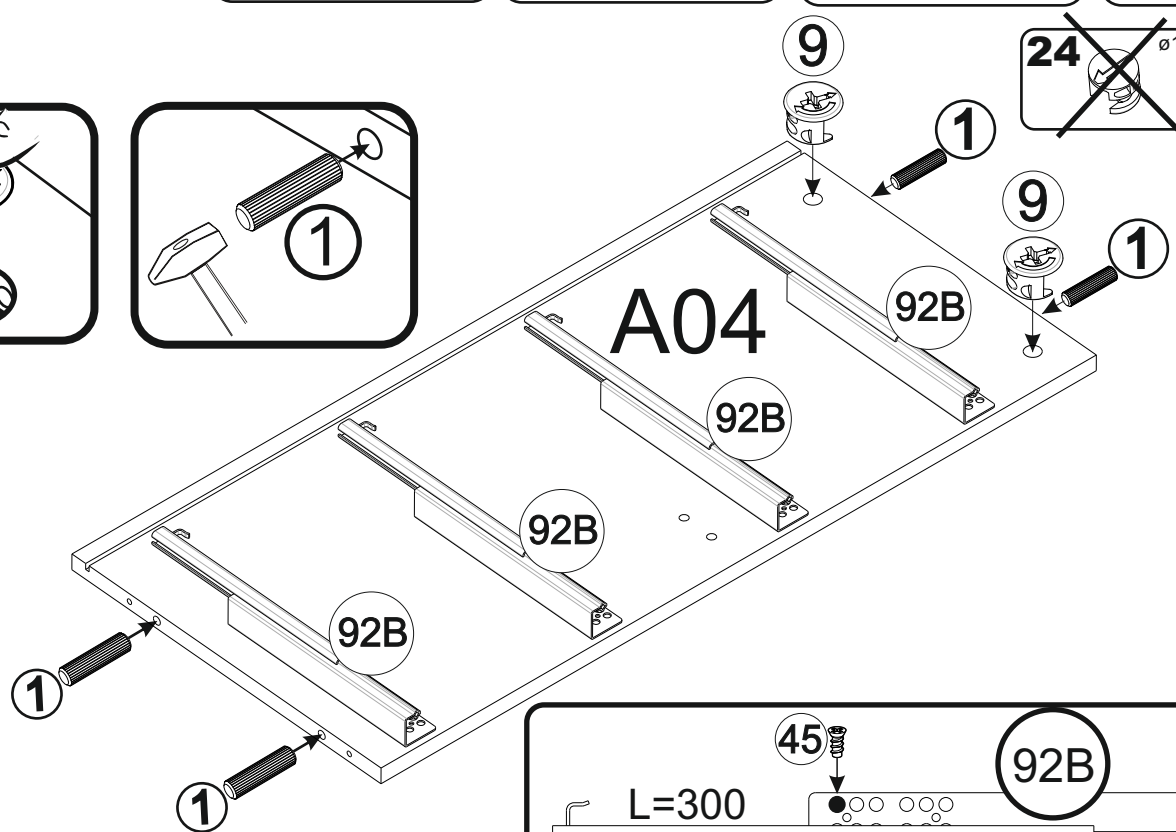
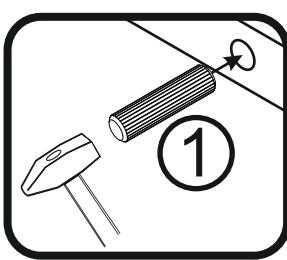
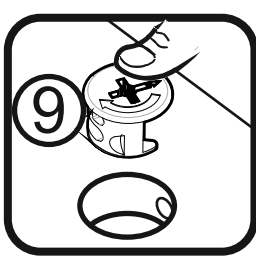
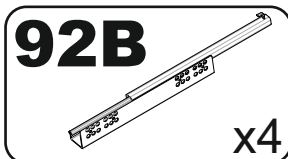
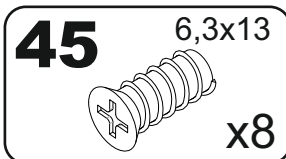
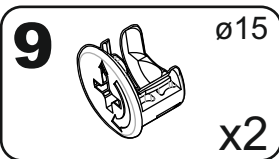
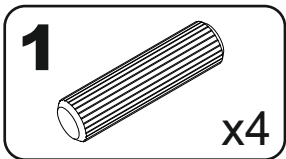
A	B (mm)	C (mm)	D (mm)	E	F
A01	1002	360	16	1	1 2
A02	1002	380	38	1	1 2
A03	885	360	16	1	1 2
A04	764	360	16	1	1 2
A05	885	340	16	1	1 2
A11	376	330	16	2	1 2
A20	593	360	16	1	1 2
A31	895	389	3	1	2 2
A32	774	589	3	1	2 2
A41	896	396	16	1	2 2
A60	576	106	16	1	2 2
AD1	546	303	3	4	2 2
AS1	596	195	16	4	2 2
AT1	536	81	16	4	1 2
WQ5	300	96	12	4	2 2
WQ6	300	96	12	4	2 2



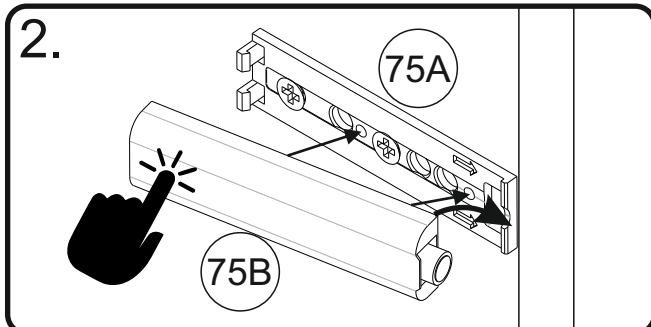
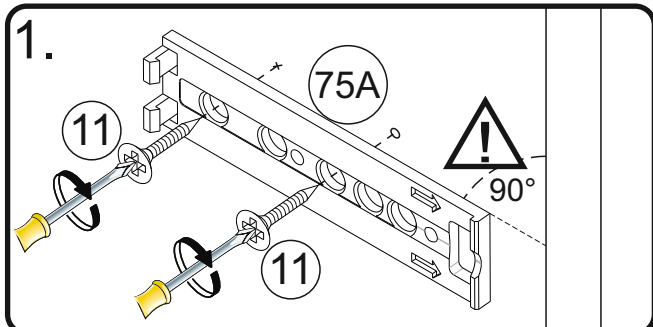
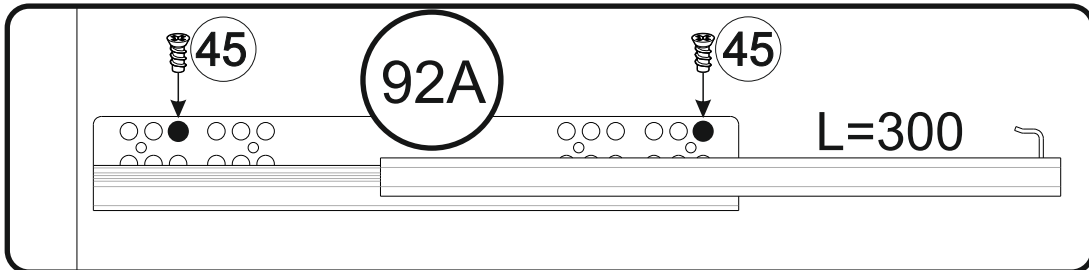
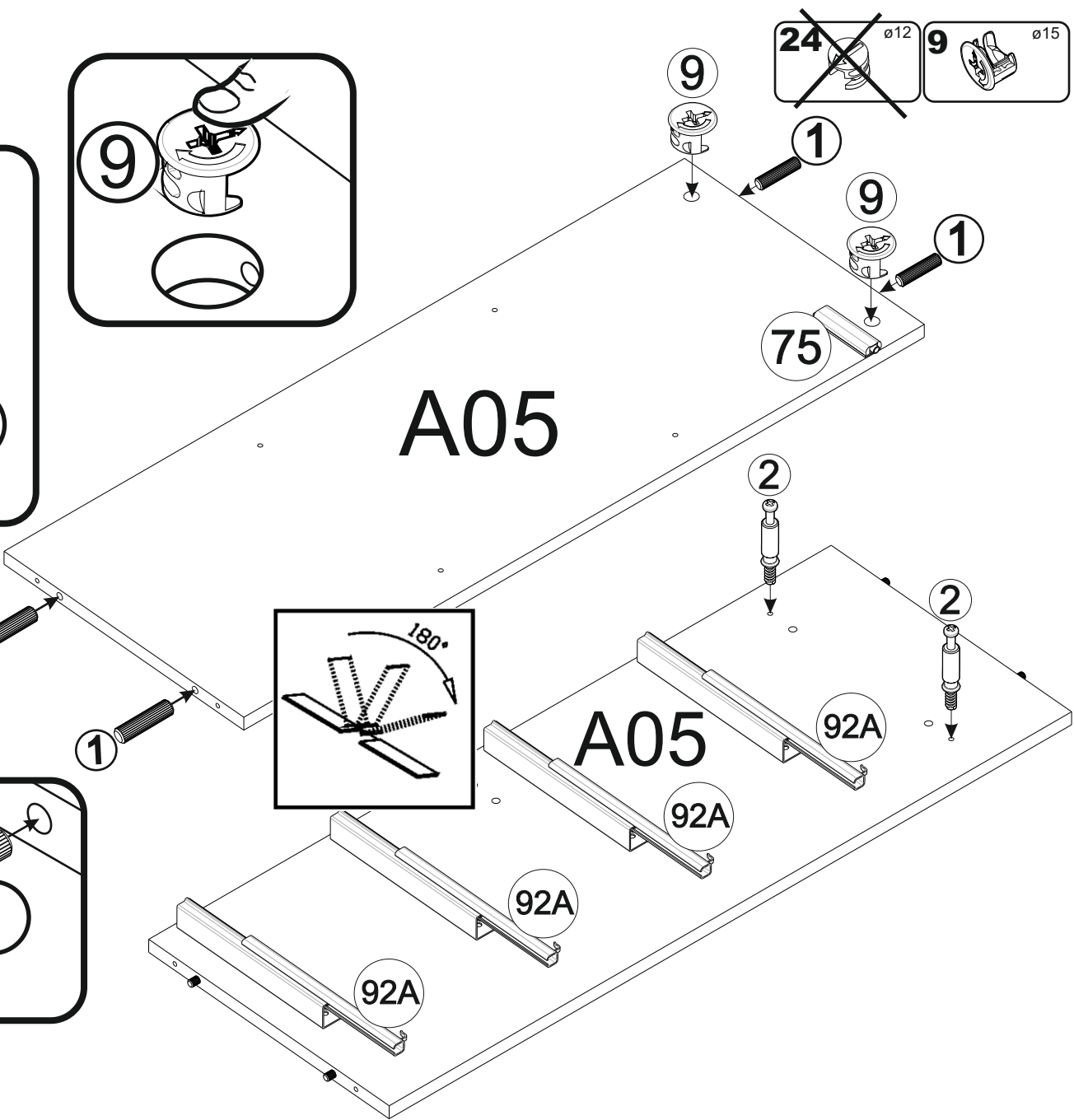
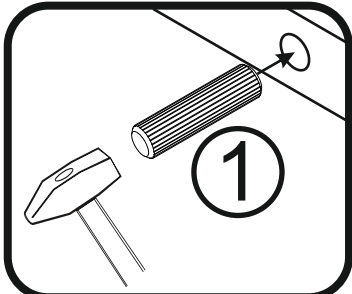
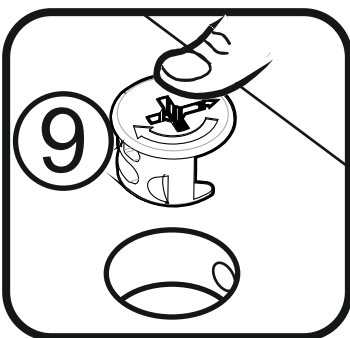
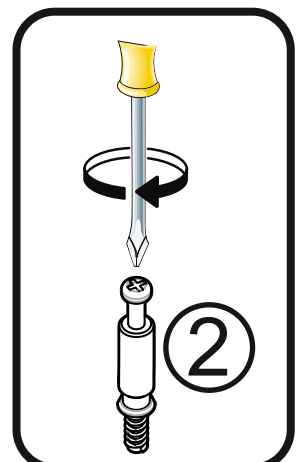
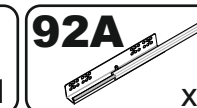
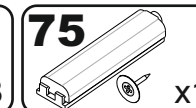
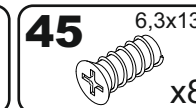
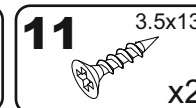
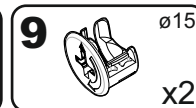
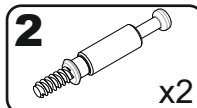
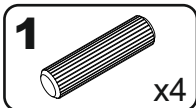
1



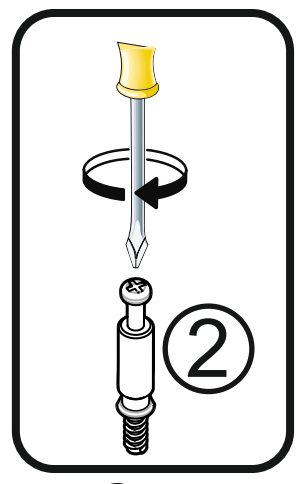
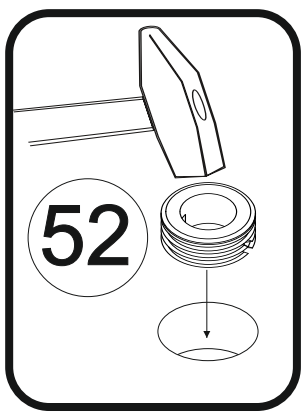
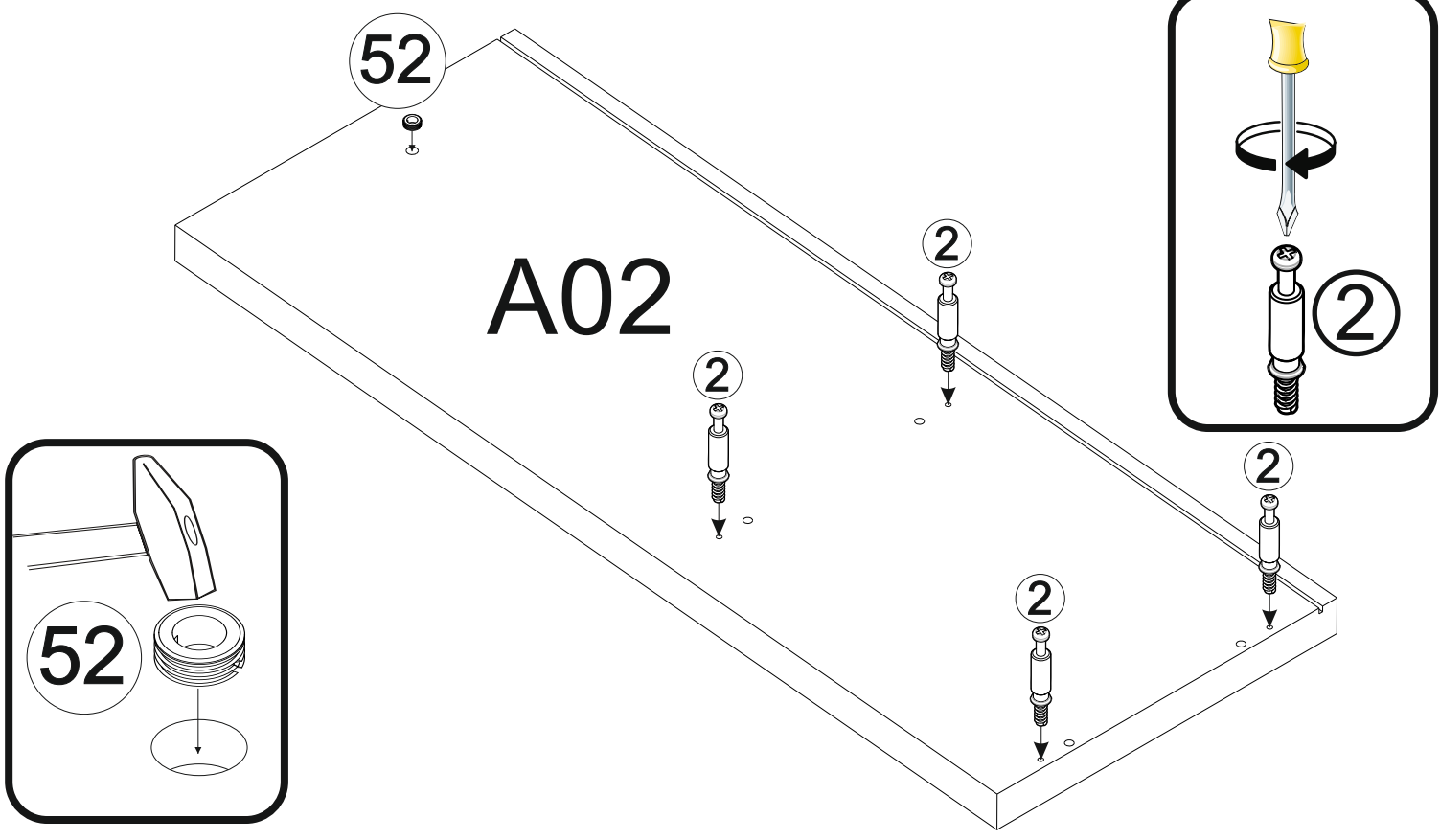
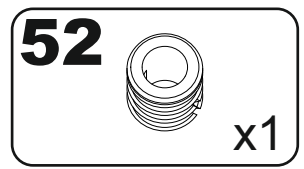
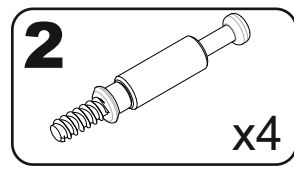
2



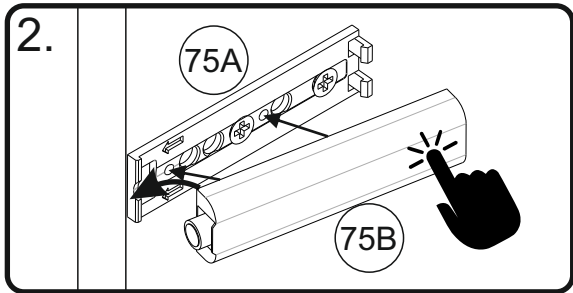
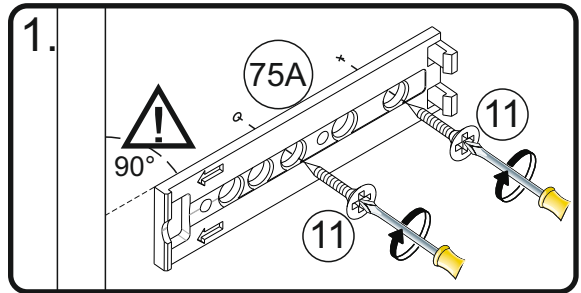
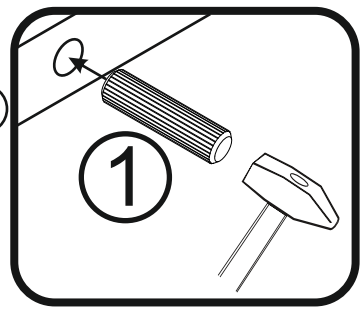
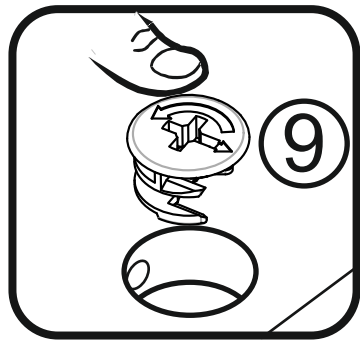
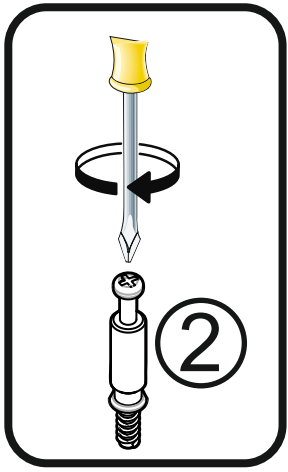
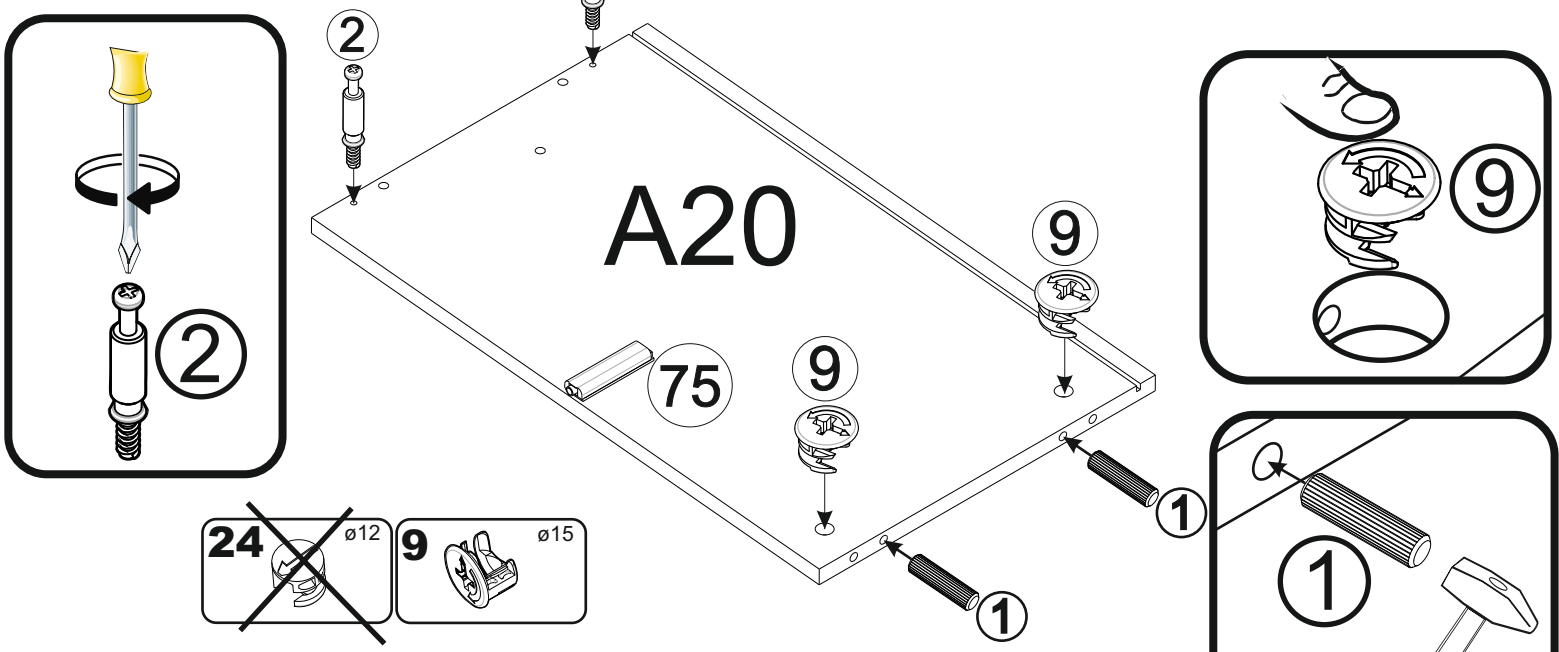
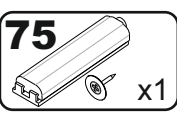
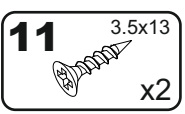
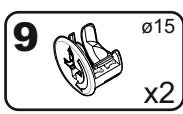
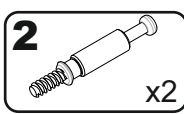
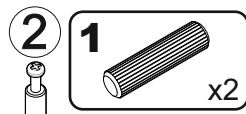
3



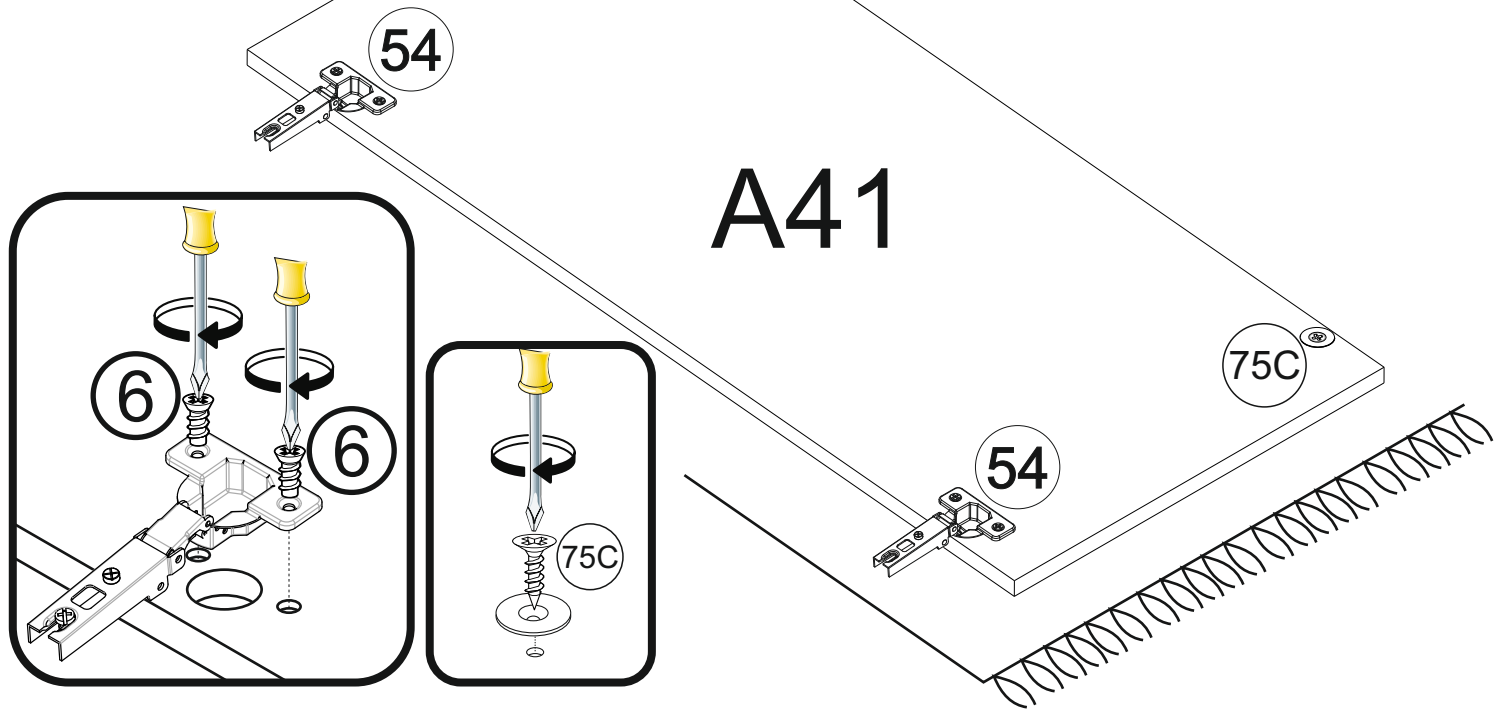
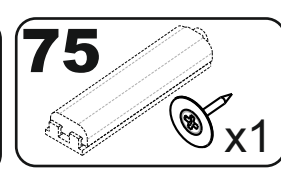
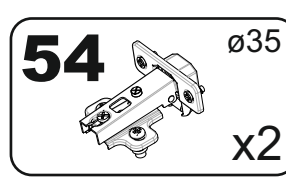
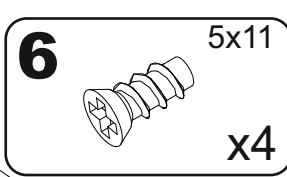
4



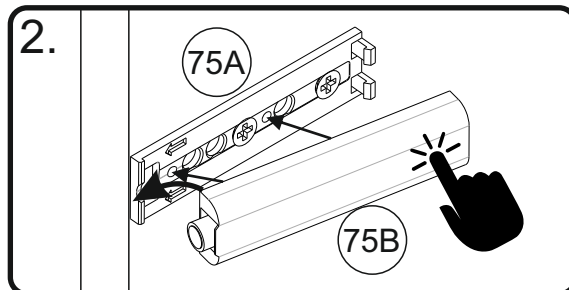
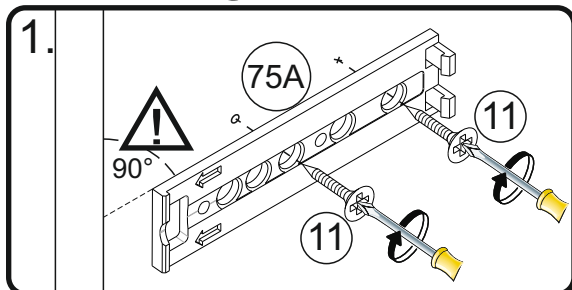
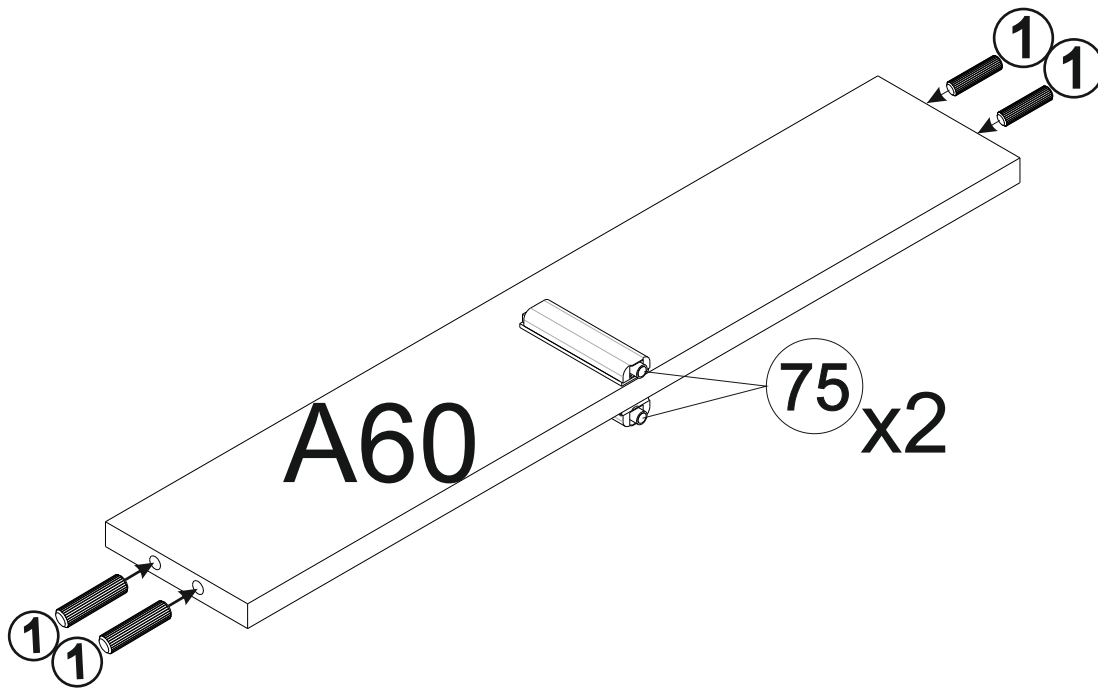
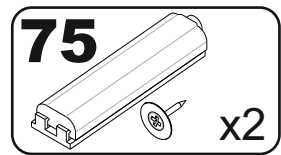
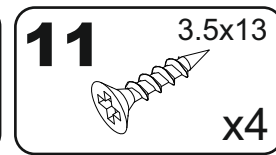
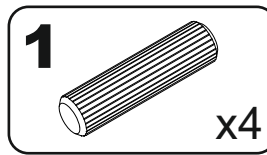
5



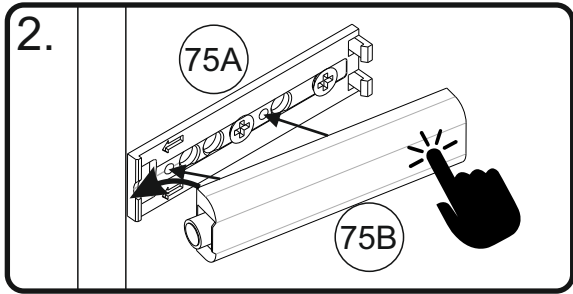
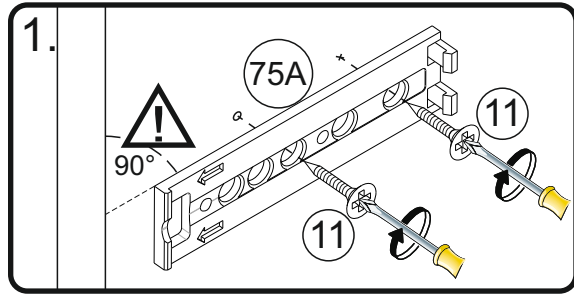
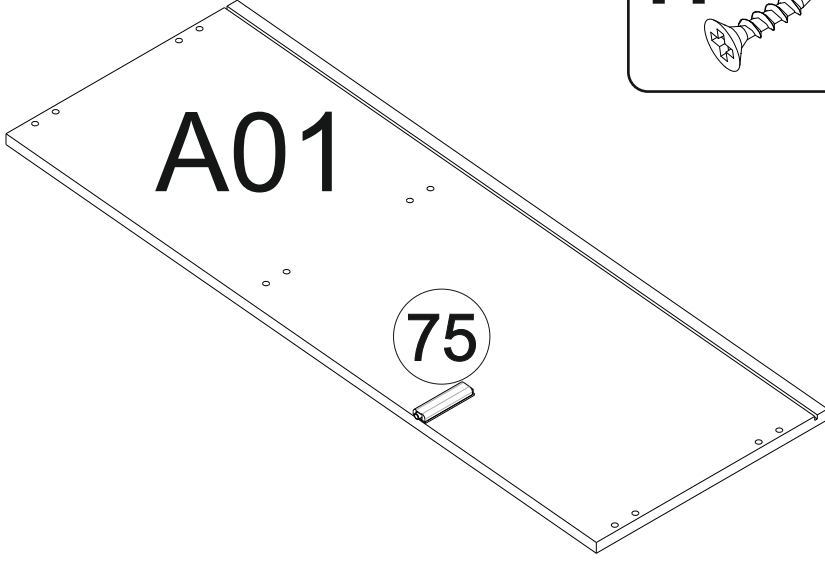
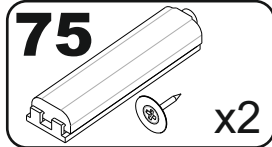
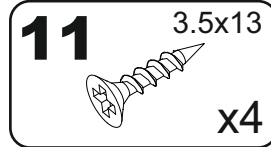
6



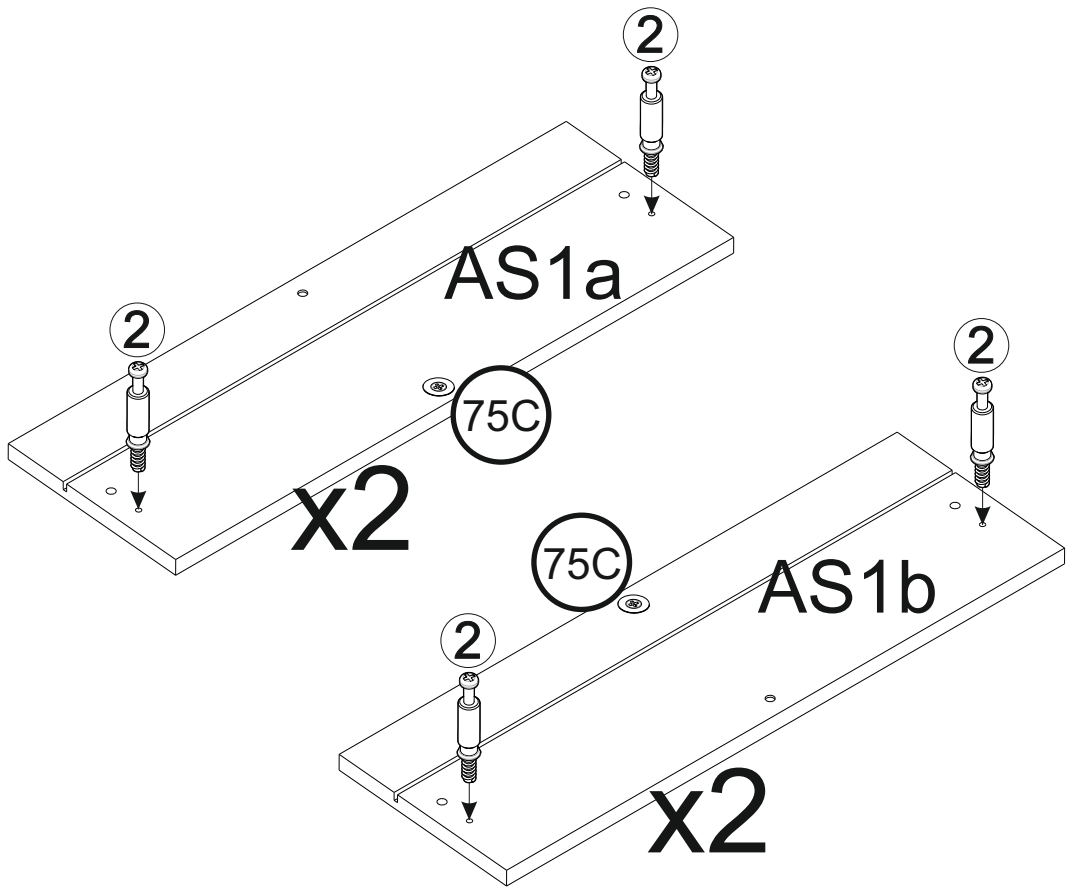
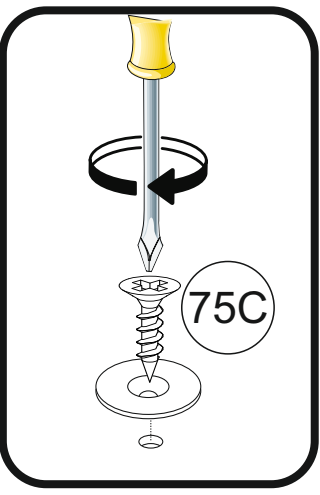
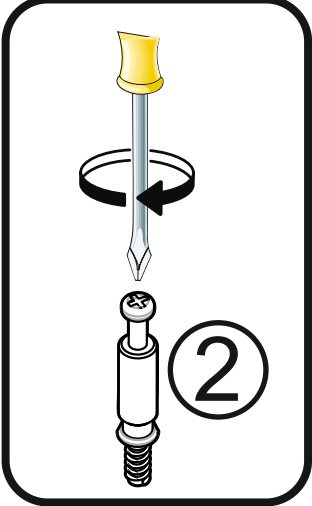
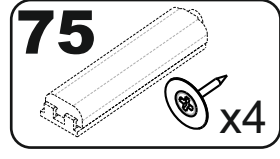
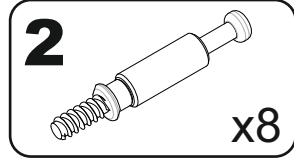
7



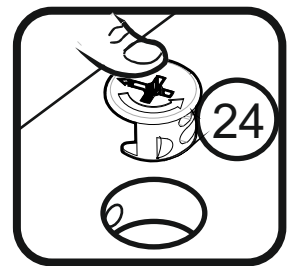
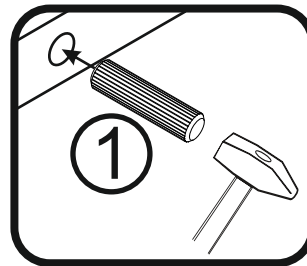
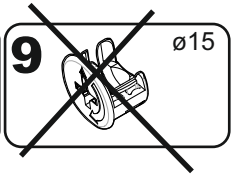
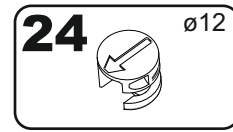
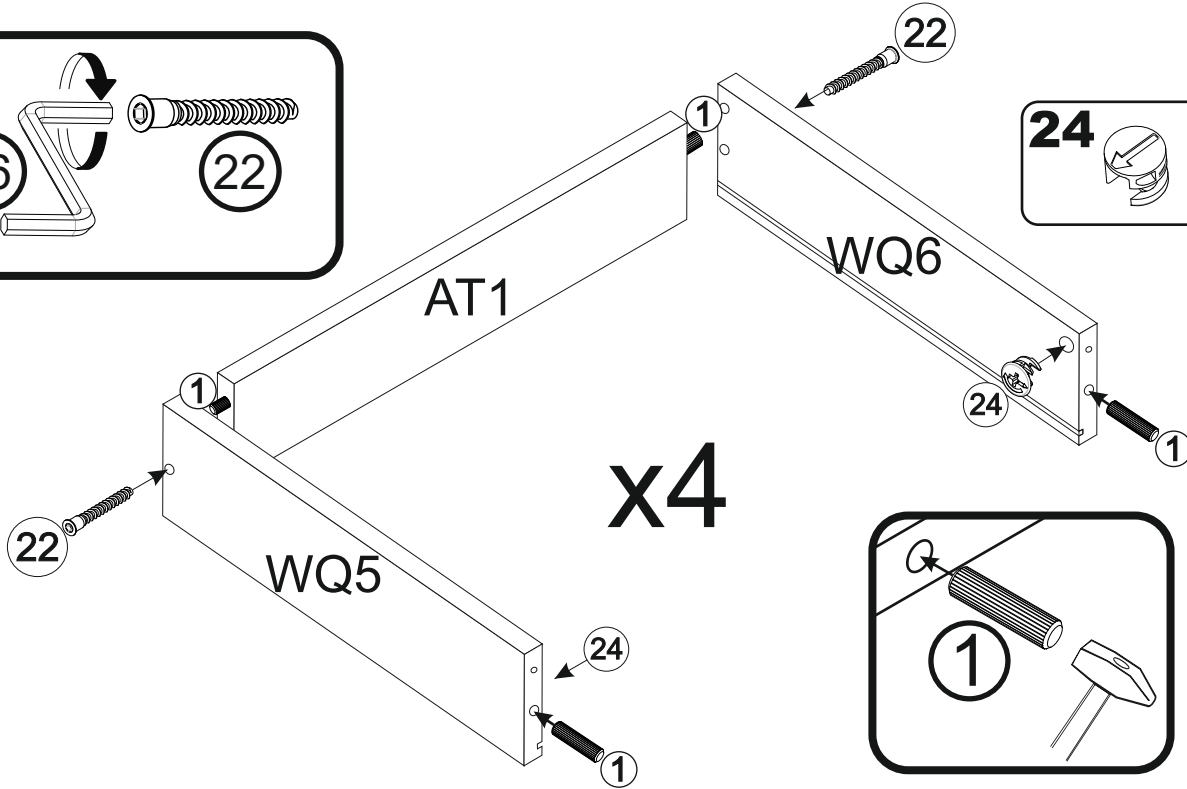
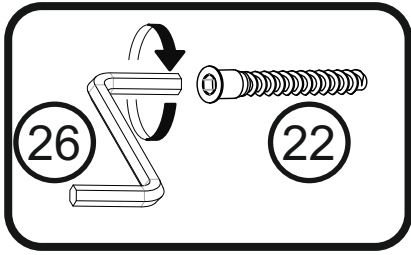
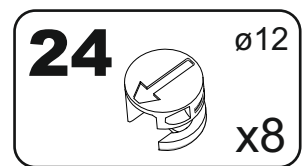
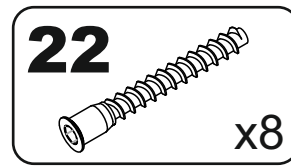
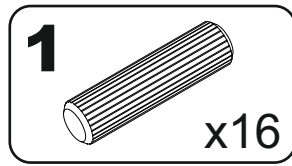
8



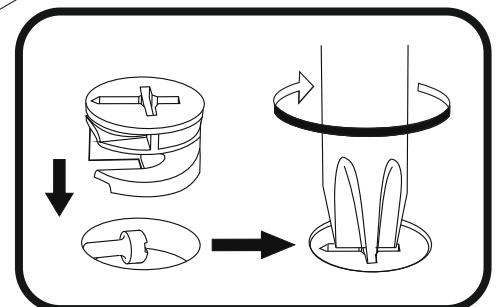
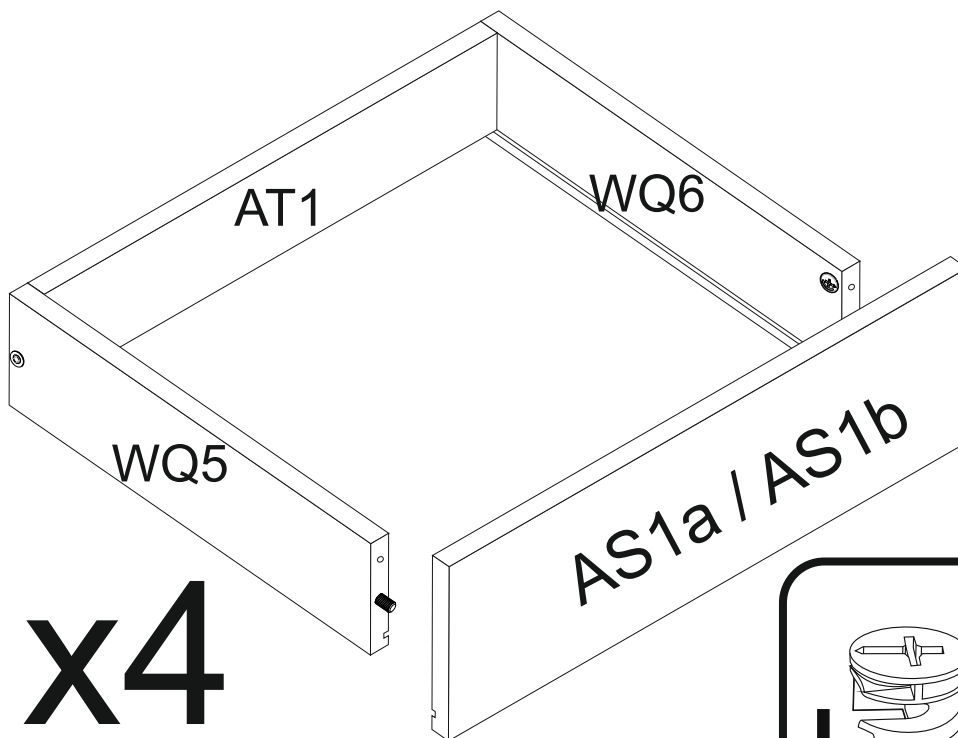
9



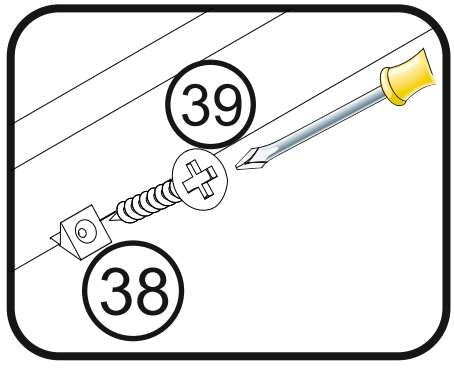
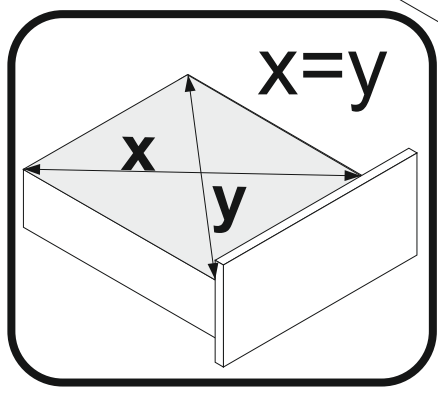
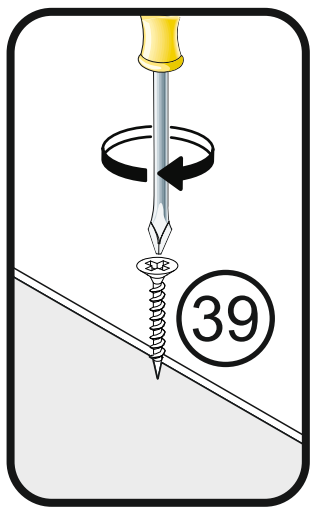
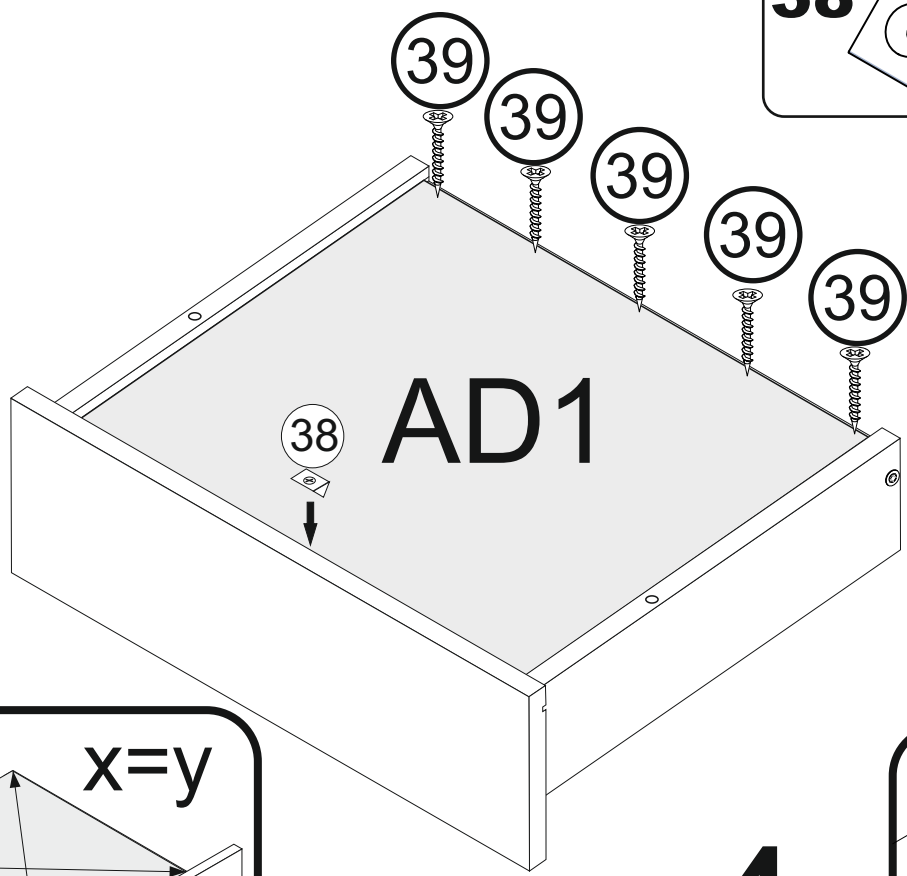
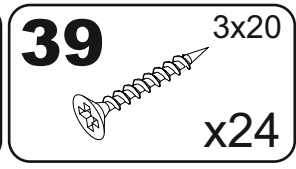
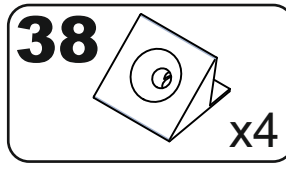
10



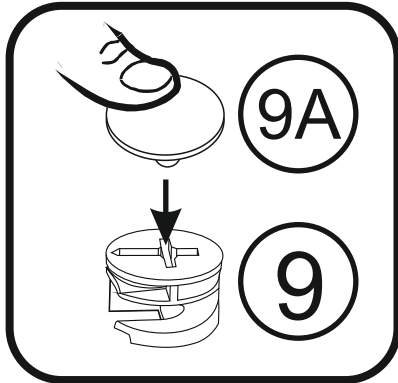
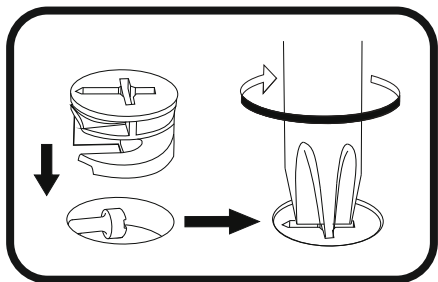
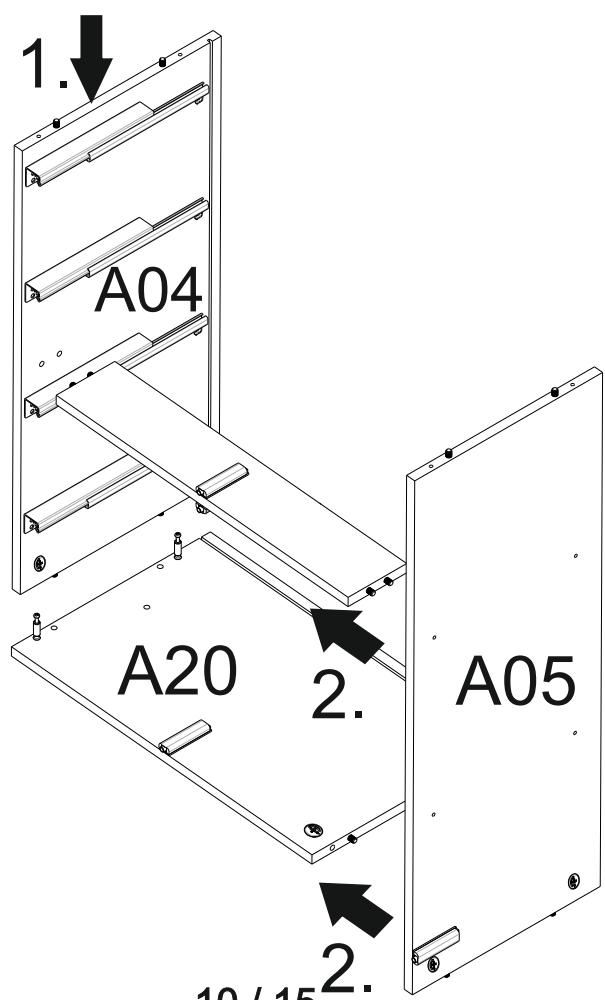
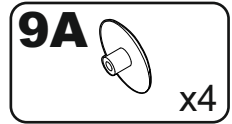
11



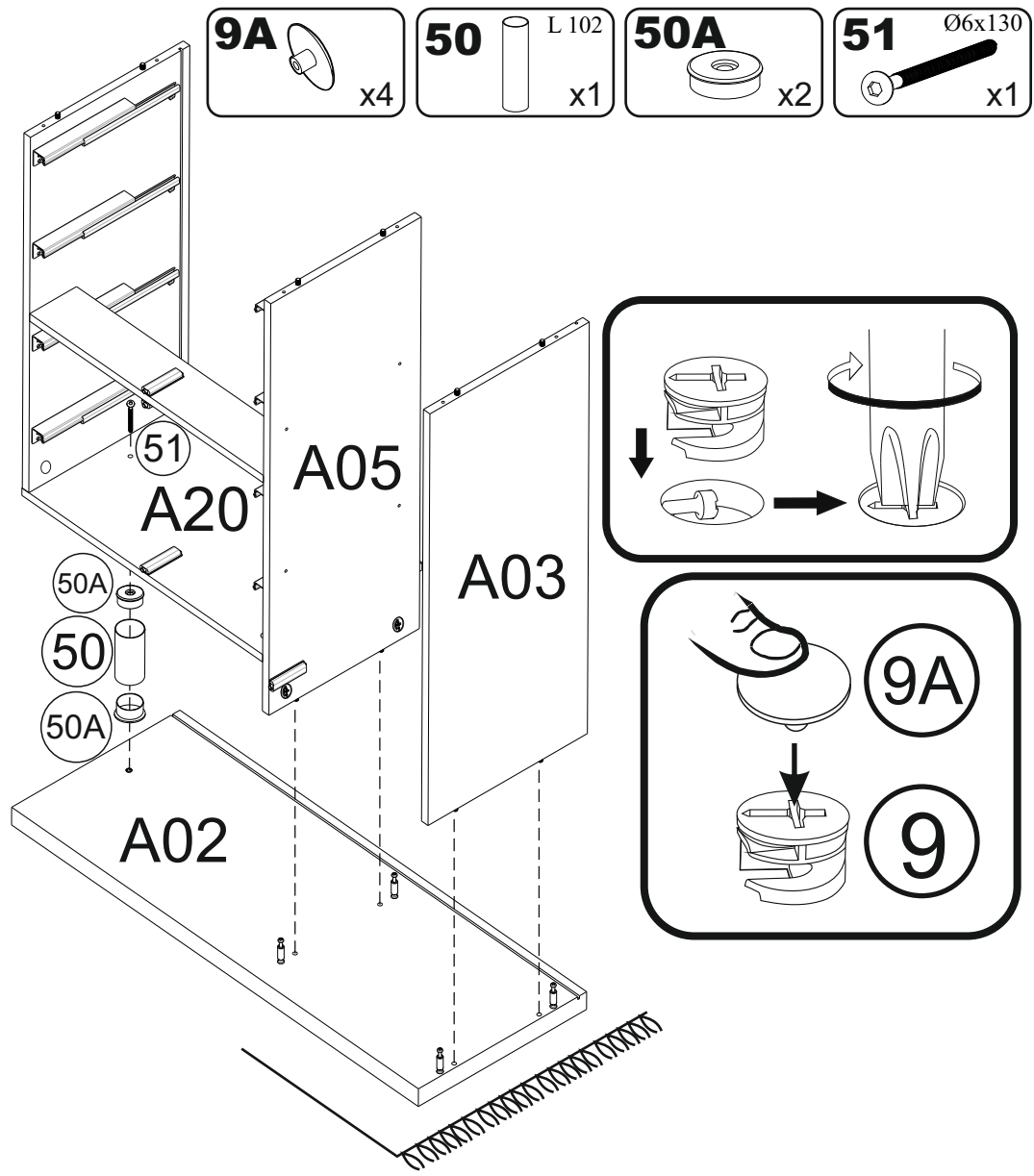
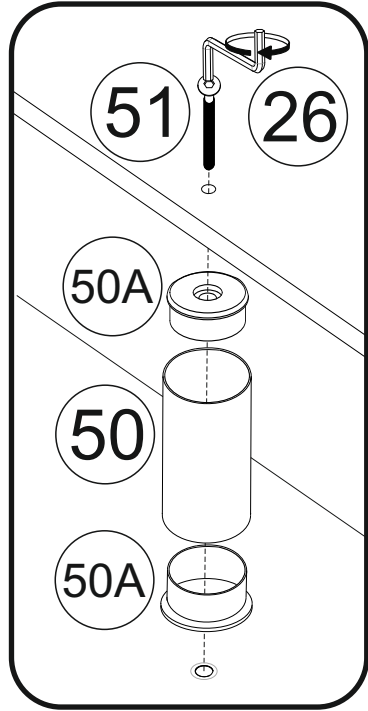
12



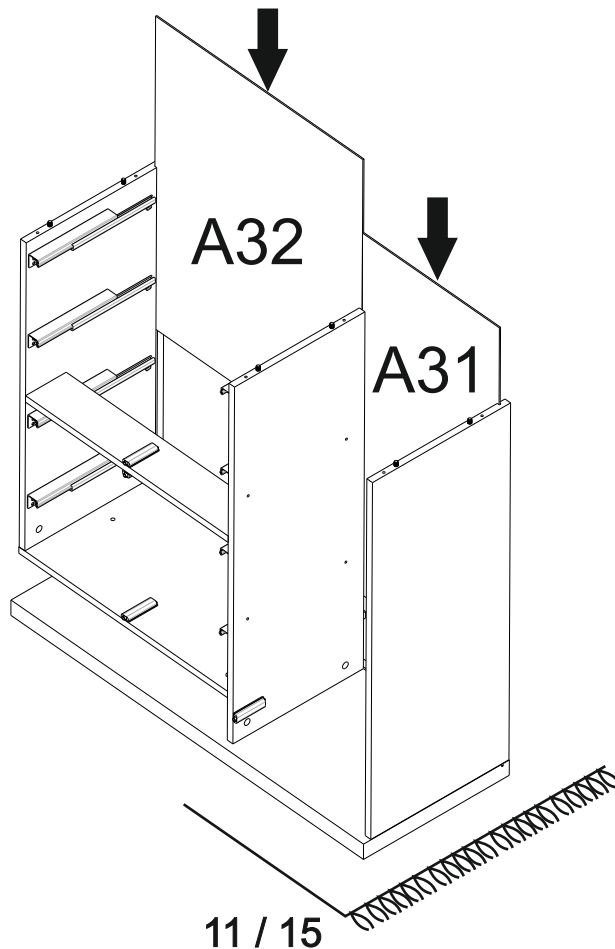
13



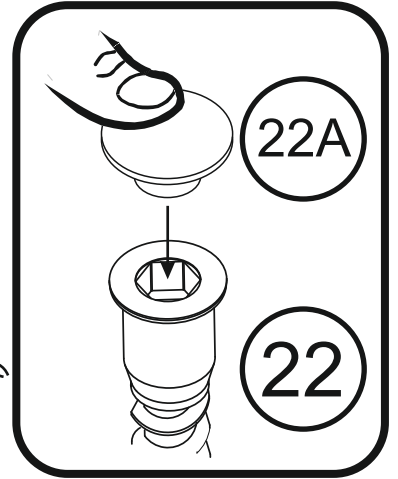
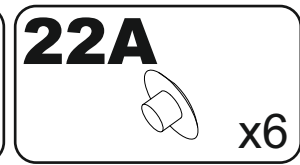
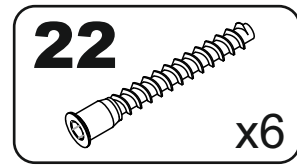
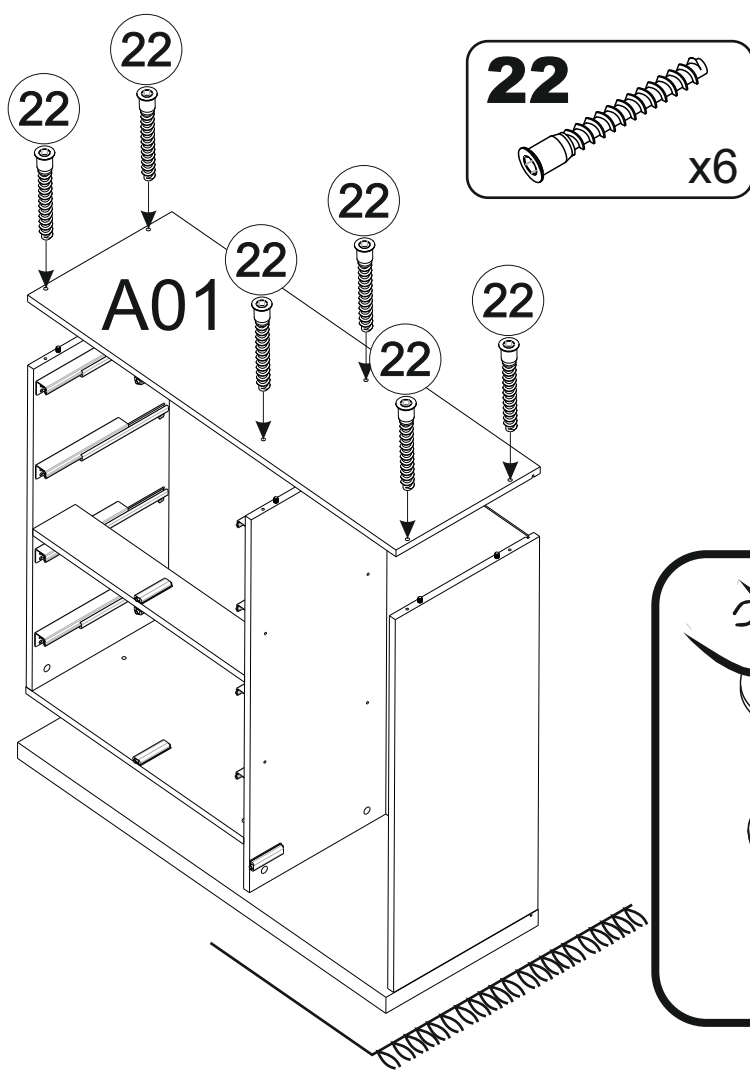
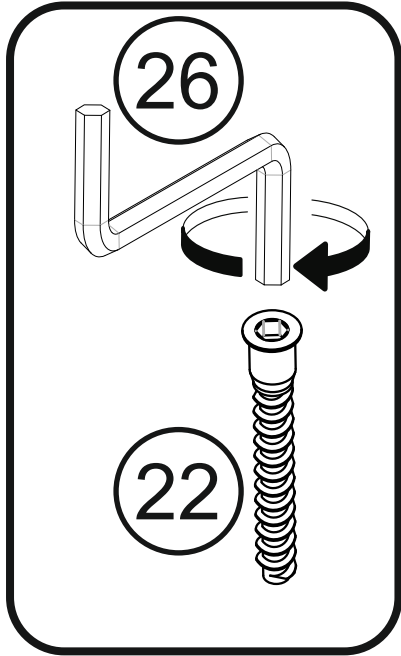
14



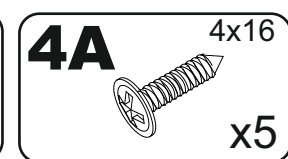
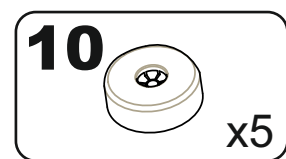
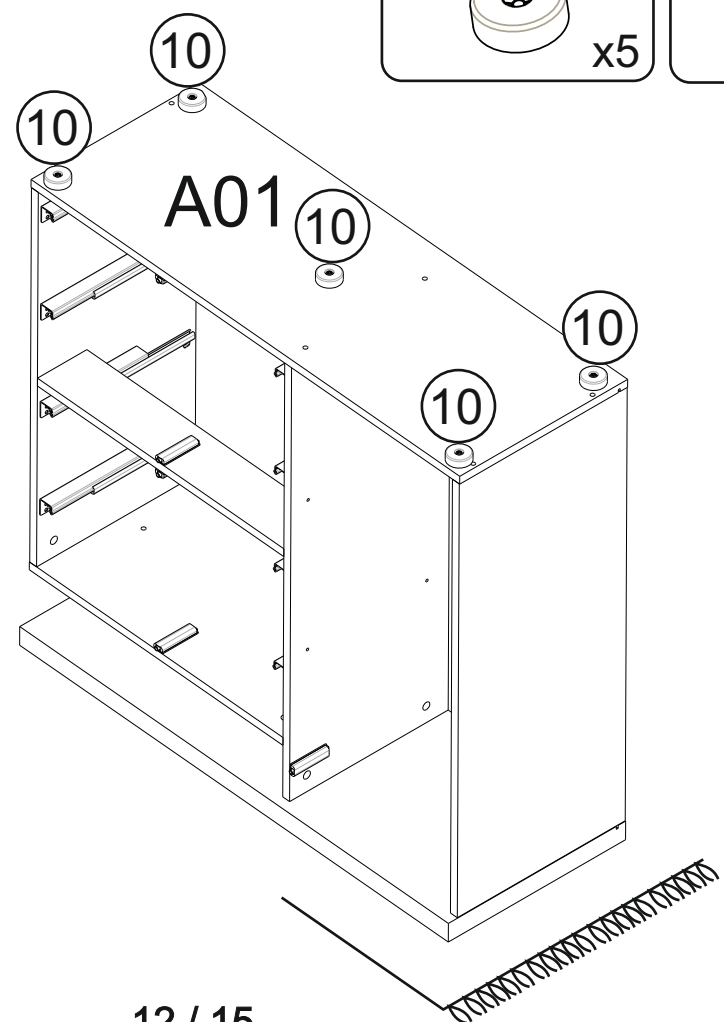
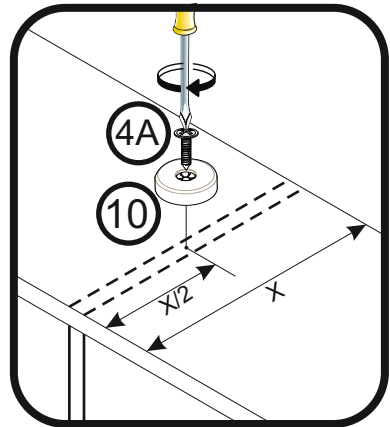
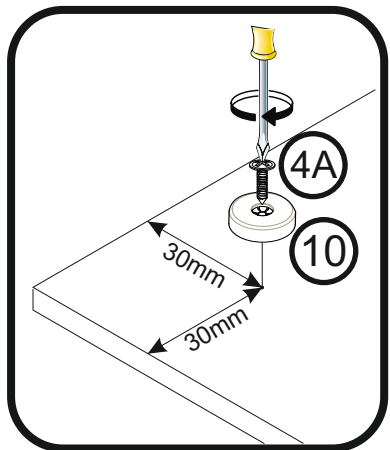
15



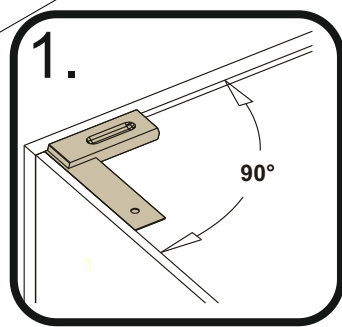
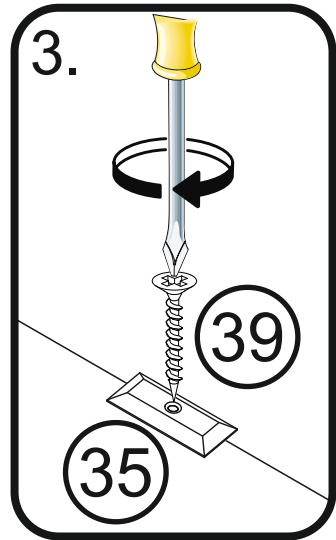
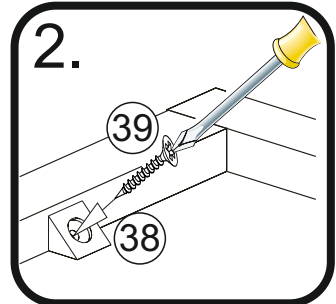
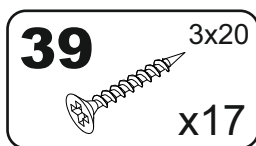
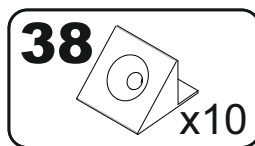
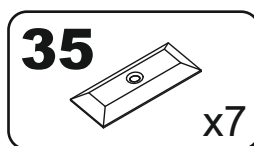
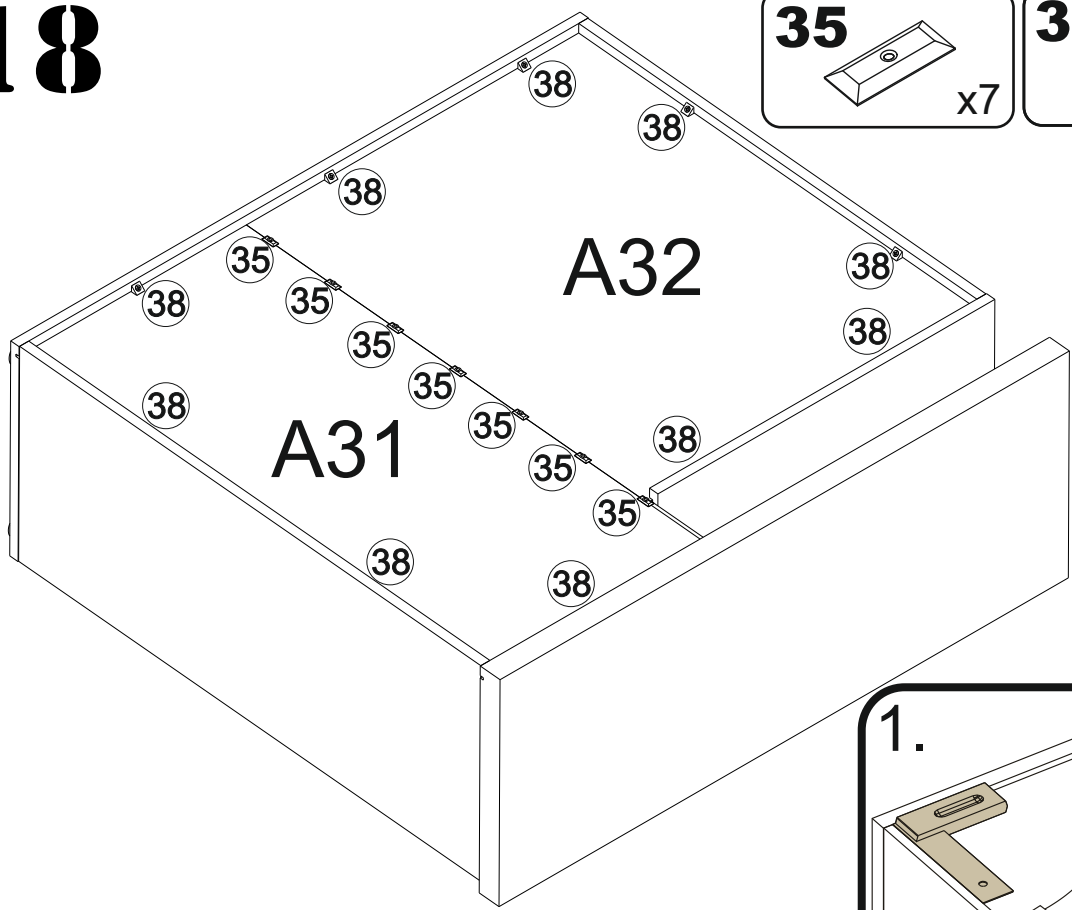
16



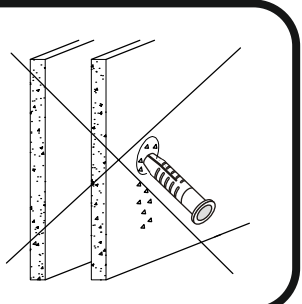
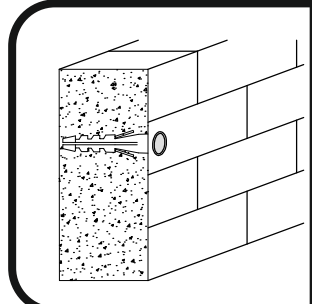
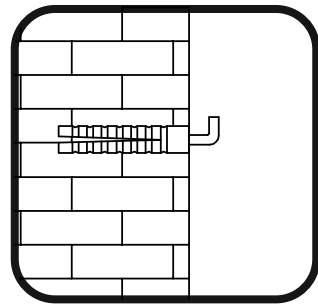
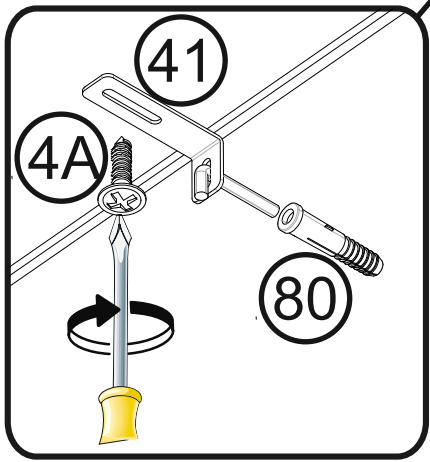
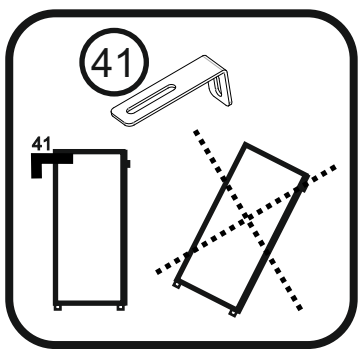
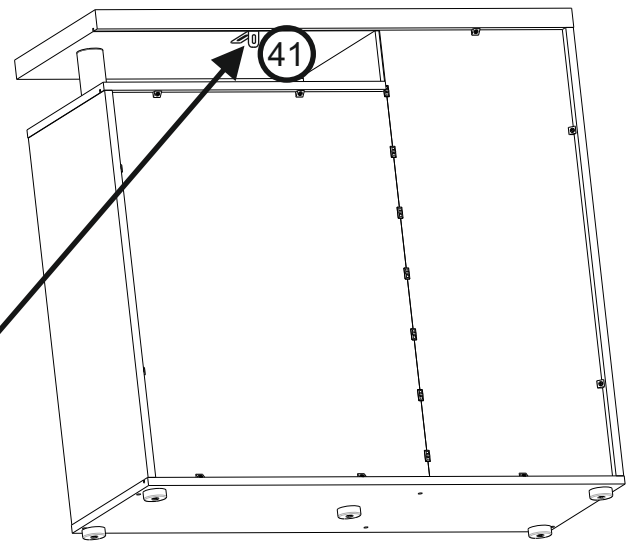
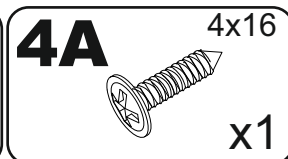
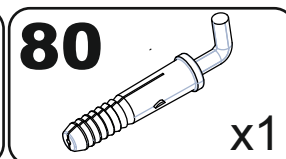
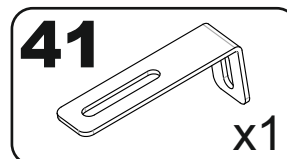
17



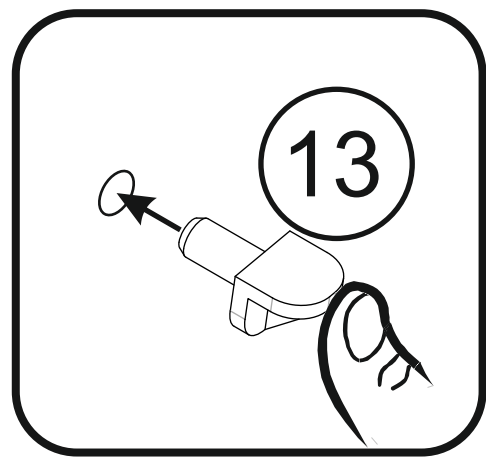
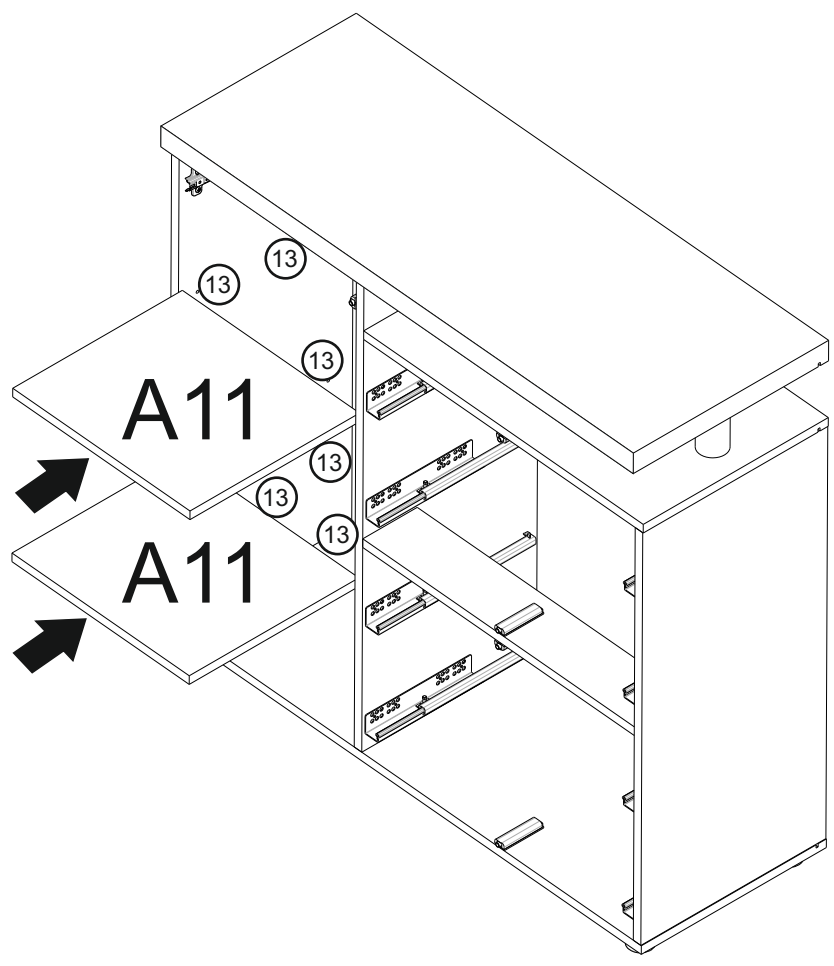
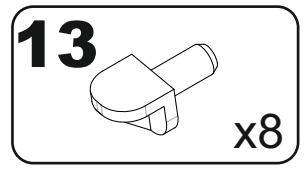
18



19



20



21

