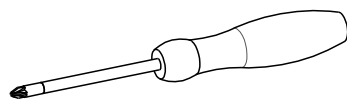
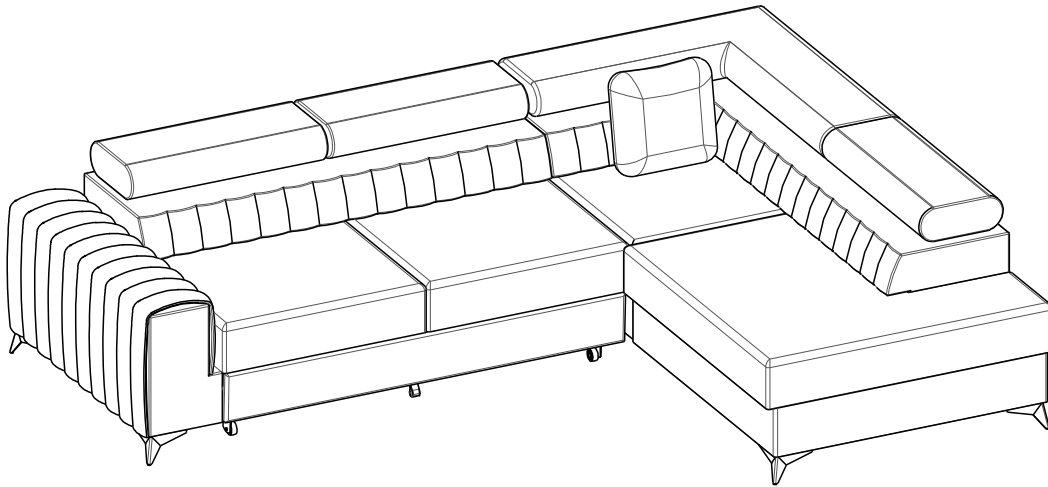
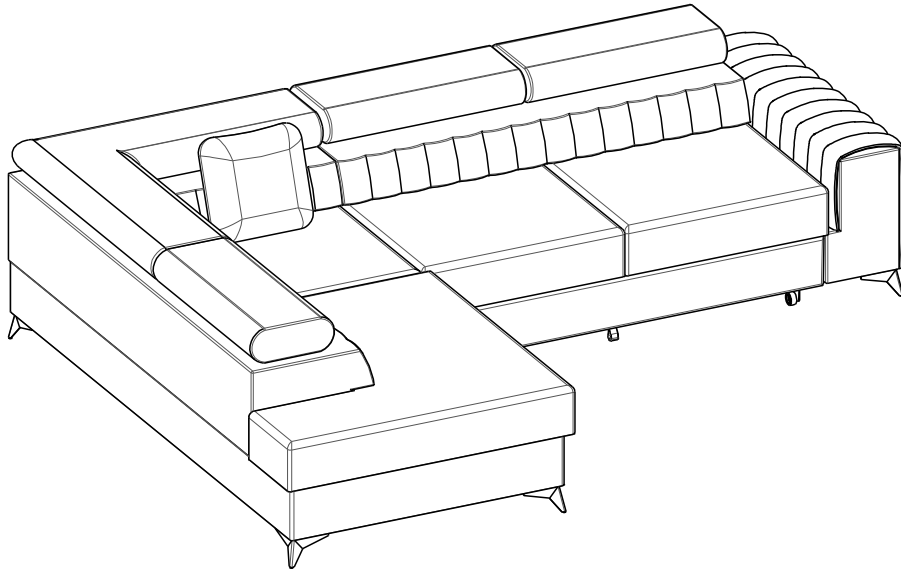
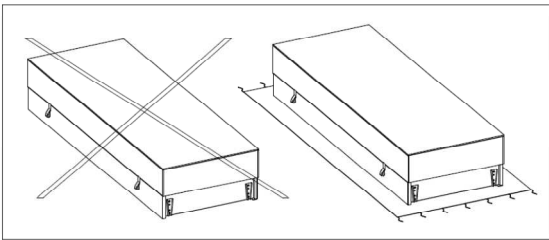


# FELICITAS II



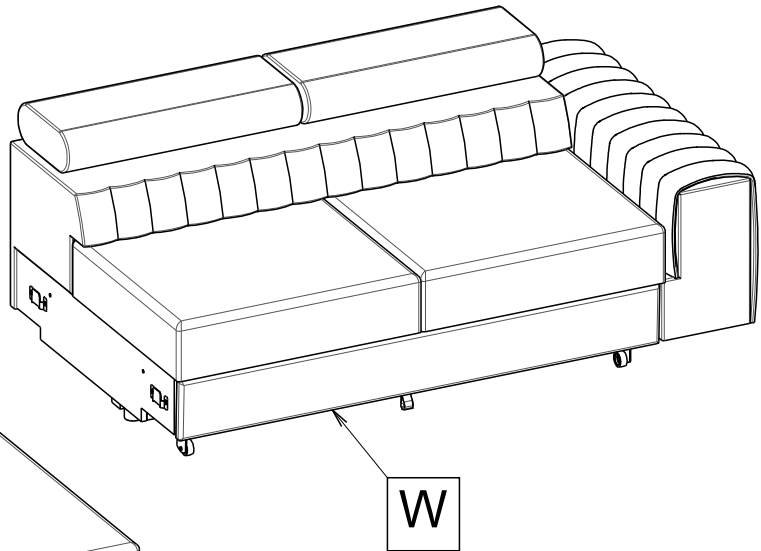
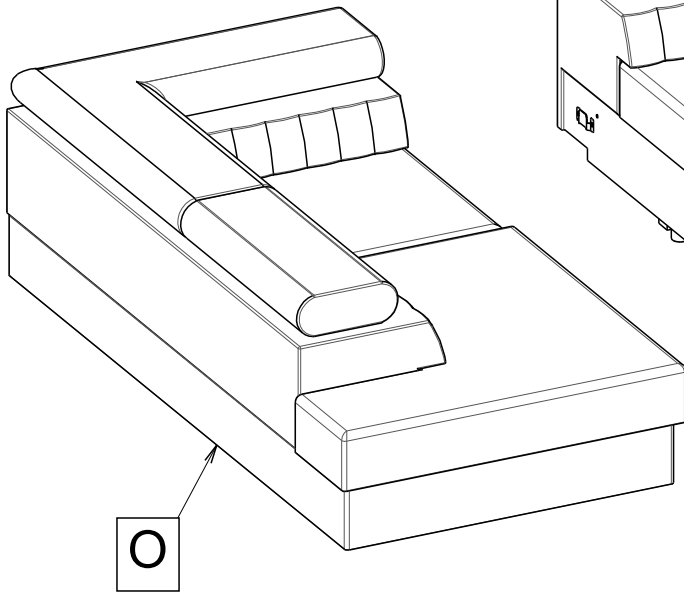
25min

1/8

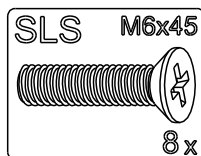
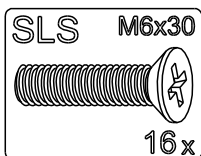
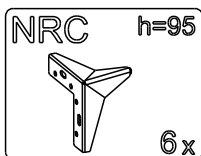
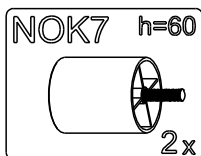
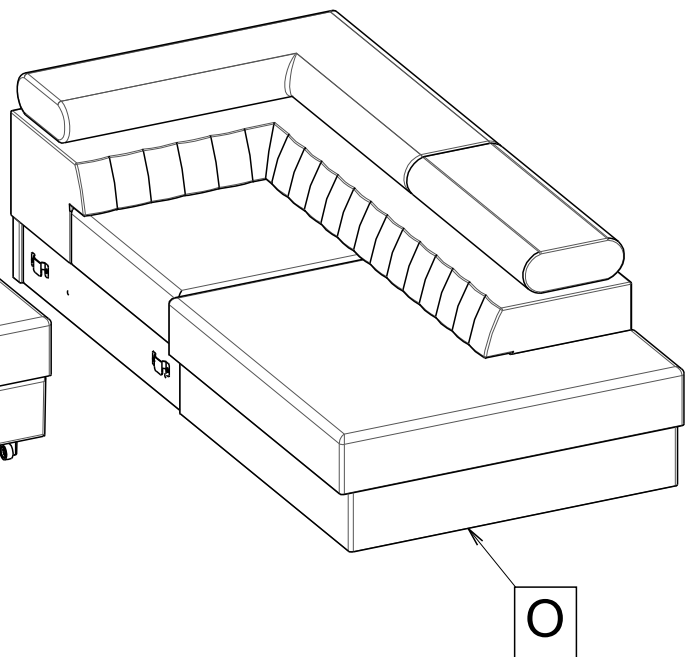
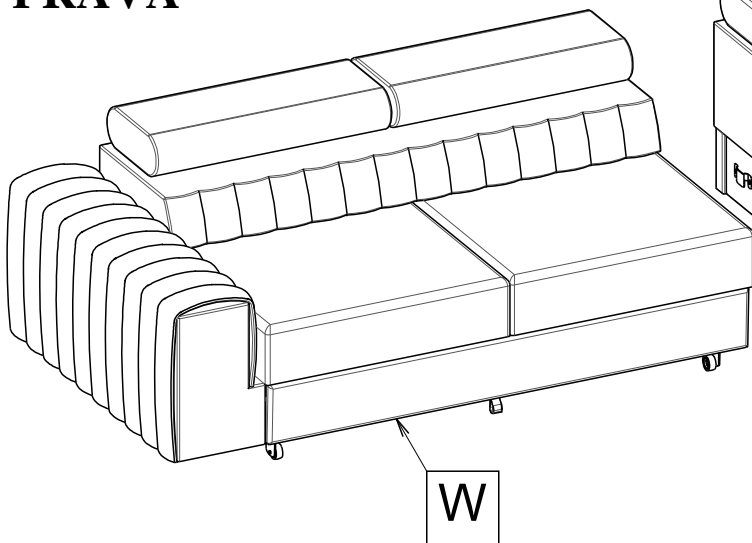


O	1x
W	1x

## LEVÁ/ AVÁ

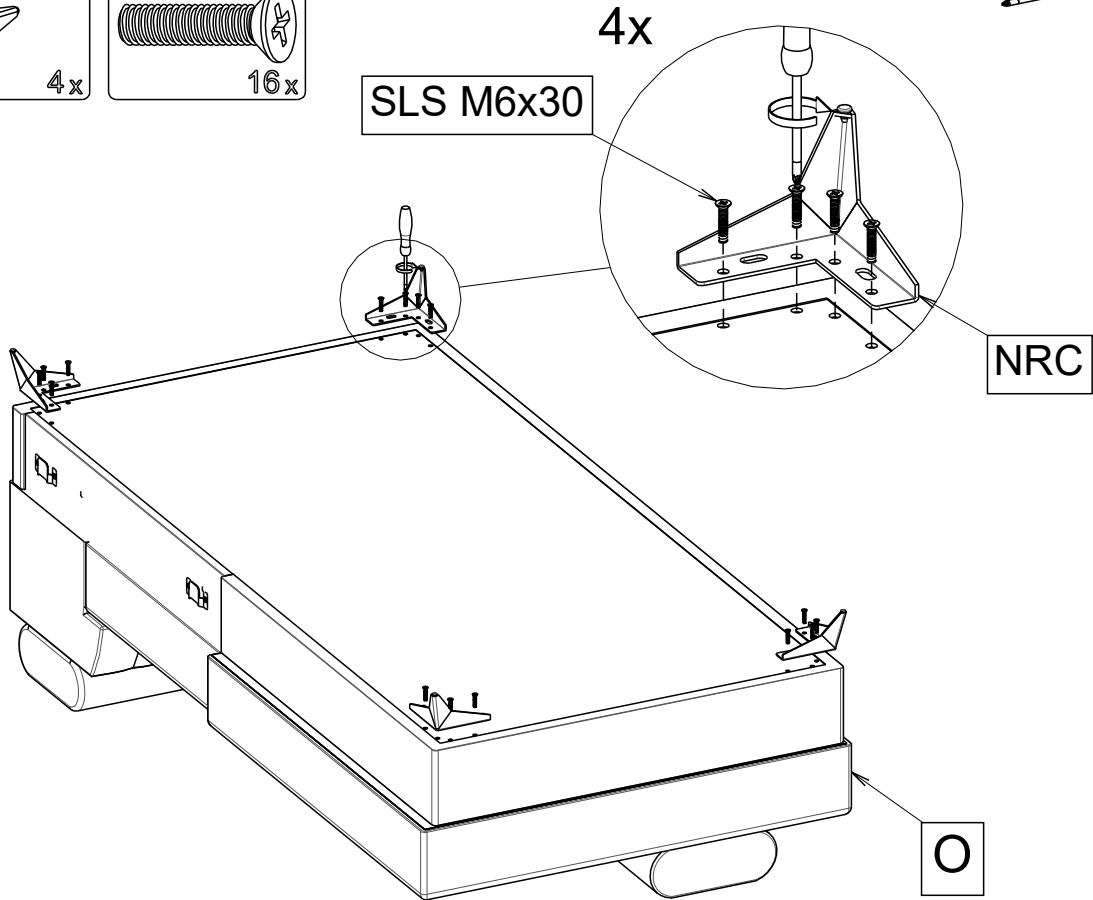
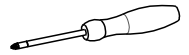
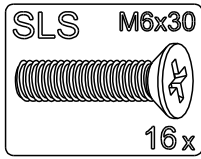
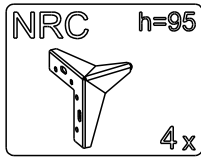


## PRAVÁ

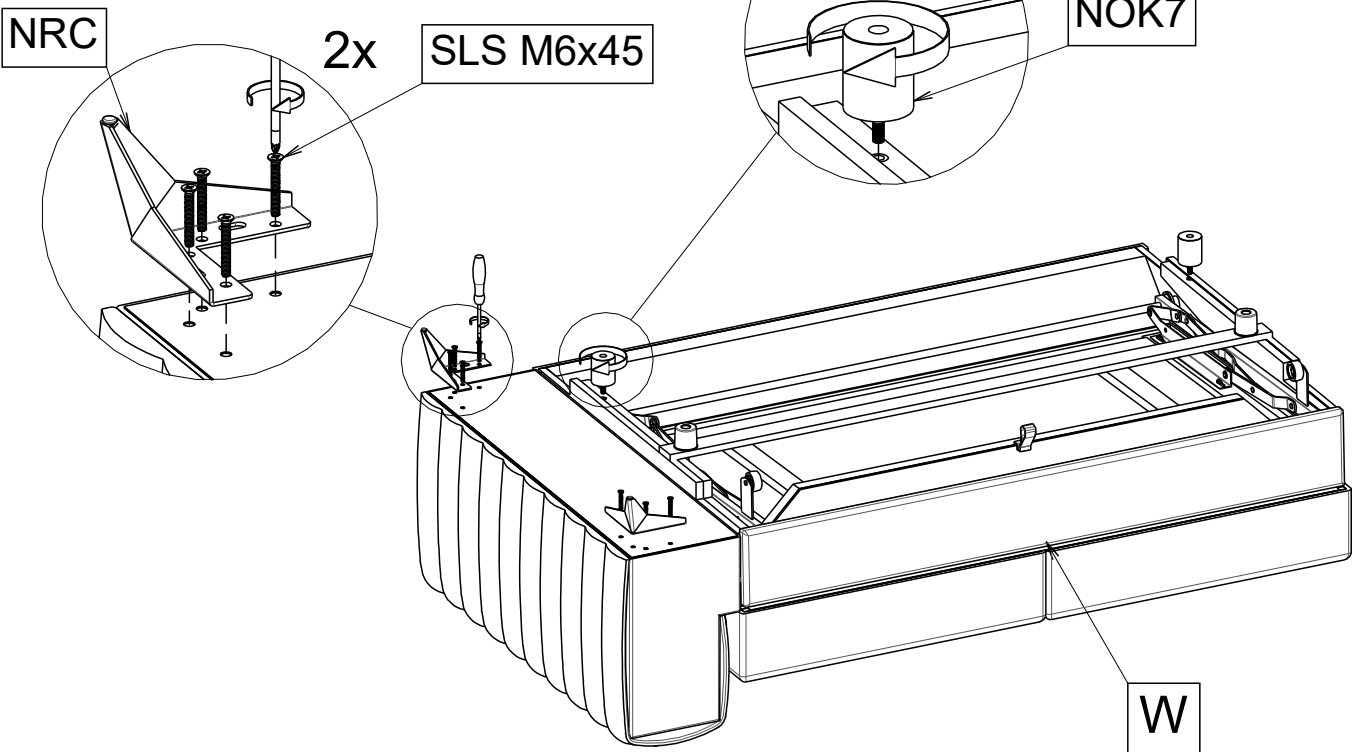
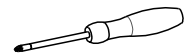
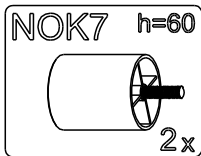
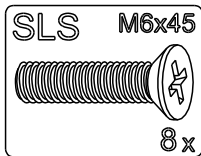
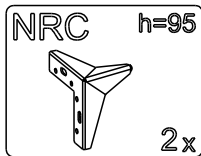


# LEVÁ/ AVÁ

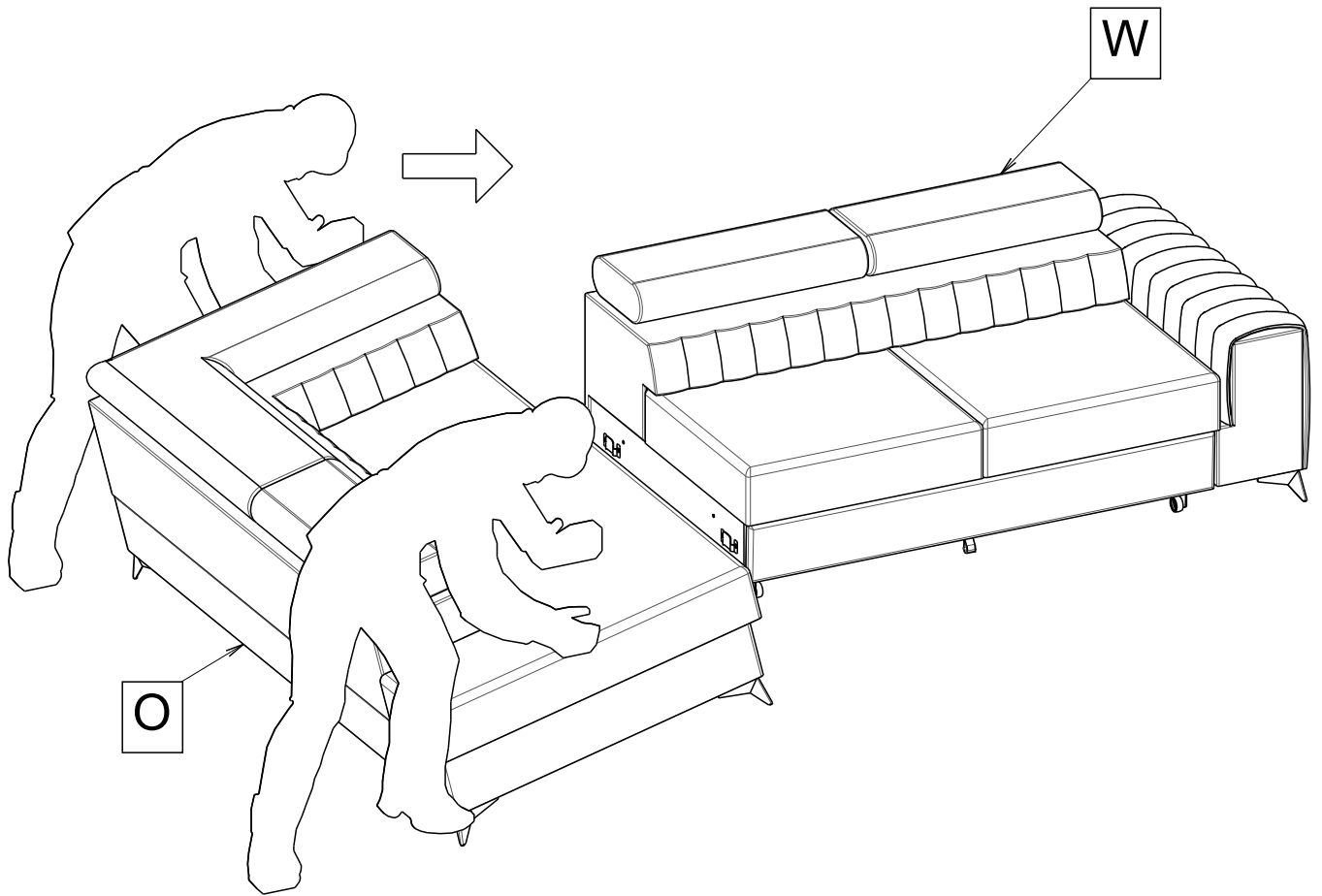
1



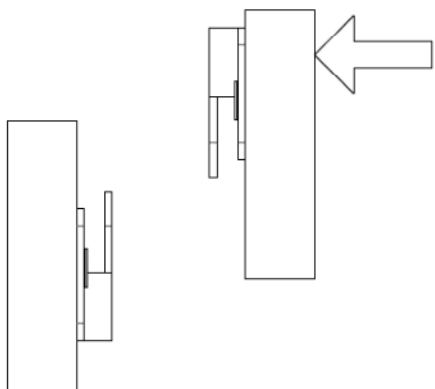
2



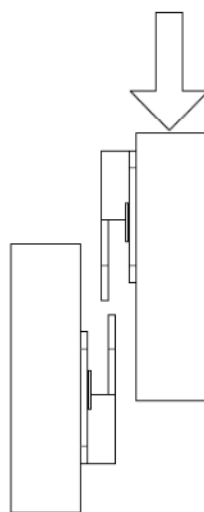
3



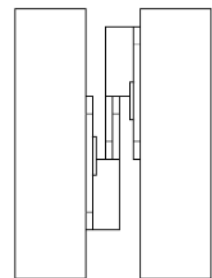
1)



2)

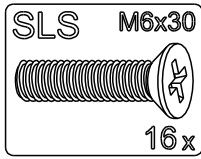
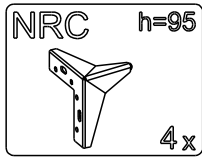


3)



# PRAVÁ

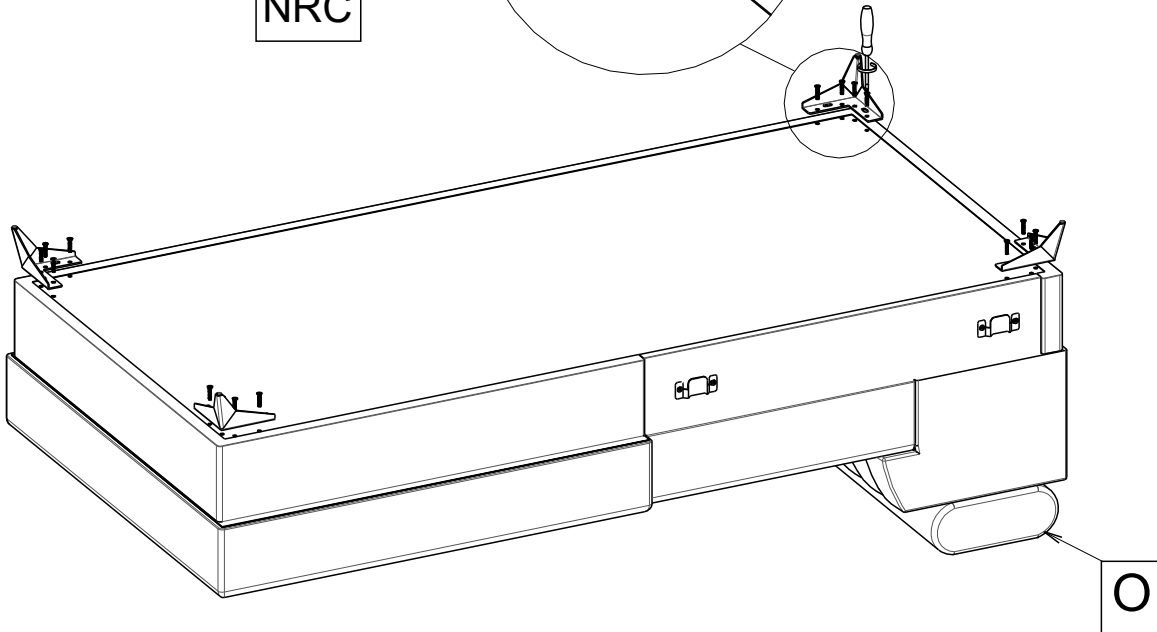
1



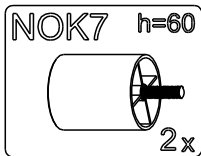
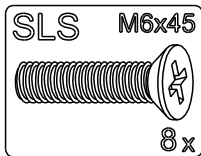
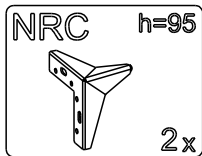
4x

SLS M6x30

NRC



2

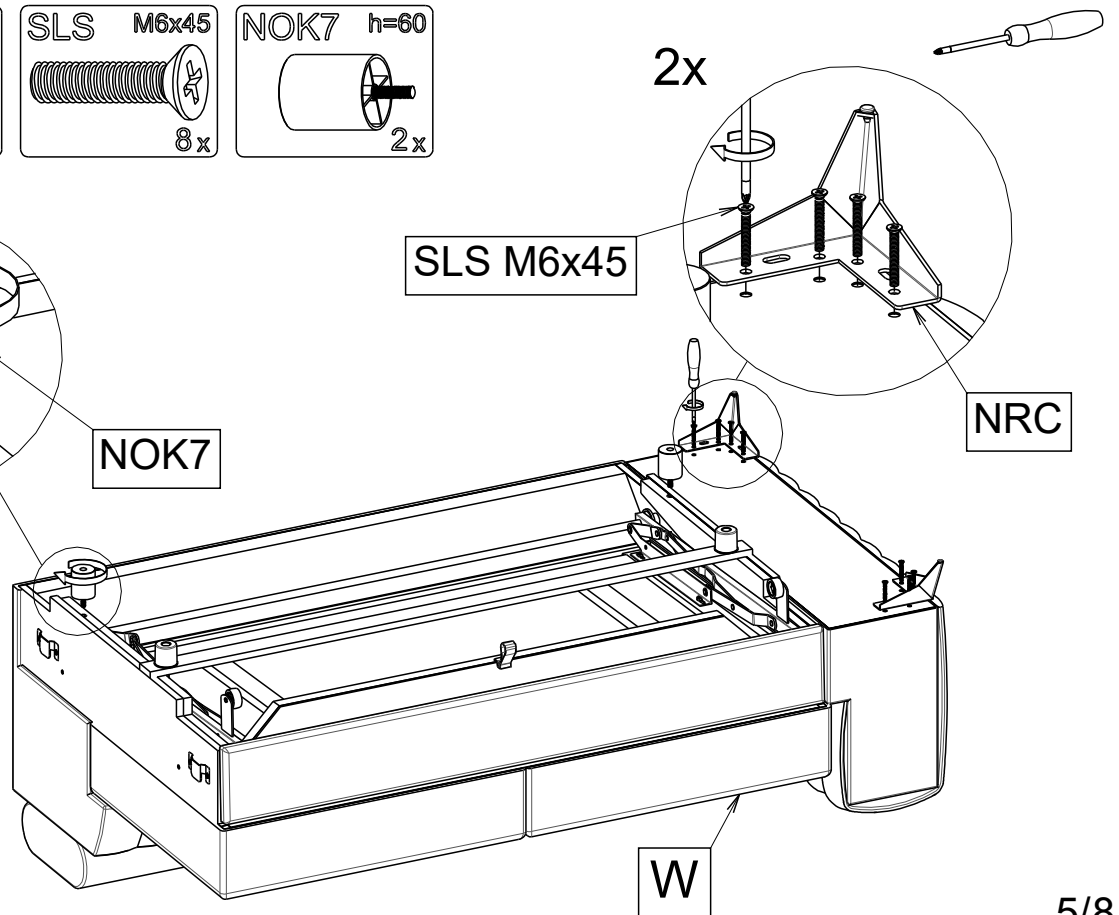
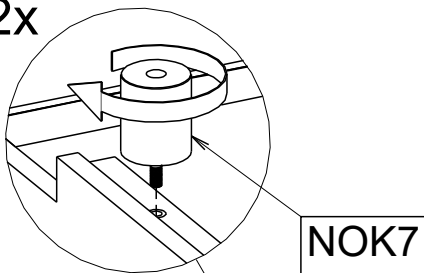


2x

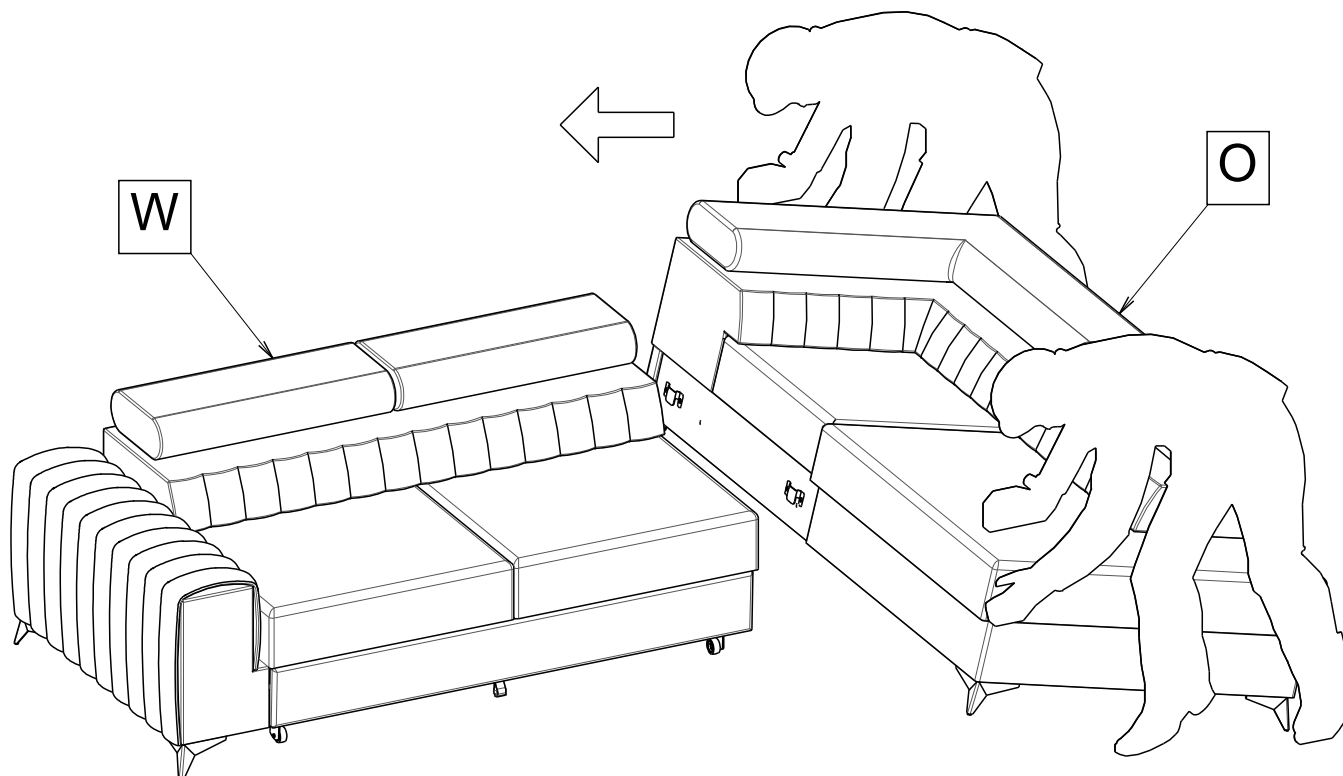
SLS M6x45

NRC

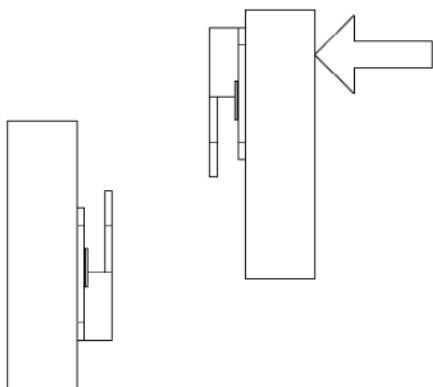
2x



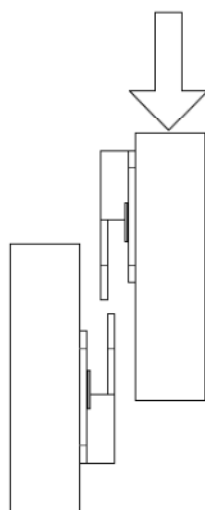
3



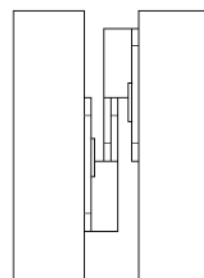
1)



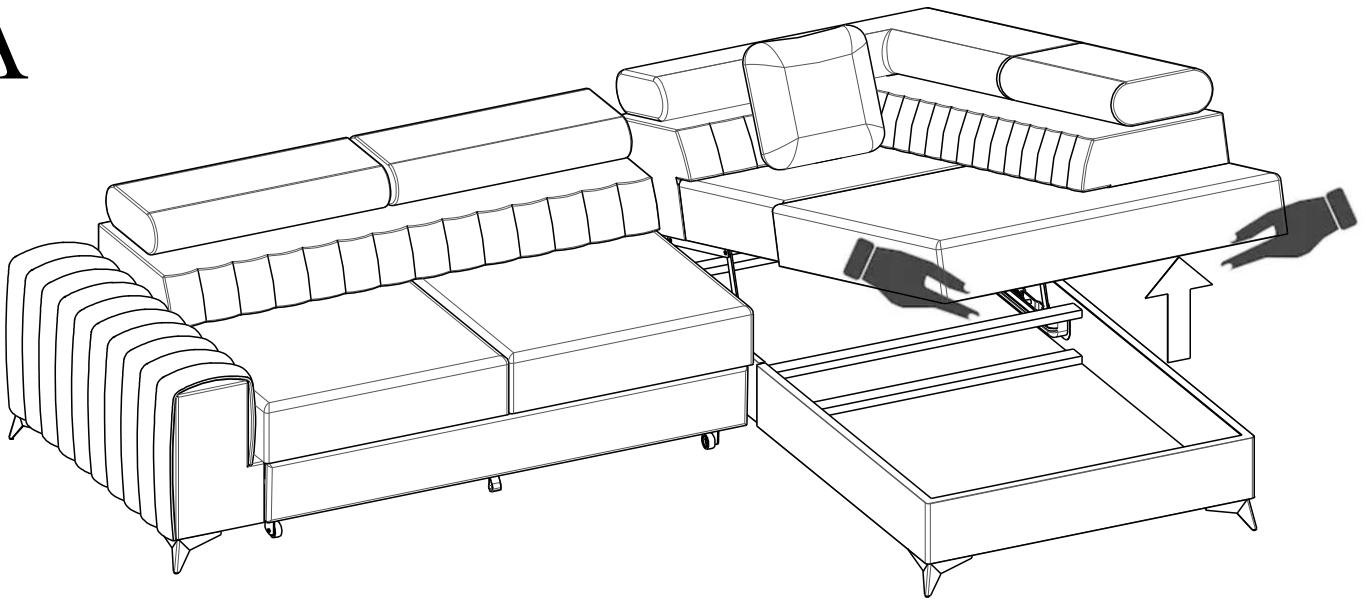
2)



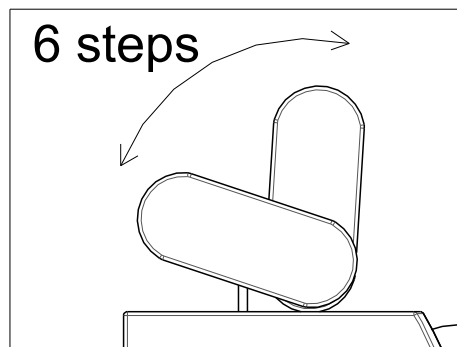
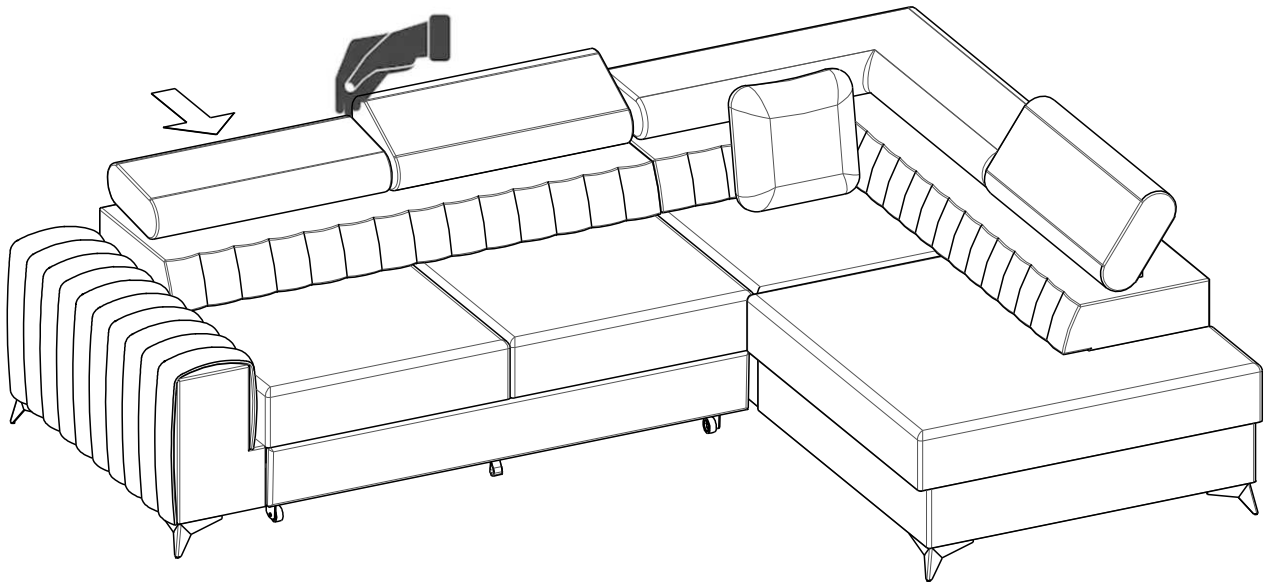
3)



# A

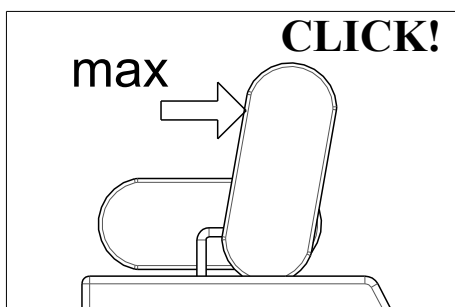


# B

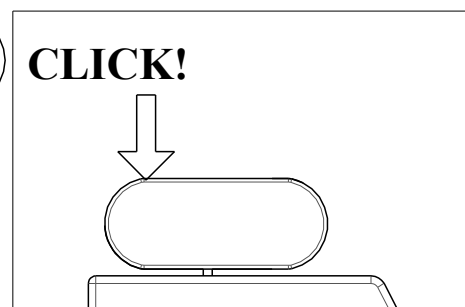


## CLOSING

1



2



C

