

Noční stolek LUISE

Číslo výrobku: 109454, 109455, 109456, 109457, 109458, 109459, 109661, 109662

109663, 109664, 109665, 109666



INSTRUKCE

Vážený zákazníku,

Děkujeme, že jste si vybrali náš produkt. Zakoupením jednoho z našich značkových produktů jste učinili vynikající volbu. Abychom splnili požadované vysoké standardy kvality, naše produkty procházejí pravidelnými kontrolami a samozřejmě vždy splňují přísné požadavky Evropské unie.

OBSAH

1.0 SYMBOLY	2
2.0 OBECNÉ INFORMACE.....	3
2.1 BEZPEČNOSTNÍ POKYNY PRO BATERIOVÁ ZAŘÍZENÍ	3
3.0 URČENÉ POUŽITÍ	3
4.0 POKYNY K VYBALENÍ	4
4.1 MONTÁŽ A PROVOZ LED OSVĚTLENÍ (POUZE PRO POLOŽKY 109455 / 109457)	4
5.0 POKYNY PRO ÚDRŽBU A PÉČI.....	4
6.0 TECHNICKÉ ÚDAJE.....	4
7.0 LIKVIDACE.....	4

1.0 SYMBOLY



DŮLEŽITÉ PRO POZDĚJŠÍ

USCHOVEJTE SI: POZORNĚ PŘEČTĚTE!

Před prvním použitím si pečlivě přečtěte tento návod. Uschovejte si jej pro budoucí použití. Pokud budete výrobek předávat někomu jinému, nezapomeňte k němu přiložit i tento návod.



VAROVÁNÍ! POTENCIÁLNÍ NEBEZPEČÍ!

Dodržujte prosím bezpečnostní pokyny a montážní pokyny, abyste předešli riziku zranění nebo poškození výrobku.



NEBEZPEČÍ UDUŠENÍ!

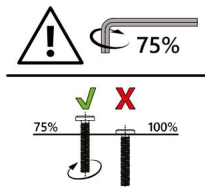
Uchovávejte malé díly a obalový materiál mimo dosah dětí!



ÚPRAVY VÝROBKU Nikdy neprovádějte

žádné úpravy produktu! Úpravy ruší platnost záruky.
Produkt by se mohl stát nebezpečným nebo nebezpečným.

2.0 OBECNÉ INFORMACE



- Doporučujeme montáž zapojit 1-2 osoby.
- Vezměte prosím na vědomí, že šrouby by měly být nejprve zasunuty ručně a utaženy pouze lehce, aby se šroub pevně uchytí a volně spojil prvky.
- Šrouby by měly být zcela utaženy až po tomto spojení všech prvků. Dodatečné utahování šroubů může způsobit drobné odchylky ve vyvrtaných otvorech.

nebo ke kompenzaci svarových stop, které se mohou vyskytnout u ručně vyráběných výrobků.

- Před použitím se ujistěte, že je tento výrobek kompletně smontován. Zkontrolujte, zda jsou všechny šrouby a matice utažené, a kontrolujte to pravidelně. • Šrouby nepřetahujte. Příliš utažené šrouby mohou poškodit materiál.
poškození a vést k praskání.
- Zajistěte stabilní postoj, pouze na rovném, pevném a nosném povrchu použití.
- Poznámka: Pro montáž je zapotřebí vhodné nářadí.
- VAROVÁNÍ! Během montáže držte malé děti v dostatečné vzdálenosti, nebezpečí zranění! • VAROVÁNÍ! Udržujte prsty a končetiny v dostatečné vzdálenosti od pohyblivých částí, nebezpečí skřípnutí!
- VAROVÁNÍ! Výrobek nesmí být instalován bez dostatečného upevnění na zdi.
- Během instalace je nutné před vrtáním zkontrolovat, zda se ve zvoleném montážním bodě nenacházejí skryté inženýrské sítě (voda, elektřina, plyn).

2.1 BEZPEČNOSTNÍ POKYNY PRO BATERIOVÁ ZAŘÍZENÍ

- Nikdy se nepokoušejte dobít nedobíjecí baterie, nezavírejte je
Neotevírejte je krátce.
- Nikdy nevhazujte baterie do ohně ani vody.
- Nevystavujte baterie mechanickému namáhání!
- Při vkládání dbejte na polaritu (+/-).
- V případě vytečení baterí je ihned vyjměte ze zařízení, abyste
Aby se předešlo poškození!
- Zabraňte kontaktu s kůží, očima a sliznicemi. V případě kontaktu s kyselinou z baterie okamžitě opláchněte postižená místa čistou vodou a vyhledejte lékařskou pomoc.
lékař.
- Používejte pouze baterie stejného typu! Nekombinujte staré a nové baterie. • Vyhněte se extrémním podmínkám a teplotám, které mohou baterie ovlivnit.
např. na radiátorech/přímém slunečním záření.

3.0 URČENÉ POUŽITÍ

Noční stolek je určen k odkládání a ukládání předmětů. Nestůjte na stole. Používejte výrobek pouze k určenému účelu. Výrobce nepřebírá žádnou odpovědnost za škody způsobené nesprávným použitím. Jakákoli úprava výrobku může ohrozit bezpečnost, vytvořit nebezpečí a vést ke zrušení záruky.

Pouze pro domácí použití a ne pro komerční účely.

4.0 POKYNY K VYBALENÍ Otevřete

krabici a vyjměte výrobek. Po vybalení zkontrolujte, zda je výrobek kompletní a zda není poškozený. Reklamace uplatněné po vybalení nemohou být akceptovány.

být přijat.

Při vybalování se může krátce objevit mírný zápach.

4.1 MONTÁŽ A PROVOZ LED OSVĚTLENÍ (POUZE PRO POLOŽKY 109455 / 109457)

LED osvětlení a zásuvka 1. Vložte baterie.

Dbejte na správnou polaritu.

2. Před připevněním si označte polohu. Dbejte na dodržení správné vzdálenosti.

a na značkách vyznačených šípkami.

3. Odstraňte z povrchu prach a zbytky mastnoty.

4. Nalepte oboustrannou lepicí pásku na spodní stranu lampy a senzoru.

5. Sloupněte oboustrannou lepicí pásku a nalepte lampu a senzor na dříve označená místa.

6. Zapněte lampu.

7. Světlo se automaticky rozsvítí pomocí senzorů při otevření zásuvky.

5.0 POKYNY PRO ÚDRŽBU A PÉČI

K čištění použijte hadřík a teplou mýdlovou vodu. Nepoužívejte čisticí prostředky ani saponáty na bázi rozpouštědel. Bělidlo může výrobek poškodit.

Další pokyny k péči naleznete na výrobku.

Pravidelné čištění, kontrola a údržba zvyšují bezpečnost a životnost výrobku.

6.0 TECHNICKÉ ÚDAJE

Rozměry (V x Š x H)	54 x 39 x 28 cm
Rozměry zásuvky (V x Š x H)	32 x 23,7 x 9 cm
Materiál,	100% osobní rekord
nosnost, plocha police, nosnost	25 kg
na zásuvku, objem na zásuvku	5 kg
(2 x baterie DC 1,5 V AA	5 l
nejsou součástí balení)	

7.0 LIKVIDACE

Na konci dlouhé životnosti vašeho produktu zajistěte, aby byly cenné suroviny řádně zlikvidovány, aby mohly být recyklovány. Pokud si nejste jisti, jak nejlépe postupovat, vaše místní společnost zabývající se likvidací odpadu nebo recyklační středisko vám rády pomohou.



BATERIE

Baterie se nesmí likvidovat s domovním odpadem!

Jako koncový uživatel jste ze zákona povinni vrátit použité baterie. Baterie můžete po použití zdarma vrátit nám nebo na určená sběrná místa (např. sběrná místa obcí nebo prodejci).

Baterie nám také můžete vrátit. Proplatíme vám poštovné za vrácení starých baterií.

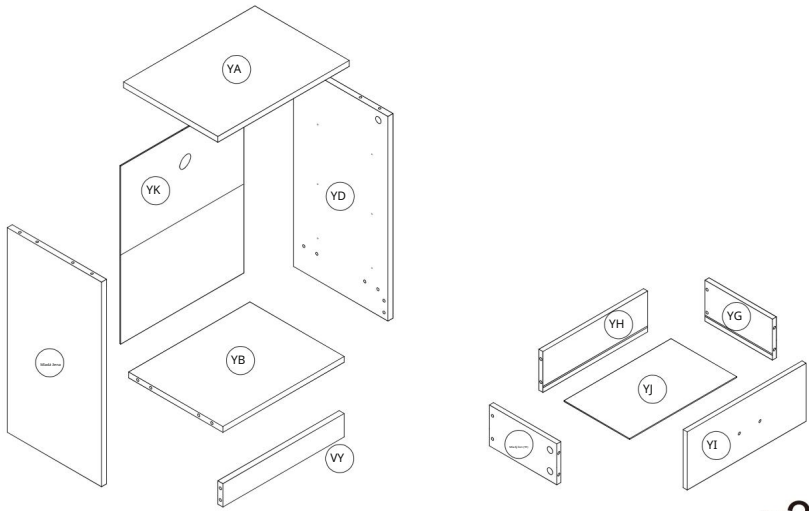
Symboly uvedené na bateriích mají následující význam: Pb = Baterie

obsahuje více než 0,004 % hmotnostních olova; Cd




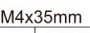








= Baterie obsahuje více než 0,002 % hmotnostních kadmia;

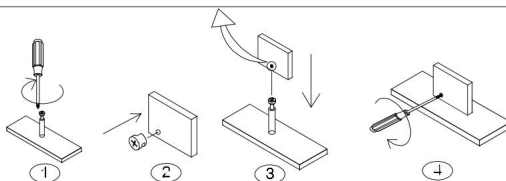
Hg = Baterie obsahuje více než 0,0005 % hmotnostních rtuti.

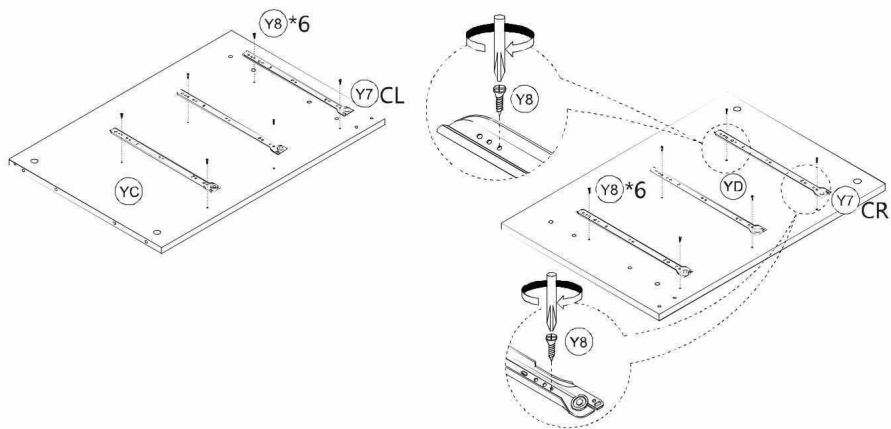
NÄDHLED




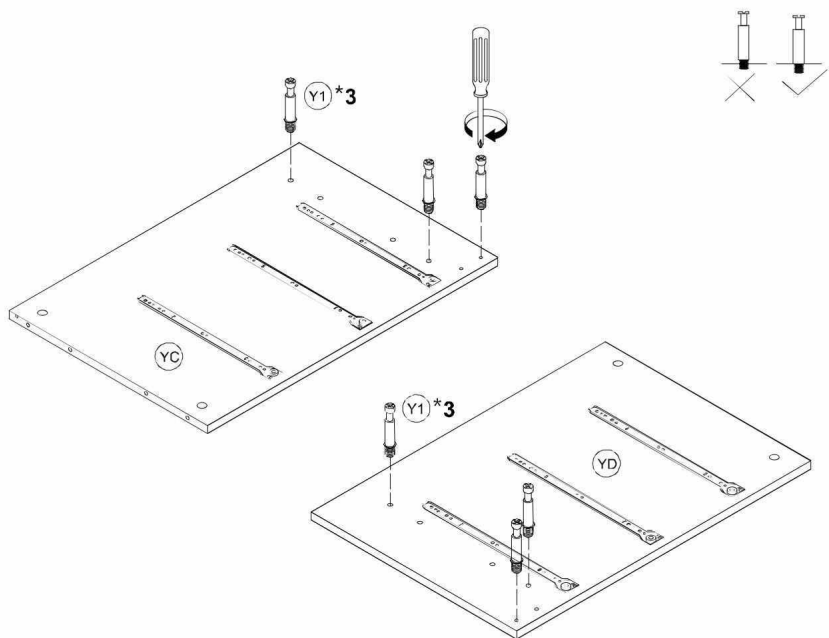
x3

 Y1 22PCS	 Y2 22PCS	 Y3 10PCS	 M4x35mm Y4 13PCS	 Y5 4PCS	 Y6 24PCS
 CL DL DR CR Y7 3PCS	 M3.5x12mm Y8 24PCS	 Y9 1PCS	 M4x20mm Y10 6PCS	 Y11 3PCS	
 M4x12mm Y12 1PCS	 Y13 1PCS				

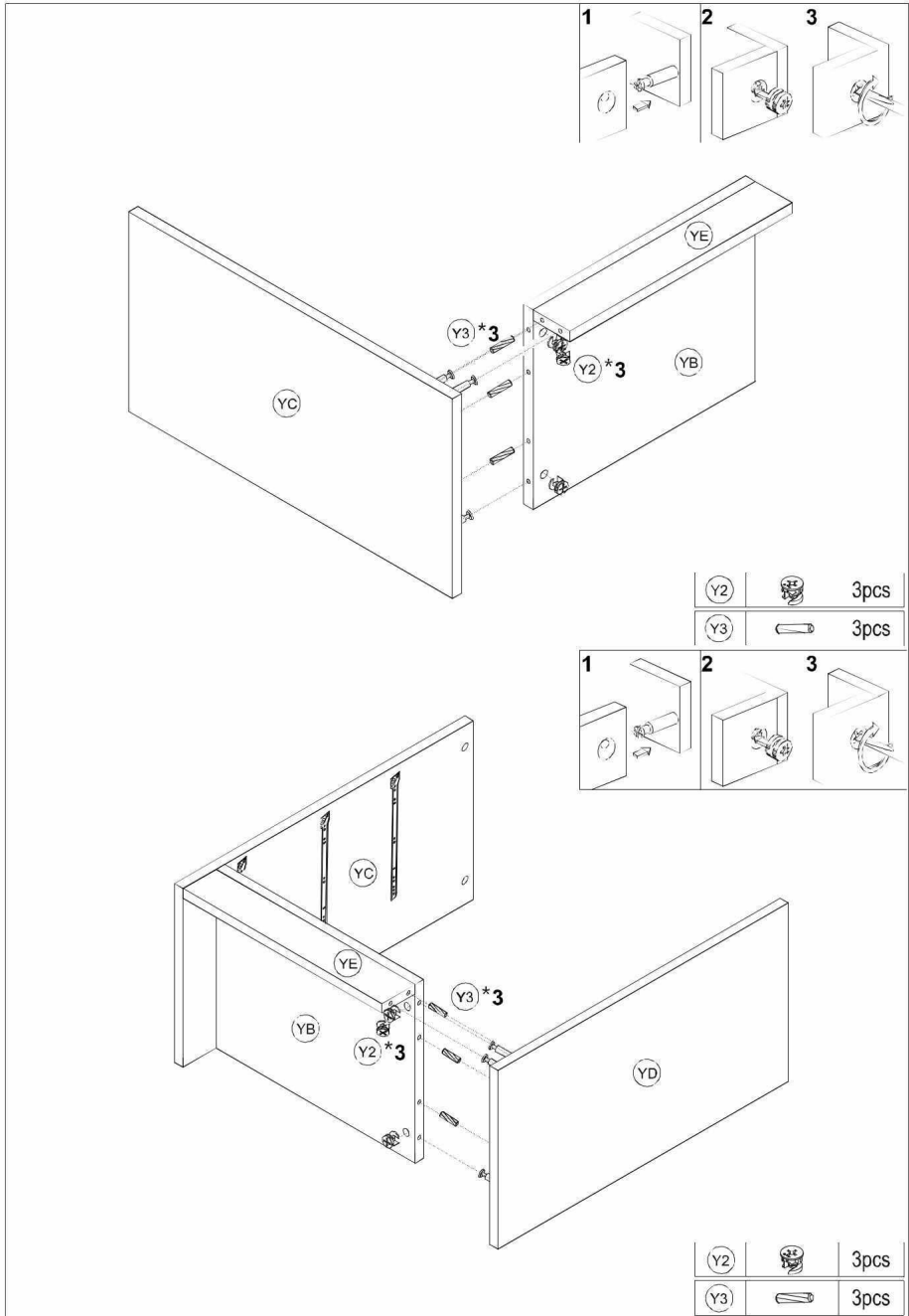


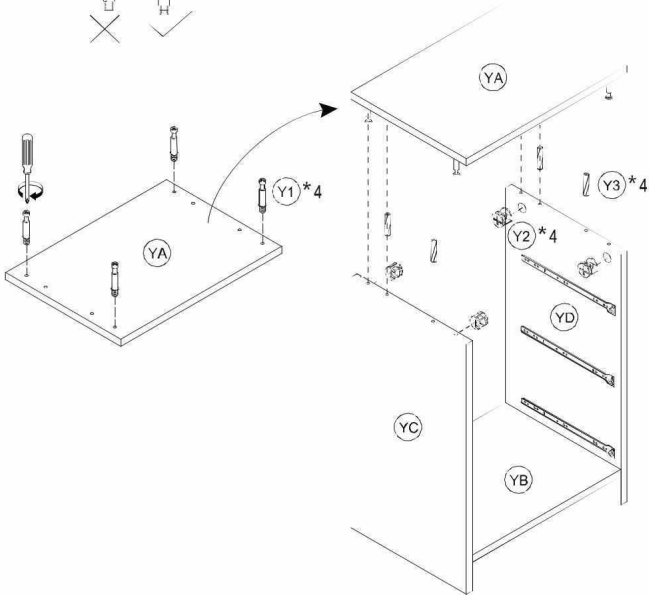
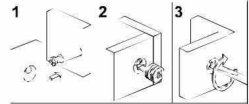
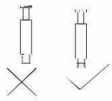


Y8		12pcs
Y7		3pcs

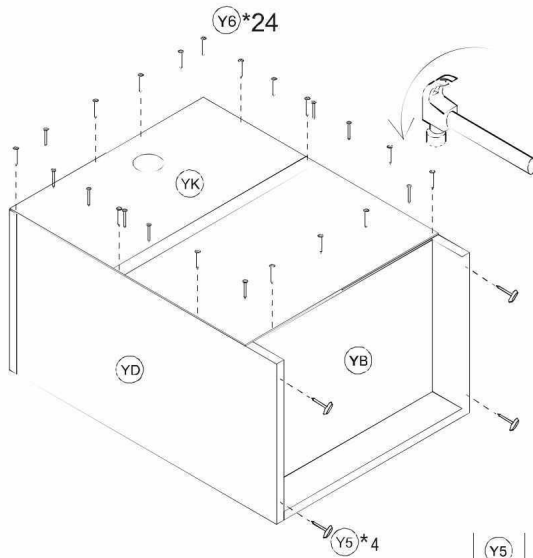


Y1		6pcs
----	---	------

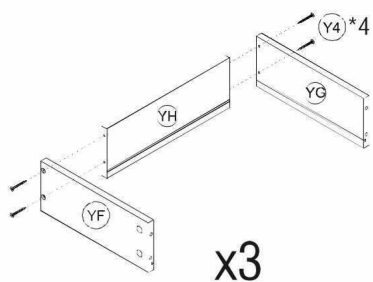




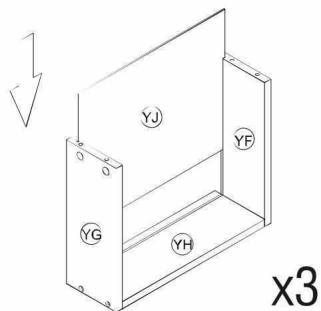
Y1		4pcs
Y2		4pcs
Y3		4pcs



Y5		4pcs
Y6		24pcs

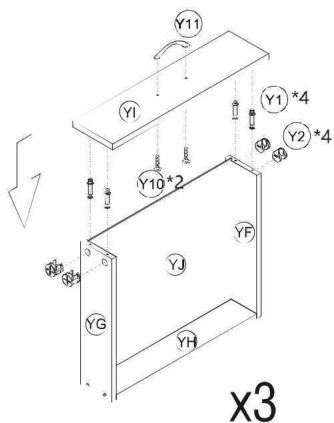


x3

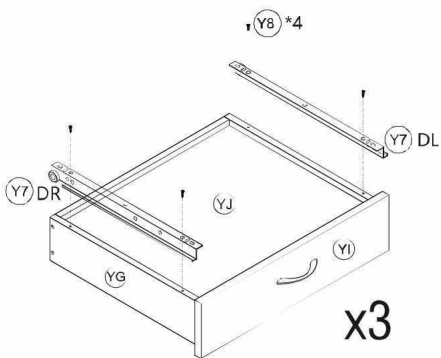


x3

(Y4)		12pcs
------	--	-------

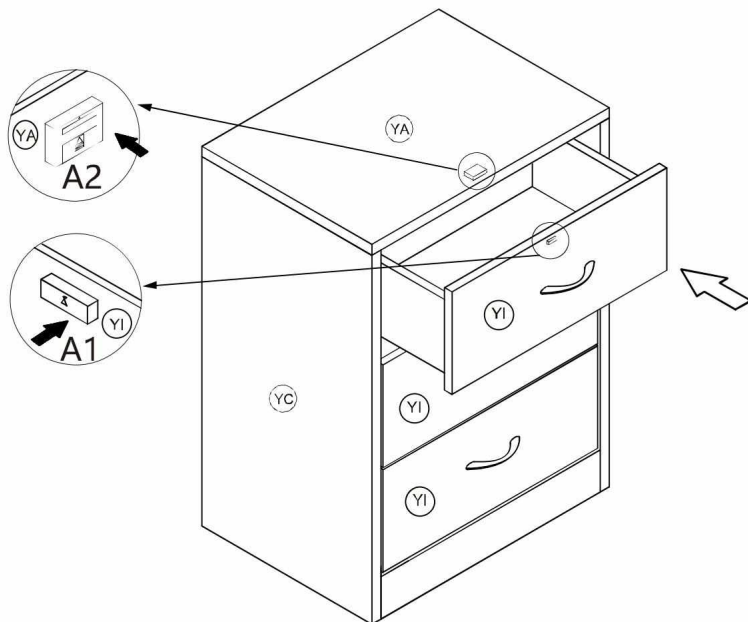


x3

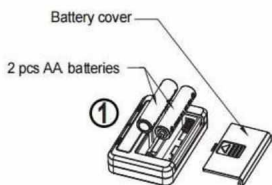


x3

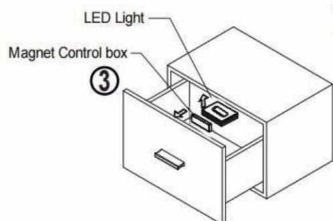
(Y1)		12pcs	(Y8)		12pcs
(Y2)		12pcs	(Y7)		3pcs
(Y10)		6pcs	(Y7) DL DR		
			(Y11)		3pcs



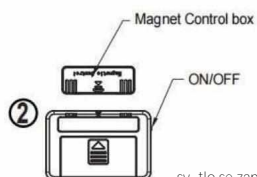
kryt baterie



LED osvětlení

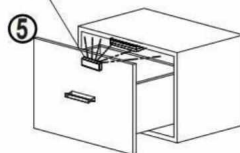
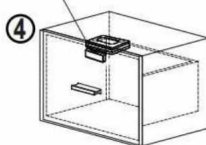


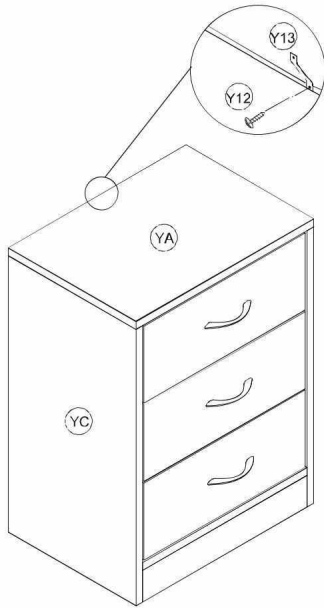
magnetická skříňka



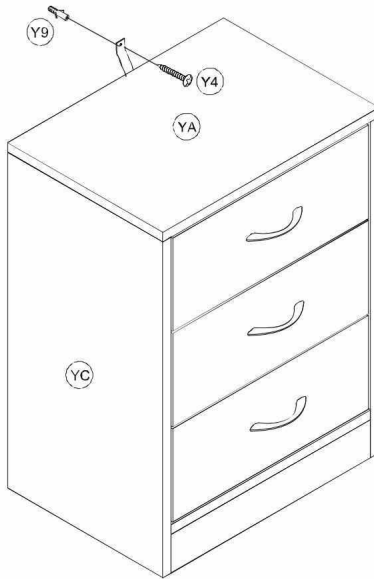
nastavení vzdálenosti magnetu
Adjust magnetic induction
distance: **≤15mm**

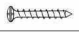

světlo se zapne když se zásuvka otevře a zhasne
uzavřením zásuvky
Light is on when door is open,
off when door is closed





Y12		1pcs
Y13		1pcs



Y4		1pcs
Y9		1pcs



www.deubaservice.de

SERVISNÍ PORTÁL

Německo

V případě jakéhokoli typu servisu, stížností a technické podpory se můžete s důvěrou obrátit na náš vyškolený personál.

Vyrobeno pro/
Úředníci EU
Osoba:

Deuba GmbH & Co. KG
Zum Wiesenhof 84
66663 Merzig, Německo
kontakt@deuba.info

Vyrobeno pro:

Deuba LTD
Wyatt Way, Thetford
Norfolk, IP24 1HB

Autorská práva



Všechna práva vyhrazena. Bez písemného souhlasu společnosti Deuba GmbH & Co. KG nesmí být tato příručka reprodukována v jakékoli formě, ať už jako celek nebo zčásti, ani duplikována či zpracována elektronickými, mechanickými nebo chemickými metodami. Změny mohou být provedeny kdykoli bez předchozího upozornění v zájmu technického pokroku. Příručka je pravidelně aktualizována.

Neneseme žádnou odpovědnost za technické a tiskové chyby a jejich následky.

K revizi 6. ledna 2025