

BDA-109657-003 / 09.10.2025

Noční stolec Jomai s LED osvětlením



INSTRUKCE

Vážený zákazníku,

Děkujeme, že jste si vybrali náš produkt. Zakoupením jednoho z našich značkových produktů jste učinili vynikající volbu. Abychom splnili požadované vysoké standardy kvality, naše produkty procházejí pravidelnými kontrolami a samozřejmě vždy splňují přísné požadavky Evropské unie.

OBSAH

1.0 SYMBOLY	2
2.0 OBECNÉ INFORMACE	3
2.1 POKYNY PRO ELEKTRICKOU BEZPEČNOST	3
3.0 URČENÉ POUŽITÍ	3
4.0 POKYNY K VYBALENÍ	3
4.1 UVEDENÍ DO PROVOZU A PROVOZ LAMPY	3
5.0 POKYNY PRO ÚDRŽBU A PÉČI	4
6.0 TECHNICKÉ ÚDAJE	4
7.0 LIKVIDACE	4

1.0 SYMBOLY



DŮLEŽITÉ, USCHOVEJTE PRO BUDOUCÍ POUŽITÍ: POZORNĚ SI PŘEČTĚTE!

Před prvním použitím si pečlivě přečtěte tento návod. Uschovejte si jej pro budoucí použití. Pokud budete výrobek předávat někomu jinému, nezapomeňte k němu přiložit i tento návod.



VAROVÁNÍ! POTENCIÁLNÍ NEBEZPEČÍ!

Dodržujte prosím bezpečnostní pokyny a montážní pokyny, abyste předešli riziku zranění nebo poškození výrobku.



NEBEZPEČÍ UDUŠENÍ!

Uchovávejte malé díly a obalový materiál mimo dosah dětí!



ZMĚNA PRODUKTU

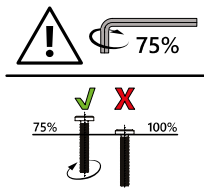
Nikdy neprovádějte žádné úpravy produktu! Úpravy ruší platnost záruky. Produkt se může stát nebezpečným nebo nebezpečným.



PROHLÁŠENÍ O SHODĚ

Tento výrobek splňuje požadavky platných evropských a národních směrnic. Příslušná prohlášení a dokumentace jsou uloženy u výrobce.

2.0 OBECNÉ INFORMACE



- Doporučujeme montáž zapojit 1-2 osoby.
- Vezměte prosím na vědomí, že šrouby by měly být nejprve zasunuty ručně a utaženy pouze lehce, aby se šroub pevně uchytil a volně spojil prvky.
- Šrouby by měly být plně utaženy až po tomto spojení všech prvků. Následné utažení šroubů kompenzuje drobné odchylky ve vyvrtaných otvorech nebo svarech, které se mohou vyskytnout u ručně vyráběných

výrobků.

- Před použitím se ujistěte, že je tento výrobek kompletně smontován. Zkontrolujte, zda jsou všechny šrouby a matice utažené, a pravidelně to kontrolujte.
- Nepřetahujte šrouby. Příliš silně utažené šrouby mohou poškodit materiál a způsobit praskání.
- Zajistěte stabilní postoj; používejte pouze na rovném, pevném a nosném povrchu.
- **Poznámka:** Pro montáž je nutné vhodné nářadí.
- **VAROVÁNÍ!** Během montáže držte malé děti v dostatečné vzdálenosti, nebezpečí zranění!
- **VAROVÁNÍ!** Udržujte prsty a končetiny v dostatečné vzdálenosti od pohyblivých částí, nebezpečí rozdrčení!
- **VAROVÁNÍ!** Výrobek nesmí být instalován bez řádného upevnění ke zdi.
- Během instalace je nutné před vrtáním zkontrolovat, zda se ve zvoleném montážním bodě nenacházejí skryté inženýrské sítě (voda, elektřina, plyn).

2.1 POKYNY PRO ELEKTRICKOU BEZPEČNOST

- Před uvedením do provozu zkontrolujte, zda napájecí zdroj odpovídá specifikacím na typovém štítku.
- Před prací na zařízení nezapomeňte odpojit napájení.
- Nepoužívejte zařízení, pokud je zástrčka, napájecí kabel nebo jakákoli jiná část zařízení vadná nebo poškozená.
- Nevytahujte zástrčku ze zásuvky tahem za napájecí kabel.
- Zástrčky by se nikdy neměly zapojovat ani odpojovat mokřýma rukama.
- Zástrčky elektrických spotřebičů musí být kompatibilní se zásuvkou. Nikdy zástrčku neměňte.

3.0 URČENÉ POUŽITÍ

Noční stolek je určen k odkládání a ukládání předmětů. Nestůjte na stole. Používejte výrobek pouze k určenému účelu. Výrobce nepřebírá žádnou odpovědnost za škody způsobené nesprávným použitím. Jakákoli úprava výrobku může ohrozit bezpečnost, vytvořit nebezpečí a vést ke zrušení záruky.

Pouze pro domácí použití a ne pro komerční účely.

4.0 Pokyny k vybalení

Otevřete krabici a vyjměte produkt. Po vybalení zkontrolujte, zda je produkt kompletní a nepoškozený. Reklamacce uplatněné po uplynutí této lhůty nemohou být uznány.

Při vybalování se může krátce objevit mírný zápach.

4.1 UVEDENÍ DO PROVOZU A PROVOZ LAMPY

1. Zajistěte napájení.

2. Chcete-li lampu zapnout, krátce se dotkněte senzoru zapnutí/vypnutí. Lampa nyní bude svítit teple bílým světlem.
3. Pro přepnutí z teplého bílého režimu do režimu studené bílé krátce stiskněte senzor zapnutí/vypnutí.
4. Chcete-li zvýšit nebo snížit jas v příslušném režimu, dotkněte se a podržte senzor zapnutí/vypnutí.
5. Chcete-li lampu vypnout, znovu se dotkněte senzoru zapnutí/vypnutí.

5.0 POKYNY PRO ÚDRŽBU A PÉČI

použijte hadřík a teplou mýdlovou vodu. Nepoužívejte čisticí prostředky ani saponáty na bázi rozpouštědel. Bělidlo může výrobek poškodit. Další pokyny k údržbě naleznete na výrobku, pokud jsou k dispozici.

Pravidelné čištění, kontrola a údržba zvyšují bezpečnost a životnost výrobku.

6.0 TECHNICKÉ ÚDAJE

Rozměry (V x H x Š)	55 x 40 x 28 cm
Vnitřní rozměry zásuvky (D x Š x V)	33,5 x 23,7 x 12 cm
Vnitřní rozměry policového prostoru (D x Š x V)	36,4 x 25 x 14,5 cm
materiál	dřevotřískka
Spotřeba energie	3,4 W
USB	5 V/1 A
Třída ochrany	IP20
Teplota barev	3000 K, 6000 K

Poznámka: LED diody nelze vyměnit a v případě vadných je nutné je kompletně vyměnit.

7.0 LIKVIDACE

Na konci dlouhé životnosti vašeho produktu zajistěte, aby byly cenné suroviny řádně zlikvidovány, aby mohly být recyklovány. Pokud si nejste jisti, jak nejlépe postupovat, vaše místní společnost zabývající se likvidací odpadu nebo recyklační středisko vám rády pomohou.



SPRÁVNÁ LIKVIDACE TOHOTO ZAŘÍZENÍ

Nikdy nevyhazujte elektrické spotřebiče do domovního odpadu!

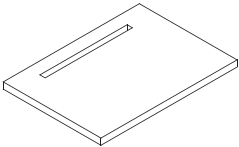
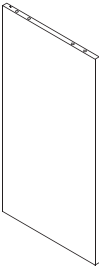
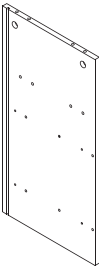
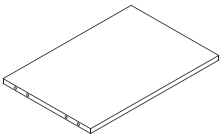
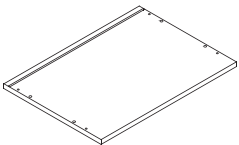
Zařízení podléhá směrnici 2012/19/EU.

V něm se uvádí, že na konci jeho životnosti nesmíte zařízení likvidovat s běžným domovním odpadem, ale musíte jej odevzdat na speciálně zřízených sběrných místech, v recyklačních centrech nebo u společností zabývajících se likvidací odpadu.

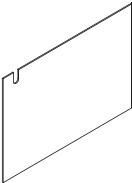

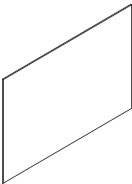
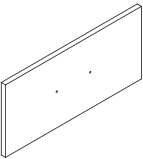
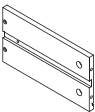
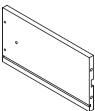
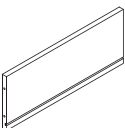
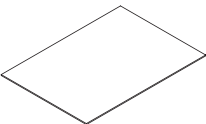
Tato likvidační služba je pro vás zdarma. Chraňte prosím životní prostředí a řádně zlikvidujte svůj odpad.







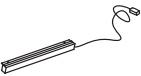



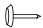







Před vrácením starého zařízení vyjměte všechny baterie nebo akumulátory, které nejsou v něm přiloženy, a také všechny lampy, které lze vyjmout bez poškození, a odevzdejte je do odděleného sběrného dvora.

SEZNAM DÍLŮ / SEZNAM DÍLŮ / LISTE DES PIÈCES / ELENCO DELLE PARTI / LISTA DE PIEZAS / LIJST VAN ONDERDELEN / LISTA CZĘŚCI / LISTA DE PEÇAS

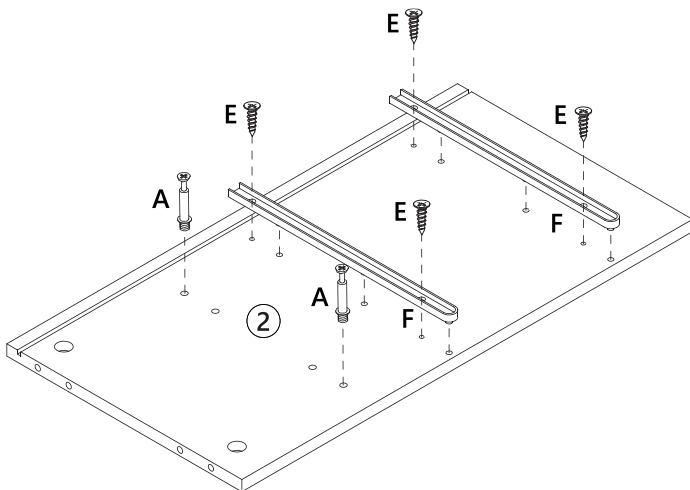
	ŽÁDNÝ.	STK
	1	1
	2	1
	3	1
	4	1
	5	1

ŽÁDNÝ. STK

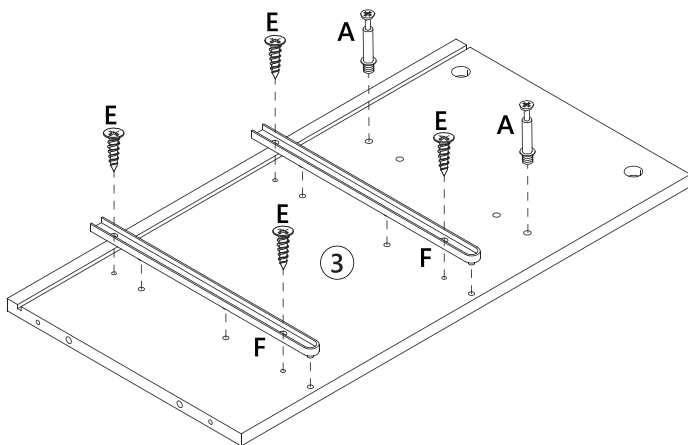
	6	1
	7	1
	8	1
	9	2
	10	2
	11	2
	12	2
	13	2

ŽÁDNÝ. STK		
		A 16
		B. 16
		C 12
M4 x 35		D 13
M3 x 12		E 10
		F 4
		G 1
		H 4
		Já 4
		J. 2
		K. 4
		L 6
		M 6
		N 1
		Ó 1
		P 1
		Otázka 2
		R 4

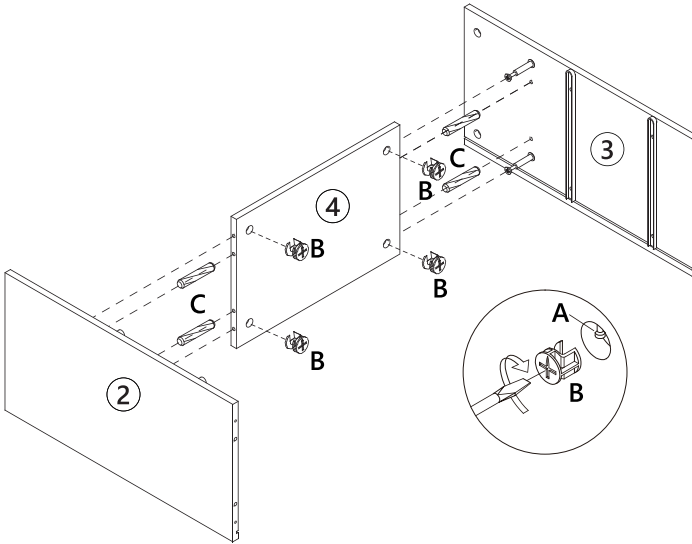
1



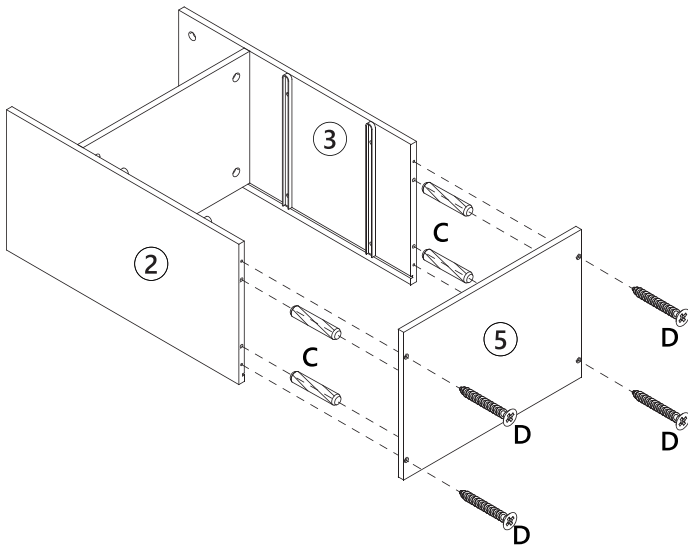
2



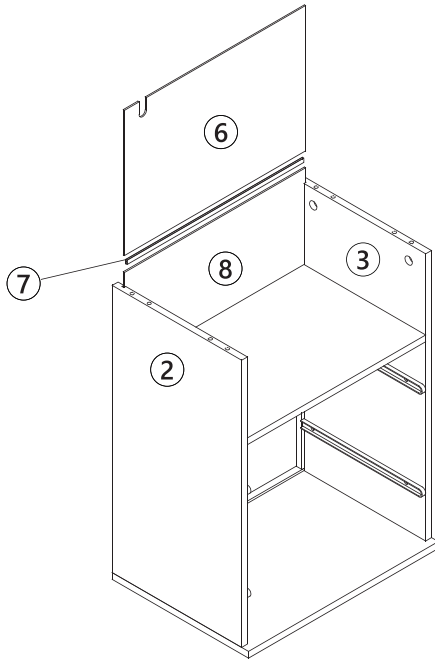
3



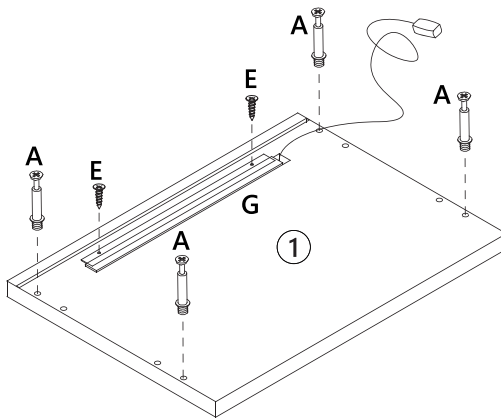
4



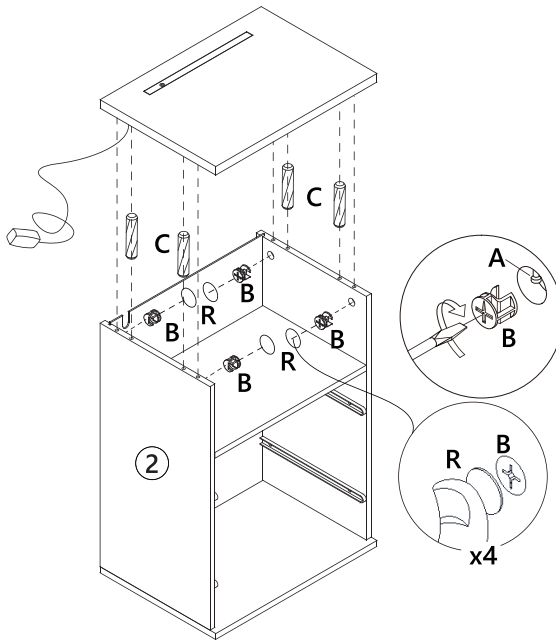
4



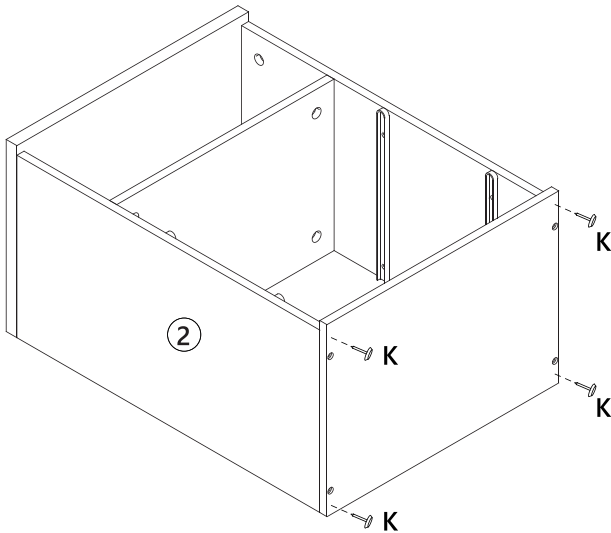
4



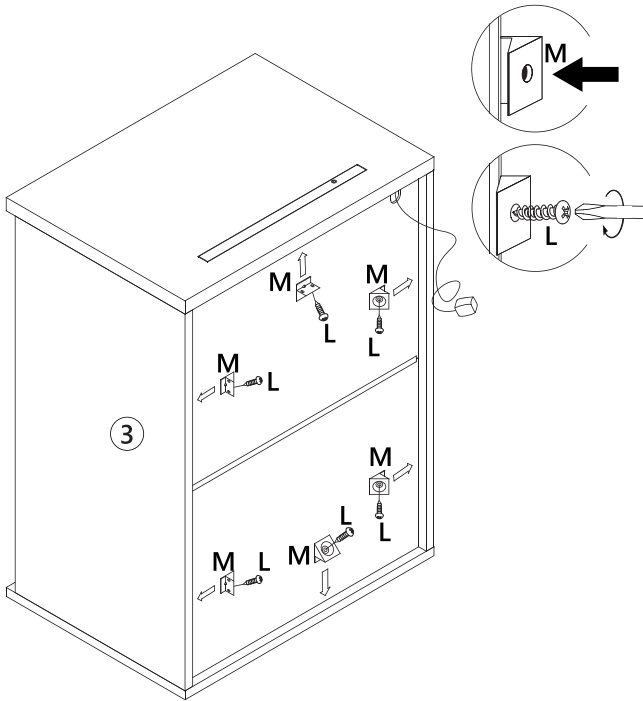
7



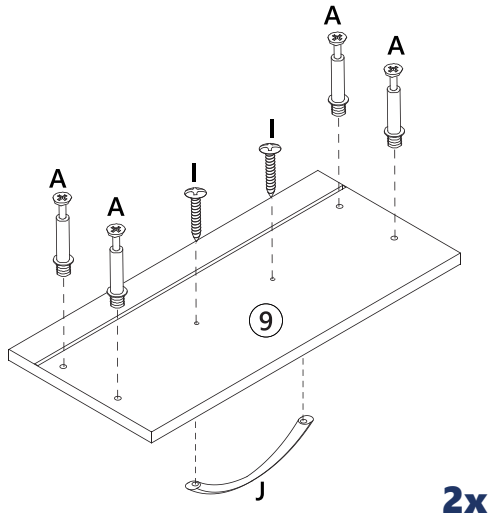
8



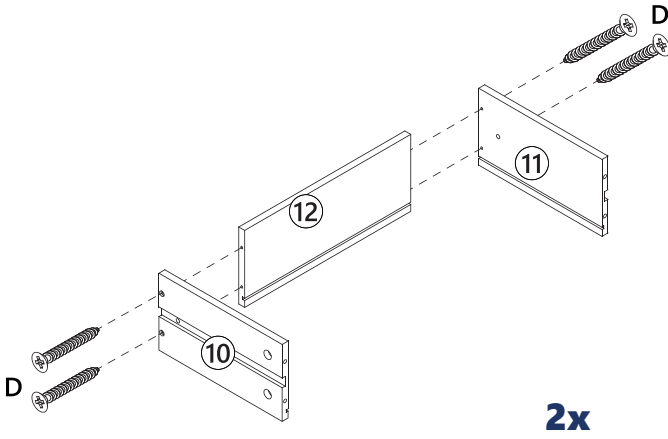
1



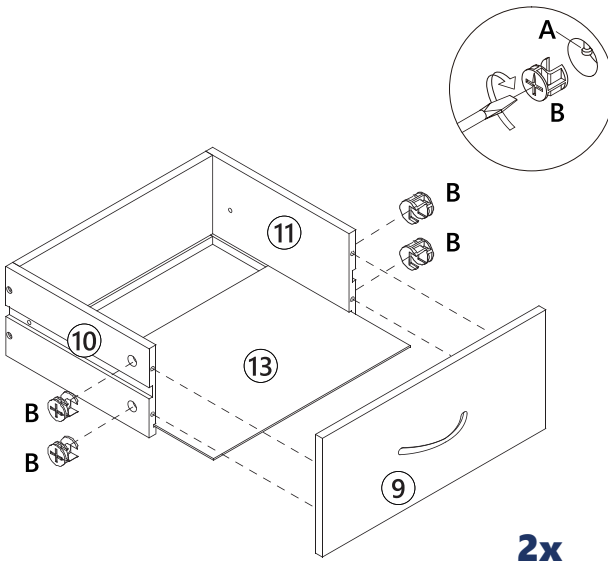
4



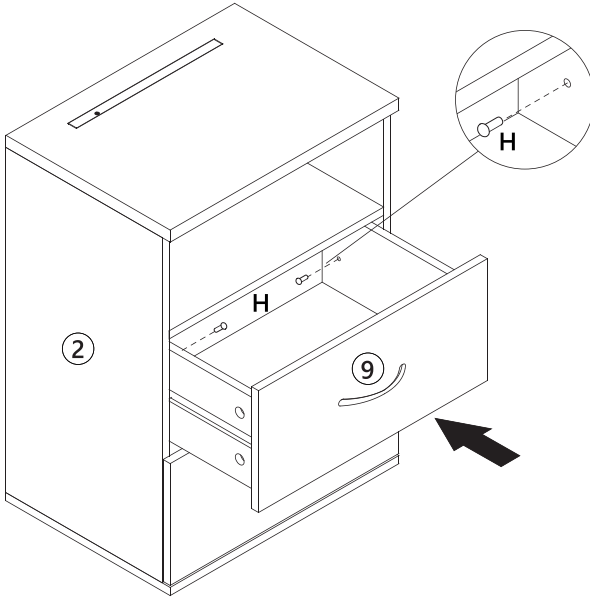
11



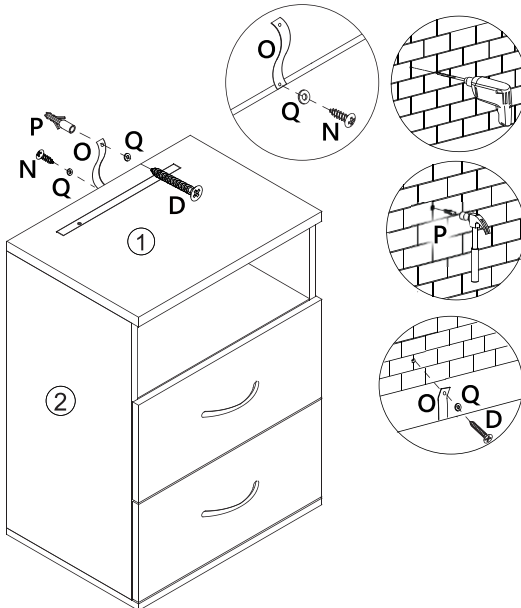
4



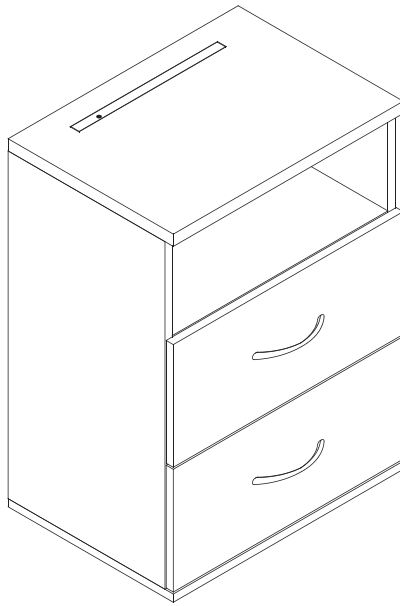
13



14



15





www.deubaservice.de

SERVIS

V případě jakéhokoli typu servisu, stížností a technické podpory se můžete s důvěrou obrátit na náš vyškolený personál.

Deuba GmbH & Co. KG
Zum Wiesenhof 84
66663 Merzig, Německo
kontakt@deuba.info

Vyrobeno pro :

Deuba LTD
Wyatt Way, Thetford
Norfolk, IP24 1HB

Autorská práva



Stojan 2025/01Rev6

Všechna práva vyhrazena. Bez písemného souhlasu společnosti Deuba GmbH & Co. KG nesmí být tento návod k obsluze v žádné formě reprodukován, ať už jako celek nebo zčásti, ani rozmnožován či zpracováván elektronickými, mechanickými nebo chemickými metodami. Změny v zájmu technického pokroku mohou být provedeny kdykoli bez předchozího upozornění. Návod k obsluze je pravidelně aktualizován. Neneseme žádnou odpovědnost za technické nebo tiskové chyby a jejich následky.