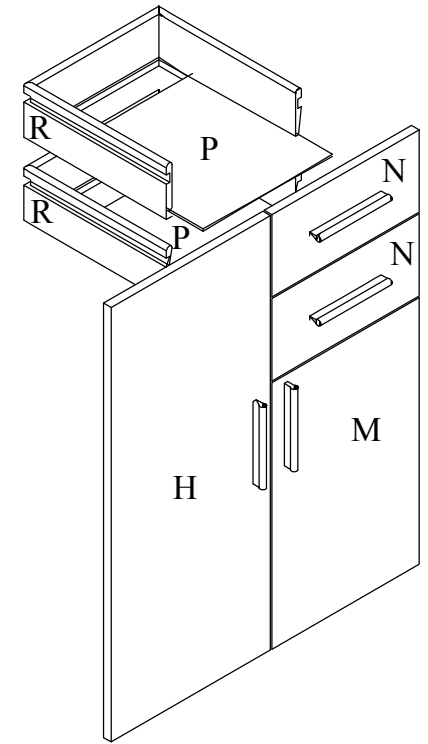
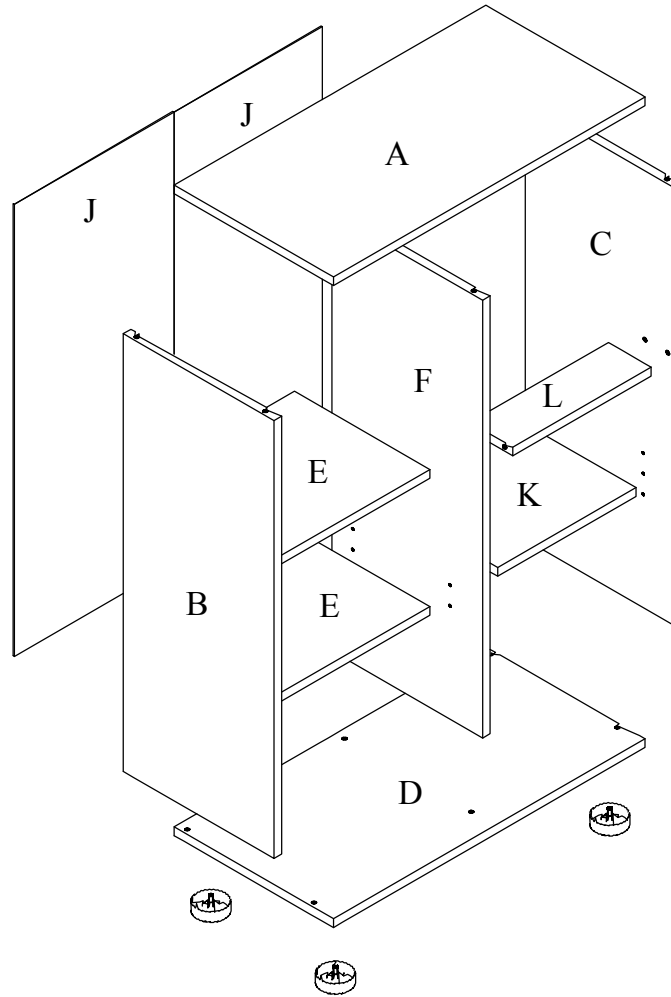
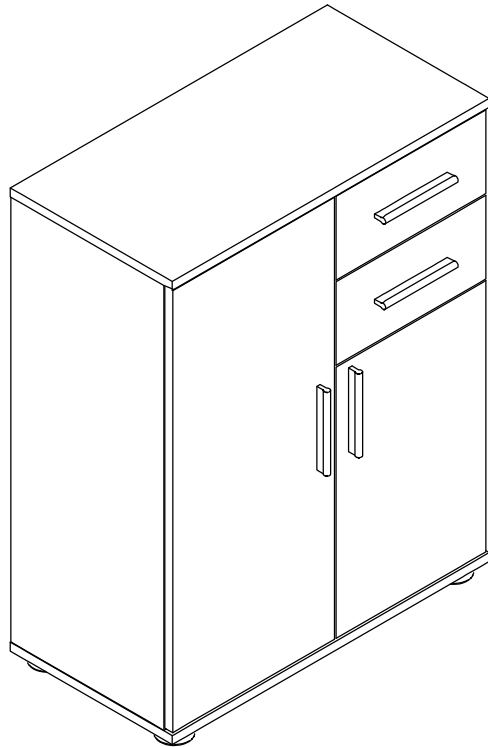
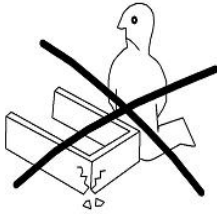


Sc-272
BETTY



0 1 2 3 4 5 6						0006K	4x	0008K	2x		
						M4x10					
0013K	1x	0005V	8x	0001K	8x	0009K	12x	0024K			
		7x50		8x40							
0016K	20x	0011K	2x	0004V	8x	0018U	4x	0001V	16x	0002V	8x
				4x30				4x16		3,5x16	
0015K			4x	0014K	4x	0061K		4x			

1.)

0011K	1x	0001K	8x
		8x40	

2.)

0001V	8x	0014K	4x
		4x16	

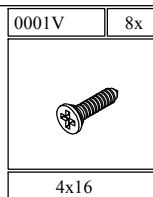
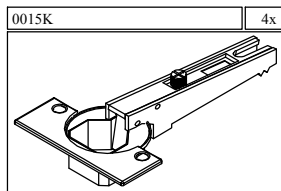
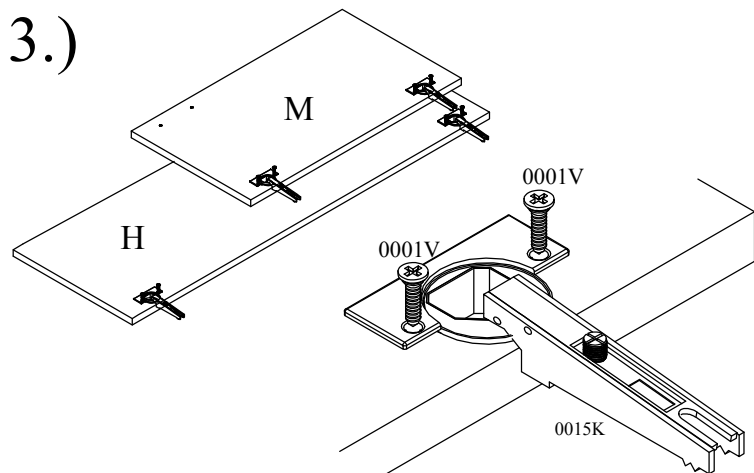
0009K	12x

0009K	

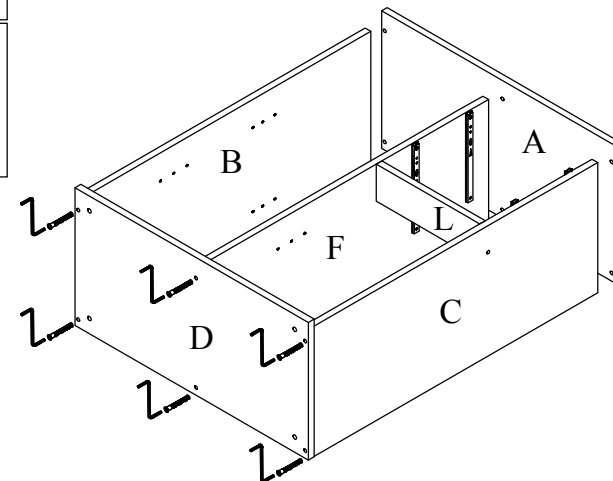
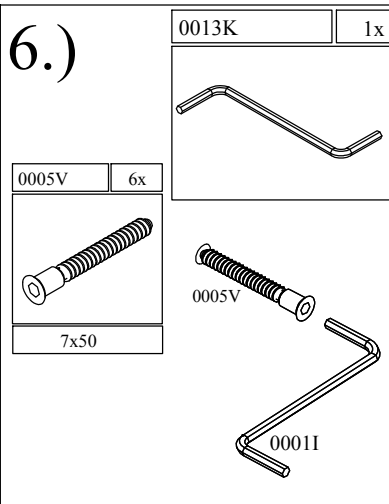
0024K	4x

0002V	8x
3,5x16	

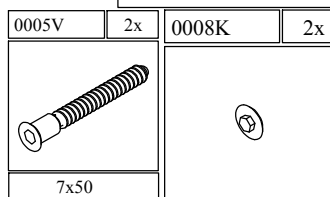
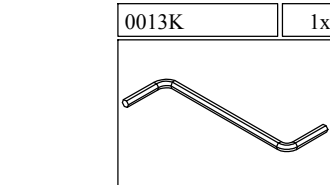
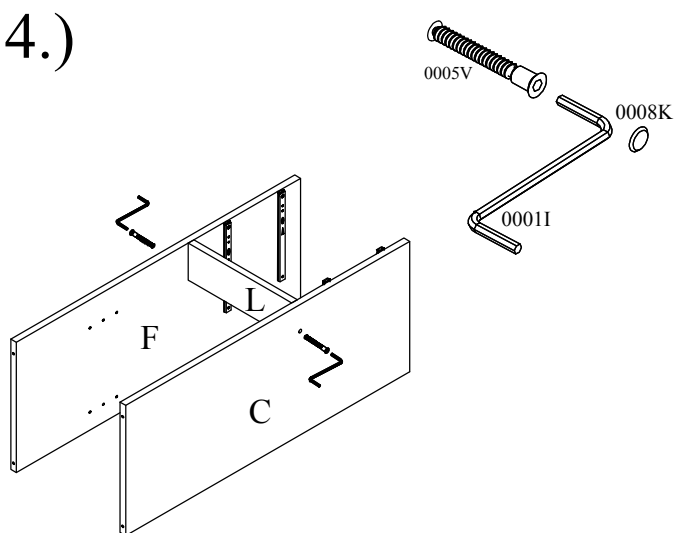
3.)



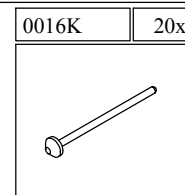
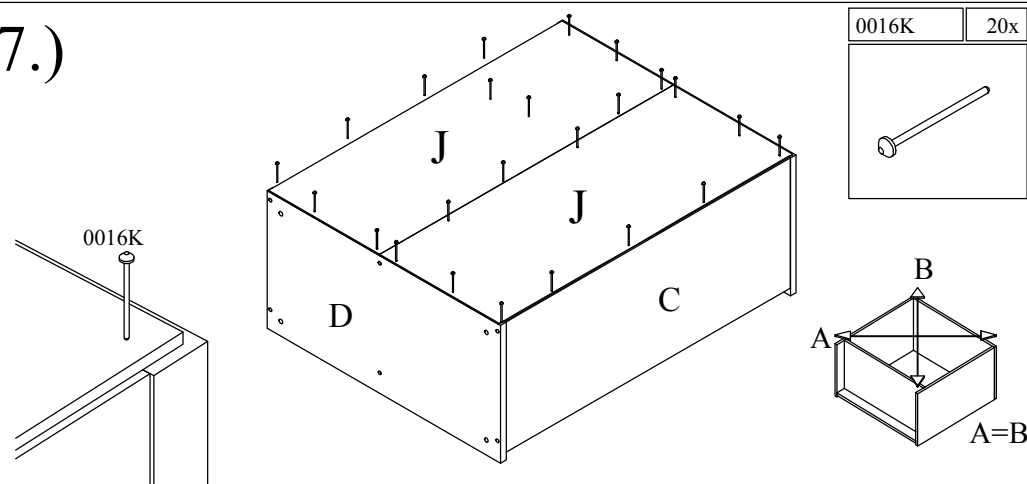
6.)



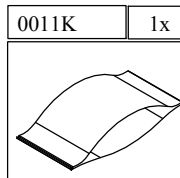
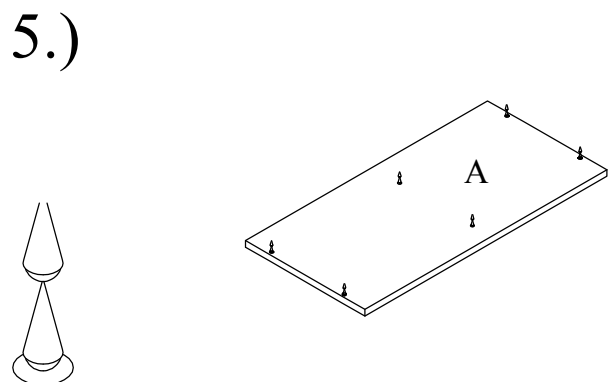
4.)



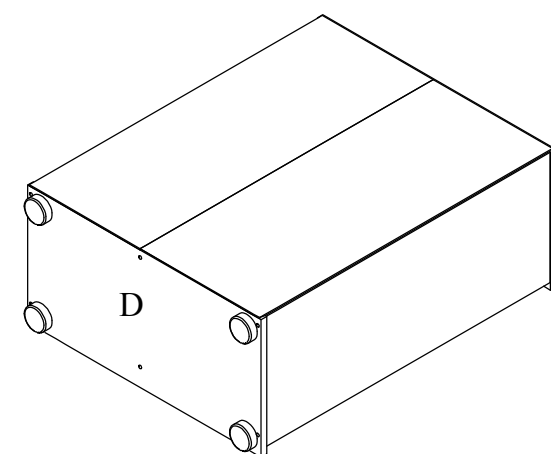
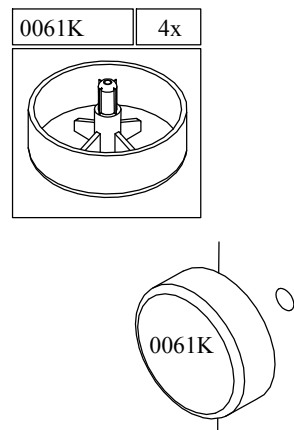
7.)



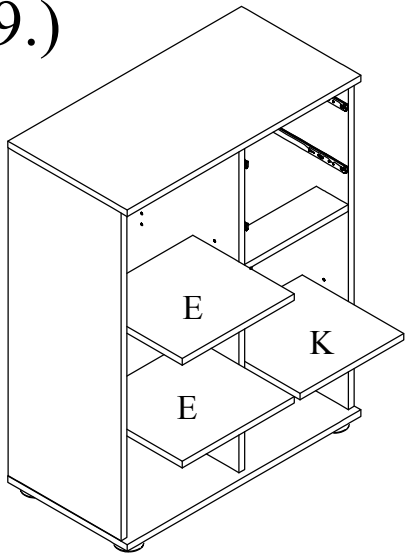
5.)



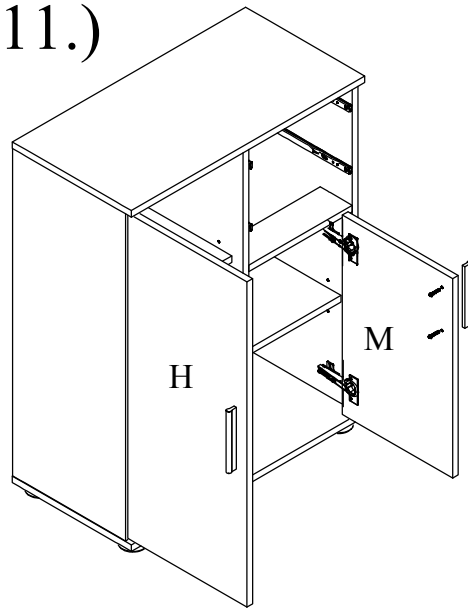
8.)



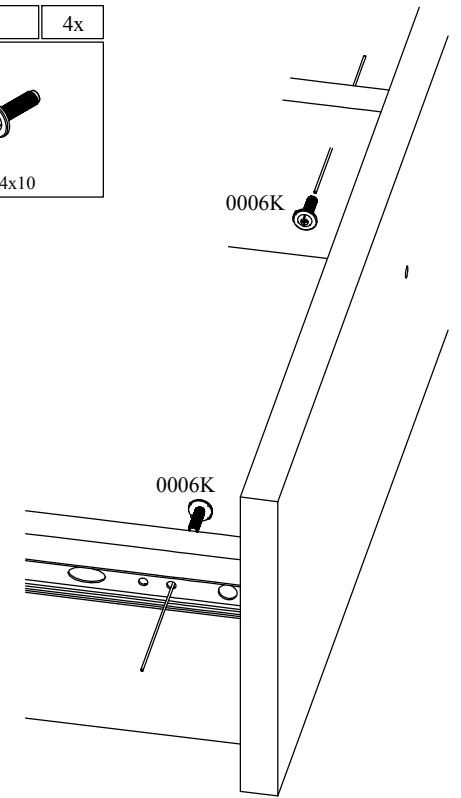
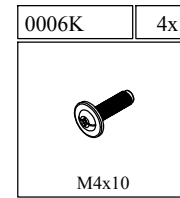
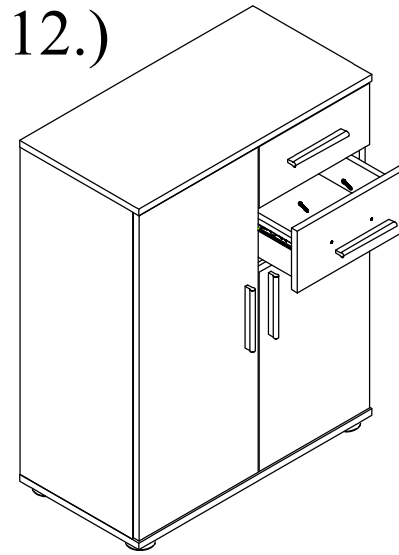
9.)



11.)



12.)



10.)

