



Tento výrobek je vhodný pouze pro dobře izolované místnosti nebo pro občasné použití.

BDA-108113-002 / 06..2025

## Elektrický nástěnný krb s dálkovým ovládáním



# INSTRUKCE

Vážený zákazníku,

Děkujeme, že jste si vybrali náš produkt. Zakoupením jednoho z našich značkových produktů jste učinili vynikající volbu. Abychom splnili požadované vysoké standardy kvality, naše produkty procházejí pravidelnými kontrolami a samozřejmě vždy splňují přísné požadavky Evropské unie.

## OBSAH

1.0 SYMBOLY .....	2
2.0 BEZPEČNOSTNÍ POKYNY .....	3
2.1 BEZPEČNOSTNÍ POKYNY K POUŽITÍ .....	3
2.2 POKYNY PRO ELEKTRICKOU BEZPEČNOST .....	4
2.3 OSOBNÍ BEZPEČNOST .....	4
2.4 POZNÁMKY K POLOZE A VZDÁLENOSTEM .....	4
2.4 BEZPEČNOSTNÍ POKYNY PRO BATERIE .....	5
3.0 URČENÉ POUŽITÍ .....	5
4.0 Pokyny k vybalení .....	5
5.0 ILUSTRACE PRODUKTU .....	5
5.1 STRUKTURA (Grafické strany 14–17) .....	6
5.2 UVEDENÍ DO PROVOZU .....	6
6.0 PROVOZ .....	7
8.0 Oprava chyb .....	10
9.0 TECHNICKÉ ÚDAJE .....	10
10.0 LIKVIDACE .....	11
11.0 TECHNICKÝ LIST ELEKTRICKÝ NÁSTĚNNÝ KRB .....	12

## 1.0 SYMBOLY



# DŮLEŽITÉ, USCHOVEJTE PRO BUDOUCÍ POUŽITÍ: POZORNĚ SI PŘEČTĚTE!

Před prvním použitím si pečlivě přečtěte tento návod. Uschovejte si jej pro budoucí použití. Pokud výrobek později předáte někomu jinému, ujistěte se, že je s ním i tento návod.



## VAROVÁNÍ! POTENCIÁLNÍ NEBEZPEČÍ!

Dodržujte prosím bezpečnostní pokyny a montážní pokyny, abyste předešli riziku zranění nebo poškození výrobku.



## NEBEZPEČÍ UDUŠENÍ!

Uchovávejte malé díly a obalový materiál mimo dosah dětí!



## ZMĚNA PRODUKTU

Nikdy neprovádějte žádné úpravy produktu! Úpravy ruší platnost záruky. Produkt se může stát nebezpečným nebo nebezpečným.



## NEBEZPEČÍ!

Tento výrobek není hračka a neměl by být podáván dětem.



## **VAROVÁNÍ: ELEKTRICKÉ NAPĚTÍ!**

Kvůli elektrickému napětí existuje nebezpečí ohrožení života a zdraví.



## **VAROVÁNÍ: NEBEZPEČÍ POŽÁRU!**

Nebezpečí požáru a popálenin.



## **VAROVÁNÍ: HORKÉ POVRCHY!**

Nebezpečí způsobené horkým povrchem, nebezpečí popálení!



## **PROHLÁŠENÍ O SHODĚ**

Tento výrobek splňuje požadavky platných evropských a národních směrnic. Příslušná prohlášení a dokumentace jsou uloženy u výrobce.



## **VAROVÁNÍ! UCHOVÁVEJTE MIMO DOSAH DĚTÍ!**

Požítí může způsobit popáleniny a smrt. Vážné poškození je možné již dvě hodiny po požítí. Okamžitě vyhledejte lékařskou pomoc.

## **POKYNY K PŘÍSTROJI**



### **NEZAKRÝVEJTE!**

Neodstraňujte z přístroje žádné bezpečnostní označení ani pokyny. Udržujte všechny nálepky a štítky čitelné.

## **2.0 BEZPEČNOSTNÍ POKYNY**

### **2.1 BEZPEČNOSTNÍ POKYNY K POUŽITÍ**

- **VAROVÁNÍ!** Pečlivě si přečtěte všechny bezpečnostní informace a pokyny.
- Abyste předešli nebezpečí, obraťte se v případě poškození zařízení na náš zákaznický servis nebo jej zašlete do jednoho z našich autorizovaných servisních středisek k výměně a nepokoušejte se jej vyměnit bez našeho souhlasu.
- Nenechávejte zařízení bez dozoru.
- Nedotýkejte se horkých povrchů. Některé části tohoto výrobku se mohou velmi zahřát a způsobit popáleniny. Buďte obzvláště opatrní, pokud jsou v přítomnosti děti a zranitelné osoby.
- **VAROVÁNÍ!** Abyste zabránili přehřátí, nezakrývejte topné těleso. Není vhodné k sušení prádla.
- Neodstraňujte z výrobku žádné výstražné nálepky ani štítky.
- Nevkládejte žádné předměty skrz ochrannou mřížku.
- Nepoužívejte ohřívač, pokud vykazuje viditelné známky poškození.
- Udržujte napájecí kabel v dostatečné vzdálenosti od horkého tělesa ohřívače.
- Častou příčinou přehřátí je hromadění prachu a žmolků uvnitř ohřívače. Zajistěte, aby byly tyto usazeniny pravidelně odstraňovány.
- Toto zařízení mohou používat děti od 8 let a osoby se sníženými fyzickými, smyslovými nebo duševními schopnostmi nebo s nedostatkem zkušeností a znalostí, pokud jsou pod dohledem nebo byly poučeny o bezpečném používání zařízení a rozumí souvisejícím rizikům.

- Děti si s přístrojem nesmí hrát. Čištění a údržbu nesmí provádět děti bez dozoru.
- Děti mladší 3 let by měly být držány v dostatečné vzdálenosti, pokud nejsou pod neustálým dohledem.
- Topidlo se nesmí používat v malých místnostech, které obývají osoby, jež nejsou schopny místnost samostatně opustit, pokud není zajištěn neustálý dohled.
- Děti ve věku 3 let a mladší 8 let smí spotřebič zapínat/vypínat pouze tehdy, je-li umístěn v určené normální provozní poloze a pokud jsou pod bezpečným dohledem nebo pokud byly poučeny o používání spotřebiče a rozumí nebezpečím.
- Děti ve věku 3 a mladší 8 let nesmí zařízení zapojovat do zásuvky, nastavovat, čistit ani provádět údržbu.

## 2.2 POKYNY PRO ELEKTRICKOU BEZPEČNOST

- Před uvedením do provozu zkontrolujte, zda napájecí zdroj odpovídá specifikacím na typovém štítku.
- Před prací na zařízení nezapomeňte odpojit napájení.
- Zajistěte, aby se do zařízení nedostala voda. Nikdy neponořujte zařízení do vody ani jiných kapalin. Nikdy jej nevystavujte dešti.
- Nepoužívejte zařízení, pokud je zástrčka, napájecí kabel nebo jakákoli jiná část zařízení vadná nebo poškozená.
- Nepoužívejte zařízení, pokud vám upadlo.
- Nevytahujte zástrčku ze zásuvky tahem za napájecí kabel.
- Zástrčky by se nikdy neměly zapojovat ani odpojovat mokřýma rukama.
- Nepoužívejte elektrické spotřebiče v potenciálně výbušném prostředí, např. v přítomnosti hořlavých kapalin, plynů nebo prachu.
- Zkontrolujte ochranu obvodu. Pojistka musí být 16 A.
- Nepoužívejte ohříváč společně s jinými zařízeními ani na prodlužovací zásuvce.
- Nepoužívejte toto zařízení ve spojení se samostatným časovačem, systémem dálkového ovládání nebo jinými zařízeními, která zařízení automaticky zapínají. V takovém případě hrozí riziko požáru, pokud je zařízení zakryté nebo nesprávně umístěno.
- Zástrčky elektrických spotřebičů musí být kompatibilní se zásuvkou. Nikdy zástrčku neměňte.
- Používejte napájecí kabel pouze k určenému účelu. Nikdy jej nepoužívejte k přenášení, tažení ani odpojování spotřebiče ze zásuvky. Chraňte jej před teplem, olejem, ostrými hranami nebo pohyblivými částmi. Poškozený nebo zkroucený kabel zvyšuje riziko úrazu elektrickým proudem.
- Ujistěte se, že připojený napájecí kabel nepředstavuje nebezpečí zakopnutí.
- Zkontrolujte zařízení, zda není poškozené nebo nevykazuje vady. Pokud je poškozené, nechte elektrospotřebič před použitím opravit kvalifikovaným technikem.

## 2.3 OSOBNÍ BEZPEČNOST

- Zabraňte náhodnému zapnutí. Před připojením zařízení k napájení se ujistěte, že je vypnuté.
- Zapojení elektrických spotřebičů do zásuvky, když je vypínač zapnutý, může vést k nehodám.

## 2.4 POZNÁMKY K MÍSTĚ A VZDÁLENOSTEM

- Pouze pro vnitřní použití.
- **VAROVÁNÍ:** Nepoužívejte tento ohříváč v bezprostřední blízkosti vany, sprchy nebo bazénu.

- Abyste snížili riziko požáru, udržujte textilie, záclony nebo jiné hořlavé materiály v minimální vzdálenosti 1 m.
- Neumísťujte radiátor do blízkosti hořlavých materiálů. Musí být dodržena minimální vzdálenost 50 mm od stěny, podlahy, nábytku atd.
- Radiátor musí být před použitím řádně nainstalován podle popisu v tomto návodu.
- **POZOR:** Nepoužívejte ohřívač přímo pod zásuvkou.

## 2.4 BEZPEČNOSTNÍ POKYNY PRO BATERII N

- Nikdy se nepokoušejte dobýt, zkratovat a/nebo otevírat nedobíjecí baterie.
- Nikdy nevhazujte baterie do ohně ani vody.
- Nevystavujte baterie mechanickému namáhání!
- Při vkládání dbejte na polaritu (+/-).
- V případě vytečení baterií je ihned vyjměte ze zařízení, abyste předešli poškození!
- Zabraňte kontaktu s kůží, očima a sliznicemi. V případě kontaktu s kyselinou z baterie okamžitě opláchněte postižená místa čistou vodou a neprodleně vyhledejte lékařskou pomoc.
- Používejte pouze baterie stejného typu! Nekombinujte staré baterie s novými.
- Vyhněte se extrémním podmínkám a teplotám, které mohou ovlivnit baterie, např. na radiátorech/přímém slunečním záření.

## 3.0 URČENÉ POUŽITÍ

Nástěnný krb je určen výhradně k ohřevu vnitřního vzduchu. Poznámka dle německého zákona o obnovitelných zdrojích energie (EEG): Tento výrobek je vhodný pro dobře izolované místnosti nebo pro občasné použití. Topidlo se nesmí používat ve vlhkých místnostech.

Výrobek používejte pouze k určenému účelu. Výrobce nepřebírá žádnou odpovědnost za škody způsobené nesprávným použitím. Jakákoli úprava výrobku může negativně ovlivnit bezpečnost, vytvořit nebezpečí a vést ke zrušení platnosti záruky.

**Pouze pro domácí použití a ne pro komerční účely.**

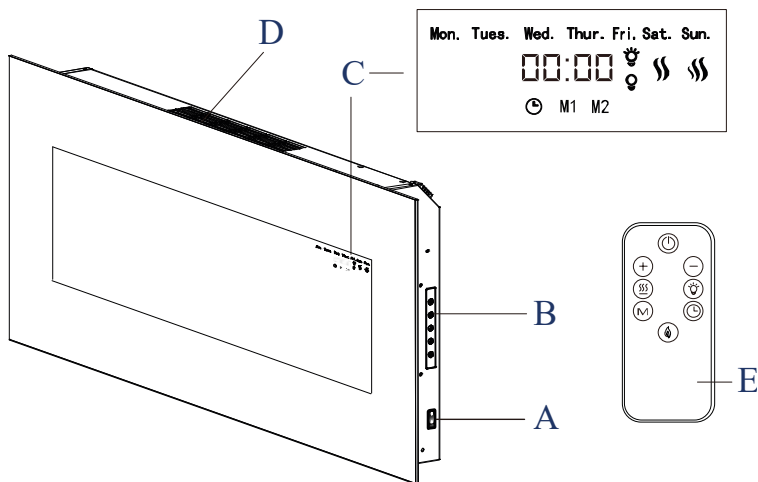
## 4.0 Pokyny k vybalení

Otevřete krabici a vyjměte výrobek. Po vybalení zkontrolujte, zda je výrobek kompletní a nepoškozený. Reklamacе uplatněné po vybalení nemohou být akceptovány. Ujistěte se, že topné články a další části ohřívače neobsahují zbytky obalu ani jiné nečistoty.

Při vybalování se může krátce objevit mírný zápach.

## 5.0 ILUSTRACE PRODUKTU

UPOZORNĚNÍ: Schéma zařízení .



A	vypínač
B.	Ovládací panel
C	Zobrazit

D	Mřížka výstupu vzduchu
E	dálkové ovládání

## 5.1 STRUKTURA (Grafické strany 14–17)

**POZNÁMKA:** Zkontrolujte, zda se v místě instalace nenacházejí skryté inženýrské sítě (voda, elektrina, plyn). Během instalace používejte vhodné ochranné pomůcky (ochranné brýle, ochranu sluchu, oděv).

1. Vybte vhodné místo na zdi. P ipevn te držák (A) na požadované místo. Pomocí vodováhy vyrovnejte držák a ozna te ty i otvory. Pomocí dvou vn jších otvor v horním držáku (A) zm te a ur ete otvor pro spodní držák (B). Dodržujte rozm ry uvedené na výkresu. Ozna te otvor pro spodní držák (B).
2. Vyvrtejte do zdi čtyři otvory o průměru 7 mm ( hloubka 30 mm ) . Do otvorů vložte hmoždinky (BB) . a .
3. Připevněte horní část Připevněte držák (A) pomocí šroubů ( AA) do hmoždinek (BB). Zajistěte spodní část Konzola (B) se šroubem (AA) v hmoždince ( BB) .
4. Zav stě topné t leso do držák , jak je znázorn ěno na obrázku.
5. Upevn te topné t leso pomocí šroubu (CC).

## 5.2 UVEDENÍ DO PROVOZU

**VAROVÁNÍ:** Toto zařízení musí být uzemněno.

Ujistěte se Před zapojením napájecího kabelu se ujistěte , že je připojen zdroj napájení . s informacemi na typovém štítku ohříváče souhlasí .

**POZNÁMKA:** Při prvním zapnutí nebo po delší době nepoužívání je normální, že z ohříváče vychází zápach a výparý. Tyto zápachy po krátké době provozu zmizí.

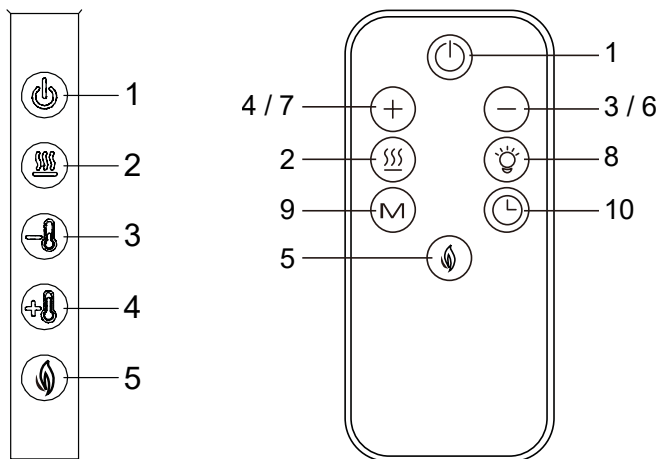
Je důležité, že topné těleso při prvním uvedení do provozu vydává zvuky.

**UPOZORNĚNÍ:** Vložení baterie do dálkového ovladače .

Otočte dálkový ovladač a sejměte kryt přihrádky na baterie . Vyměňte baterii . Zadejte baterii CR2025 podle pokynů a polarity ( +/ - ) .

## 6.0 PROVOZ

Ohřívač lze ovládat buď dálkovým ovladačem, nebo pomocí ovládacího panelu na samotném zařízení. **Dálkové ovládání ovládacího panelu**



1	ZAPNUTO VYPNUTO
2	Režim vytápění
3	Teplota (-)
4	Teplota (+)
5	Efekt plamene

6	Teplota / Čas (-)
7	Teplota / Čas (+)
8	Jas plamenného efektu (H/C/L)
9	Tlačítko časovače
10	Týdenní časovač

### Vypínač ZAP/VYP

Přepínač (A) ovládá napájení zařízení . ( Viz část 5.0 , obrázek produktu . )

Nastavte přepínač (A) do polohy ON („I“) nebo OFF („0“)

**POZNÁMKA:** Tento spínač (A) musí být nastaven na ZAPNUTO (I). bude tak , že zařízení funkce může .

### napájení

Stiskněte tlačítko (1) pro zapnutí zařízení jeden - nebo vypnout .

**POZNÁMKA:** Všechna nastavení stát se uloženo , aby zařízení na další Zapnout se stejným Nastavení začíná .

### Nastavení topení

P es Stisknutím tlačítka (2) na dálkovém ovladači nebo ovládacím panelu, zapne zařízení a p es následujícími nastaveními pro topný systém :

- „H1“, nízká Teplota . Na obrazovce se zobrazí symbol „2 plameny“ .
- „H2“, vysoká Teplota . Na obrazovce se zobrazí symbol „3 plameny“ .
- Ventilátor a topení VYPNUTÉ, symbol je vypnutý .

Nastavení teploty

- Stisknutím tlačítka (3/4) na ovládacím panelu pro nastavení teploty, případně pro změnu
- Rozsah nastavení termostatu je mezi 15 °C a 30 °C. Základní nastavení teploty Teplota je 25 °C.
- Termostat je přes Stisknutí tlačítka (6/7) na dálkovém ovladači nebo nastavitelná v krocích po 1 °C pomocí tlačítka (3/4) na ovládacím panelu .

Efekt plamene ZAP/VYP

- Stisknutím tlačítka (5) na ovládacím panelu nebo dálkovém ovladači, abyste zapnuli nebo vypnuli efekt plamene.
- Efekt plamene lze používat také nezávisle na funkci topení. Použití samotného efektu plamene vyžaduje jen velmi málo energie.

Tlačítka plus a mínus

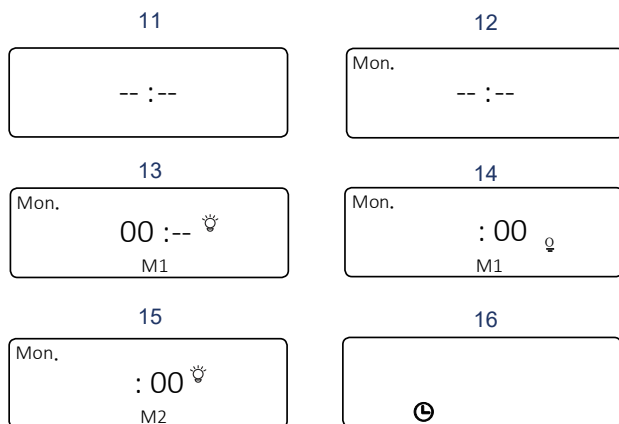
- tlačítka (3/6 + 4/7), funkce plus a mínus pro nastavení času a teploty .
- Tlačítka (6) a (7) jsou pouze na dálkovém ovladači k dispozici .

Úprava jasu

- Stisknutím tlačítka (8) na dálkovém ovladači pro nastavení jasu.

mezi nastaveními na Změna : Vysoká, Střední a Nízká . To bude Indikováno druhou číslicí na displeji : „H“: Vysoká, „C“: Střední, „L“ : Nízká .

### Další nastavení (možná pouze pomocí dálkového ovladače)



Nastavení času a data (24hodinový formát)

1. Podržte tlačítka (10) stisknuté po dobu dvou sekund, aby se zobrazil čas a den – (obr. 11) (dokud není nastaven čas, nezobrazují se žádná čísla).
2. Stisknutím tlačítka (10) a nastavení dne začne blikat – (obr. 12).
3. Nastavte den pomocí tlačítka (3/6 + 4/7).
4. Stisknutím znovu tlačítka (10) a nastavení hodin začne blikat – (obr. 13).

5. Nastavte hodiny pomocí tlačítka (3/6 + 4/7).
6. Stiskněte znovu tlačítko (10) a nastavení minut začne blikat. – (obr. 14).
7. Nastavte minuty pomocí tlačítka (3/6 + 4/7).
8. Stiskněte znovu tlačítko (10), abyste opustili nastavení času/data.

### Nastavení týdenního časovače

**POZNÁMKA:** Před aktivací režimu nastavení času je nutné nastavit čas a den.

Časovač umožňuje nastavit dvě období ZAP/VYP (M1/M2) pro každý den v týdnu a lze jej nastavit pomocí následujících kroků:

1. 1. Podržte tlačítko (9) stisknuté po dobu dvou sekund, aby se nastavení času uložilo. Zobrazí se nastavení pro první období ZAP/VYP (M1) pro pondělí, při němž první nastavení času ZAP a hodin bliká – (obr. 13).
2. Nastavte čas pomocí tlačítek (3/6 + 4/7) a stisknutím tlačítka (10) nastavte minuty. bliká, nastavte minuty pomocí kláves (3/6 + 4/7).
3. Stiskněte tlačítko (10) a displej změní na první Nastavení času vypnutí - (obr. 14).
4. Opakujte kroky 1 a 2 pro nastavení prvního času vypnutí.
5. Stiskněte tlačítko (10) a displej přejde na druhé období ZAP/VYP (M2), při němž se zobrazí nastavení druhé doby ZAP.
6. Opakujte kroky 1 až 4 pro nastavení druhého časového intervalu ZAP/VYP. pro nastavení - (obr. 15).
7. Stiskněte tlačítko (10) a displej přejde na první období ZAP/VYP (M1) pro úterý, kdy se zobrazí první nastavení času ZAP.
8. Opakujte kroky 1 až 7 pro nastavení na úterý a opakujte tento postup pro nastavení od středy do neděle.
9. Po úpravě nastavení potvrzeno v neděli. Chcete-li ukončit nastavení času, nedotýkejte se dálkového ovladače po dobu 10 sekund. použití a zařízení přepne do normálního režimu Provozní režim. Úprava nastavení času na Pro aktivaci stiskněte tlačítko (9) pro režim času, dokud se na obrazovce nezobrazí symbol času. zobrazeno bude, - (obr. 16).

### Funkce pro detekci otevřených oken

Tato jednotka má funkci detekce otevřeného okna. Pokud je topení v provozu a okolní teplota klesne o 5 °C během 10 minut, na digitálním displeji se zobrazí „ECO“. Topení se poté automaticky vypne. Zavřete okno a stisknutím tlačítka (2) na jednotce nebo dálkovém ovladači topení znovu zapněte.

## Ochrana proti přehřátí

Toto ohřívač je vybaveno ochranou proti přehřátí, která jej automaticky vypne, pokud se přehřeje, například v důsledku částečného nebo úplného zablokování ventiláčnických mřížek. V takovém případě ohřívač odpojte ze zásuvky, počkejte přibližně 10 minut, než vychladne, a odstraňte překážku. Poté ohřívač znovu zapněte, jak je popsáno výše. Ohřívač by pak měl opět normálně fungovat. Pokud problém přetrvává, kontaktujte prosím náš zákaznický servis.

**POZNÁMKA** : Během používání se nedotýkejte ani nezakrývejte výstup vzduchu. Mohlo by dojít k přehřátí zařízení a aktivaci bezpečnostního zařízení.

Před prováděním údržby nebo kontrol vždy přístroj vypněte a odpojte jej ze zásuvky. Zkontrolujte všechny díly, zda nevykazují známky opotřebení. Pokud zjistíte jakékoli závady, přestaňte výrobek používat. Nechte díly vyměnit pouze za originální náhradní díly kvalifikovaným technikem v souladu s pokyny výrobce. Nedostatečná péče a údržba může poškodit zařízení a vytvořit nebezpečné situace. Z důvodu elektrické bezpečnosti nesmí být zařízení ošetřováno kapalinami ani do nich ponořováno. Pravidelná údržba přispívá k bezpečnosti výrobku a prodlužuje jeho životnost.

**POZOR: Před čištěním nebo uskladněním nechte ohřívač zcela vychladnout!**

### čištění

Větrací mřížky pravidelně čistěte měkkým kartáčem nebo vysavačem. V případě potřeby otírejte kryt měkkým, suchým hadříkem. V případě silnějšího znečištění použijte mírně navlhčený hadřík. Nepoužívejte čisticí prostředky ani saponáty na bázi rozpouštědel; například bělidlo může výrobek poškodit.

### skladování

Pokud se ohřívač nebude delší dobu používat, měl by být chráněn před prachem a uložen na čistém a suchém místě.

## 8.0 Oprava chyb

problém	možná příčina	Řešení
Zařízení nefunguje.	Bez napájení	Zkontrolujte pojistku, napájecí kabel a zástrčku.
	Vadné zařízení	Kontaktujte zákaznický servis
Pojistka se vypne při zapnutí nebo po krátké době provozu.	Zatížení obvodu je příliš vysoké.	Nezapojujte současně na stejný obvod jiné velké spotřebiče (konvice, kávovary atd.).
Zařízení se automaticky vypne.	Byla spuštěna ochrana proti přehřátí	Po době ochlazování (cca 10 minut) je ventilátorový ohřívač opět připraven k použití.

## 9.0 TECHNICKÉ ÚDAJE

Číslo položky	108113
Model	DBHK010
Jmenovité napětí	220 – 240 V ~50 Hz
Spotřeba energie	900 – 1800 W
Třída ochrany	Já

## 10.0 LIKVIDACE

Na konci dlouhé životnosti vašeho produktu zajistěte, aby byly cenné suroviny řádně zlikvidovány, aby mohly být recyklovány. Pokud si nejste jisti, jak nejlépe postupovat, vaše místní společnost zabývající se likvidací odpadu nebo recyklační středisko vám rády pomohou.



### SPRÁVNÁ LIKVIDACE TOHOTO VÝROBKU

**Nikdy nevyhazujte elektronická zařízení do domovního odpadu!**

Symbol přeškrtnuté popelnice na kolečkách vedle něj označuje, že toto zařízení podléhá směrnici 2012/19/EU.

Tato směrnice stanoví, že na konci jeho životnosti nesmíte toto zařízení likvidovat s běžným domovním odpadem, ale musíte jej odevzdat na speciálně určených sběrných místech, v recyklačních centrech nebo zařízeních pro likvidaci odpadu.

Tato likvidační služba je pro vás zdarma. Chraňte prosím životní prostředí a řádně zlikvidujte svůj odpad.

Před vrácením starého zařízení vyjměte všechny baterie nebo akumulátory, které nejsou v něm přiloženy, a také všechny lampy, které lze vyjmout bez poškození, a zlikvidujte je v odděleném sběrném prostoru.

#### Pro německý trh platí:

Při koupi nového spotřebiče máte právo vrátit příslušný starý spotřebič prodejci. Prodejci elektrotechnických a elektronických zařízení s prodejní plochou alespoň 400 metrů čtverečních, jakož i prodejci potravin s prodejní plochou alespoň 800 metrů čtverečních, kteří pravidelně prodávají elektrotechnická a elektronická zařízení, jsou rovněž povinni bezplatně přijmout staré spotřebiče, a to i bez zakoupení nového spotřebiče, pokud staré spotřebiče v žádném rozměru nepřesahují 25 cm.

Staré přístroje můžete také vrátit společnosti Deuba. Pro více informací o možnostech vrácení kontaktujte náš zákaznický servis.

Pro další informace o likvidaci použitého výrobku se obraťte na místní úřad nebo městský úřad.



### BATERIE

Jako koncový uživatel jste ze zákona povinni vrátit použité baterie. Baterie můžete po použití zdarma vrátit nám nebo na určená sběrná místa (např. sběrná místa obcí nebo prodejci).

Baterie nám také můžete vrátit. Proplatíme vám poštovné za vrácení starých baterií.

Symbole uvedené na bateriích mají následující význam:

Baterie se nesmí likvidovat v domovním odpadu.

Pb = Baterie obsahuje více než 0,004 % hmotnostních olova

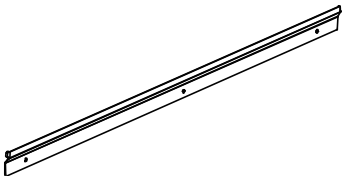
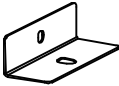
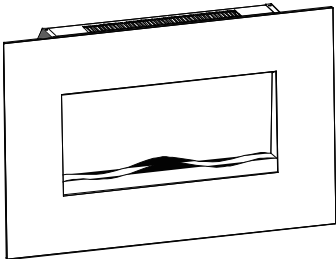
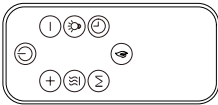



Cd = Baterie obsahuje více než 0,002 % hmotnostních kadmia

Hg = Baterie obsahuje více než 0,0005 % hmotnostních rtuti.

## 11.0 TECHNICKÝ LIST ELEKTRICKÝ NÁSTĚNNÝ KRB

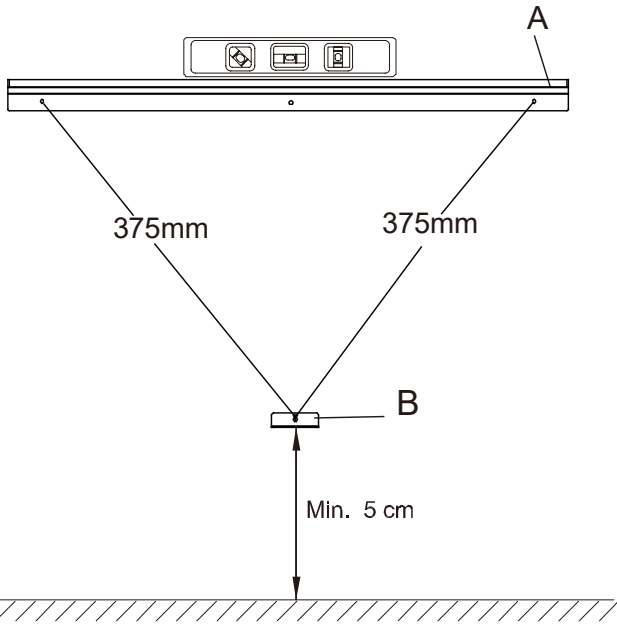
Identifikátor(y) modelu: DBHK010 / Číslo položky: 108113					
Článek	symbol	Hodnota	Jednotka	Článek	Jednotka
<b>Tepelný výkon</b>				<b>Typ zdroje tepla, pouze pro elektrické akumulční kamna (vyberte prosím)</b>	
Jmenovitý tepelný výkon	$P_{nom}$	0,9–1,8	kW	Manuální ovládání ohřevu s integrovaným termostatem	[Žádný]
Minimální tepelný výkon (Orientační hodnota)	$P_{min}$	0	kW	Manuální ovládání ohřevu s teplotní zpětnou vazbou pro vnitřní a/nebo venkovní použití	[Žádný]
Maximální trvalý tepelný výkon	$P_{max,c}$	0	kW	Elektrická regulace tepelného nabíjení s teplotní zpětnou vazbou pro vnitřní a venkovní použití	[Žádný]
<b>Spotřeba pomocné elektřiny</b>				Tepelný výkon s podporou ventilátoru	[Žádný]
Při normálním tepelném výkonu	$e_{l_{max}}$	0	kW	<b>Typ topného výkonu / regulace pokojové teploty (prosím vyberte)</b>	
Při minimálním tepelném výkonu	$e_{l_{min}}$	0	kW	Jednostupňový topný výkon a bez regulace pokojové teploty	[Žádný]
V pohotovostním režimu	$e_{l_{SB}}$	0	kW	Dvou- nebo víceúrovňový topný výkon, bez regulace pokojové teploty	[Žádný]
				Teplota v místnosti řízena mechanickým termostatem	[Žádný]
				S elektronickou regulací pokojové teploty	[Žádný]
				Elektronická regulace pokojové teploty plus denní časovač	[Žádný]
				Elektronická regulace pokojové teploty plus týdenní časovač	[Ano]
				<b>Další možnosti ovládání (možnost výběru z více možností)</b>	
				Regulace pokojové teploty s detekcí přítomnosti	[Žádný]
				Regulace pokojové teploty s detekcí otevřeného okna	[Žádný]
				S možností dálkového ovládání	[Ano]
				S adaptivním řízením spuštění topení	[Žádný]
				S omezením provozní doby	[Ano]
				S černým kulovým senzorem	[Žádný]
Kontaktní údaje	Deuba GmbH & Co. KG / Zum Wiesenhof 84 – 66663 Merzig, Německo				

SEZNAM DÍLŮ / SEZNAM DÍLŮ / LISTE DES PIÈCES / ELENCO DELLE PARTI / LISTA DE PIEZAS / LIJST VAN ONDERDELEN / LISTA CZĘŚCI / LISTA DE PEÇAS

	ŽÁDNÝ.	STK
	A	1
	B.	1
	C	1
	D	1
	AA	4
	BB	4
	Kópie	1

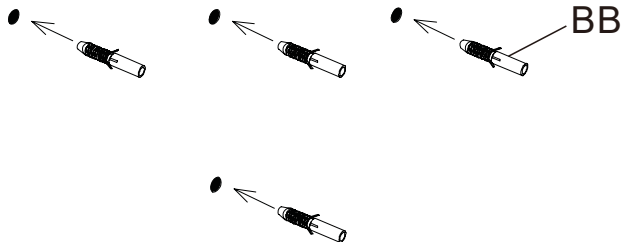
CONSTRUCTION / CONSTRUCTION / CONSTRUCTION / COSTRUZIONE /  
 CONSTRUCCIÓN / CONSTRUCTIE / KONSTRUKCJA / CONSTRUÇÃO

1

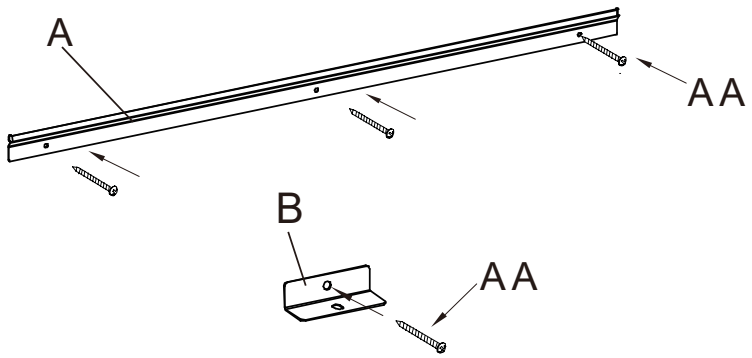


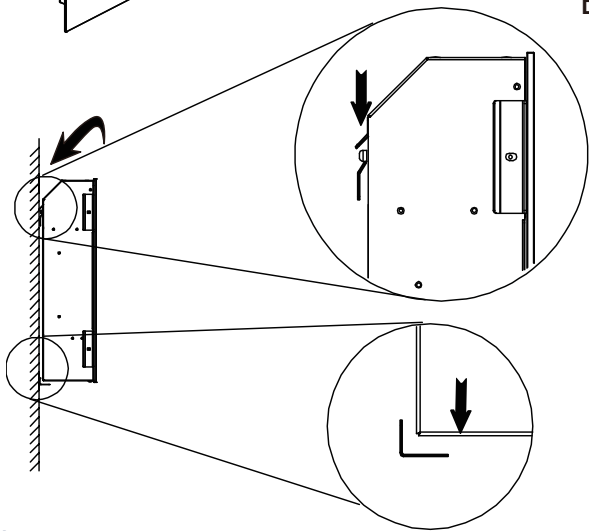
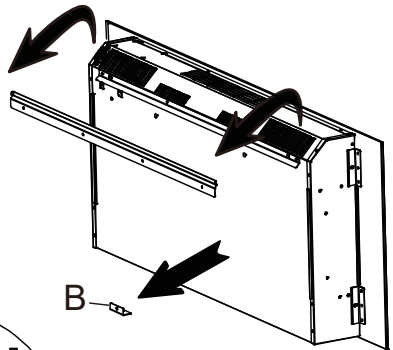
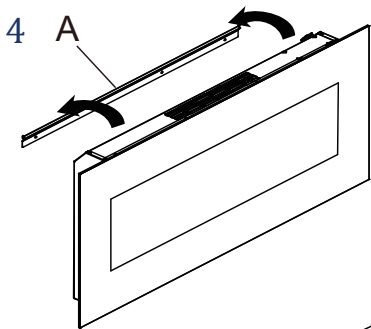
- Fußboden
- Floor
- Plancher
- Piano
- Piso
- Vloer
- Podłoga
- Piso

2

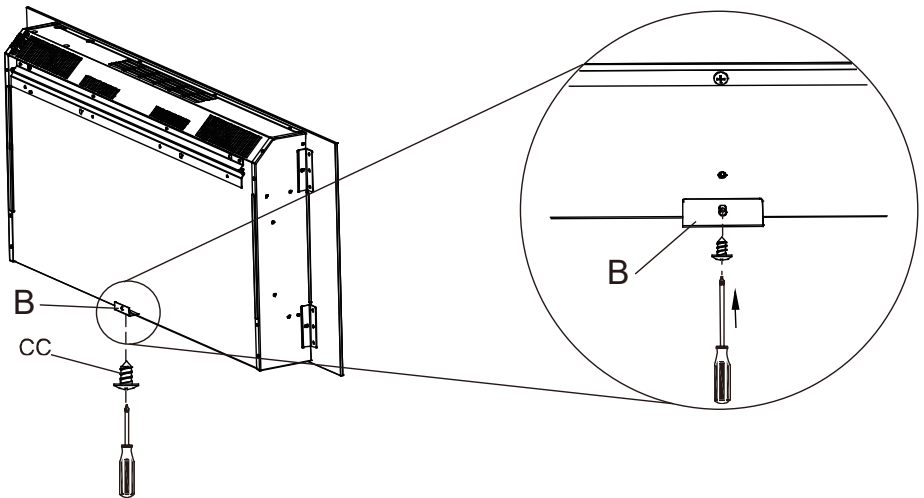


3





4





[www.deubaservice.de](http://www.deubaservice.de)

# SERVISNI PORTAL

V případě jakéhokoli typu servisu, stížností a technické podpory se můžete s důvěrou obrátit na náš vyškolený personál.

