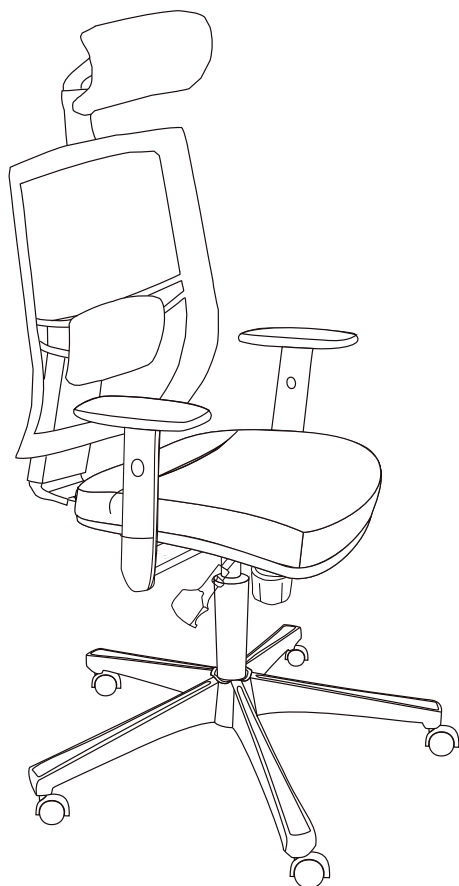


NÁVOD NA MONTÁŽ KA-B1083

30 min



2 x



⚠️ **Cz** MONTÁŽNÍ POKYNY

1. Pečlivě ověřte, zda díly před montáží nechybí nebo nejsou poškozené.
2. Při montáži dejte pozor na přítomnost dětí, aby nedošlo k vdechnutí, spolknutí malých dílů nebo poranění.
3. Šrouby během instalace **neutahujte**. Po instalaci všech šroubů je rovnoměrně utáhněte.

POKYNY K POUŽÍVÁNÍ

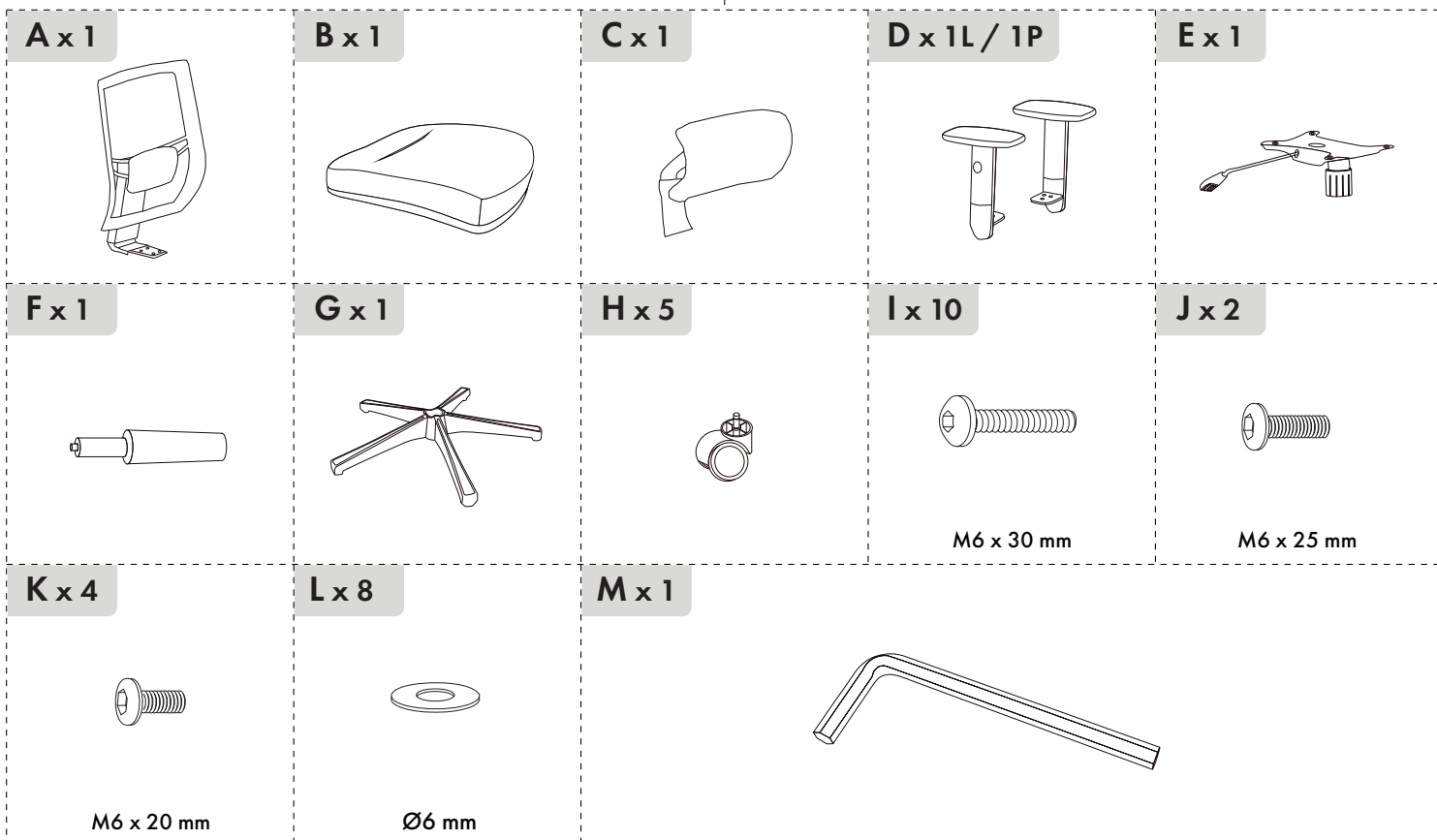
1. K čištění používejte pouze měkký hadřík a přípravky k tomu určené, nečistěte ostrými nástroji.
2. Nepoužívejte na místech s nadměrným výskytem vlhkosti nebo teploty.
3. Při používání židle prosím **nesed'te** pouze v přední části nebo jen v polovině sedačky.
4. Při použití funkce sklopení opěradla nebo houpání s ním silně netřeste a ani prudce nedorážejte.
5. Nesedejte na židli v opačném směru, ani na ní **nestoupejte**.
6. Nesedejte na loketní opěrku ani za ní silně netahejte, může to být nebezpečné.
7. Nepoužívejte židli k jinému účelu, než je určena.

⚠️ **Sk** MONTÁŽNE POKYNY

1. Starostlivo overte, či diely pred montážou nechýbajú alebo nie sú poškodené.
2. Pri montáži dajte pozor na prítomnosť detí, aby nedošlo k vdýchnutiu, prehltnutiu malých dielov alebo poraneniu.
3. Skrutky počas inštalácie **neufahujte**. Po inštalácii všetkých skrutiek ich rovnomerne utiahnite.

POKYNY NA POUŽÍVANIE

1. Na čistenie používajte iba mäkkú handričku a prípravky na to určené, nečistite ostrými nástrojmi.
2. Nepoužívajte na miestach s nadmerným výskytom vlhkosti alebo teploty.
3. Pri používaní stoličky prosím **nesed'te** iba v prednej časti alebo len v polovici sedačky.
4. Pri použití funkcie sklopenia operadla alebo hoidanie s ním silne netraste a ani prudko nedorážajte.
5. Nesadajte na stoličku v opačnom smere, ani na nej **nestúpajte**.
6. Nesadajte na lakťovú opierku ani za ňu silne nefahajte, môže to byť nebezpečné.
7. Nepoužívajte stoličku na iný účel, než je určená.



1

