

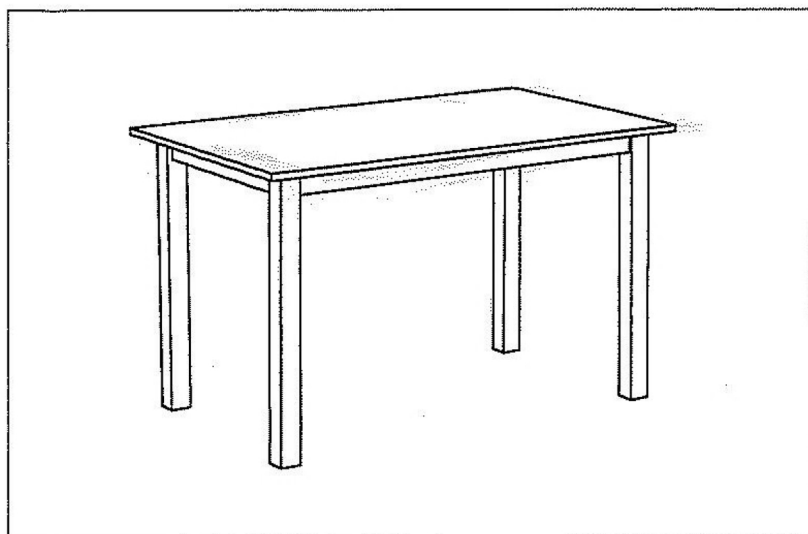
MONTÁŽNY NÁVOD

AUT-4000 - stôl

Pred montážou výrobku starostlivo skontrolujte všetok obalový materiál a uistite sa, že v balení nič nezostalo. Skontrolujte a prepočítajte všetky diely a kovania podľa montážneho návodu.

Montážny návod:

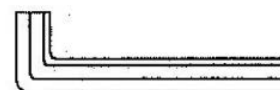
1. položte stôl na čistý a jemný povrch a počas montáže dajte pozor, aby sa doska stola nepoškrabala.
2. nohy k stolu pripevníme pomocou podložiek a skrutiek, ľahko pritiahneme
3. stranovým kľúčom dotiahneme všetky skrutky pozri obrázok A



Zoznam dielov

Doska stola	1SADA
Noha stola	4ks

Zoznam kovania



Imbusový kľúč M4 X 65mm

A (1 ks)



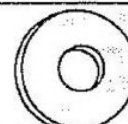
Skrutka M6 X 60mm

B (8 ks)



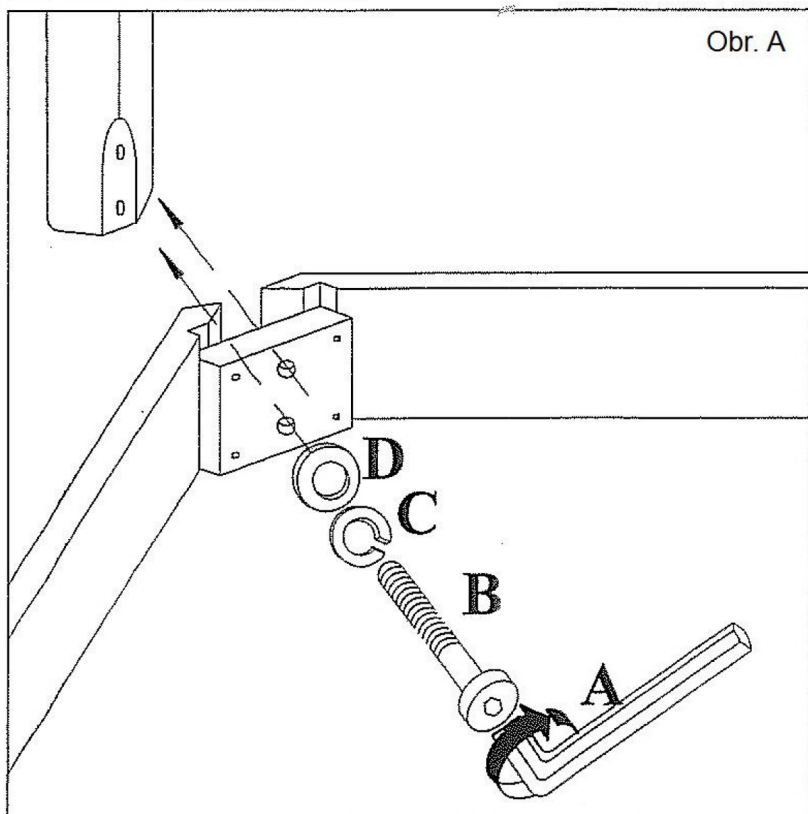
Perová podložka 5/16"

C (8 ks)



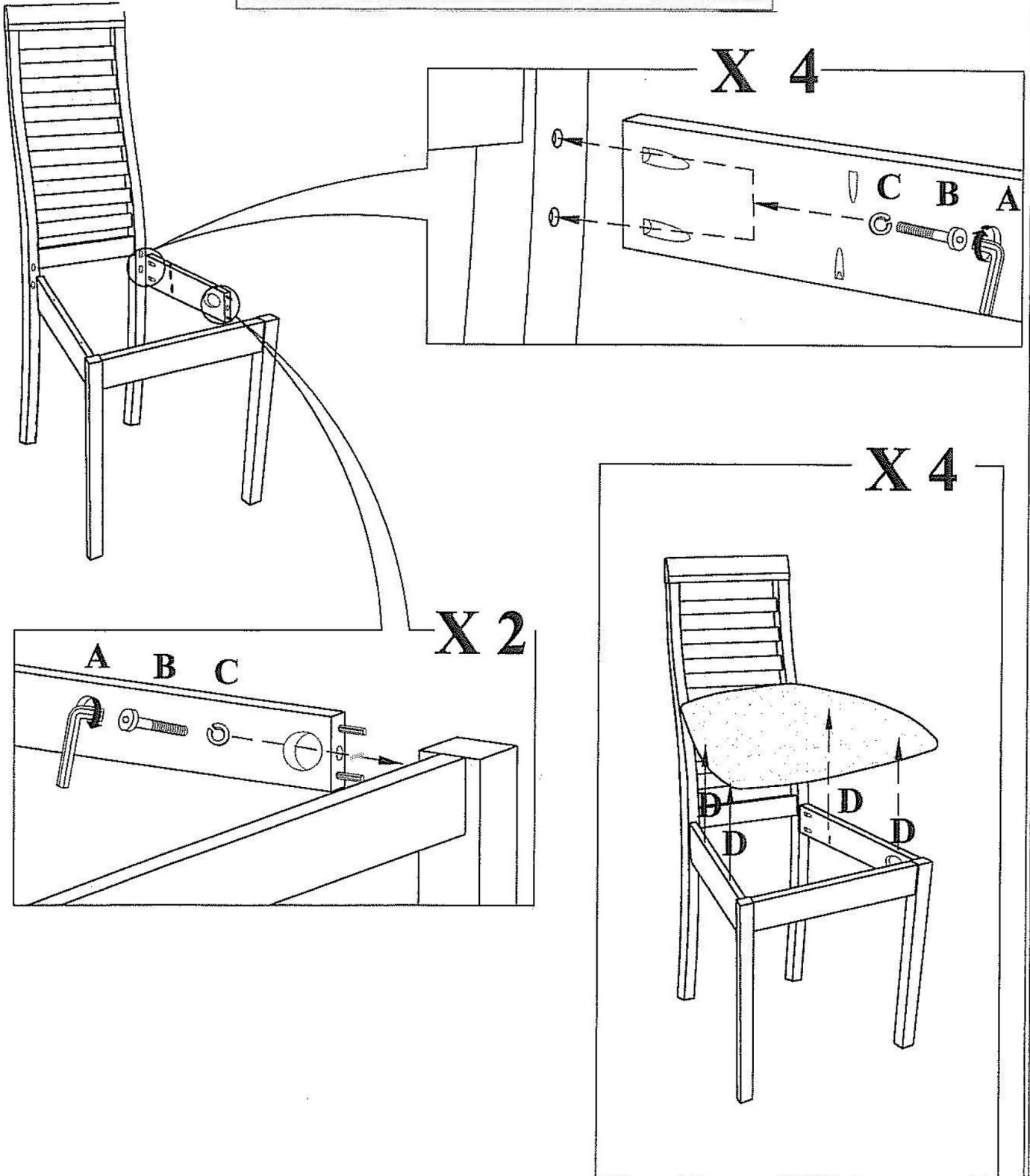
Plochá podložka 5/16"

D (8 ks)







MONTÁŽNY NÁVOD

AUT-4000 - stolička



Pozn.: Uvedené množstvo je určené na zmontovanie 2 stoličiek

A (1 ks)	B (24 ks)	C (24 ks)	D (16 ks)
			
M4 x 110mm Imbusový kľúč	M6 x 50mm Skrutka	1/4" Perová podložka	#8 x 1" Vrut