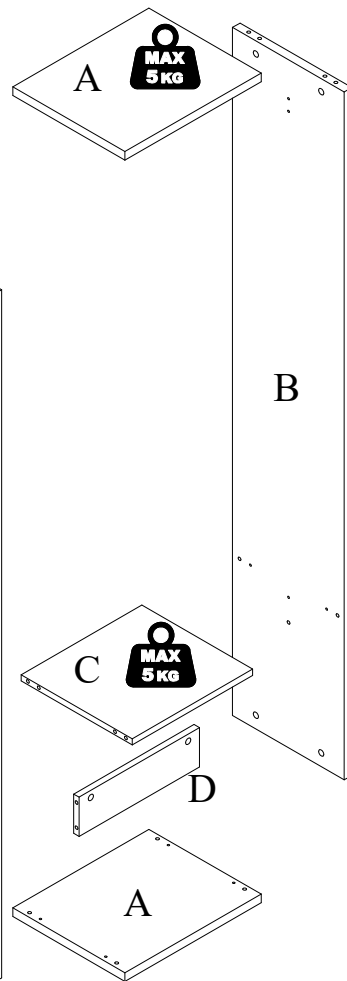
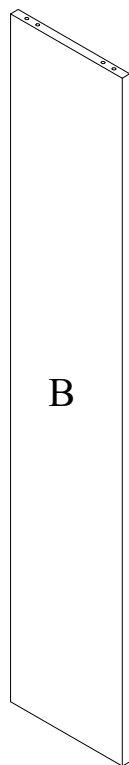
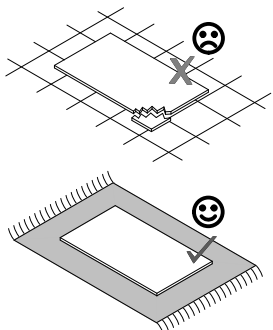
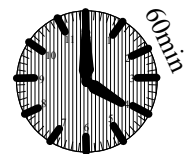
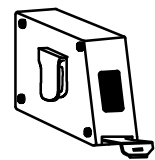
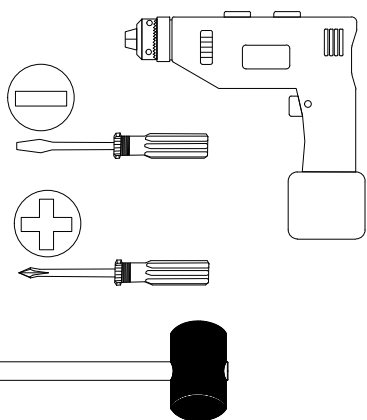
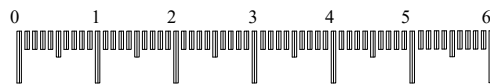
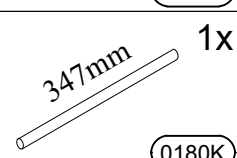
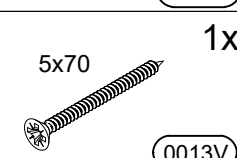
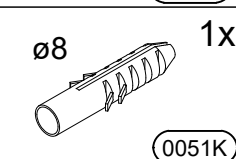
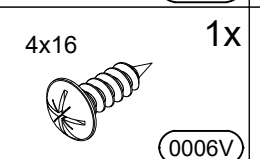
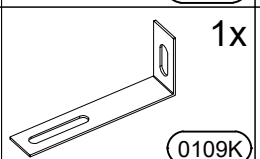
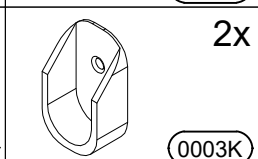
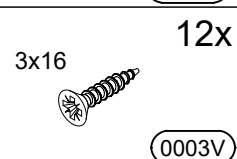
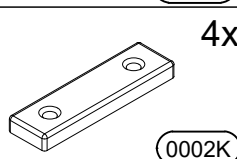
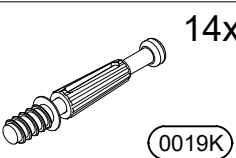
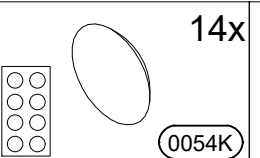
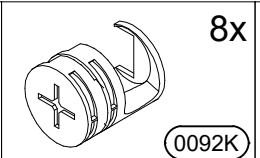
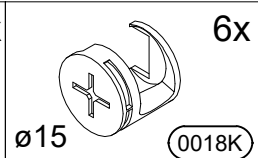
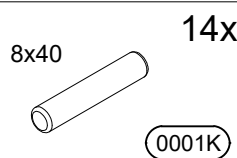
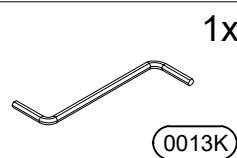
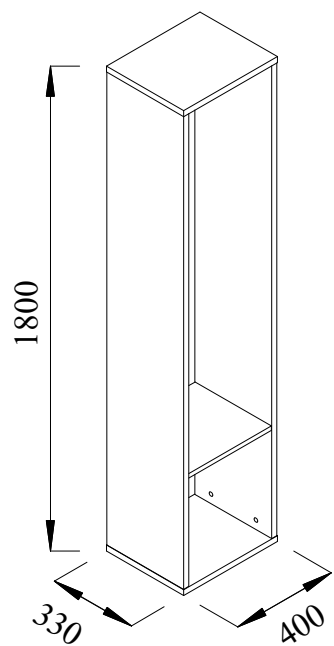


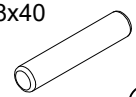
Sc 356

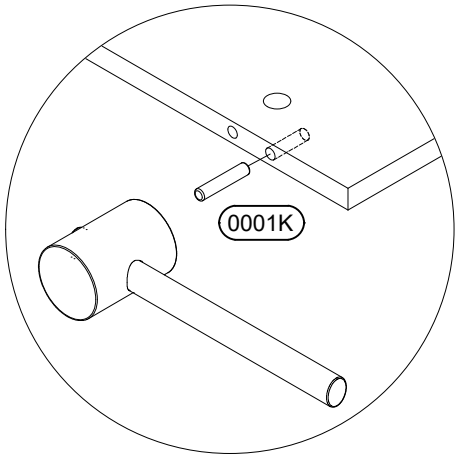
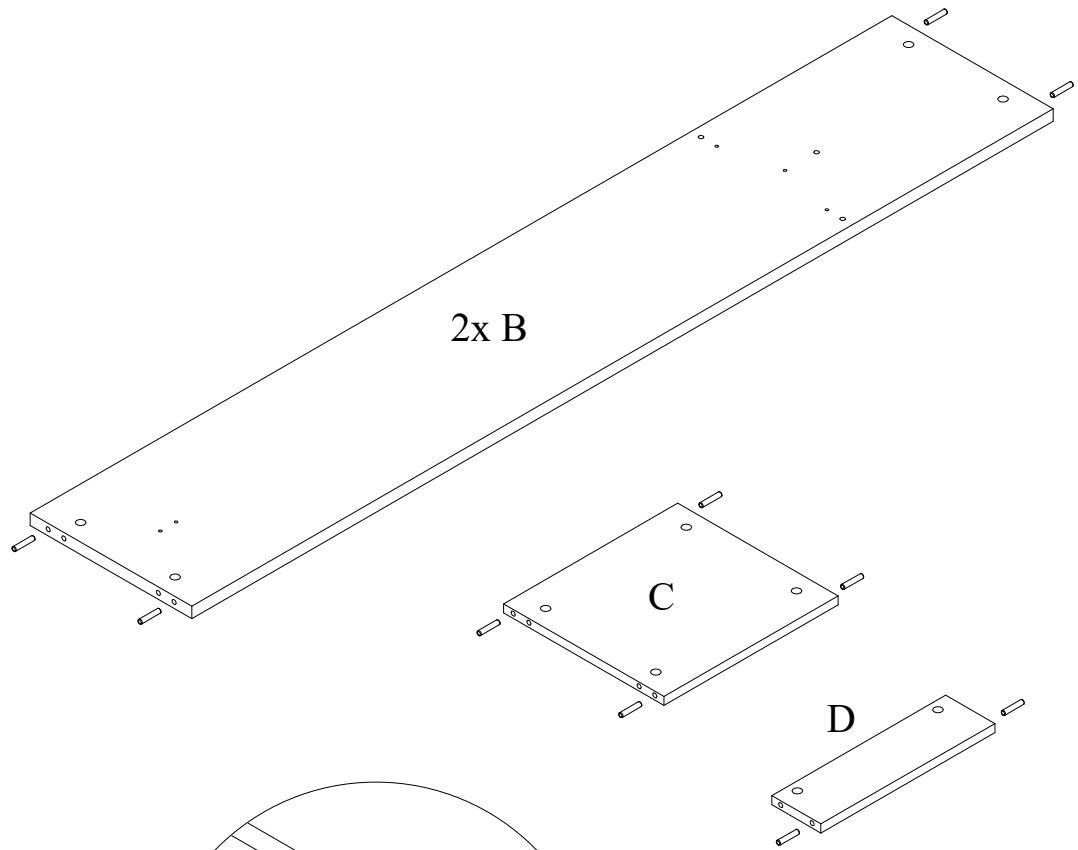


COLLI 1/1						
A	400	x	330	x	22	2
B	1751	x	328	x	22	2
C	354	x	326	x	16	1
D	354	x	100	x	16	1

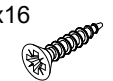
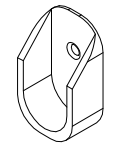
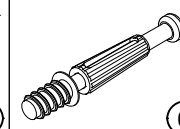


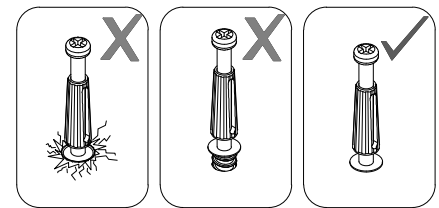
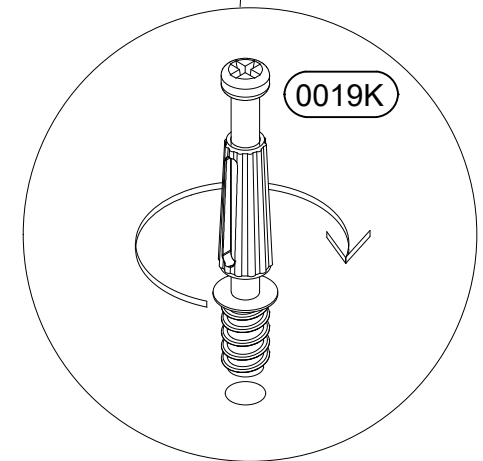
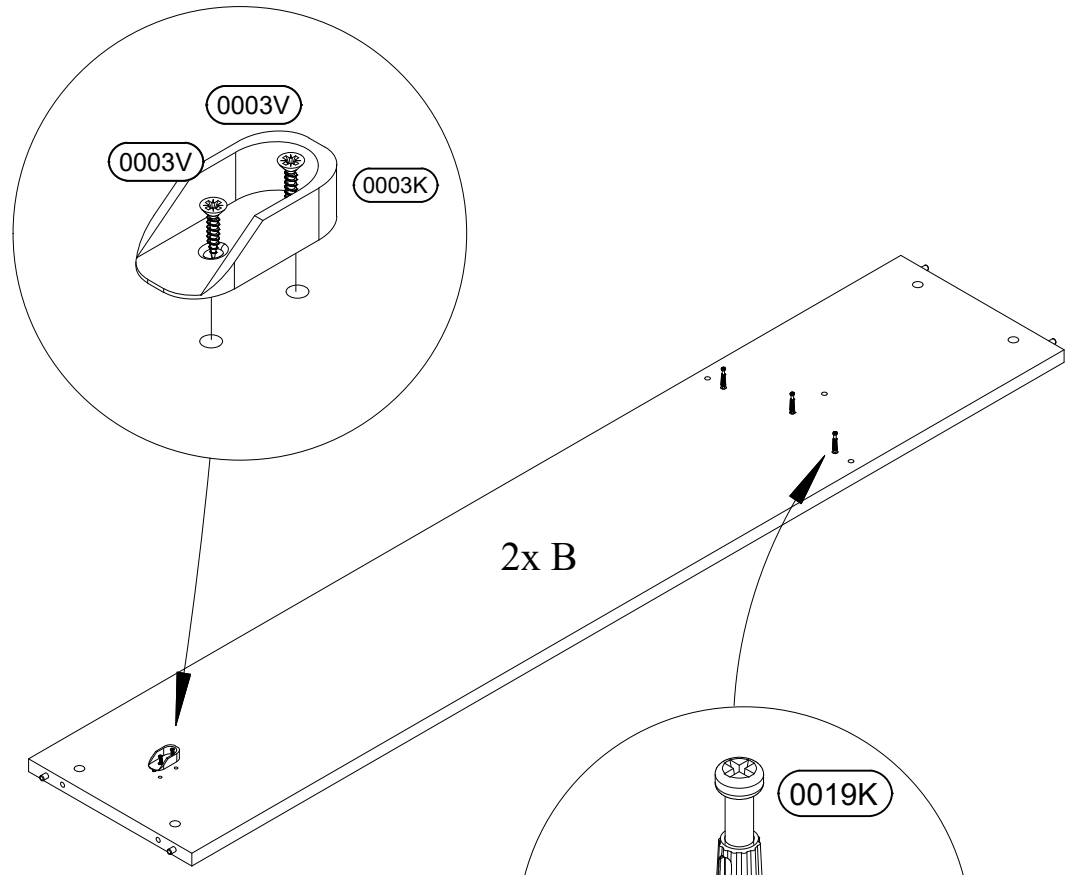
1)

8x40 14x  
  
 0001K

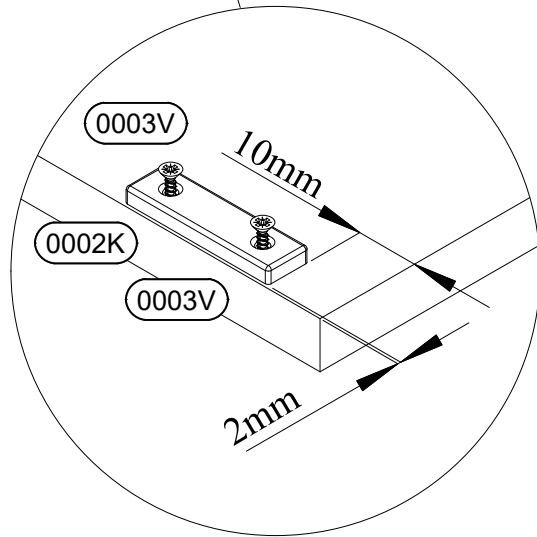
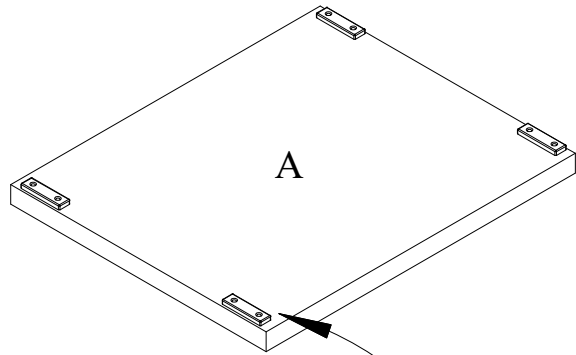
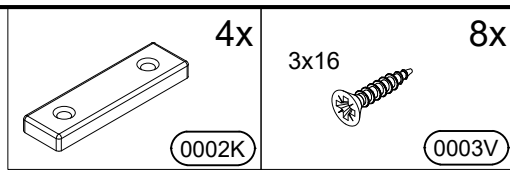


2)

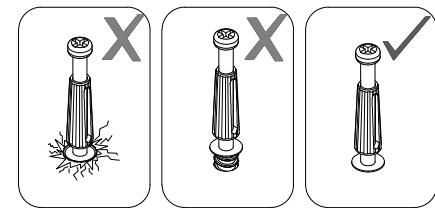
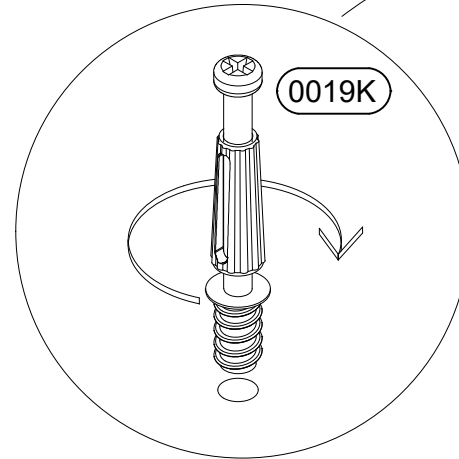
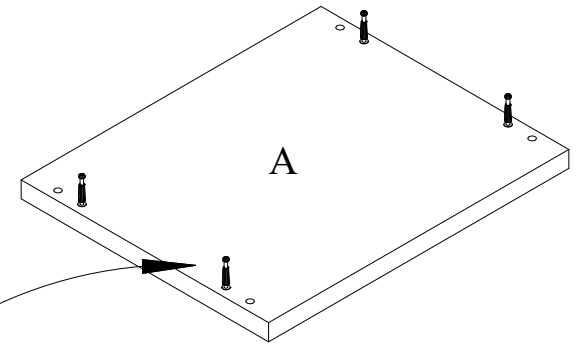
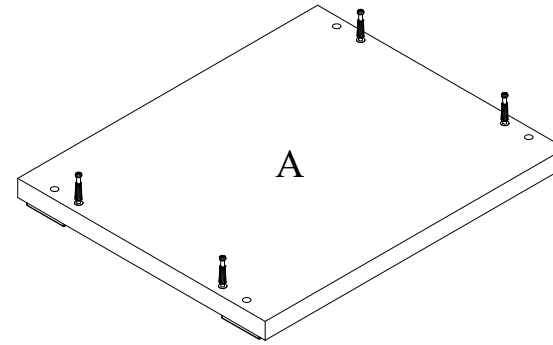
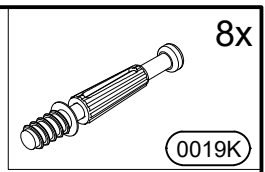
3x16 4x 2x 6x  
  
 0003V  
  
 0003K  
  
 0019K



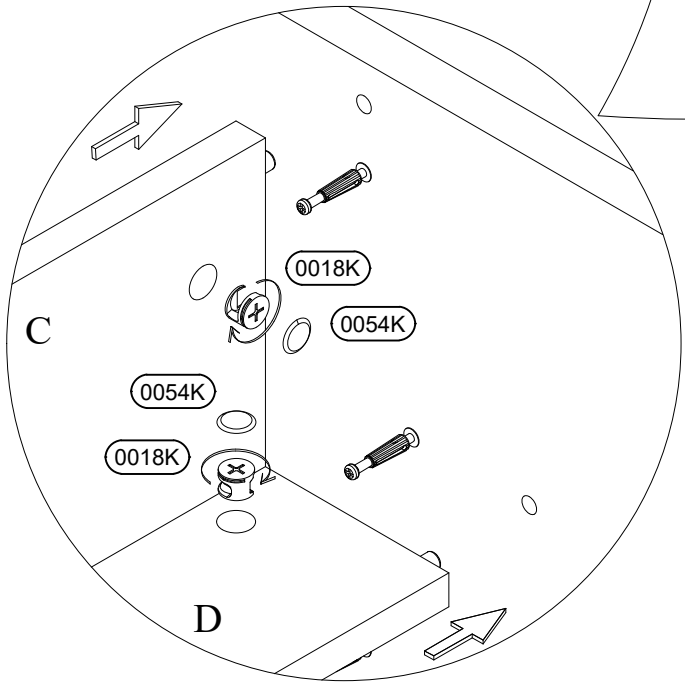
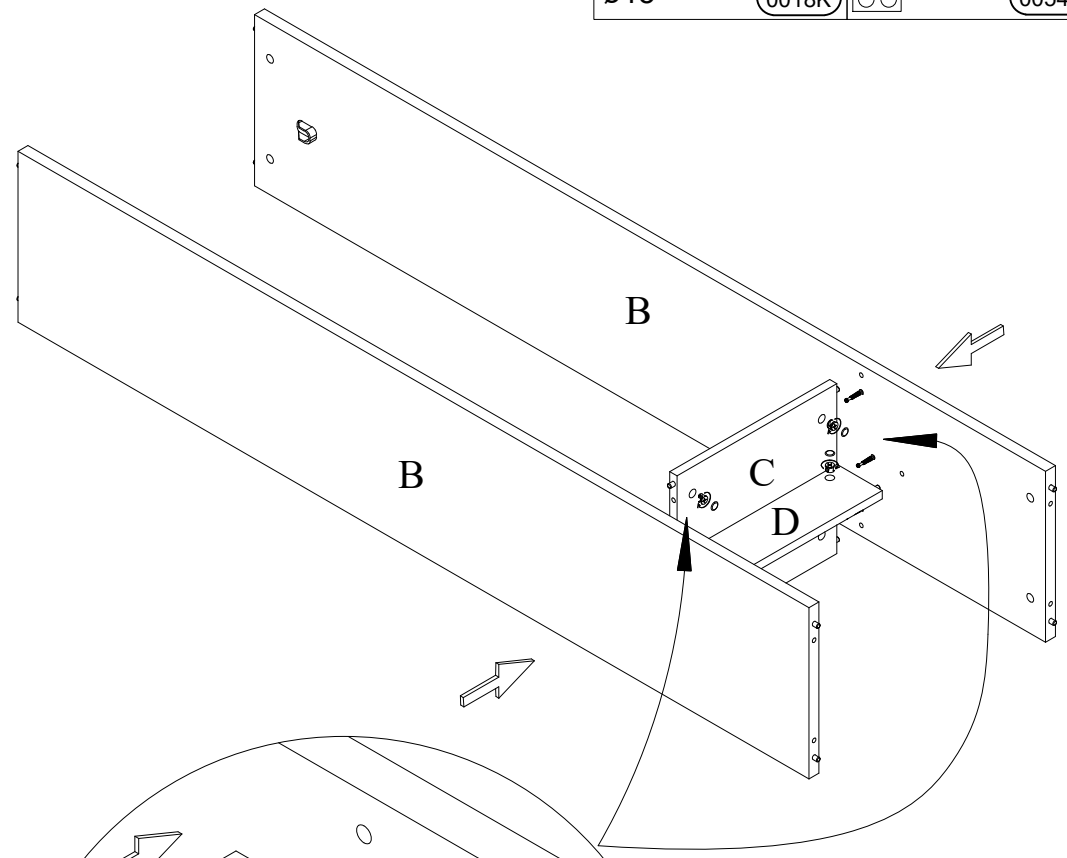
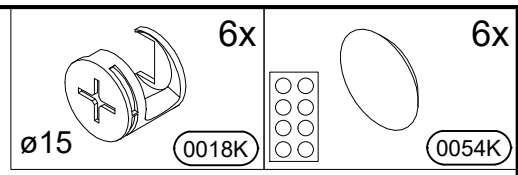
3)



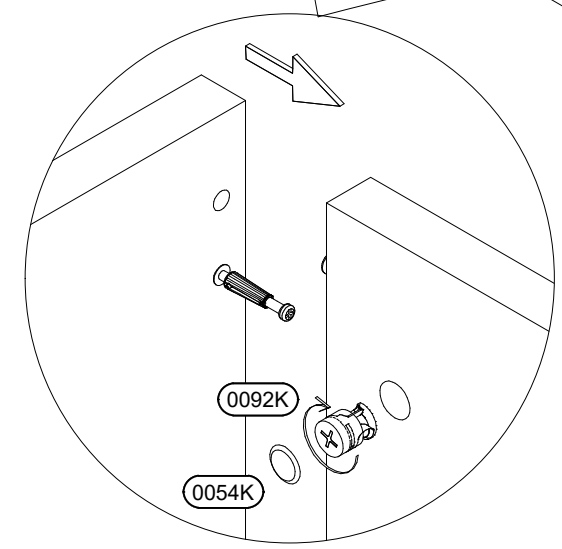
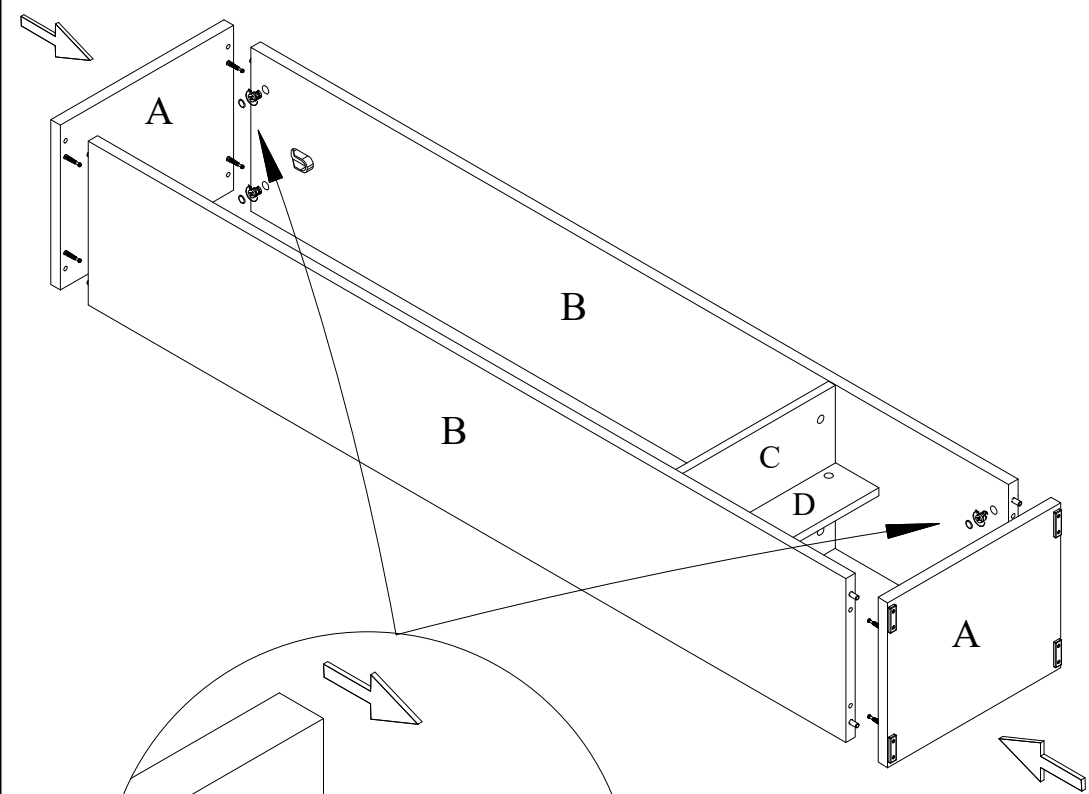
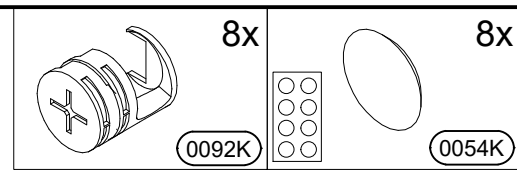
4)



5)

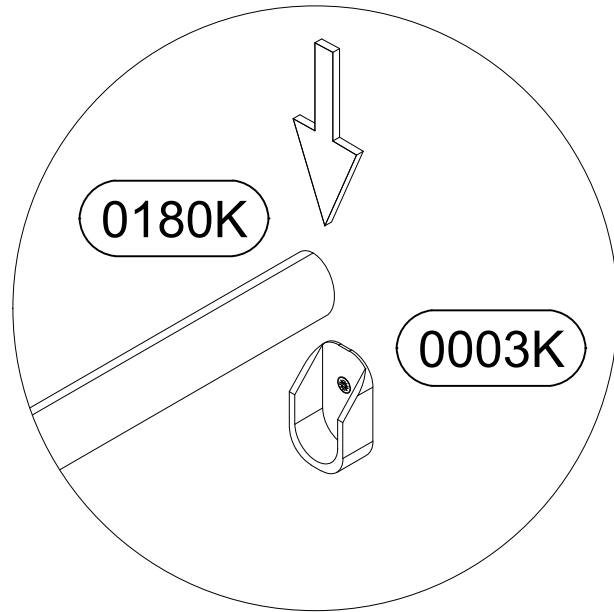
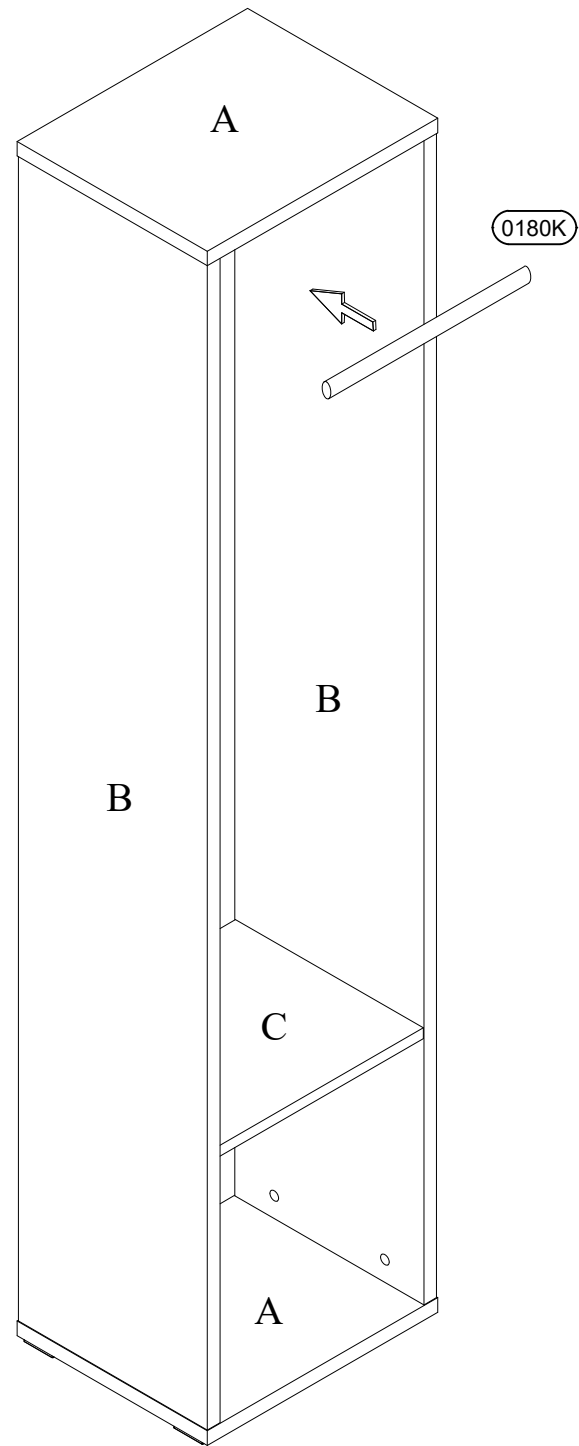


6)

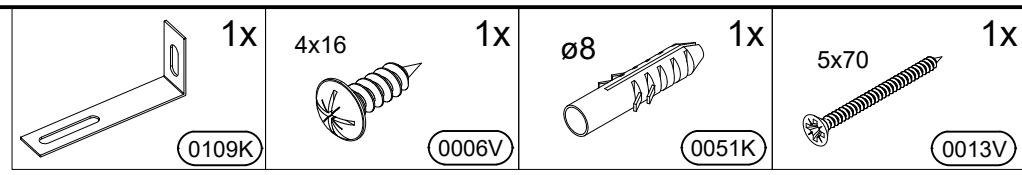


7)

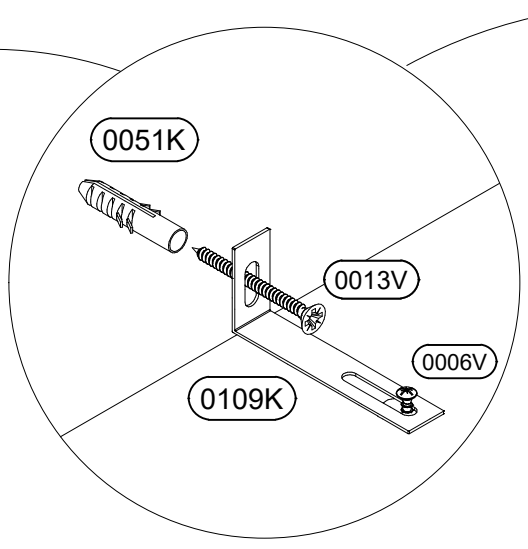
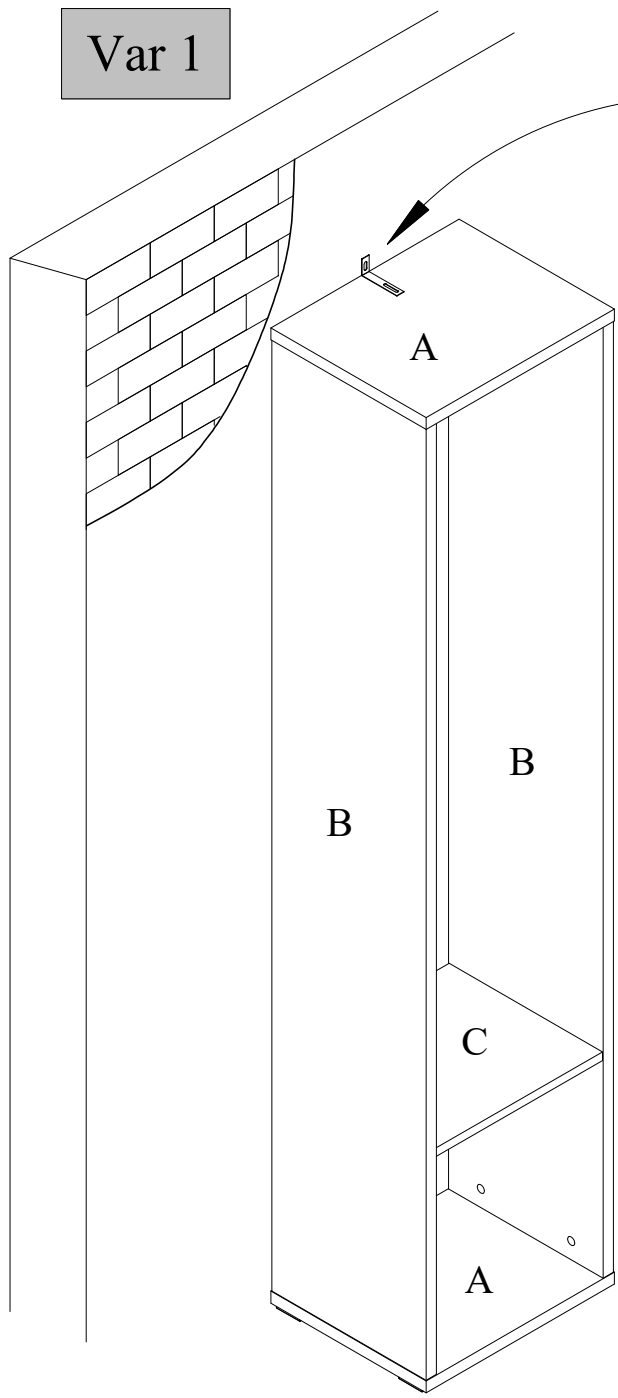
347mm 1x  
0180K



8)



Var 1



Var 2

