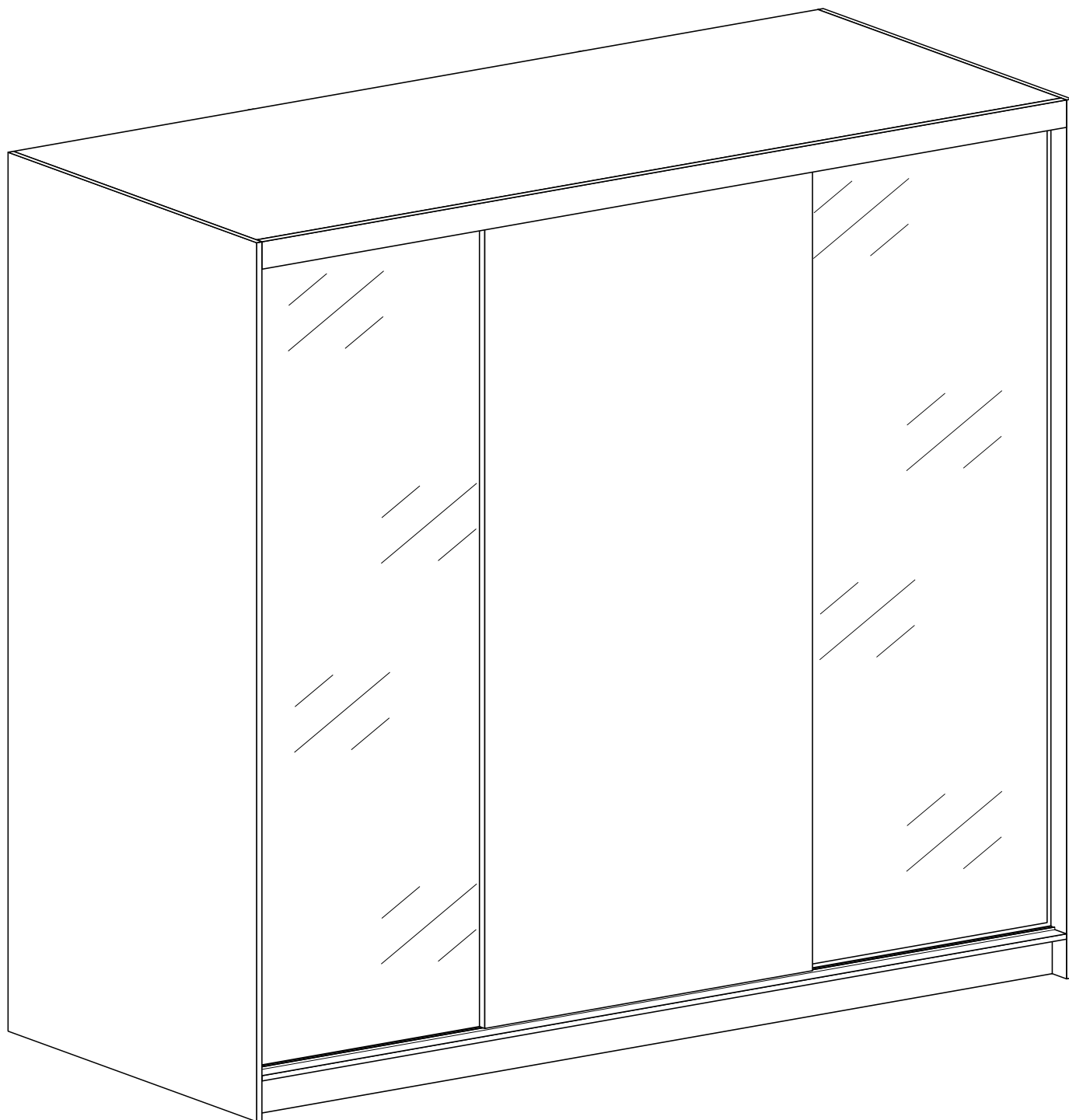
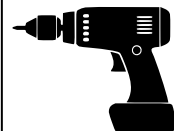
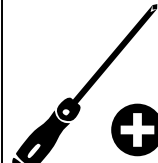


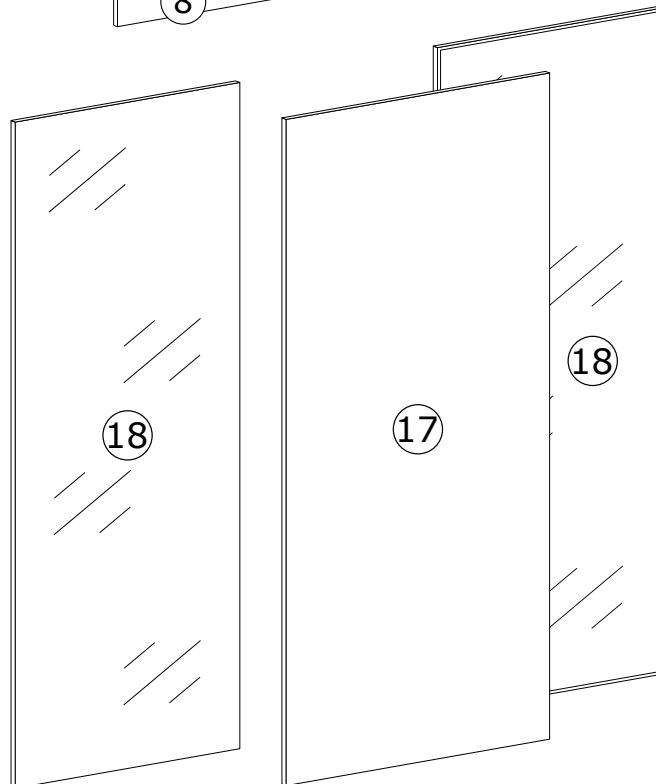
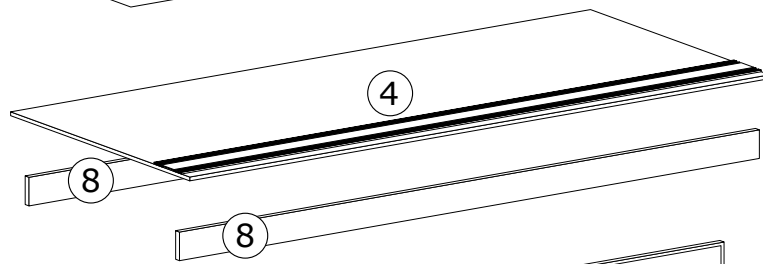
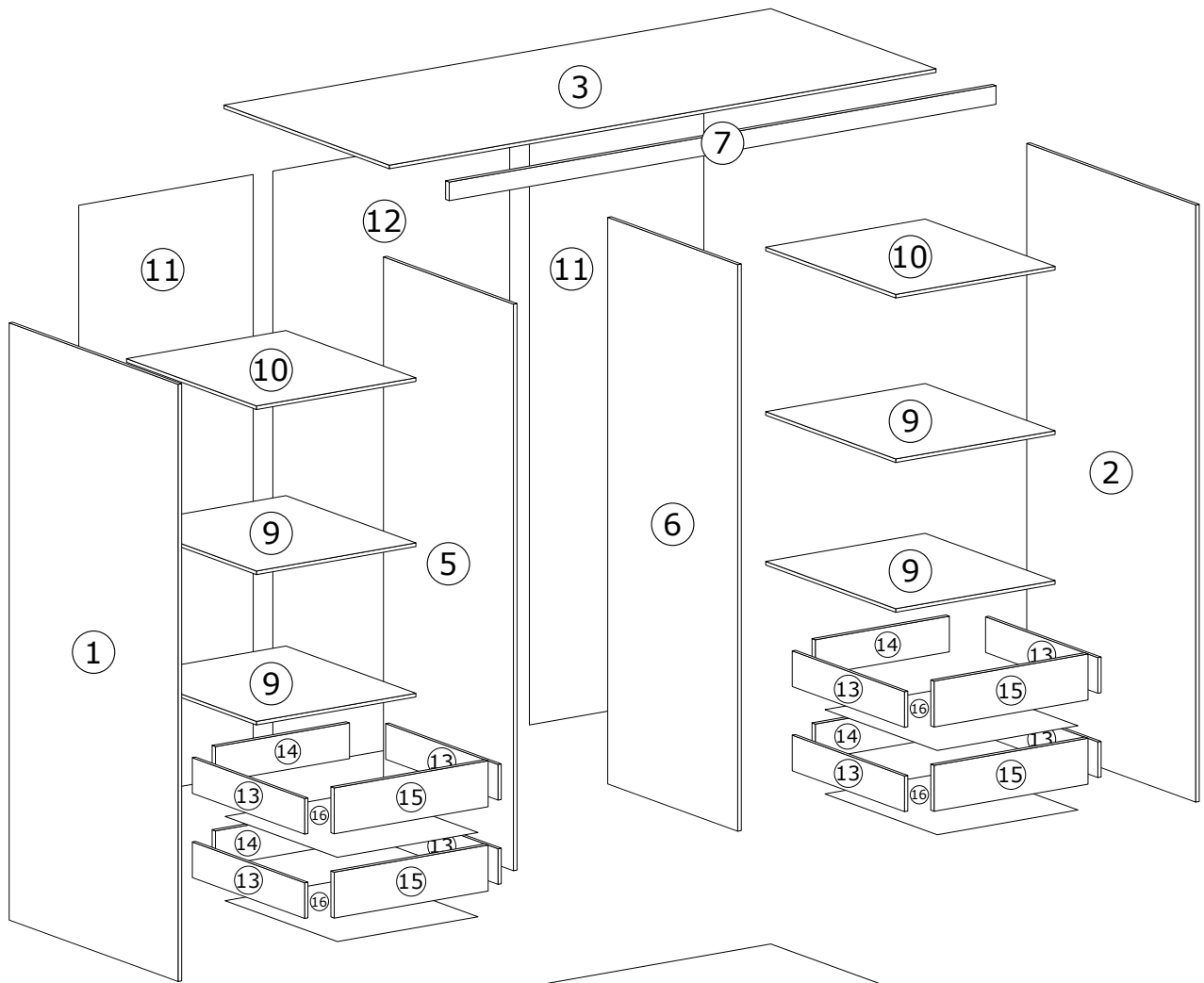
PRED INSTALACÍ SI
PROSÍM PĚTTE
POKYNY

POLOŽKY POTŘEBNÉ K
MONTÁŽI


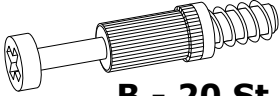
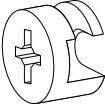
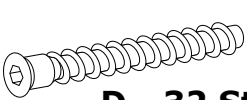
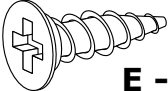

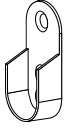
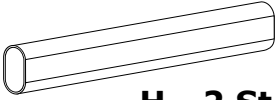


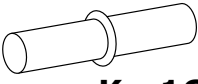
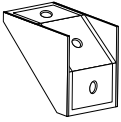


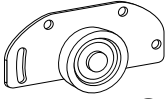

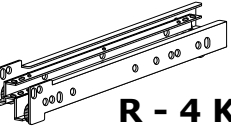
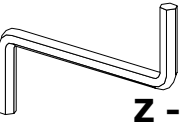
PRED INŠTALÁCI OUSI
PREČÍTAJTE POKYNY

POLOŽKY POTŘEBNÉ NA
MONTÁŽ

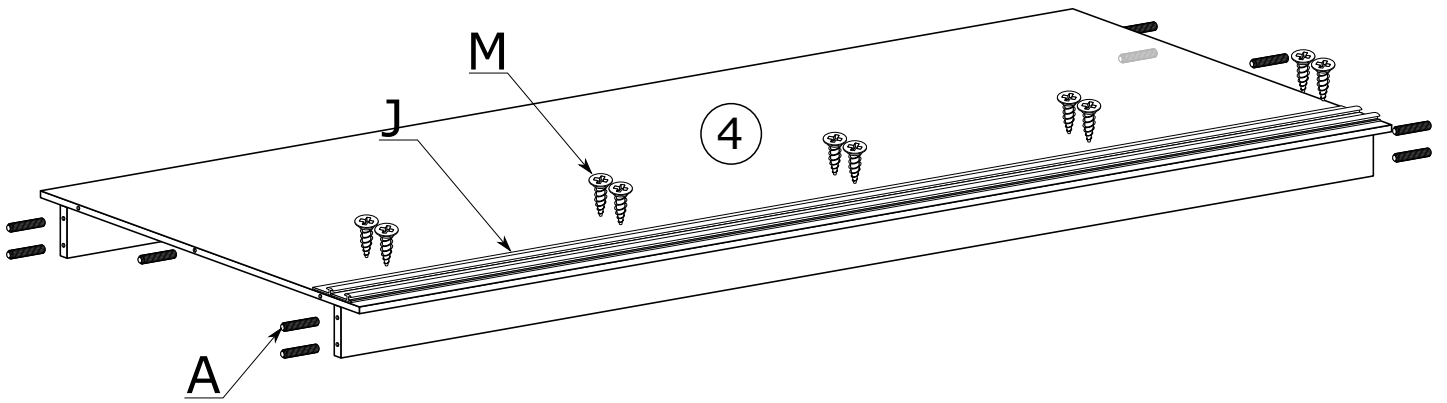
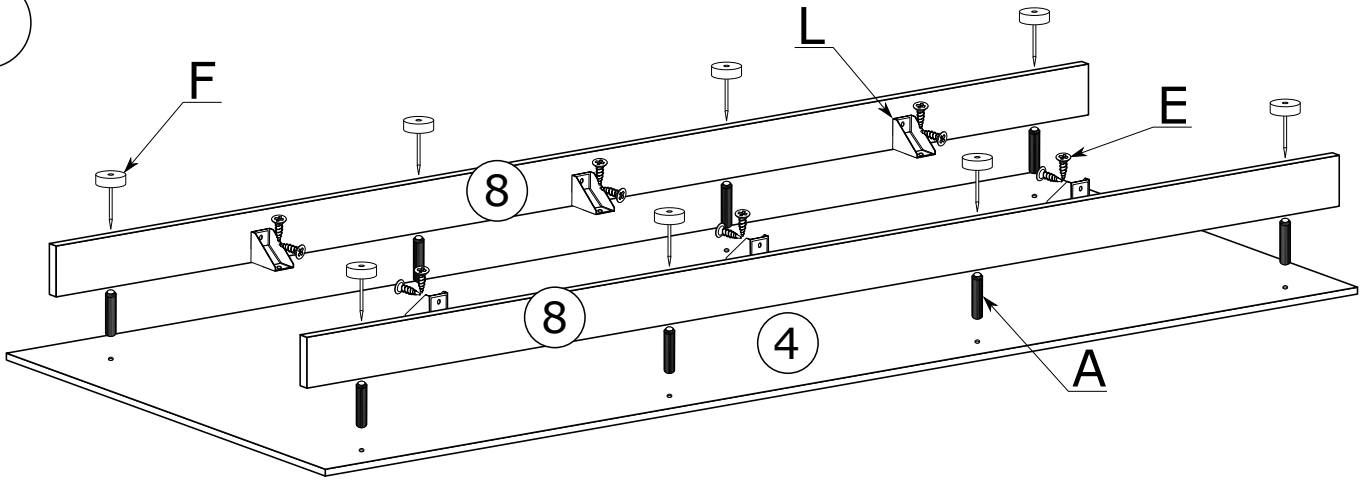




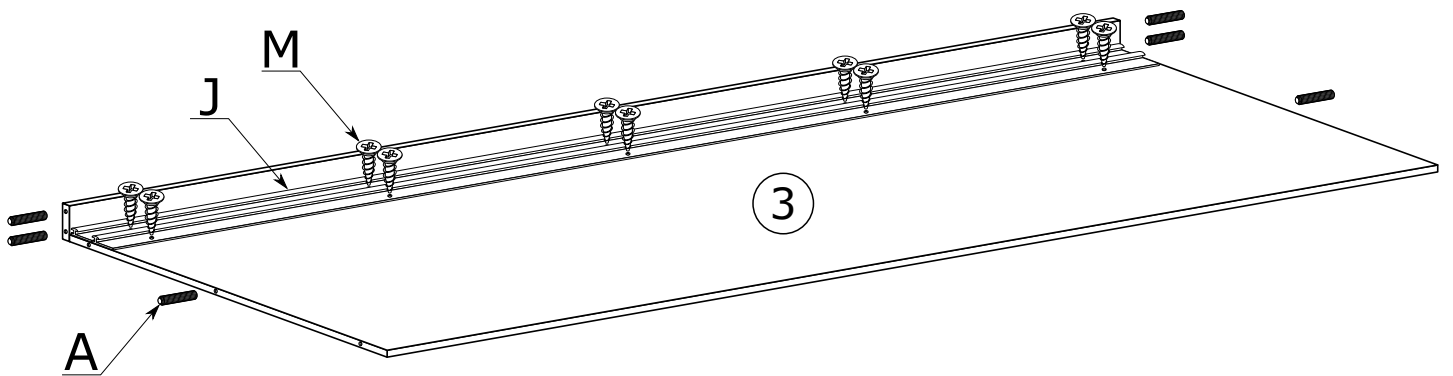
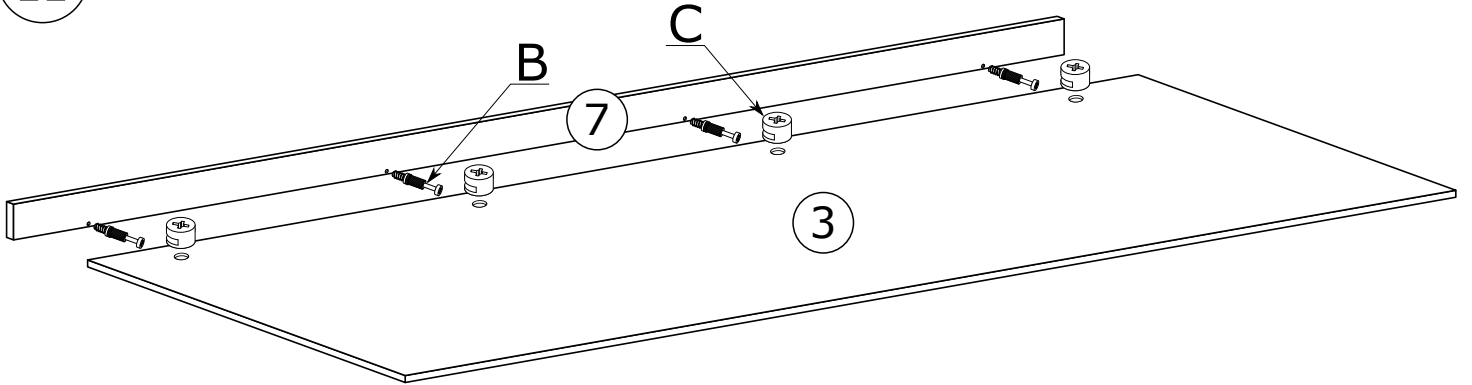
	název elementu	š[mm]	v[mm]	h[mm]	mn
1	Bok levý/ avý	2150	610	16	1
2	Bok pravý	2150	610	16	1
3	horní v nec	1968	593	16	1
4	Vdolní v nec	1968	610	16	1
5	p í ka levá/ avá	2018	470	16	1
6	p í ka pravá	2018	470	16	1
7	Horní pás	1968	70	16	1
8	Podstavec	1968	100	16	2
9	V nec	576	470	16	4
10	Police	576	470	16	2
11	Kapak	2044	597	2,5	2
12	Kapak	2044	800	2,5	1
13	Bok zásuvky	384	150	16	8
14	zadní strana zásuvky	553	150	16	4
15	P ední strana zásuvky	567	180	16	4
16	Kapak zásuvky	533	405	2,5	4
17	Dve e/dvere	2002	800	16	1
18	Dve e,	2002	600	16	2

		 A - 68 St.	 B - 20 St.	 C - 20 St.
 D - 32 St.	 E - 54 St. 3,5x16 mm	 F - 12 St.	 G - 4 St.	 H - 2 St.
 I - 150 St.	 J - 4 St.	 K - 16 St.	 L - 6 St.	 M - 76 St. 3,0x16 mm
 N - 6 St.	 O - 6 St.	 P - 6 St.	 R - 4 Kpl.	 Z - 2 St.

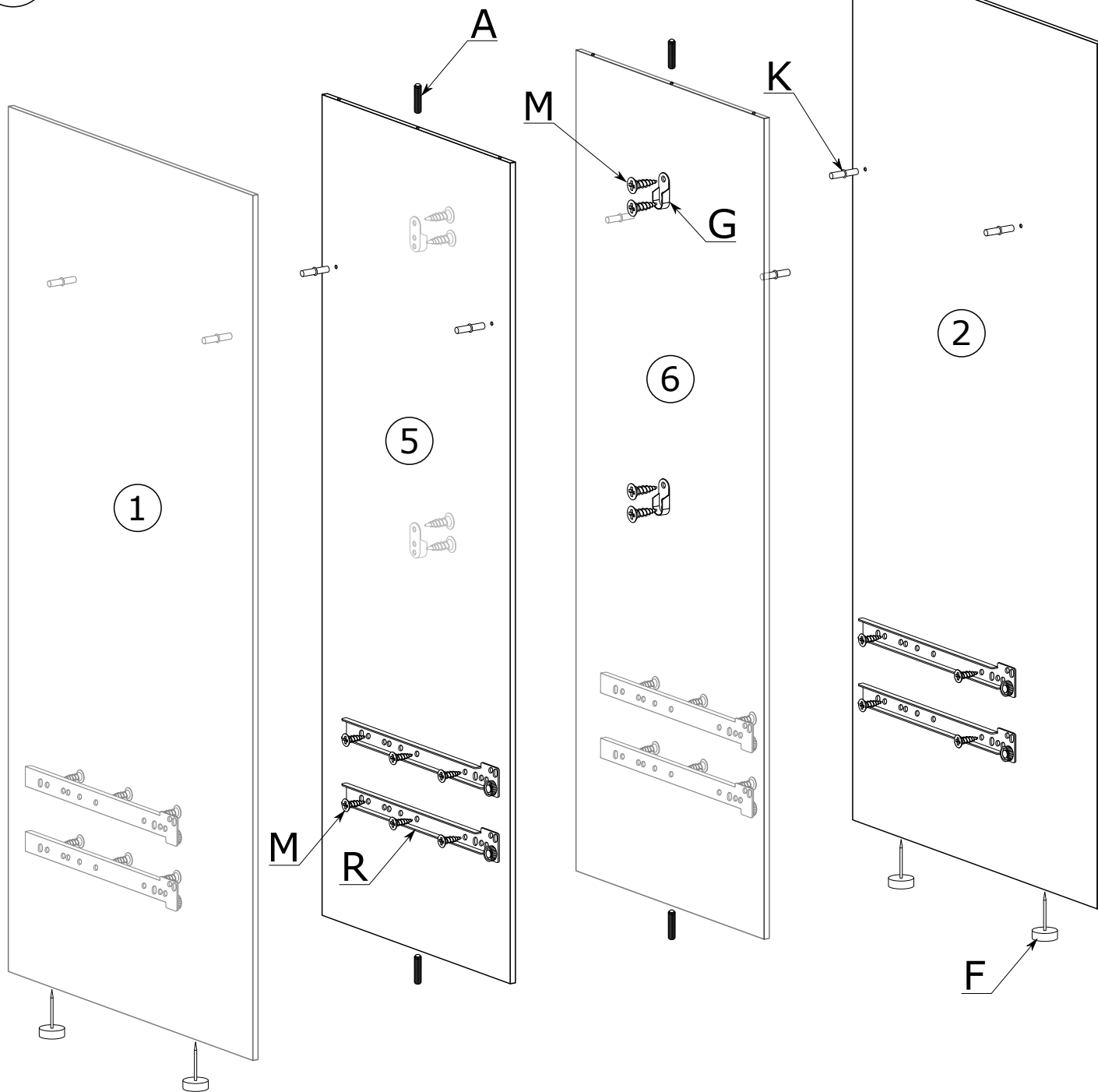
I



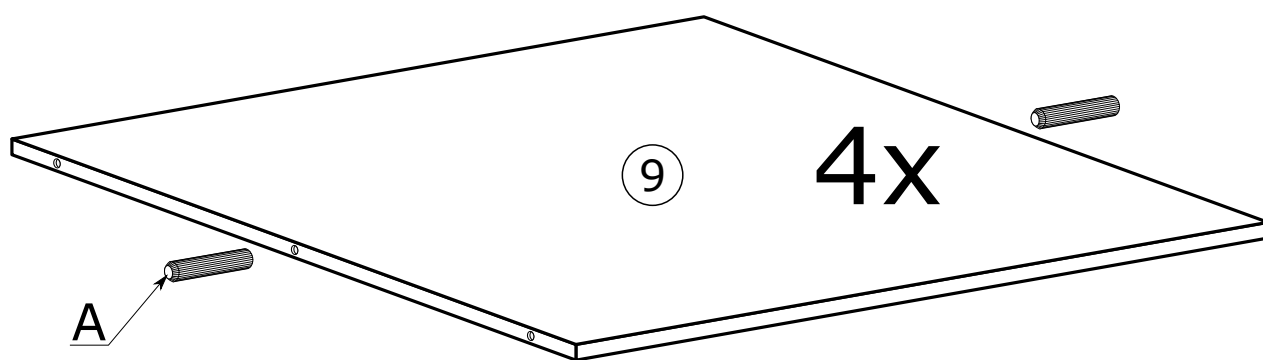
II



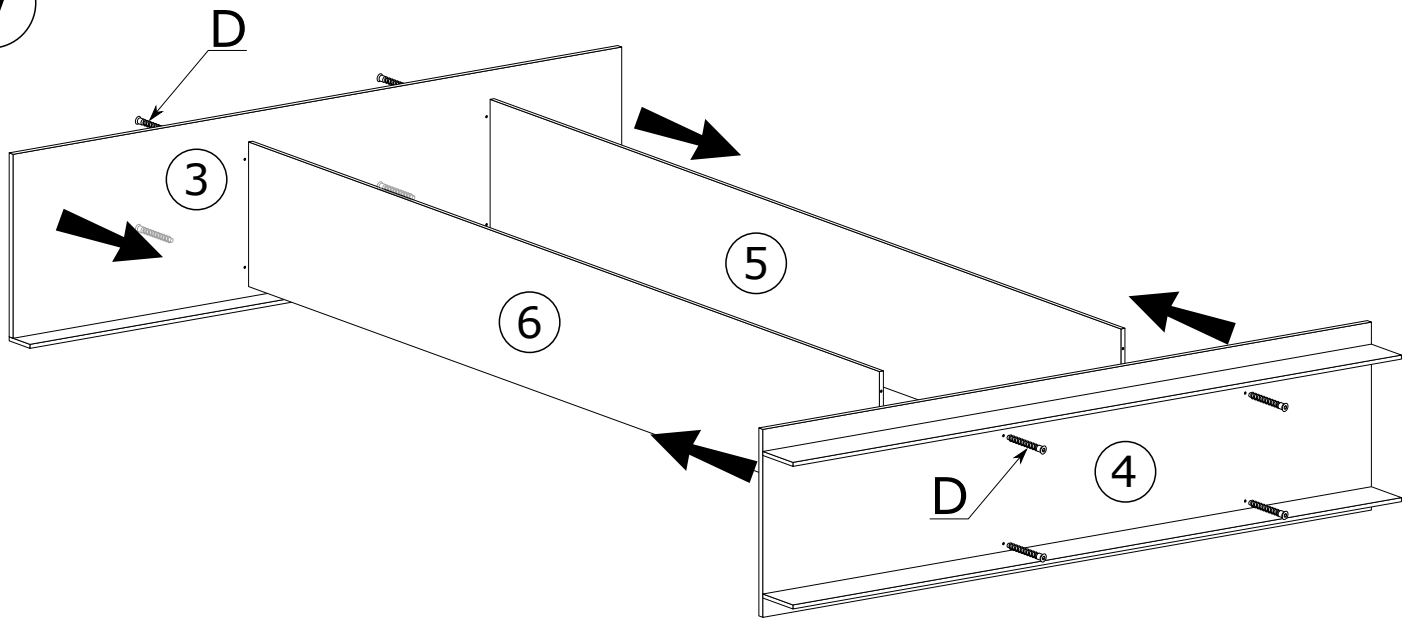
III



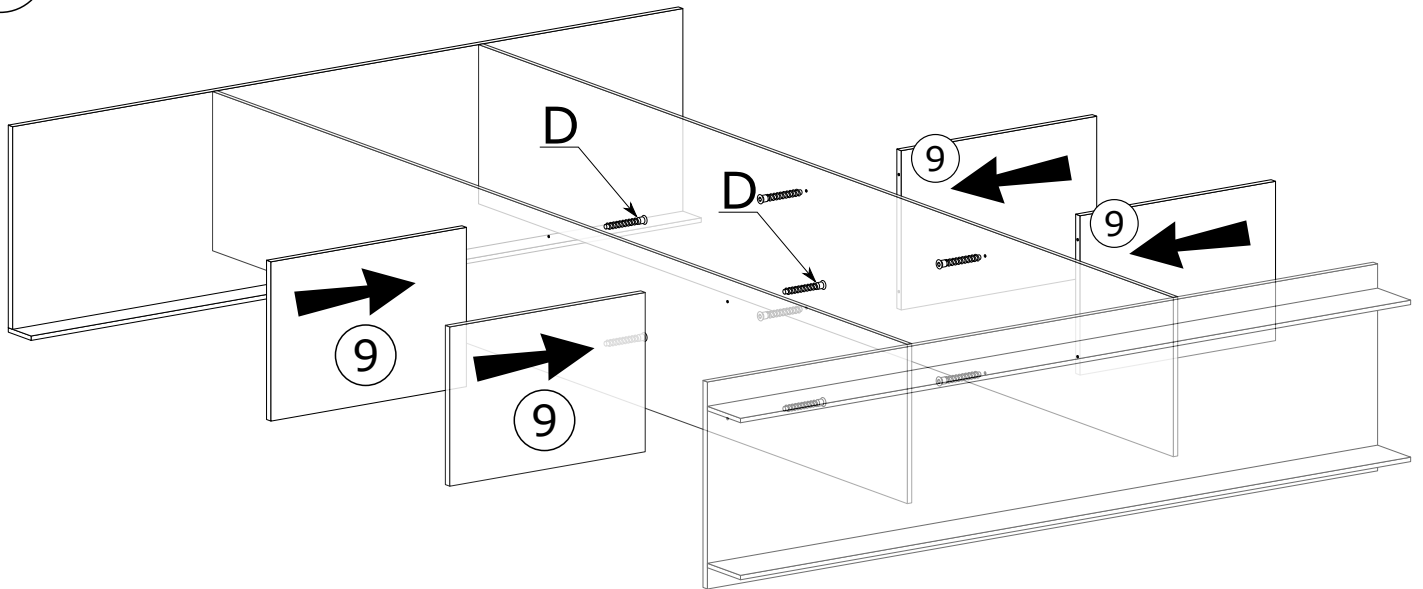
IV



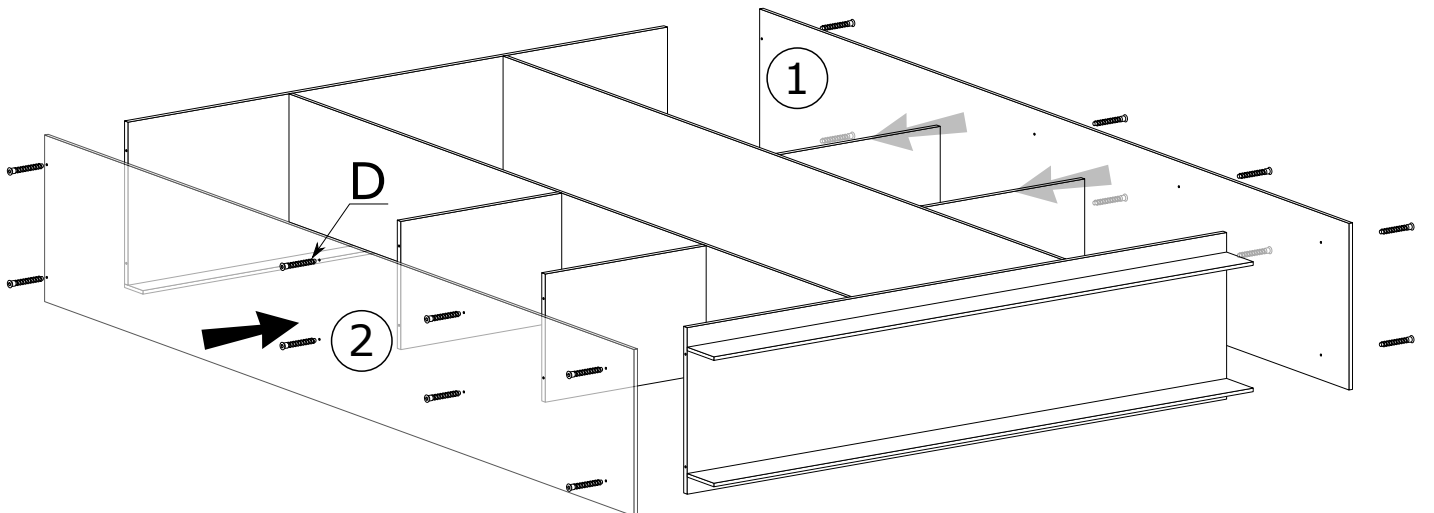
V

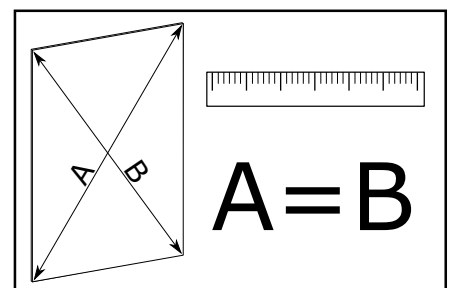
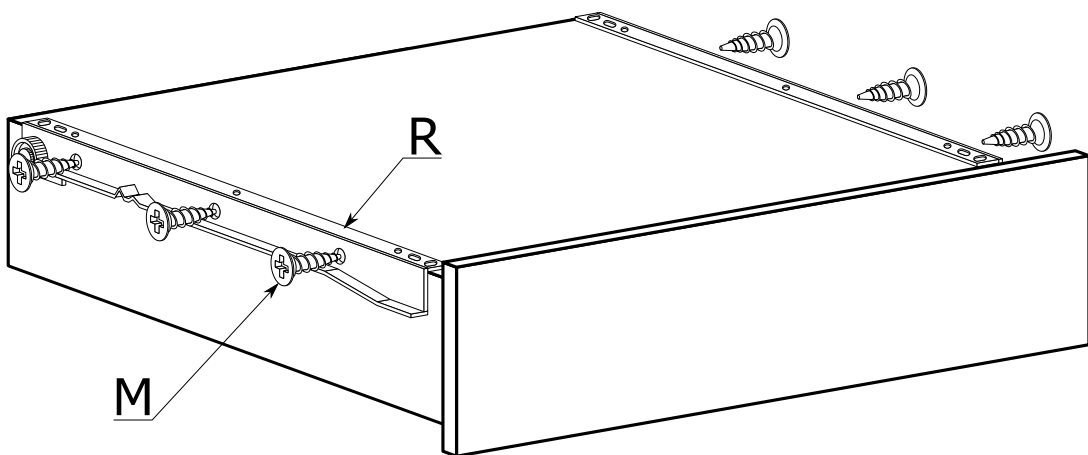
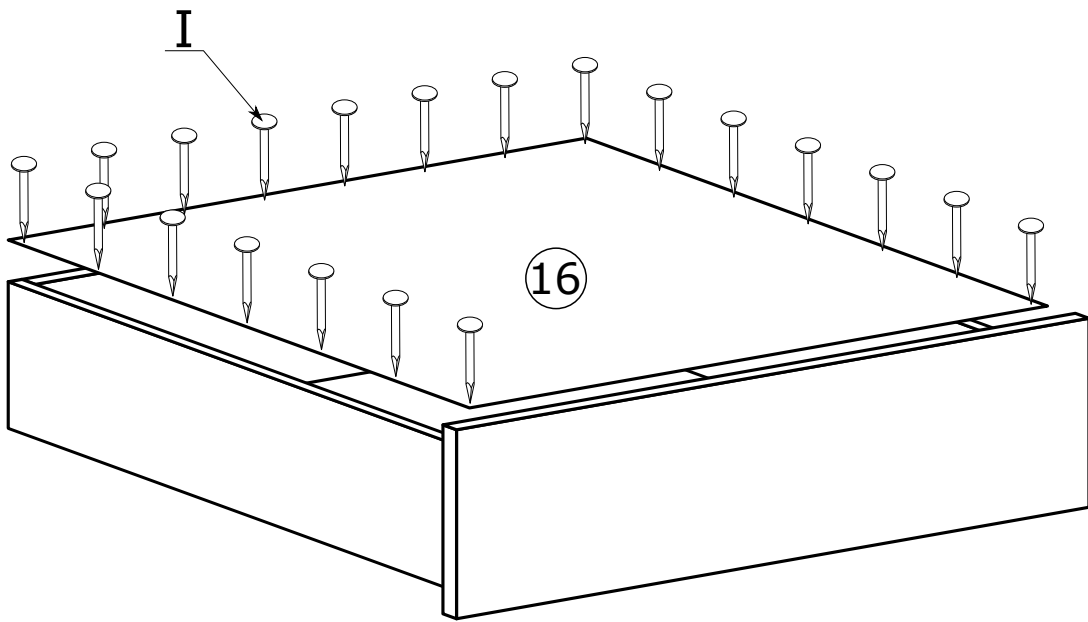
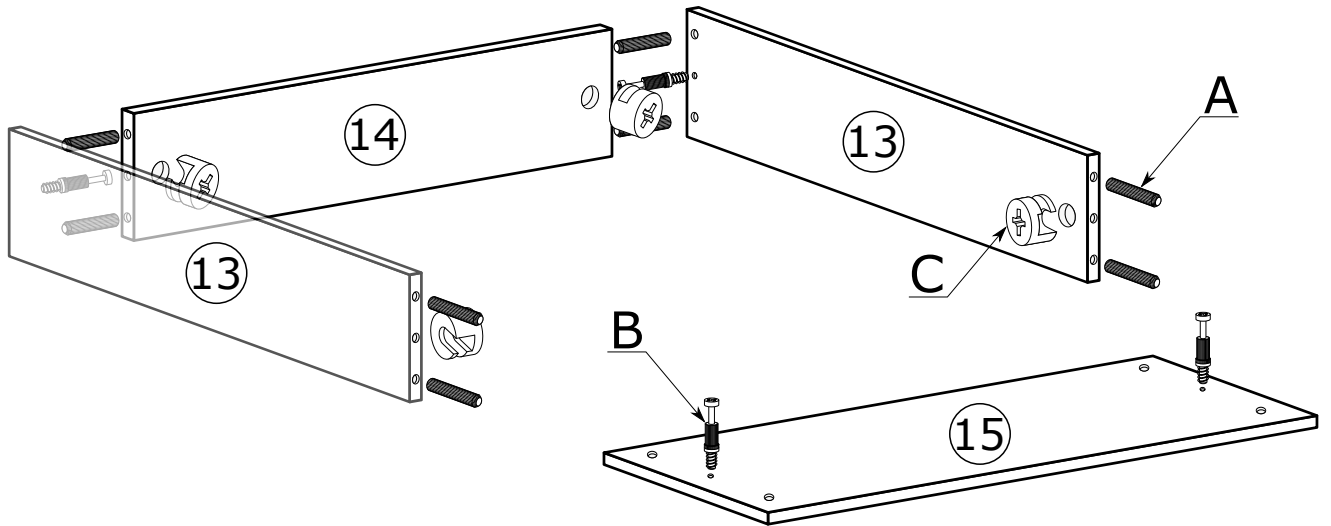


VI

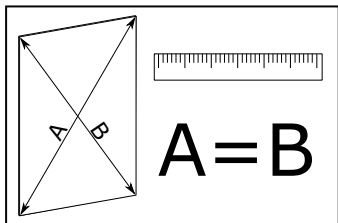
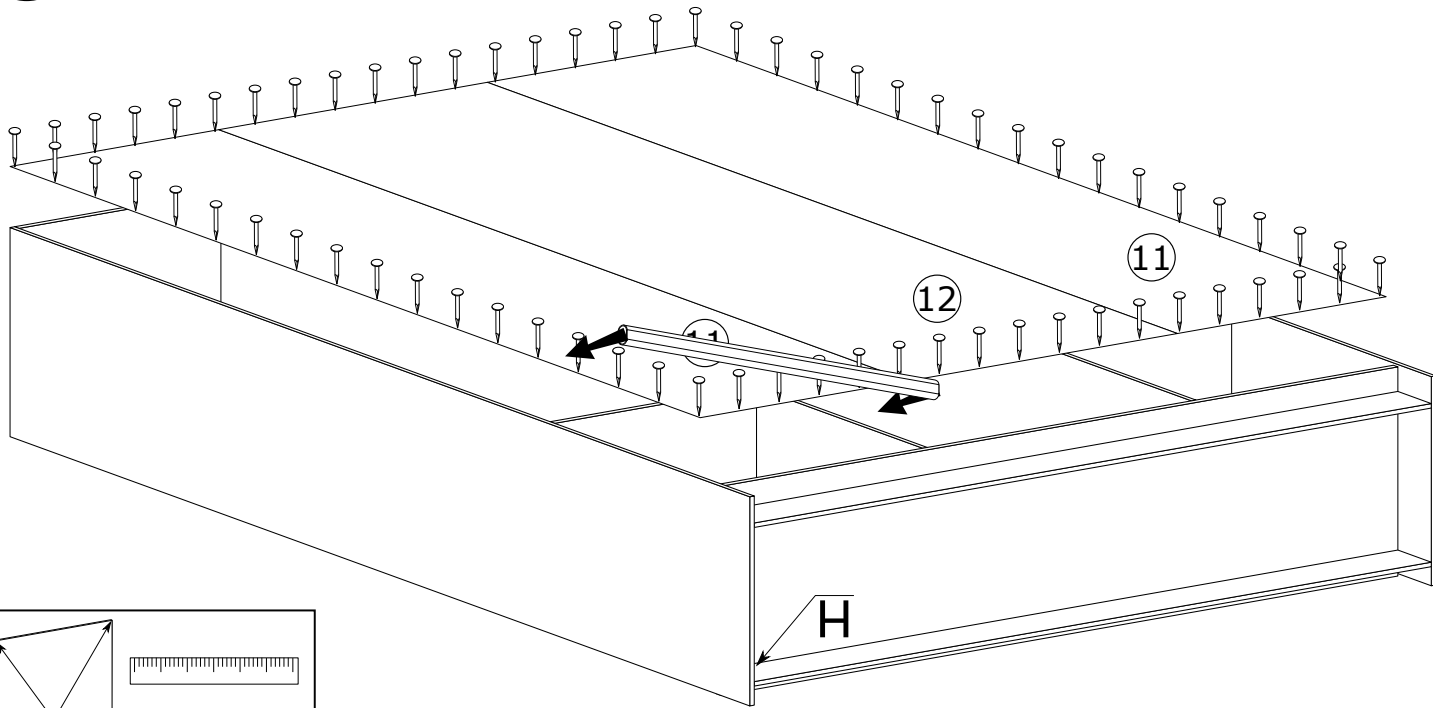


VII

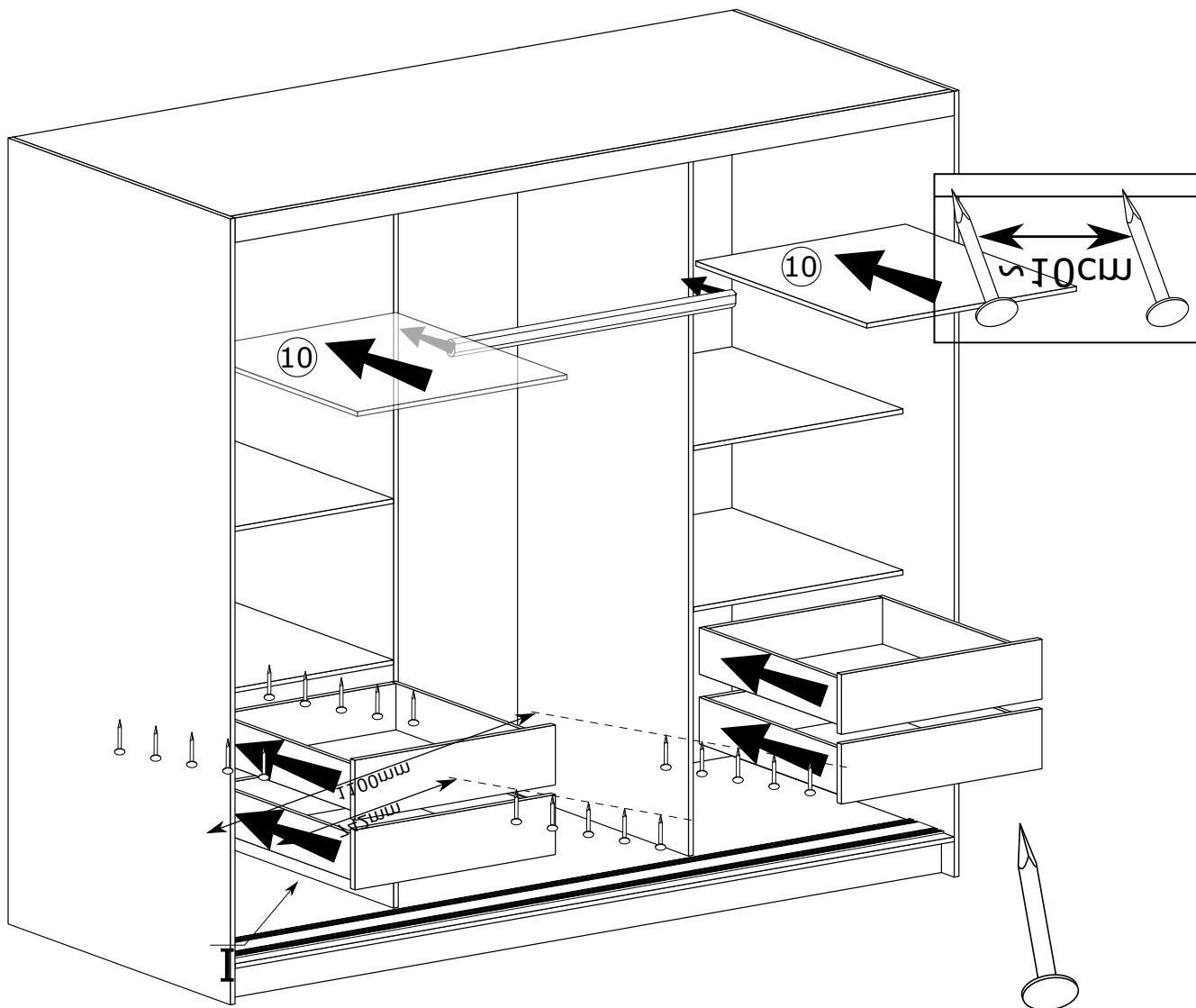




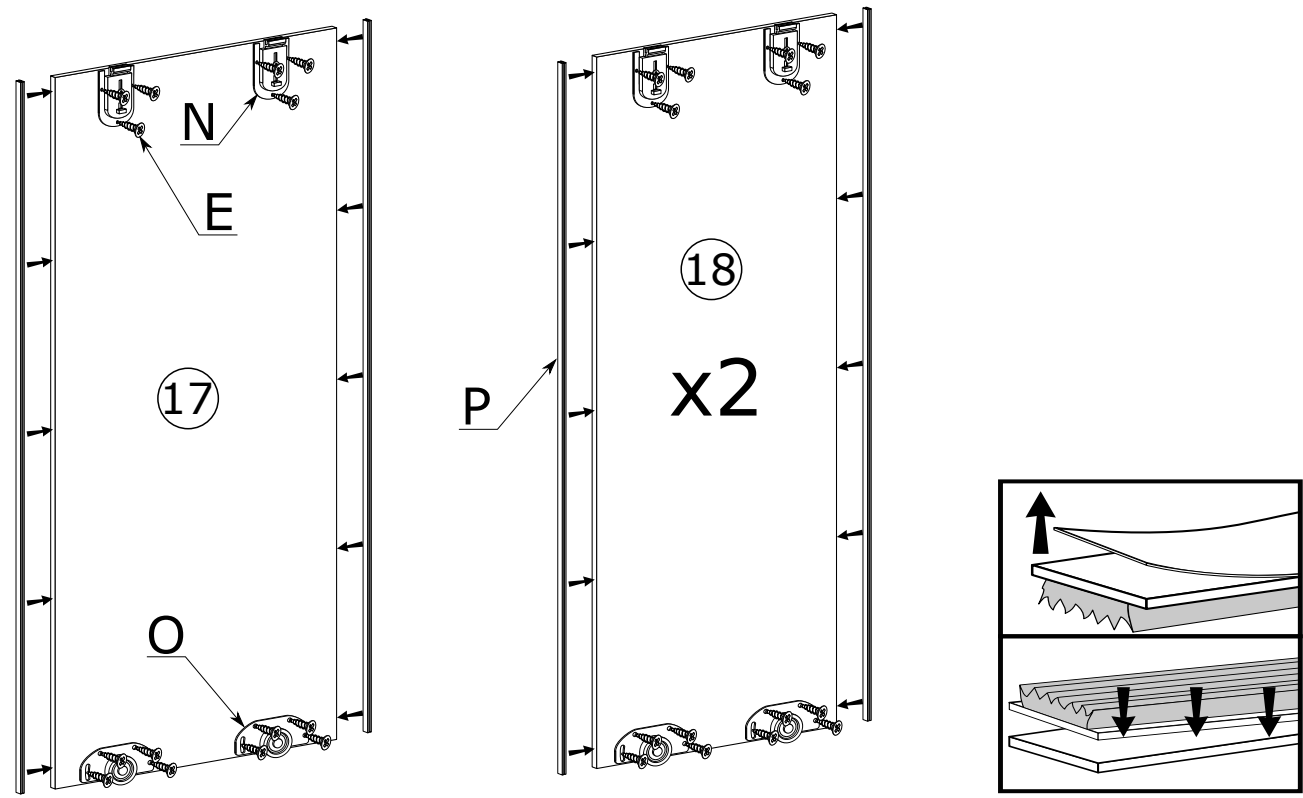
IX



X



XI



XII

