

EN / Note: Please refer to assembly instructions before starting. Make sure you have all parts to proceed.

This gazebo is meant to be used for decorative and sunshade purposes only and is not meant to withstand all elements of the weather.

Warnings:

1. Do not cook underneath gazebo.
2. Do not ignite fireworks underneath the gazebo.
3. This product is designed for leisure use only and is not a shelter
1. against adverse weather conditions.
4. Canopy should be removed during high winds to prevent damage to the canopy and gazebo frame.
5. No anchoring!!! For anchoring the gazebo to a terrace, lawn, or other property can damage the gazebo structure during strong winds and rain.

CZ / Poznámka: Před použitím si přečtěte montážní pokyny. Ujistěte se, že máte všechny součásti, abyste mohli pokračovat.

Tento altán je určen k použití pouze jako dekorativní sluneční clona a není určen k tomu, aby odolal všem povětrnostním vlivům.

Varování:

1. Nevařte pod altánem.
2. Nezapalujte zábavní pyrotechniku pod altánem.
3. Tento výrobek je určen pouze pro volný čas a nejedná se o úkryt proti nepříznivým povětrnostním podmínkám.
4. Vrchlík by měl být odstraněn během silného větru, aby nedošlo k poškození vrchlíku a rámu altánu.
5. Žádné ukotvení! Při ukotvení altánu na terasu, k zemskému povrchu nebo ke zdi domu může dojít k poškození konstrukce altánu během silného větru a deště.

SK / Poznámka: Pred použitím si prečítajte montážne pokyny. Uistite sa, že máte všetky súčasti, aby ste mohli pokračovať.

Tento altánok je určený na použitie len ako dekoratívna slnečná clona a nie je určený na to, aby odolal všetkým poveternostným vplyvom.

Varovanie:

1. Nevarte pod altánkom.
2. Nezapaľujte zábavnú pyrotechniku pod altánkom.
3. Tento výrobok je určený len pre voľný čas a nejedná sa o úkryt pred nepriaznivými poveternostnými podmienkami.

4. Strieška by mala byť odstránená počas silného vetra, aby nedošlo k poškodeniu striešky a rámu altánku.
5. Žiadne ukotvenie! Pri ukotvení altánku na terasu, k zemskému povrchu alebo k stene domu môže dôjsť k poškodeniu konštrukcie altánku počas silného vetra a dažďa.

PL / Uwaga: Przed rozpoczęciem zapoznaj się z instrukcją montażu. Upewnij się, że masz wszystkie części, aby kontynuować.

Ta altana jest przeznaczona wyłącznie do celów dekoracyjnych i osłon przeciwsłonecznych i nie jest przeznaczona do wszystkich warunków pogodowych.

Ostrzeżenia:

1. Nie gotować pod altaną.
2. Nie rozpalać fajerwerków pod altaną.
3. Ten produkt jest przeznaczony wyłącznie do użytku rekreacyjnego i nie jest schronieniem przed niekorzystnymi warunkami atmosferycznymi.
4. Zadaszenie należy zdjąć podczas silnego wiatru, aby zapobiec uszkodzeniu zadaszenia i ramy altany.
5. Nie kotwiczyć!!! Zakotwiczenie altany na tarasie, trawniku lub innej posesji może uszkodzić konstrukcję altany podczas silnego wiatru i deszczu.

HU / Megjegyzés: Kérem, hogy használat előtt, olvassa el az összeszerelési utasításokat. Ellenőrizze, hogy minden része megvan-e a terméknek az összeszereléshez.

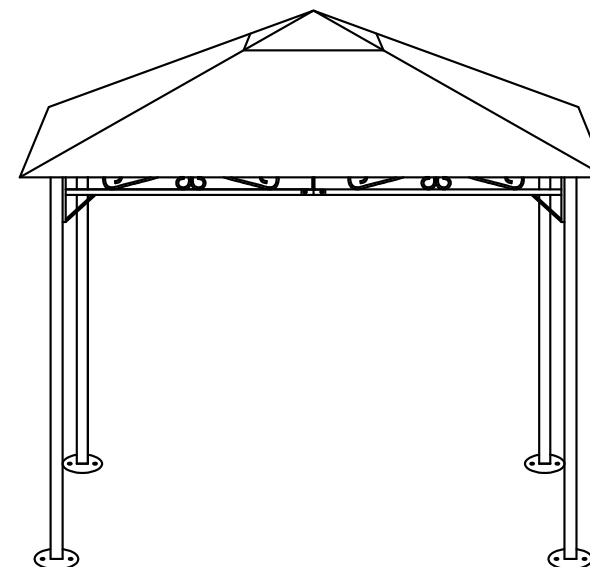
Ez a pavilon csak dekorációs és napernyő célokra használható, és nem áll ellen az szélsőséges időjárási körülményeknek.

Figyelem:

1. Kérem, ne főzzön a pavilon alatt.
2. Kérem, ne gyújtson tüzet a pavilon alatt.
3. A pavilon, kizárólag szabaddíós használatra tervezték, ezért Kérem, ne használja kedvezőtlen időjárási körülmények esetén, menedék céljára.
4. Kérem, hogy erős szél vagy eső esetén vegyük le a pavilont borító tetőpólyvát, hogy megóvják a szerkezetet az esetleges károsodásuktól.
5. Kérem, hogy a pavilont, ne rögzítse a földhöz, vagy egyéb felülethez. A pavilon teraszra, gyepre, vagy más felületre való rögzítésekor, erős szél vagy eső esetén a rögzítést következtében a pavilon szerkezete károsodhat.



FIELDMANN[®]
Home & Garden Performance



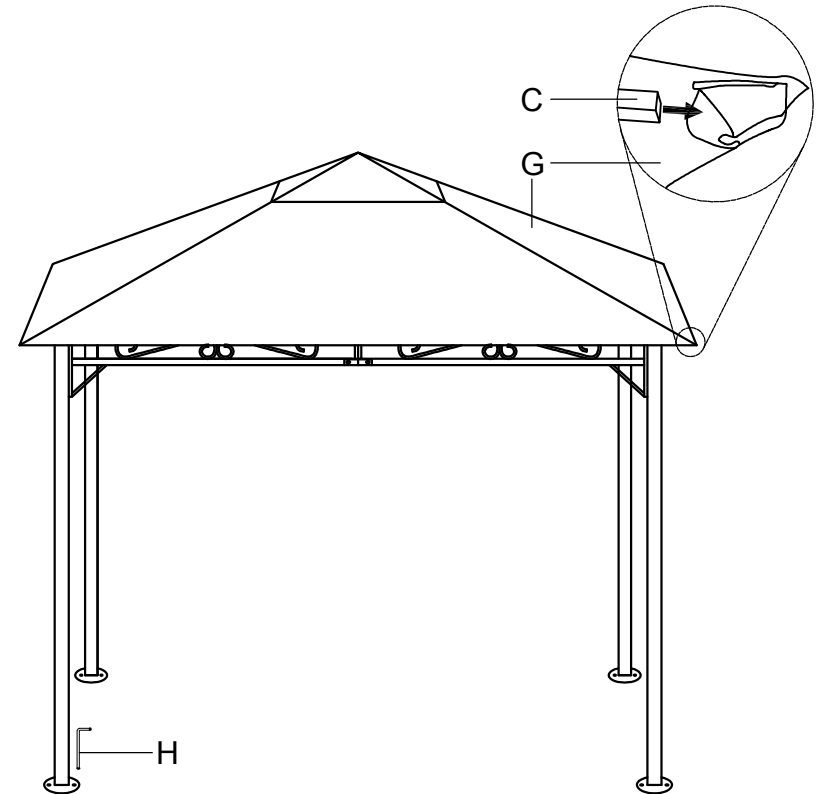
FDZN 7005

Assembling sheets for Gazebo

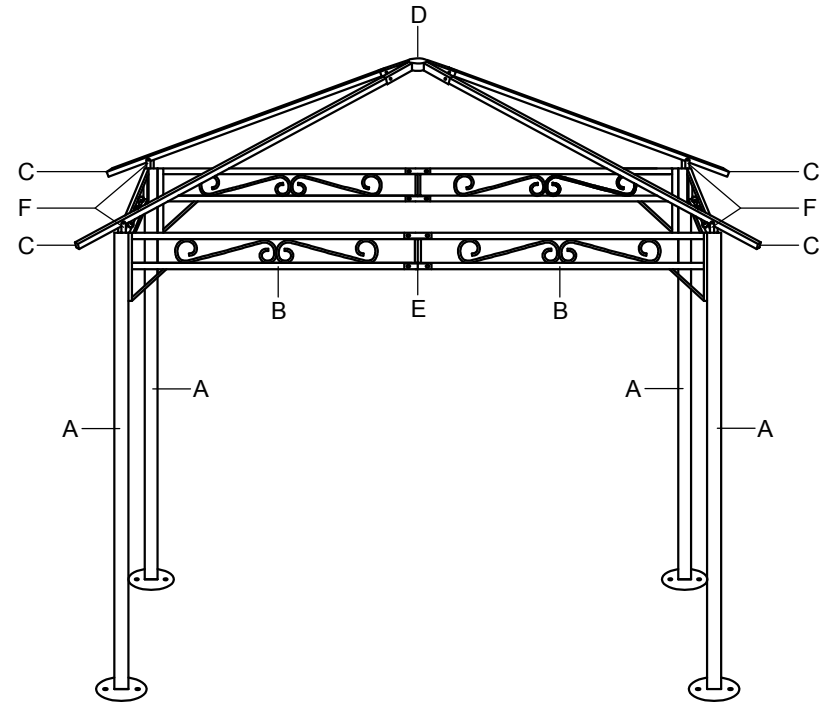
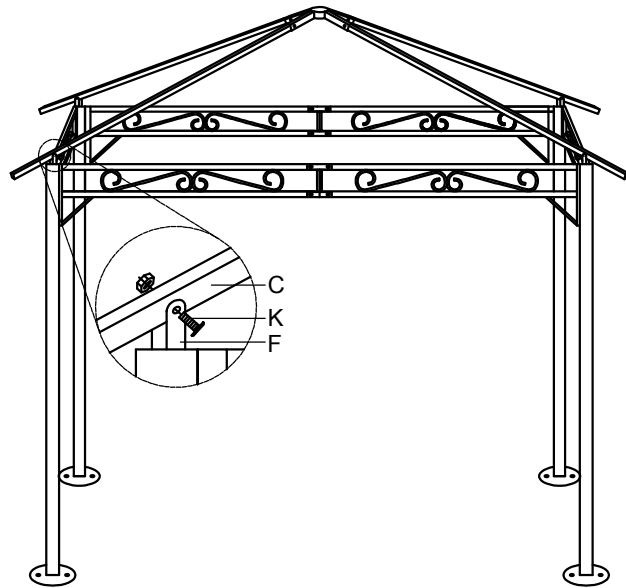
FAST ČR, a.s., Černokostecká 1621,
251 01 Říčany, Czech Republic
www.fieldmann.eu

A POST 4 PCS		B BEAM 8 PCS	
C CORNER RIB 4 PCS		D TOP JOINT PLATE 1PC	E LOWER BEAM CONNECTOR 8 PCS
F ANGLE CONNECTOR 4 PCS	G COVER 1 PC	H GROUND NAIL 8 PCS	I L-BOLT + 2 NUTS 8 PCS
J M6x12 BOLT 4 PCS	K M6x25 BOLT + NUT 8 PCS	L M6x30 BOLT + NUT 4 PCS	M M5x30 BOLT + NUT 16 PCS

6



5

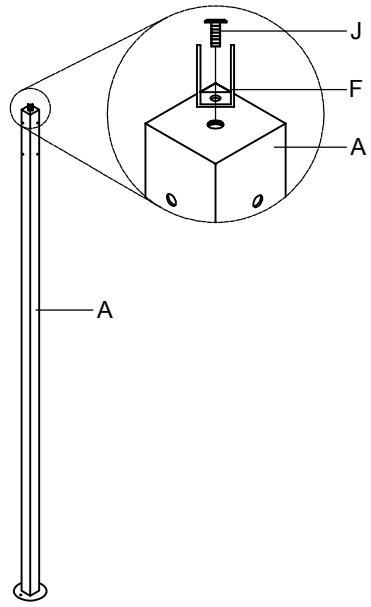


Note: This gazebo is meant to be used for decorative and sunshade purposes only. It cannot withstand strong winds and heavy rain and should not be used as a permanent fixture in your yard, deck or cement patio. Bolting the gazebo to cement patio or deck can cause damage to the structure during heavy winds and rain.

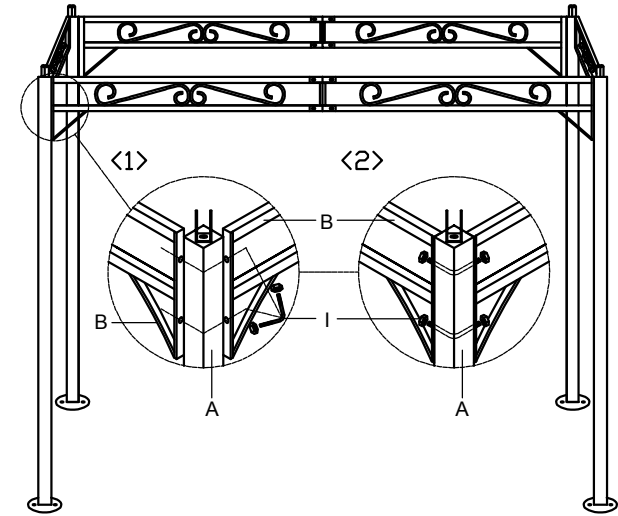
Warnings:

1. Do not cook underneath gazebo.
2. Do not ignite fireworks underneath the gazebo.
3. This product is designed for leisure use only and is not a shelter against adverse weather conditions.
4. Canopy should be removed during high winds to prevent damage to the canopy and gazebo frame.

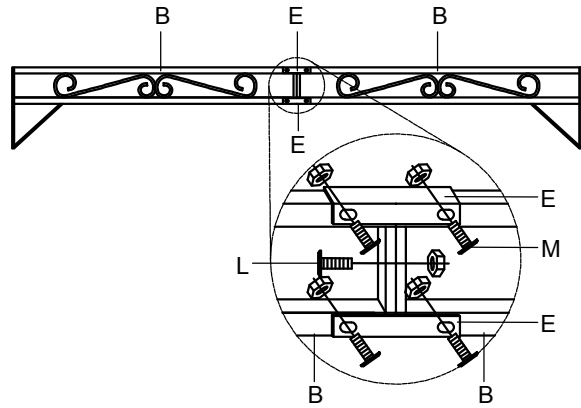
1



3



2



4

