

ASTORIA

50,51,52

Instrukcja montażu
 Montageanleitung
 Instructions D'assemblage
 Assembly instructions
 Návod na montáž
 Montážni návod
 Uputstvo za montažu
 Upute za montažu

POMOC W MONTAŻU:

- 1- PRZECZYTAĆ UWAGAŃNIE INSTRUKCJĘ MONTAŻU
- 2- ZIDENTYFIKOWAĆ ELEMENTY Z JAKICH SKŁADA SIĘ TWÓJ MEBEL
- 3- PRZELICZYĆ I SPRAWDZIĆ OKUCIA
- 4- PRZYGOTOWAĆ NIEZBĘDNE NARZĘDZIA
- 5- PRZYGOTOWAĆ MIEJSCE PRACY
- 6- PRZYSTĄPIĆ DO MONTAŻU



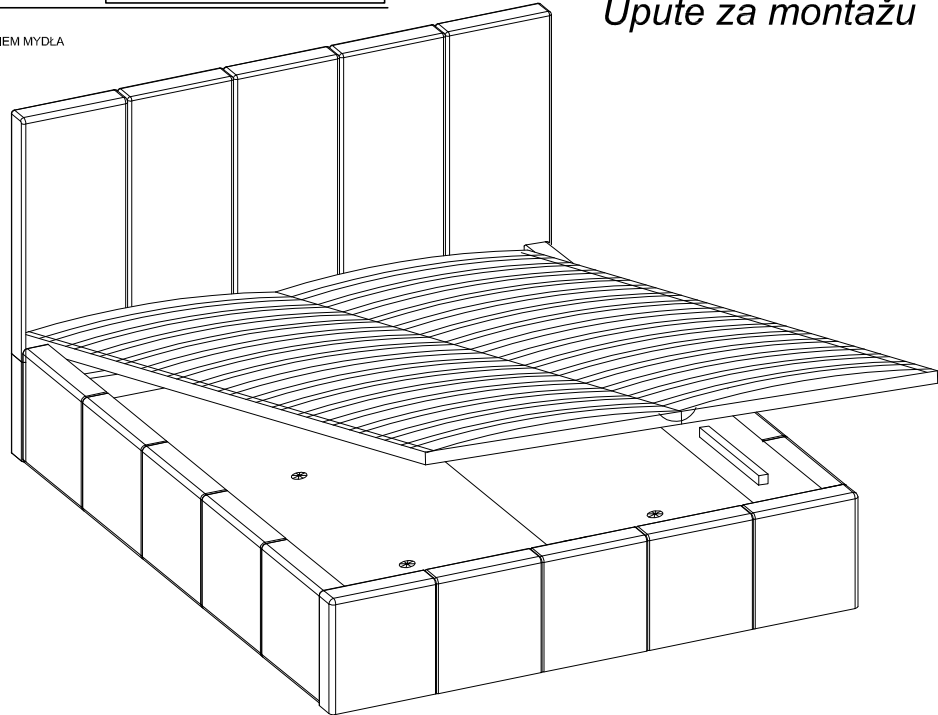
ZACHOWAJ OSTROŻNOŚĆ PRZY MONTAŻU OKUC.
 ZACHOWAJ SWOJĄ INSTRUKCJĘ MONTAŻU.
 W PRZYPADKU WĄTPLIWOŚCI
 PROSZĘ O KONTAKT Z DOSTAWCĄ

PORADY W ZAKRESIE KONSERWACJI:

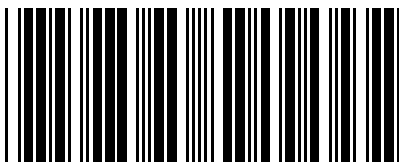
- 1- ZETRZEĆ DOKŁADNIE KURZ
- 2- ZWILŻYĆ CZYSTĄ I DELIKATNĄ ŚCIERECZKĄ Z DODATKIEM MYDŁA



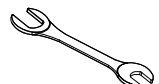
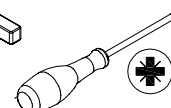
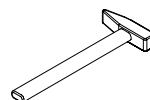
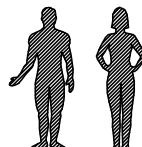
- NIGDY NIE UŻYWAĆ PRODUKTÓW ŚCIERNYCH; PROSZKÓW, DRAPAKÓW, ROZPUSZCZALNIKÓW.
- NIE MOCZYĆ DUŻĄ ILOŚCIĄ WODY.

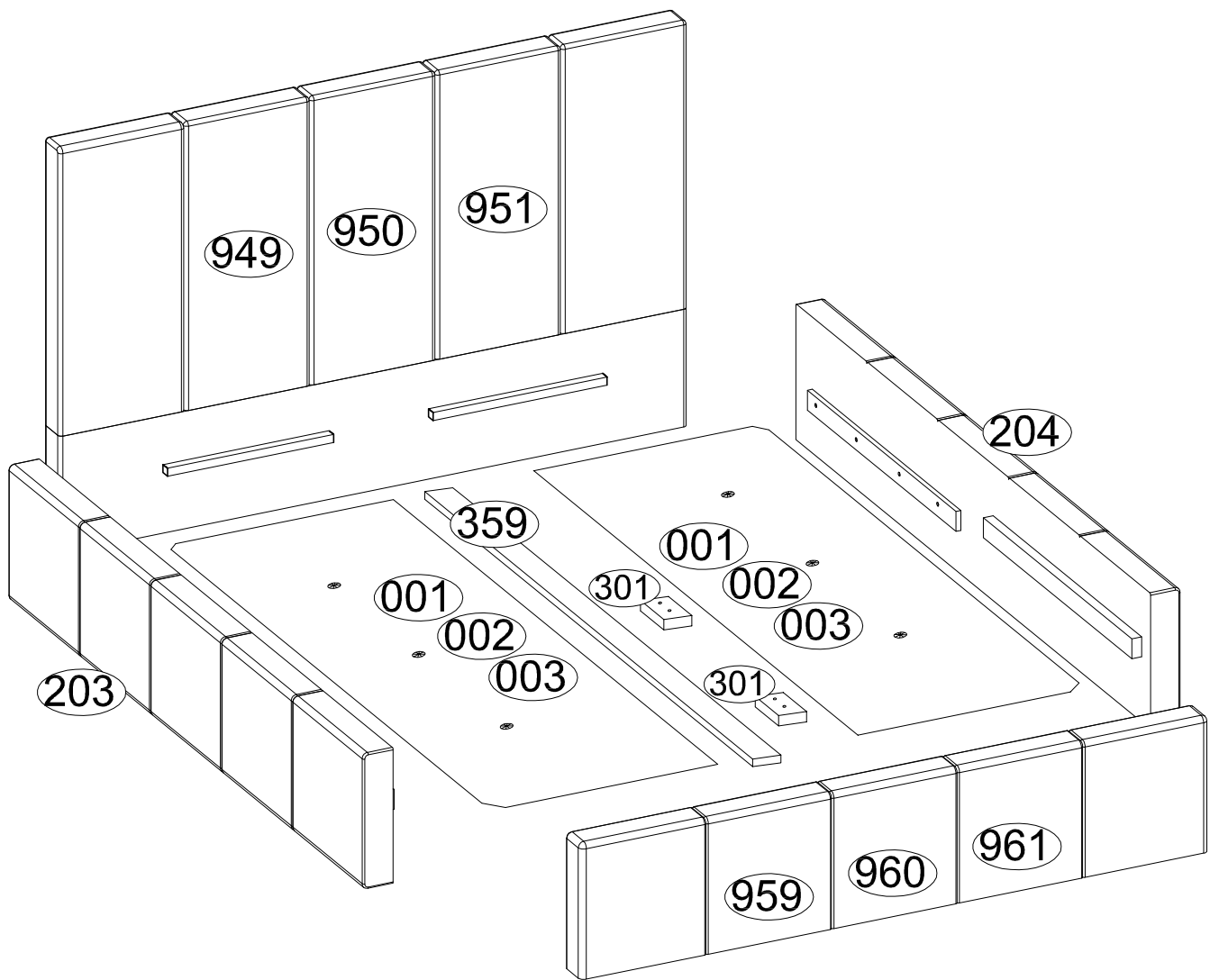


3989 x4 Ø8x30 mm	"6" x8 M6,0x40 mm	5067 x1 5 mm	3918 x12 Ø3,5x16 mm	IN01147 x2 40x40x40 mm
IN01413 x8 M8,0x25 mm	"1" x1 M8	"3" x2 M8	"4" x4 M8	"5" x4 M8
"12" x8 M8,0x25 mm	3928 x4 Ø4,0x45 mm			



* 1 3 3 0 9 2 *





50

949 959 001

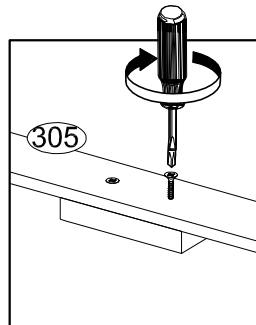
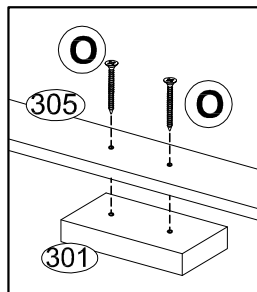
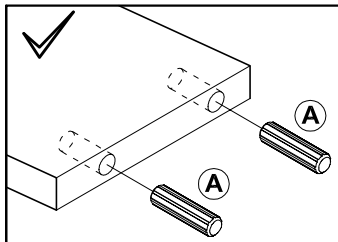
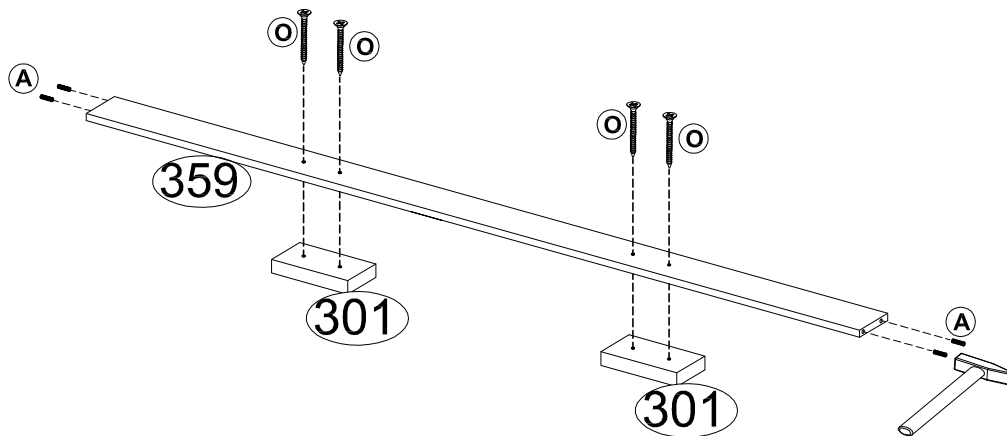
51

950 960 002

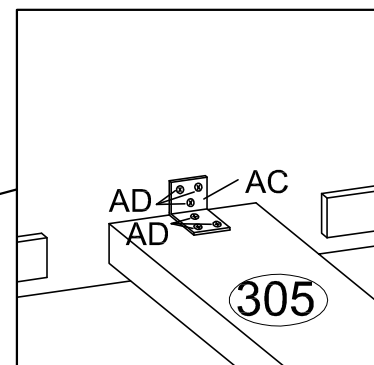
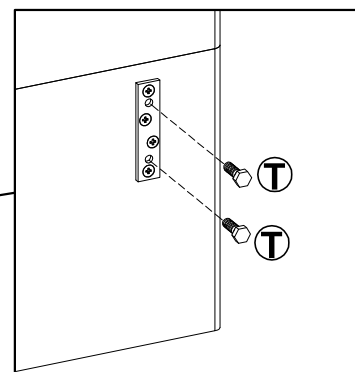
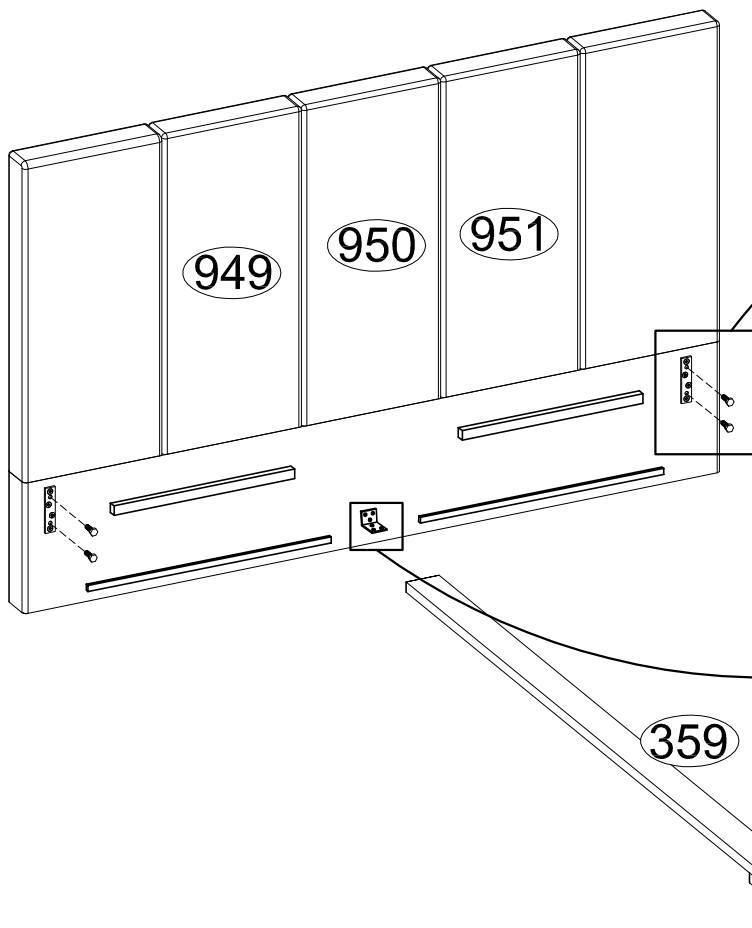
52

951 961 003

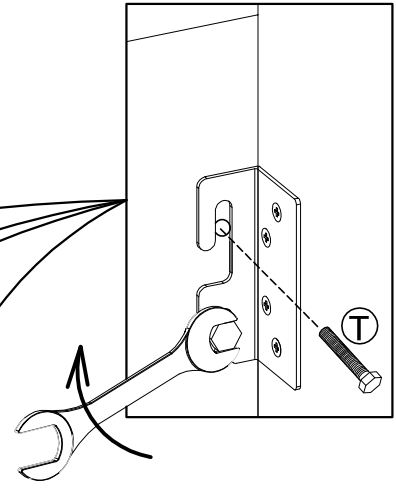
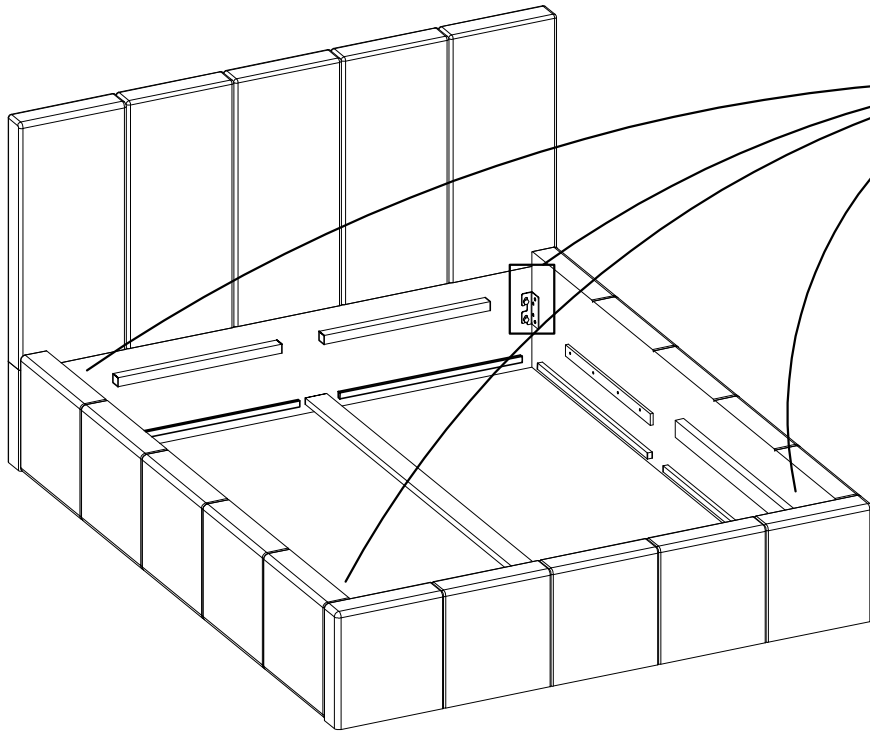
1.



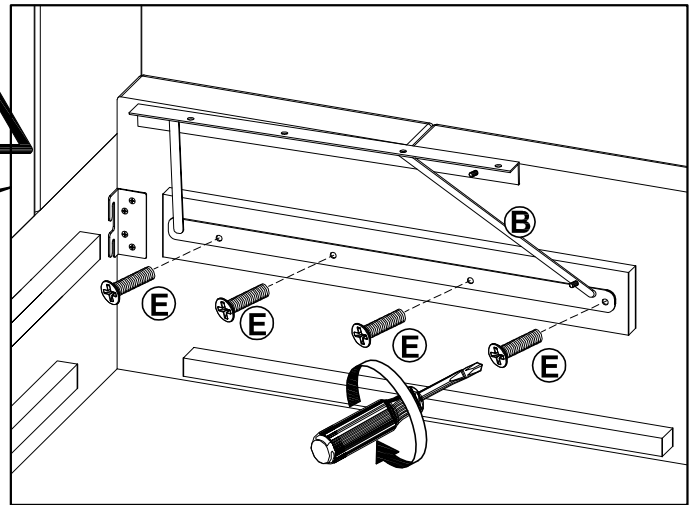
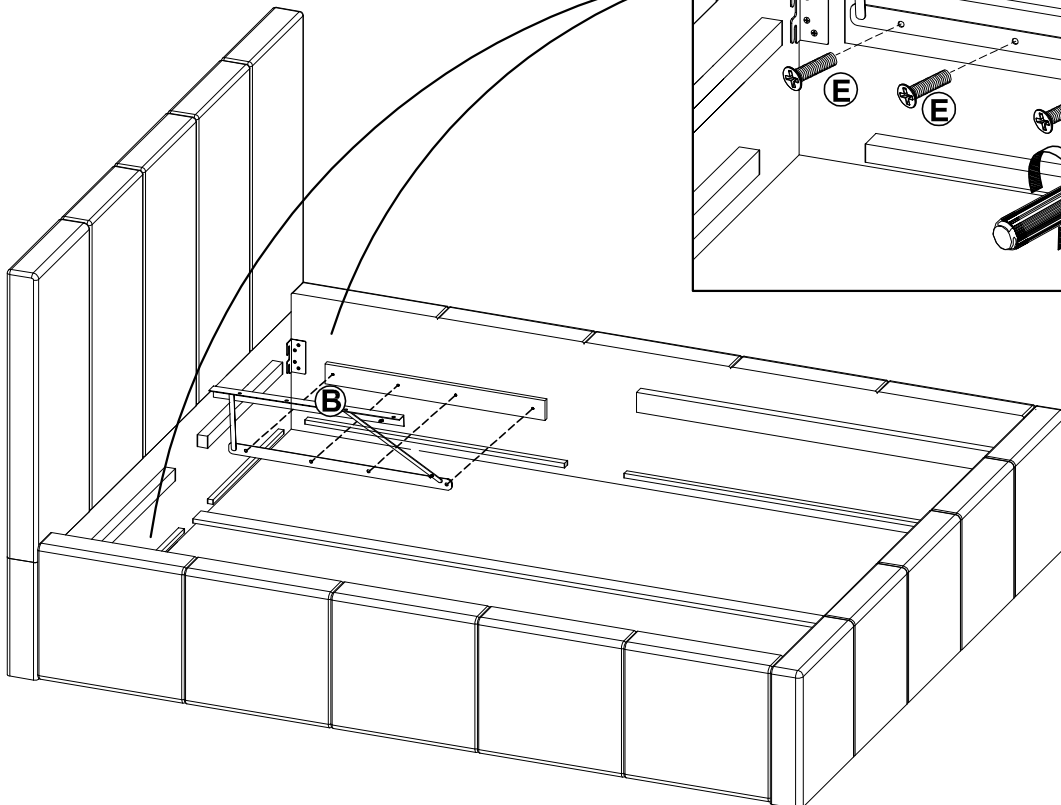
2.



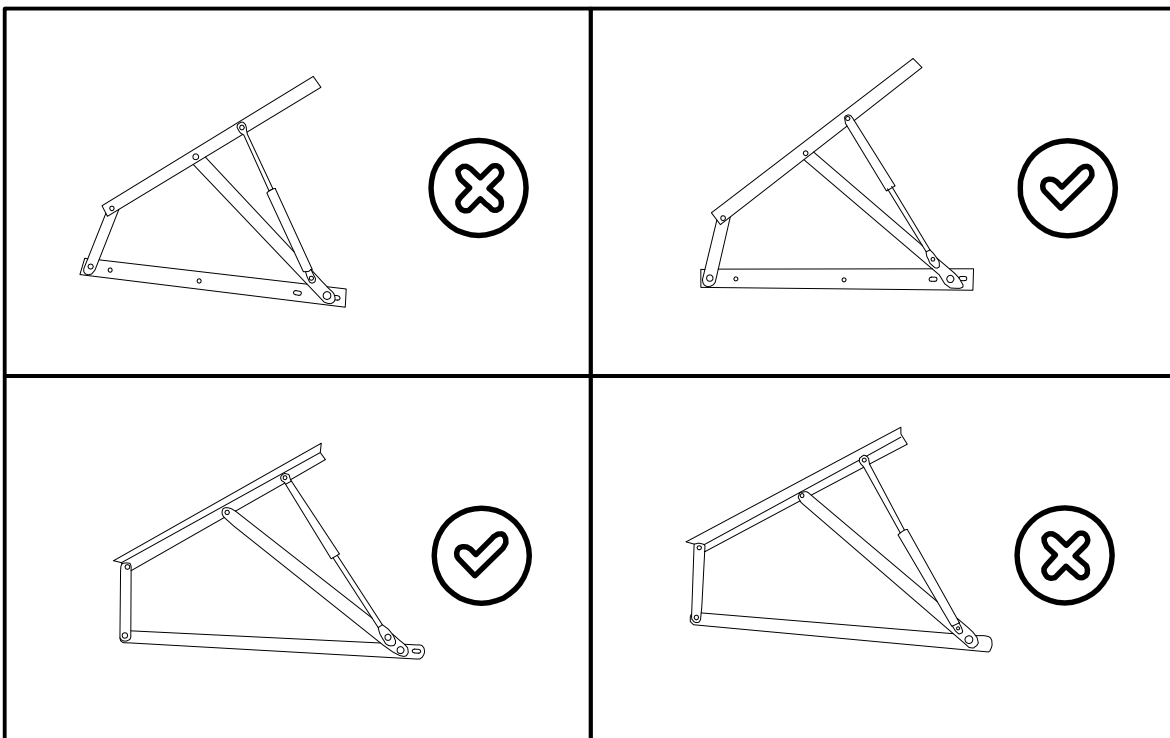
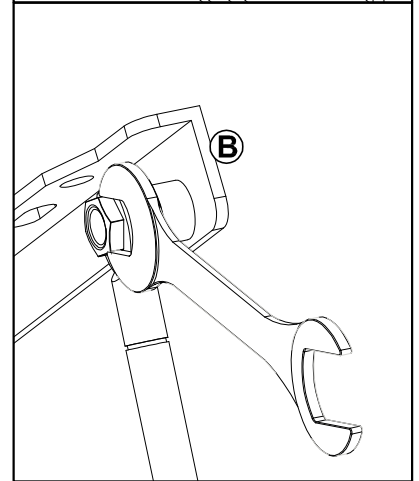
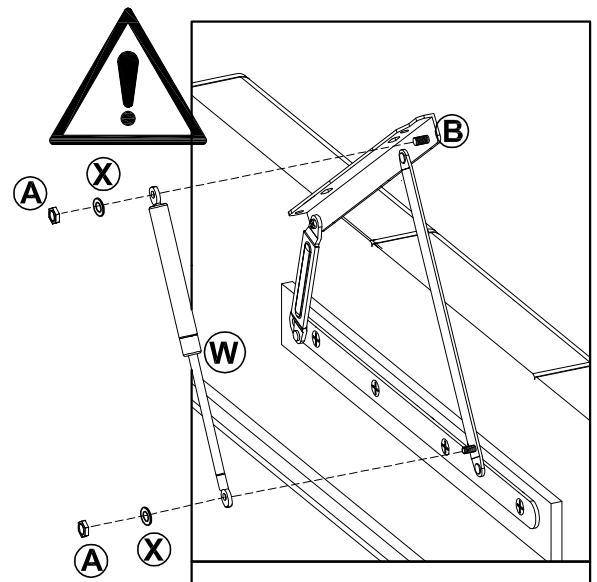
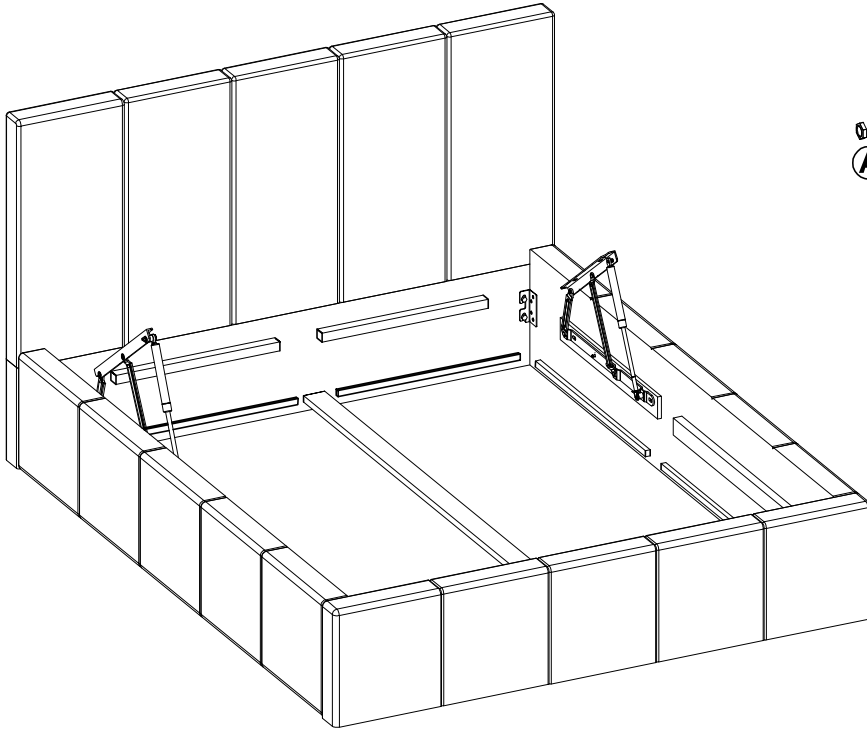
3.



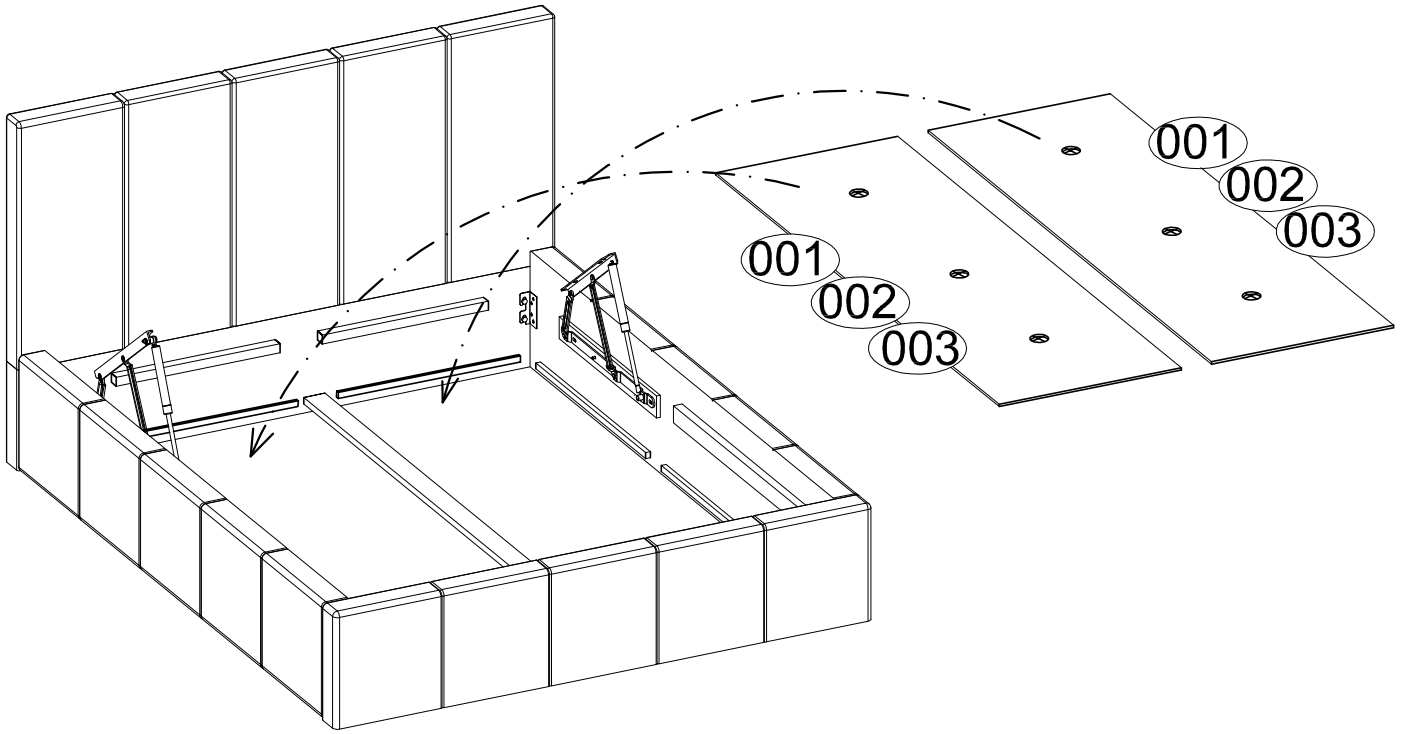
4.



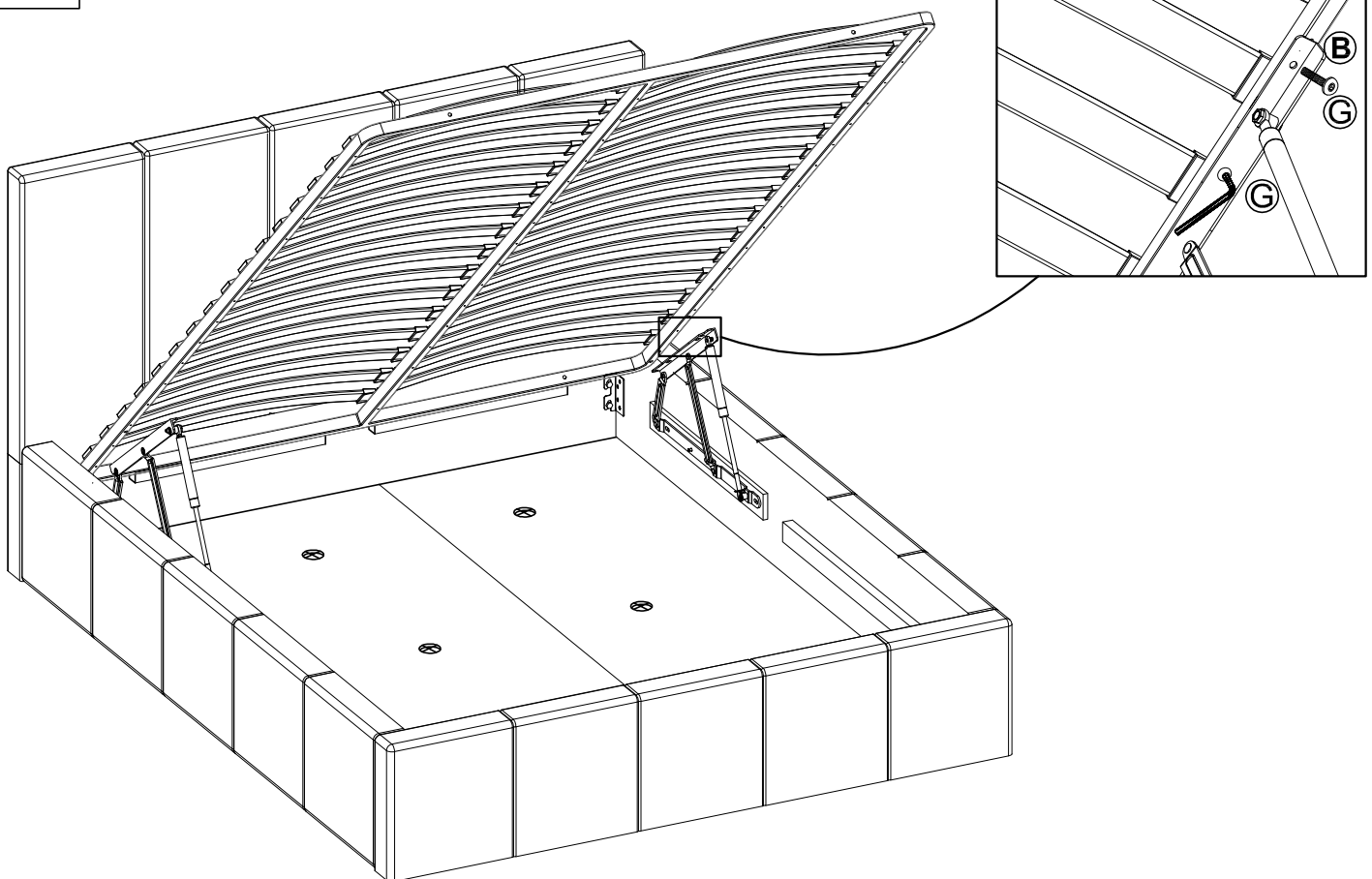
5.



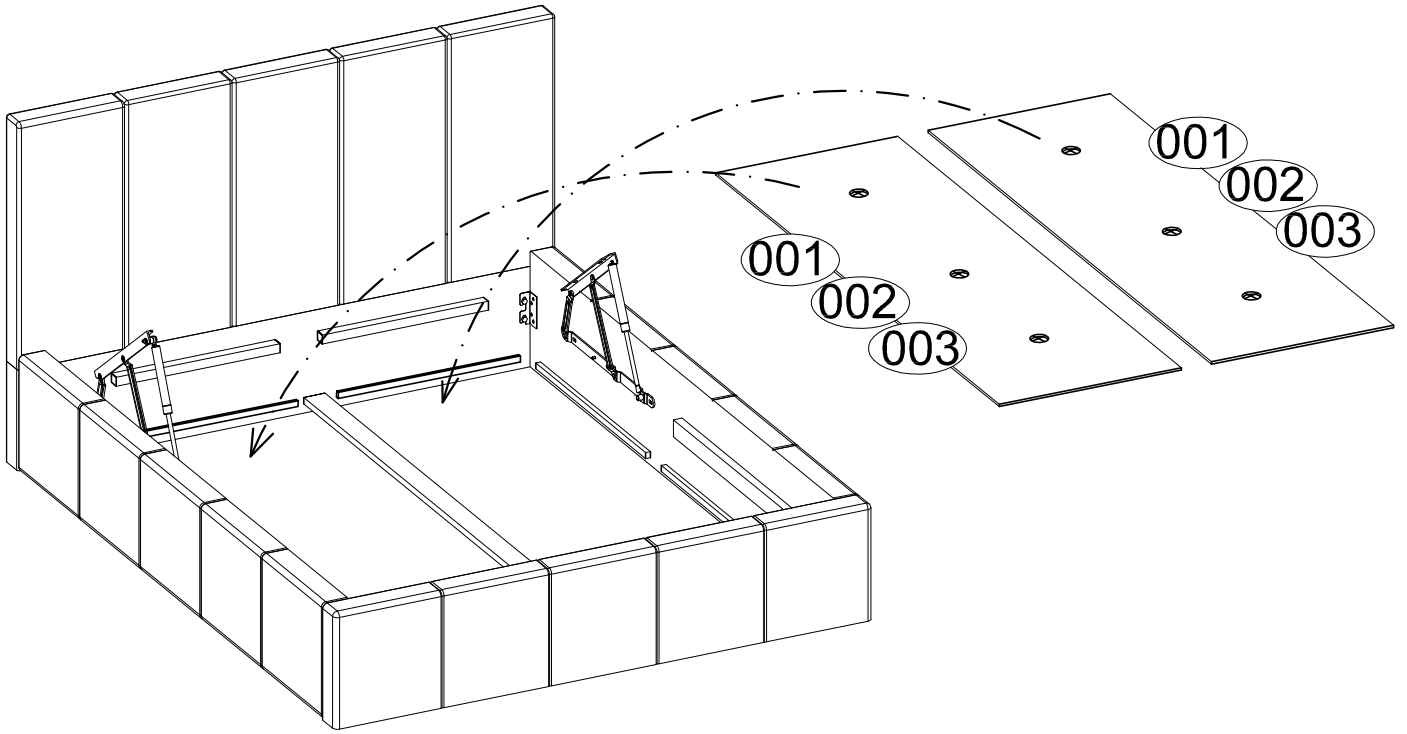
6.



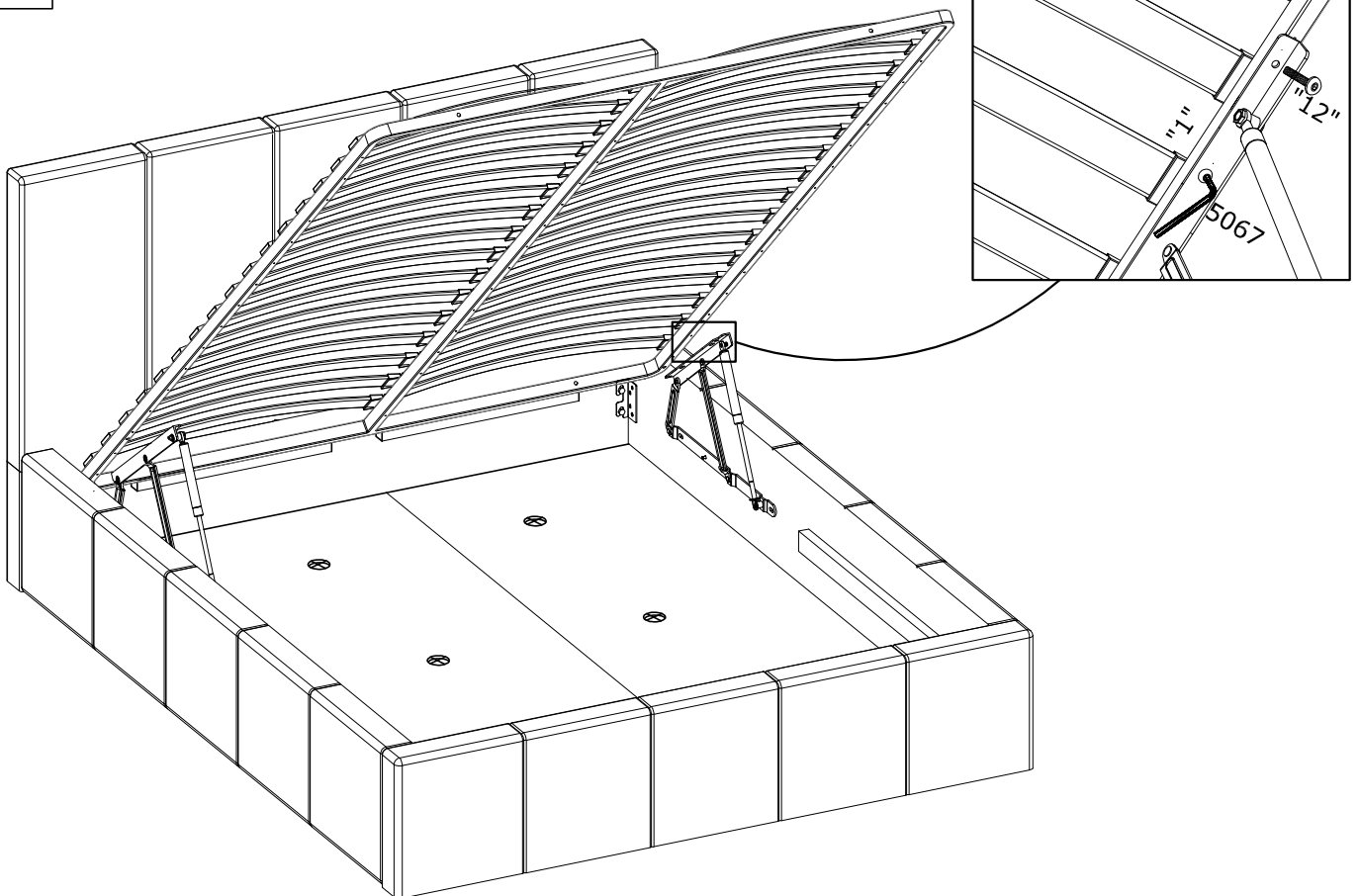
7.



6.



7.



- D** Sicherheits- und Pflegehinweise
- FR** Conseils de sécurité et d'entretien
- NL** Veiligheids- en onderhoudstips
- CZ** Tipy pro bezpečnost a údržbu
- HU** Biztonsági és karbantartási tanácsok
- TR** Güvenlik ve bakım ipuçları
- ES** Instruções de segurança e manutenção
- SRB** Савети за безбедност и одржавање
- SL** Nasveti za varnost in vzdrževanje
- LV** Drošības un apkopes padomi

- GB** Safety and maintenance tips
- IT** Consigli per la sicurezza e la manutenzione
- PL** Wskazówki dotyczące bezpieczeństwa i konserwacji
- SK** Tipy na bezpečnosť a údržbu
- RO** Sfaturi de siguranță și întreținere
- RU** Советы по безопасности и обслуживанию
- PT** Instruções de segurança e manutenção
- HR** Savjeti za sigurnost i održavanje
- LT** Saugos ir priežiūros patarimai
- EE** Ohutus- ja hooldusnõuanded

