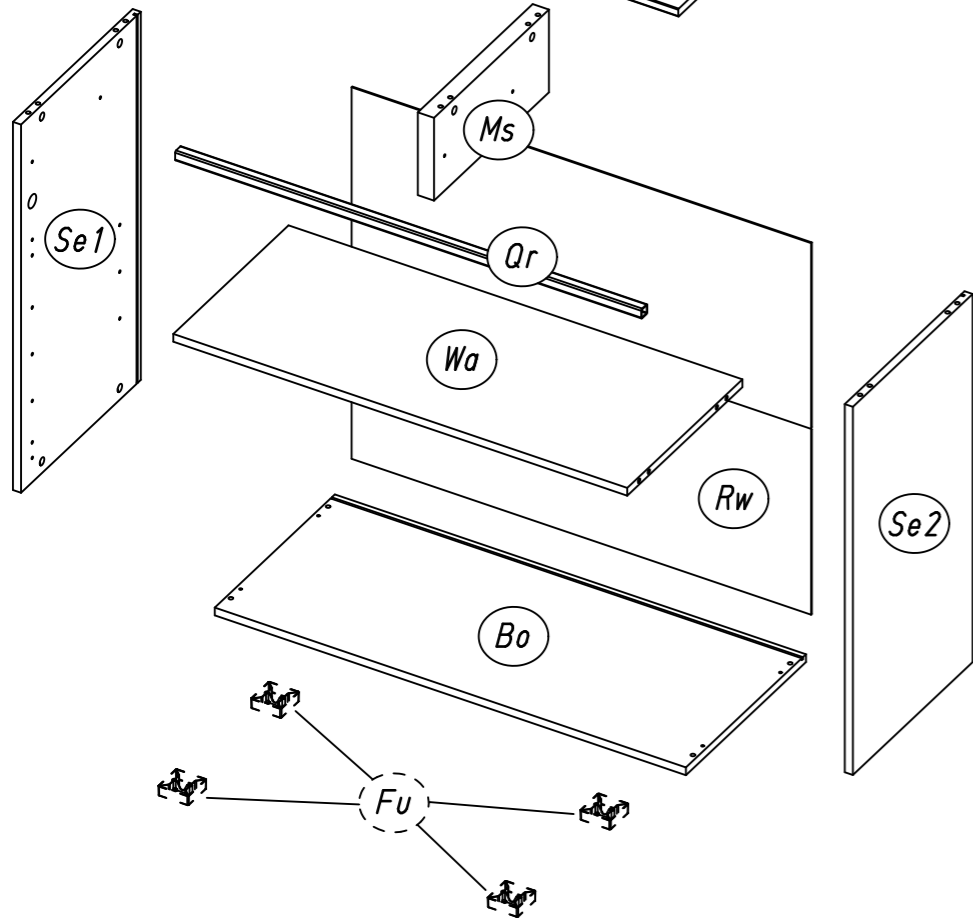
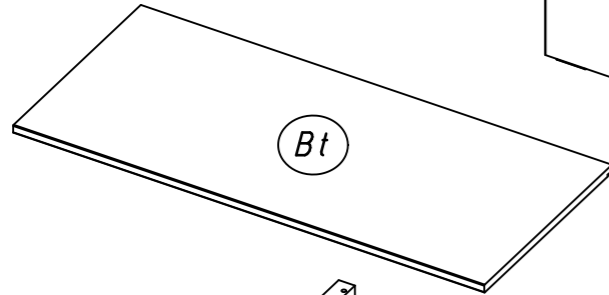
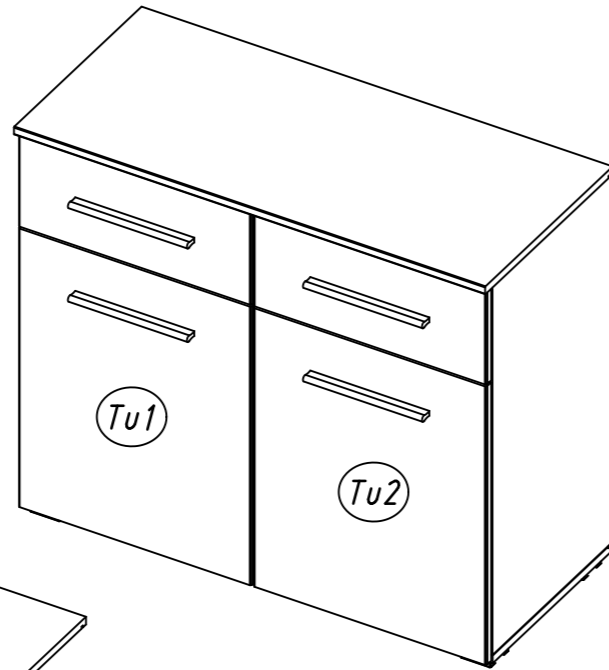
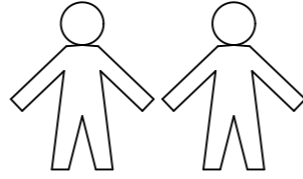
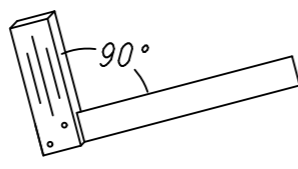
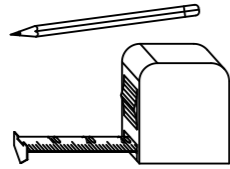
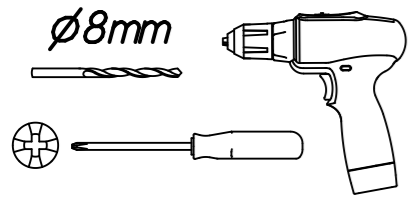


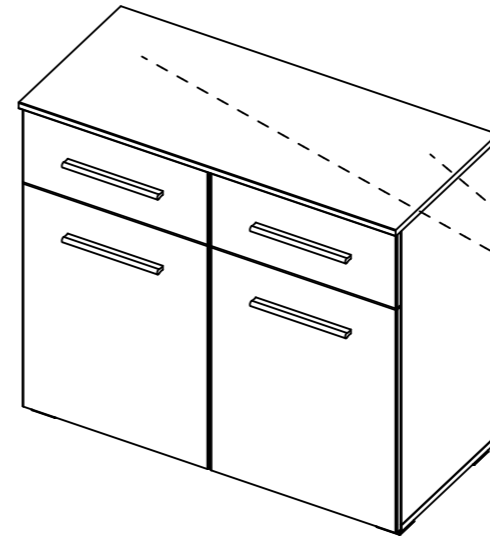
1.

M2110_02

rauch

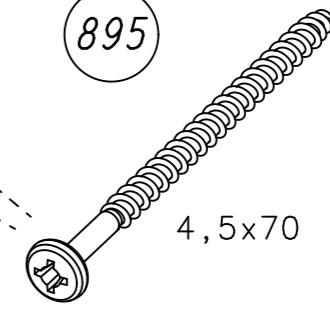


2.

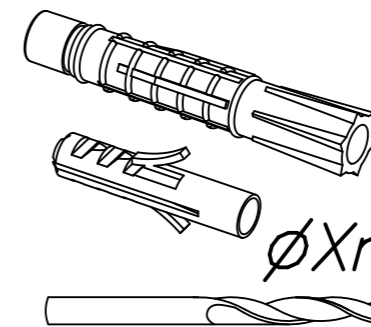
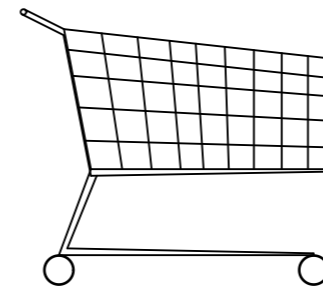
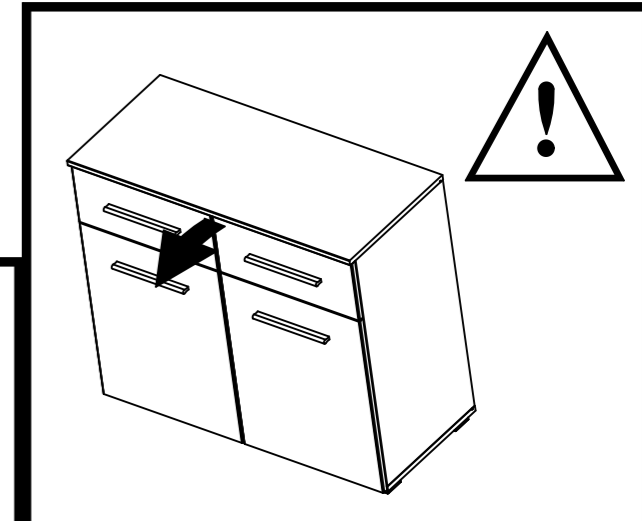
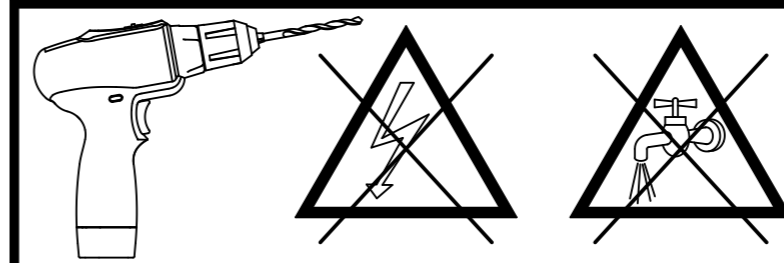


895

280

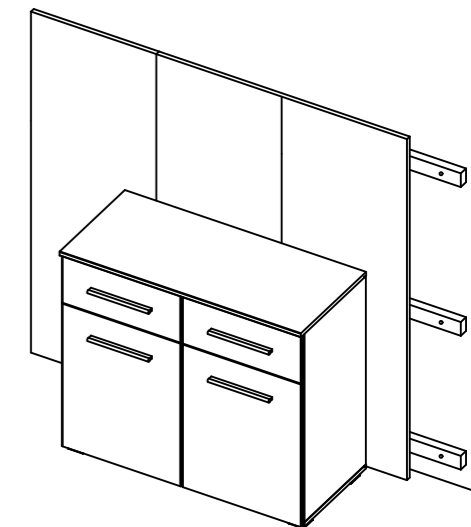
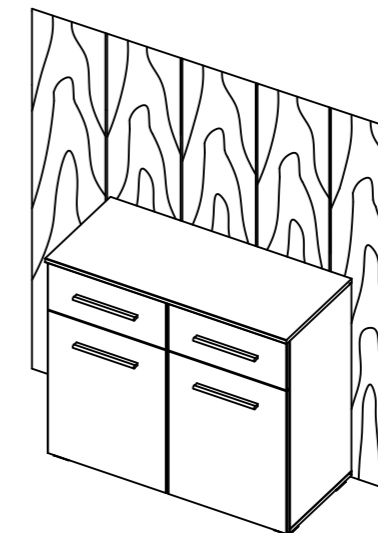
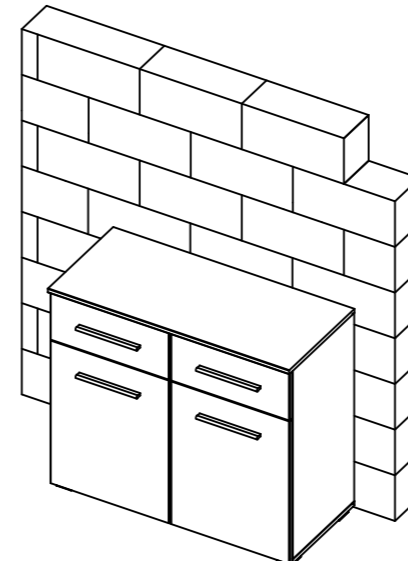


4,5x70

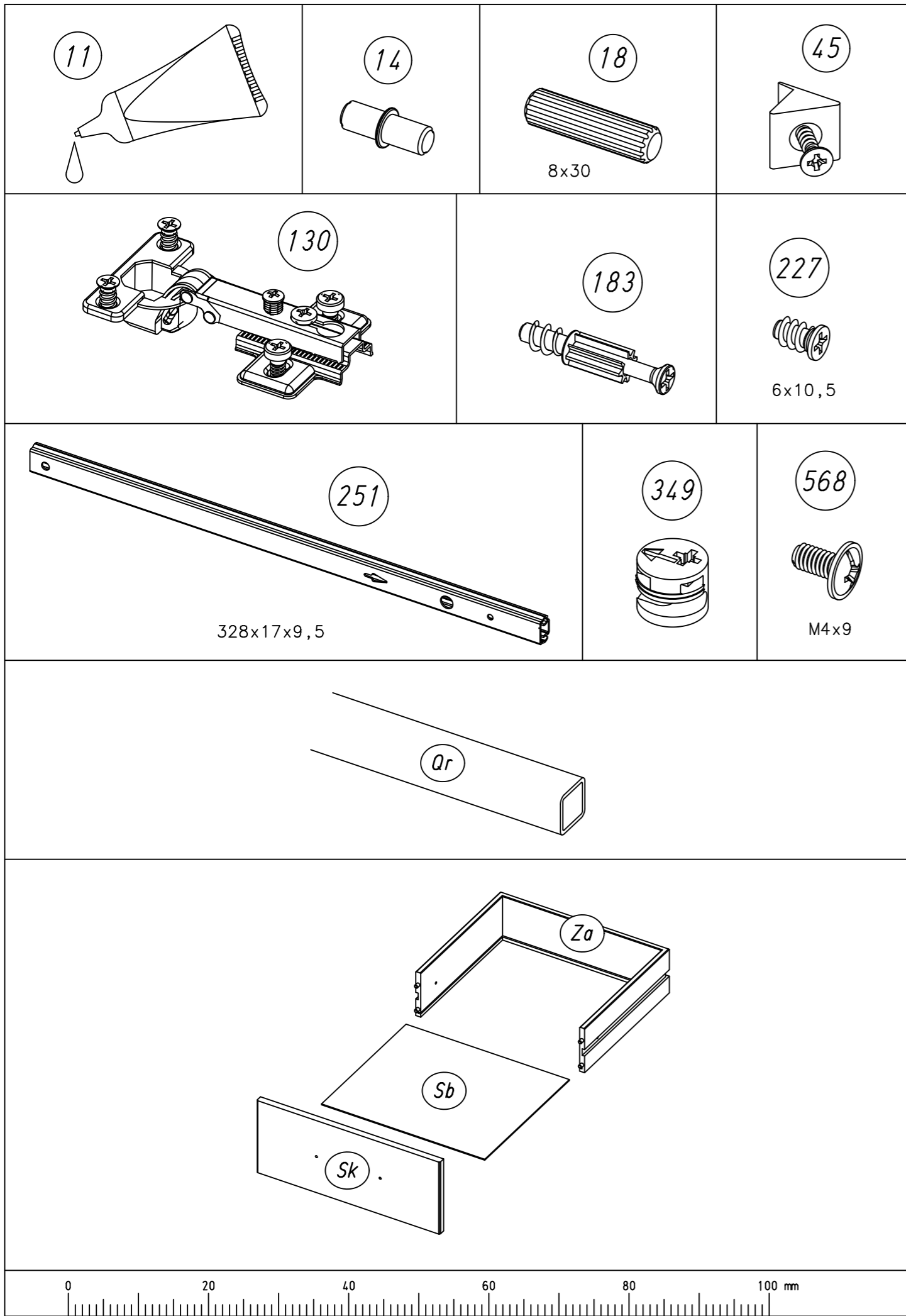


?

ϕXmm

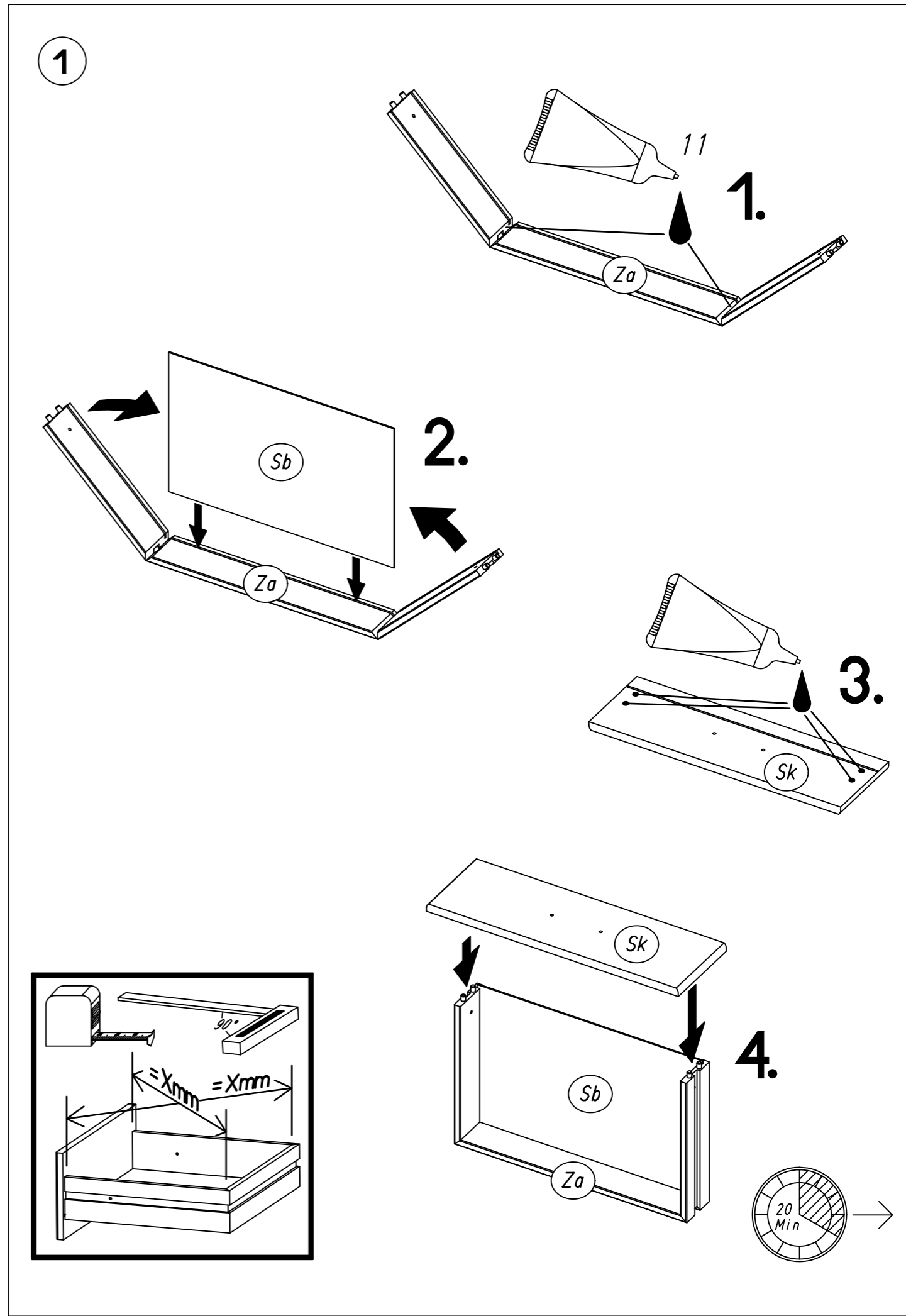


3.



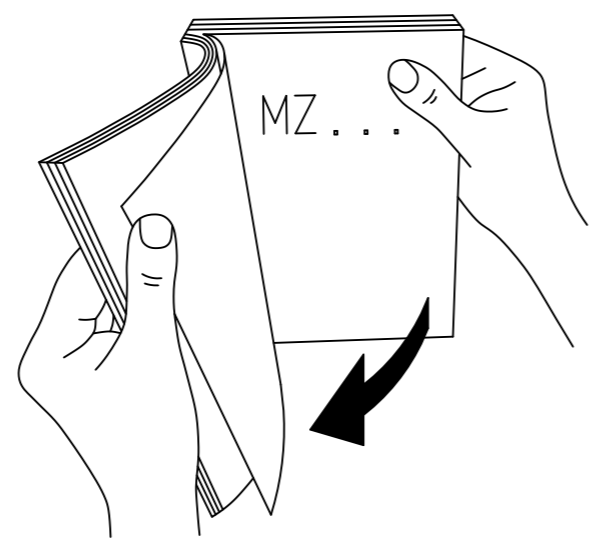
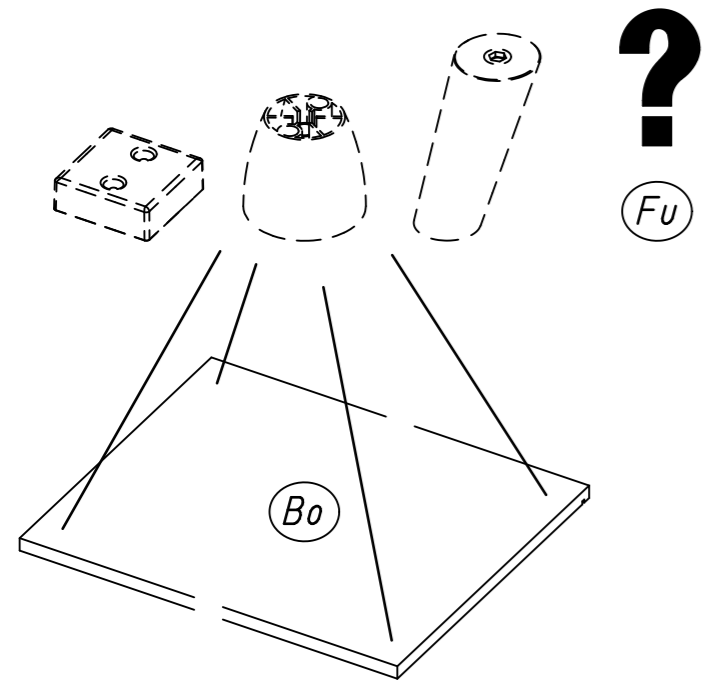
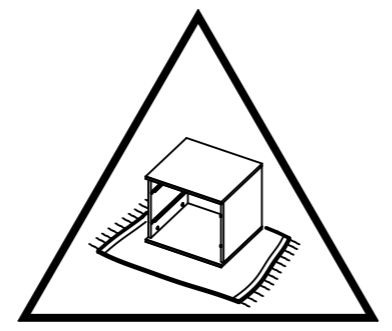
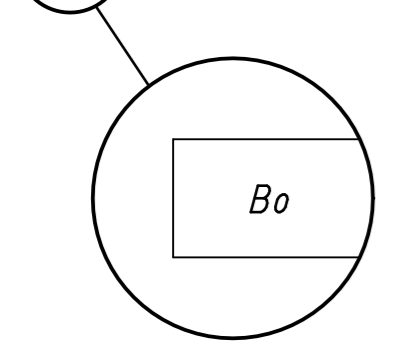
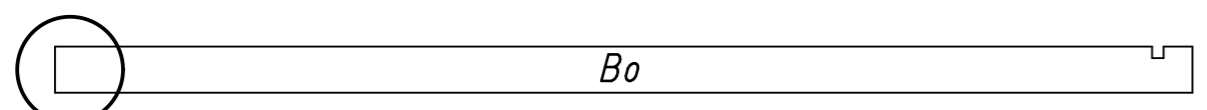
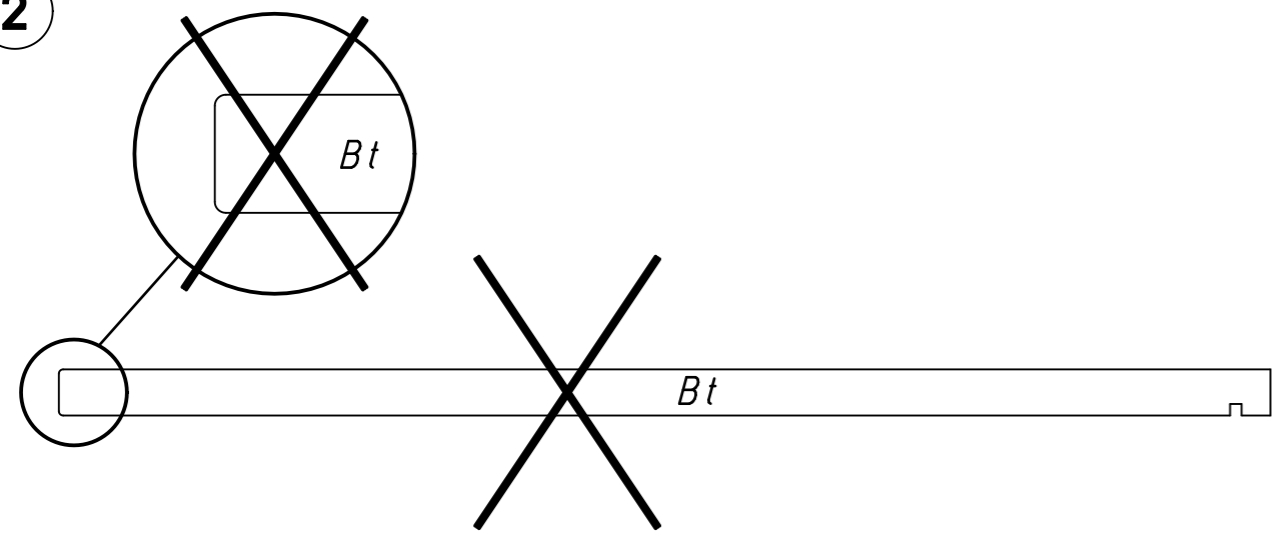
M2110

4.



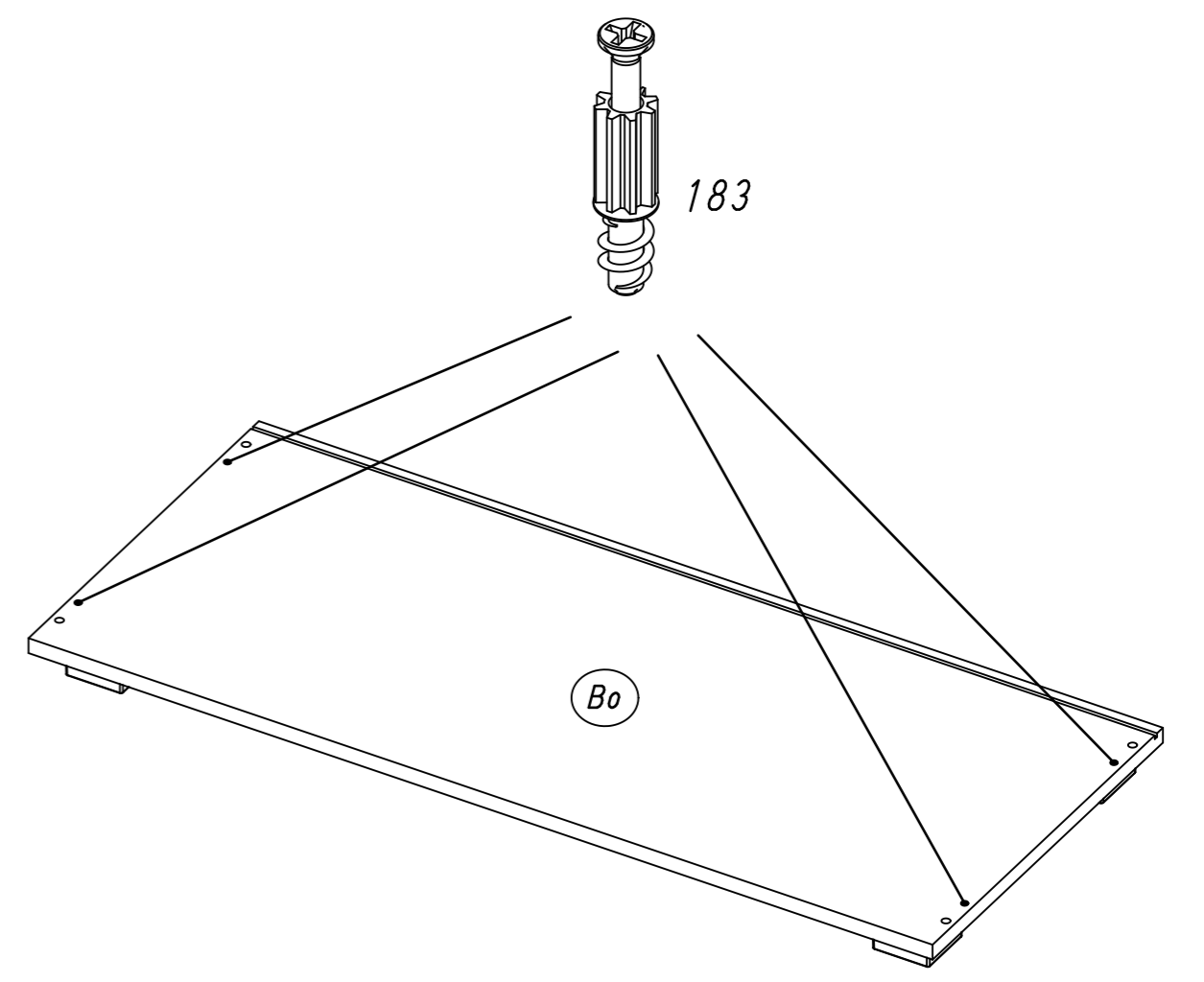
M2110

2

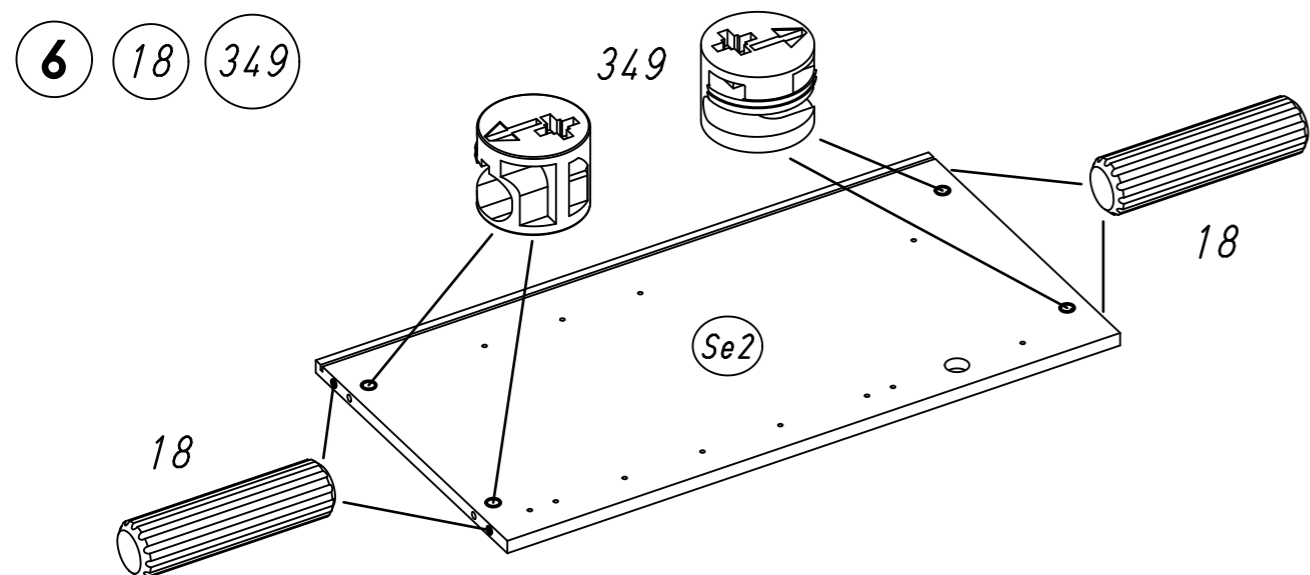
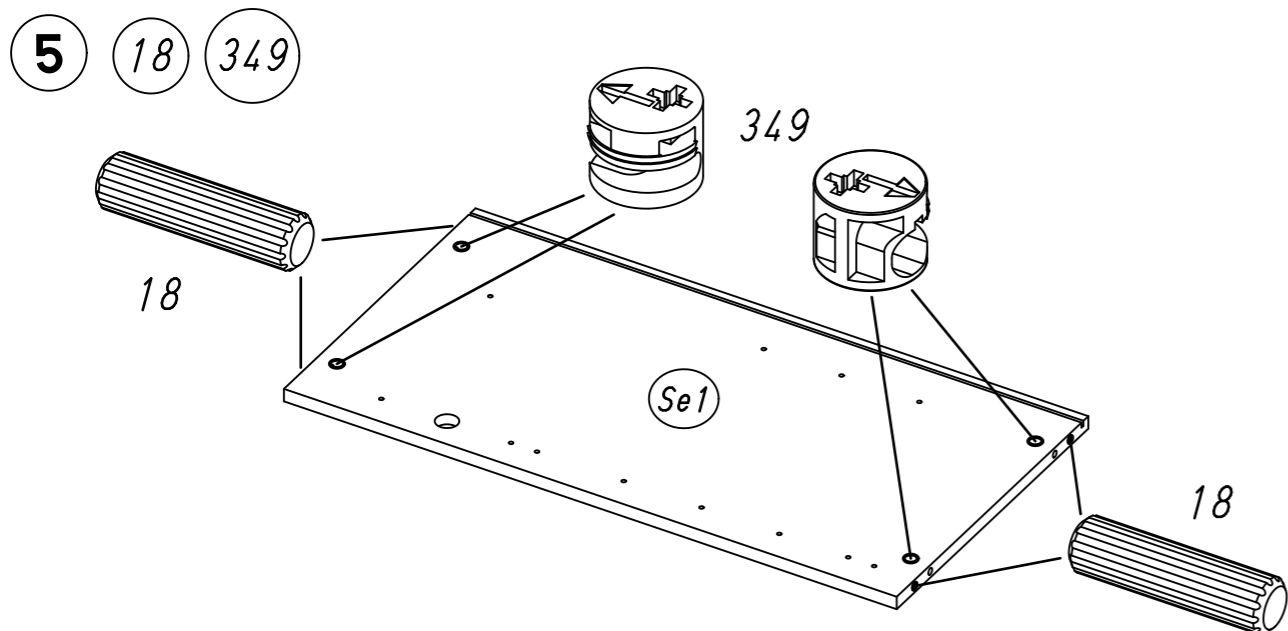
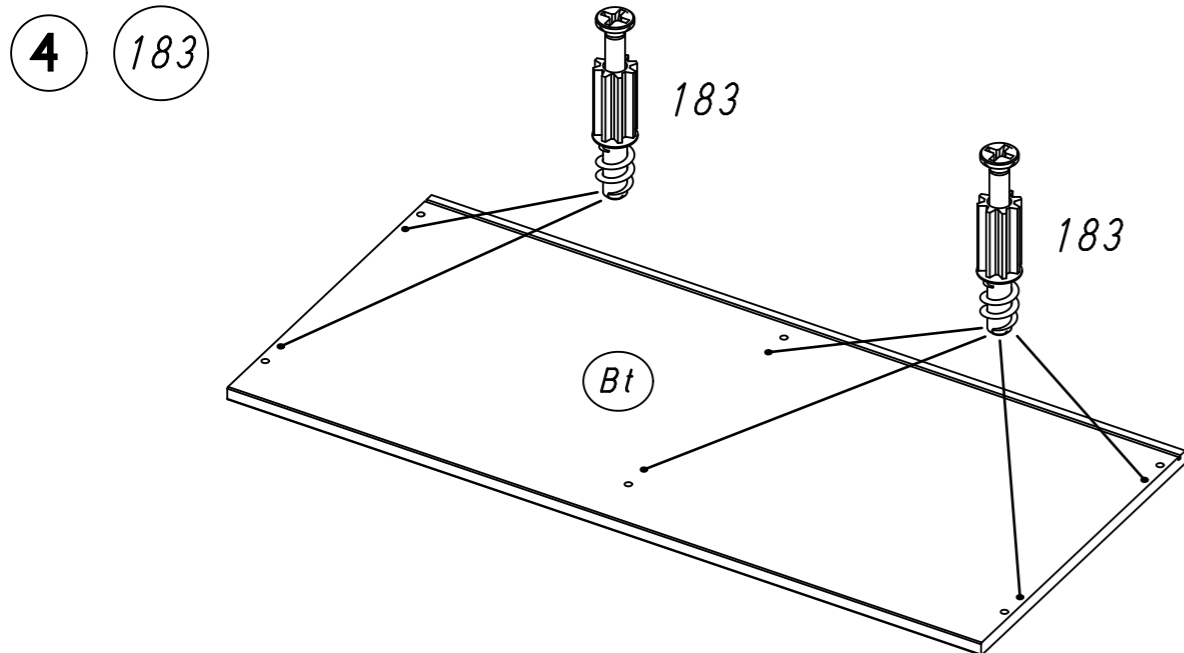


3

183

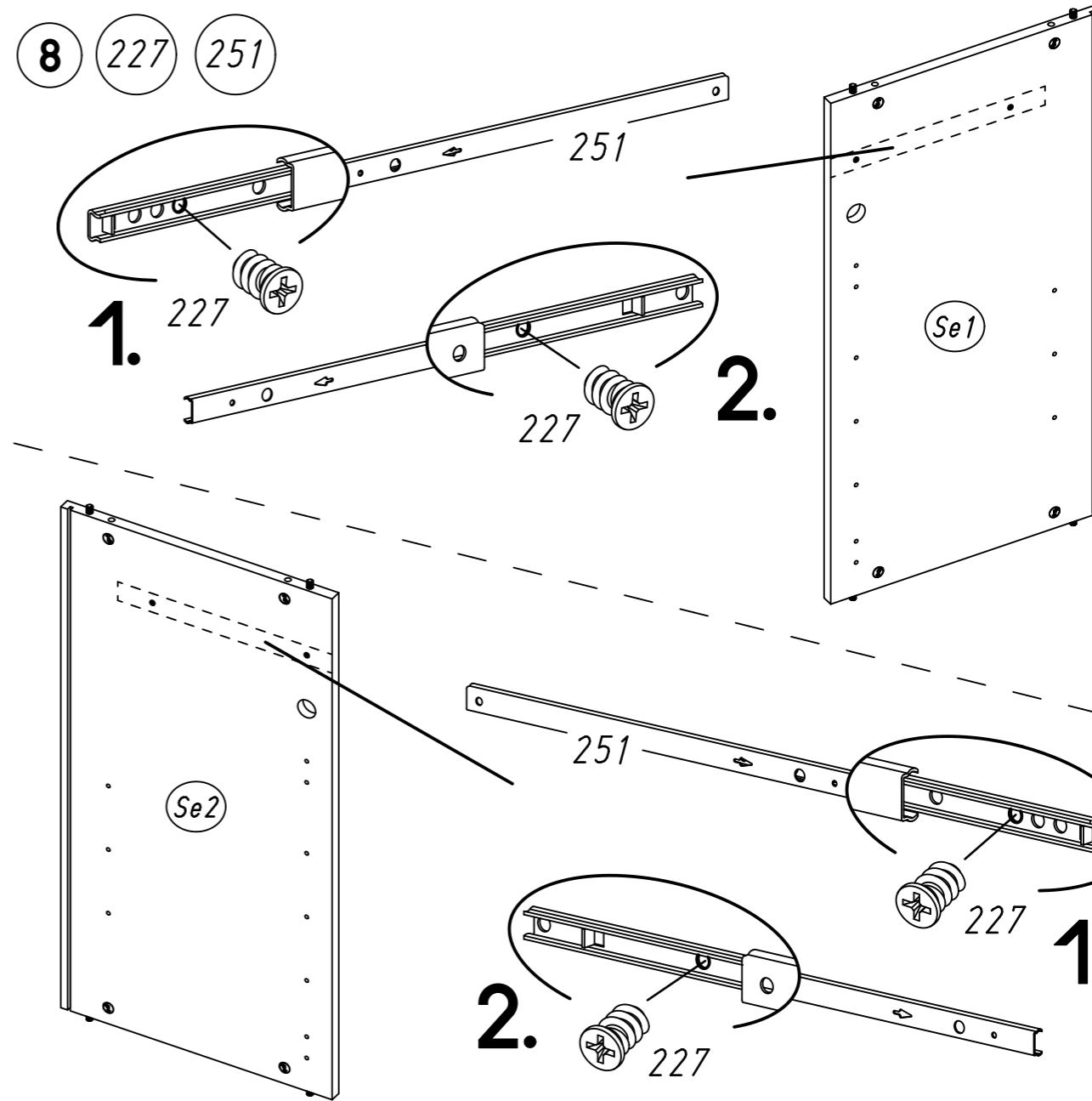
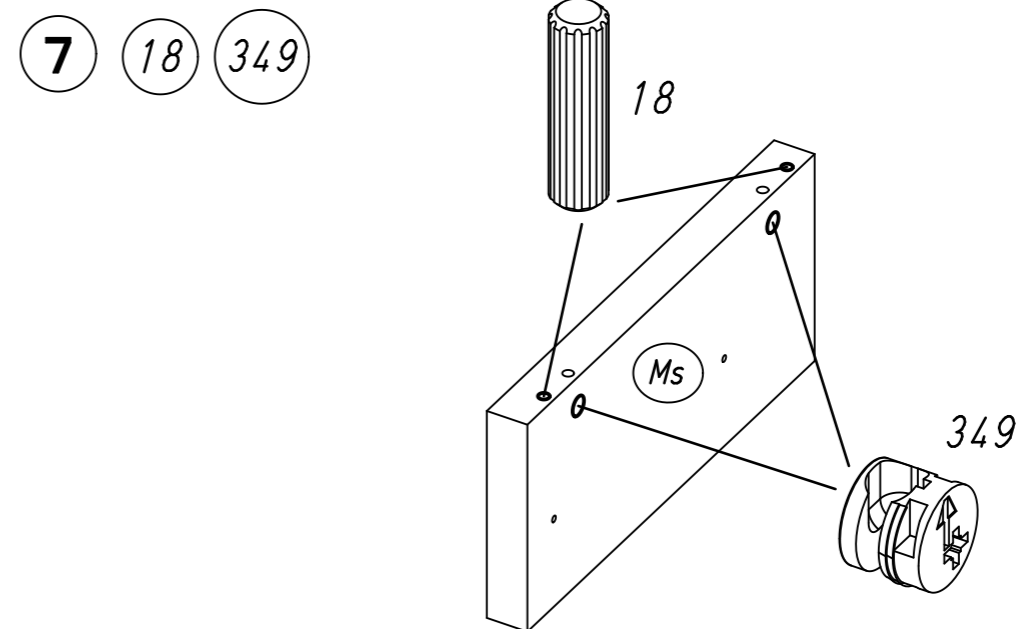


7.

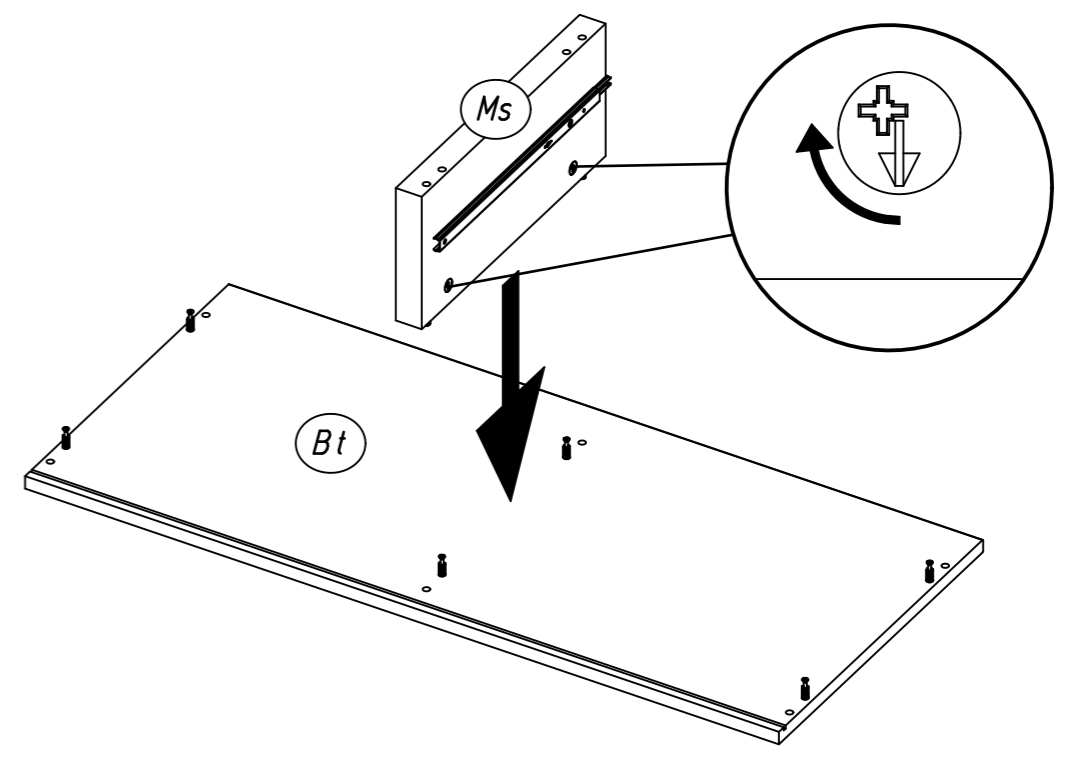
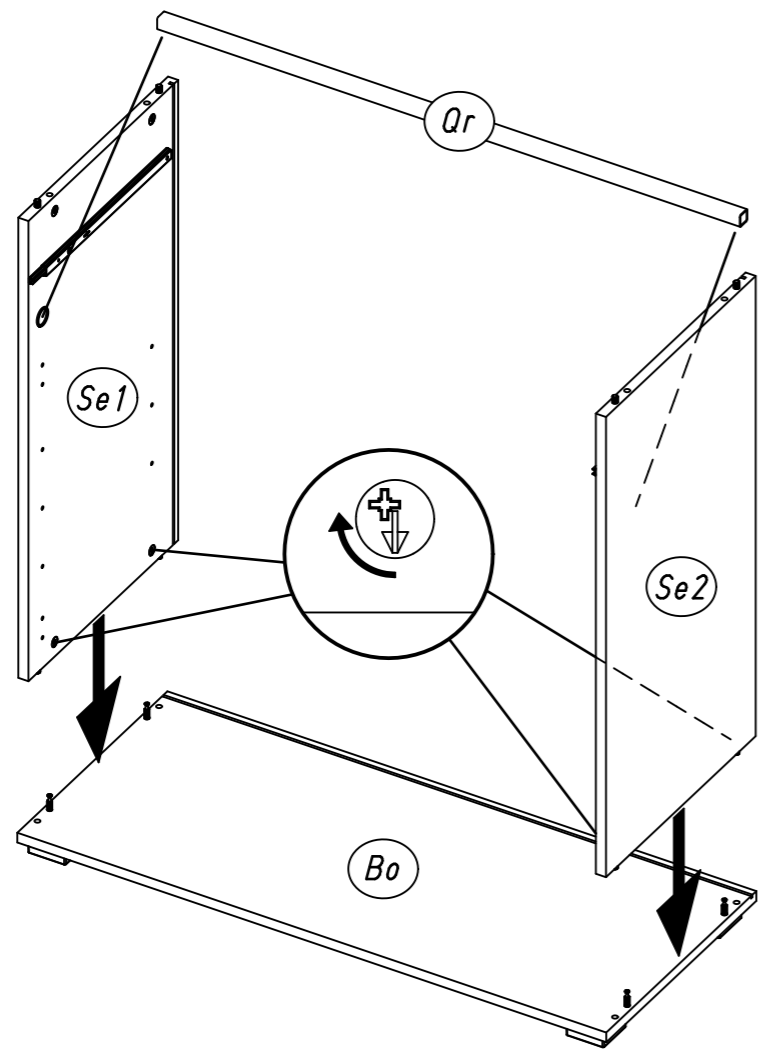
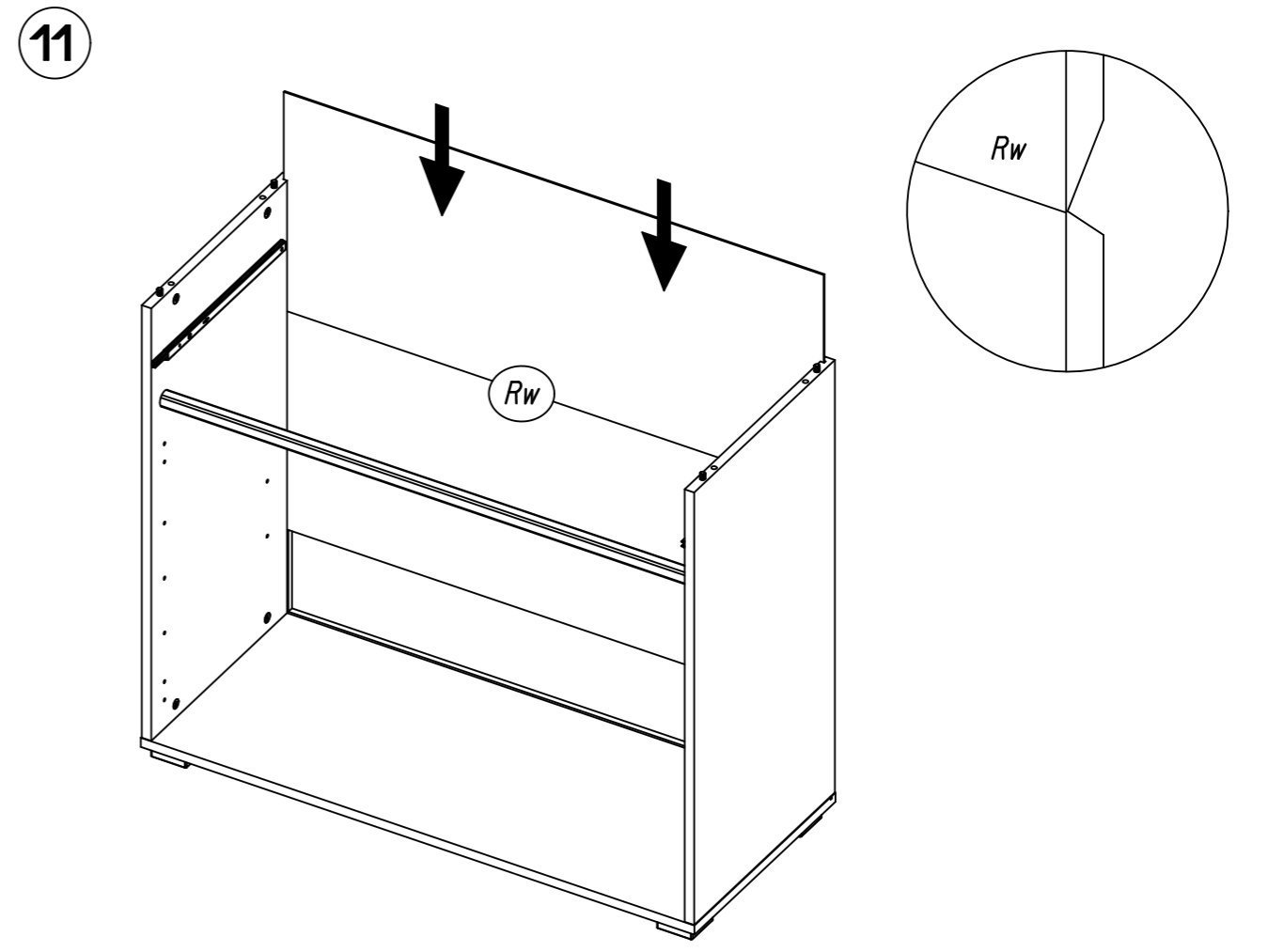
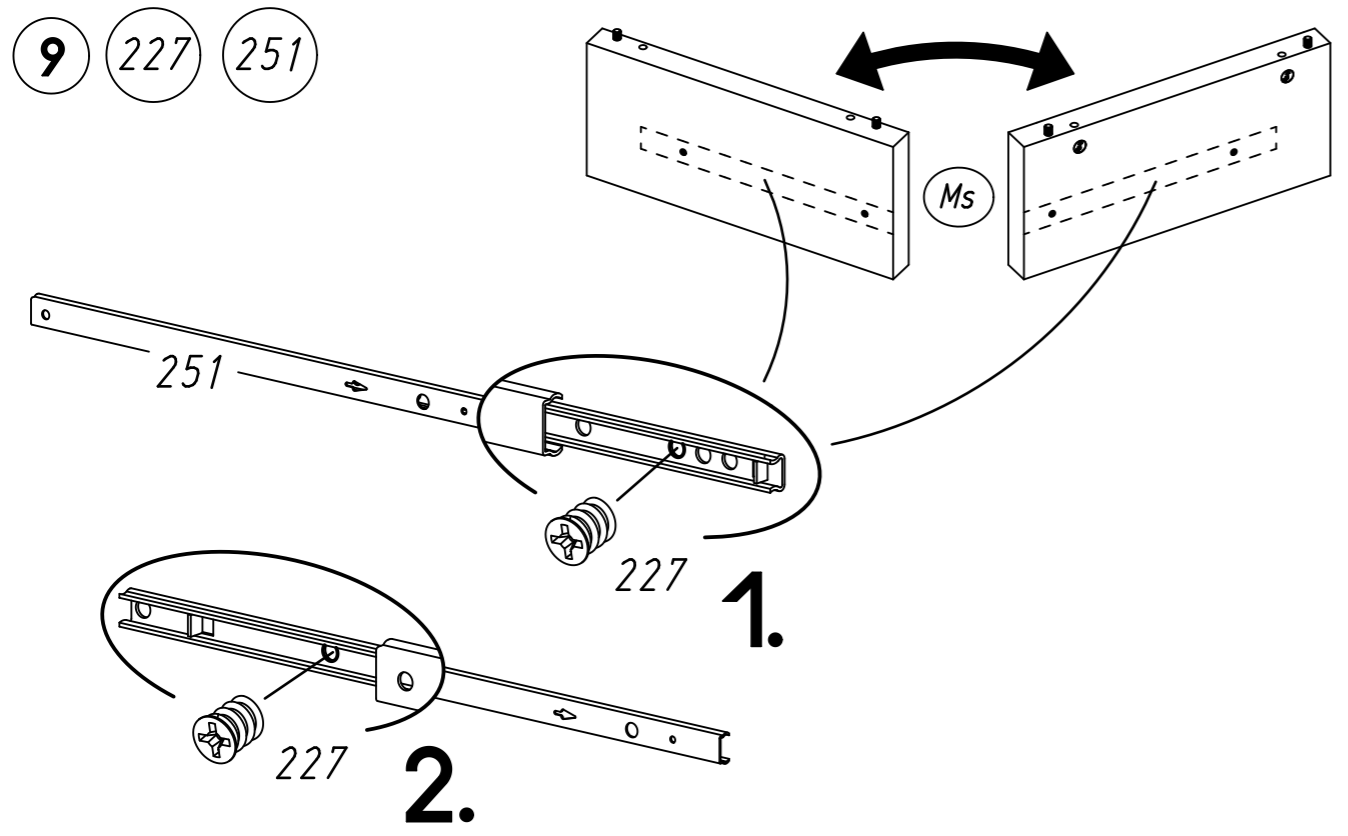


M2110

8.

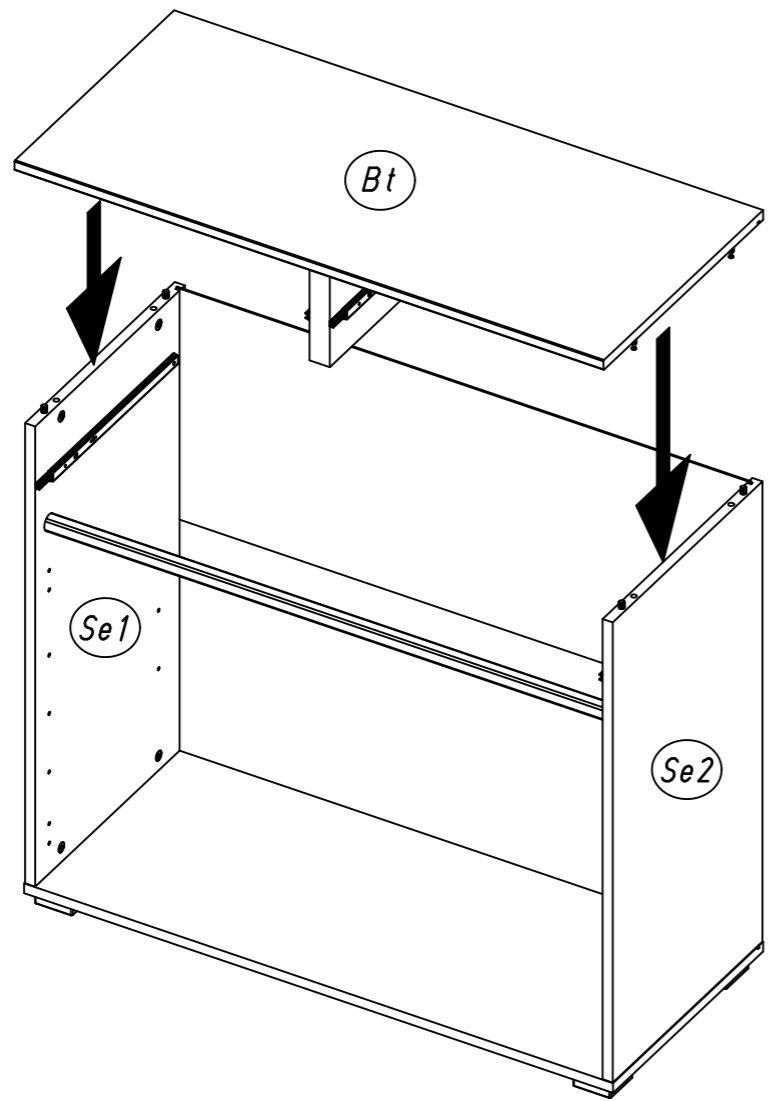
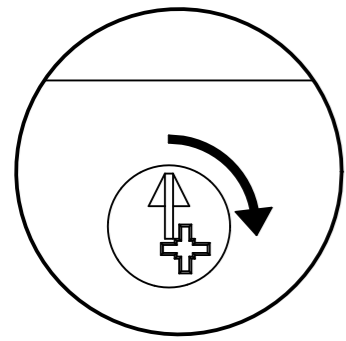


M2110



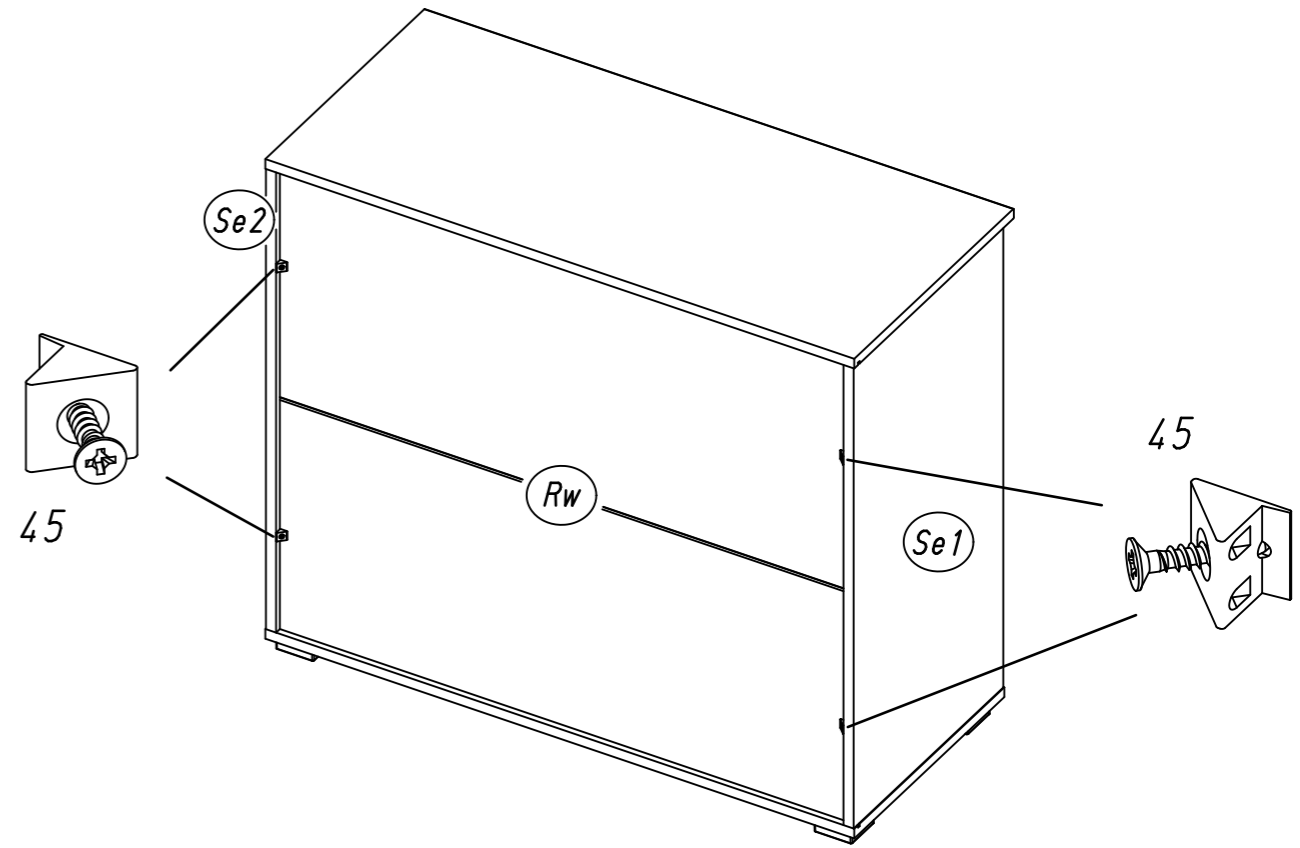
13

4x

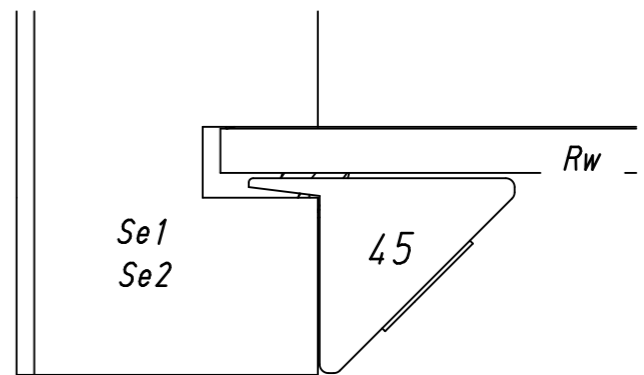
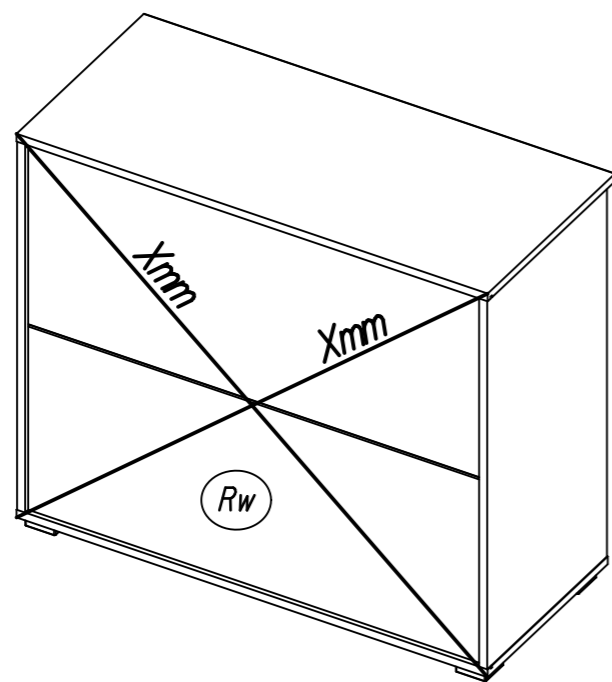
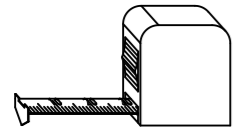


15

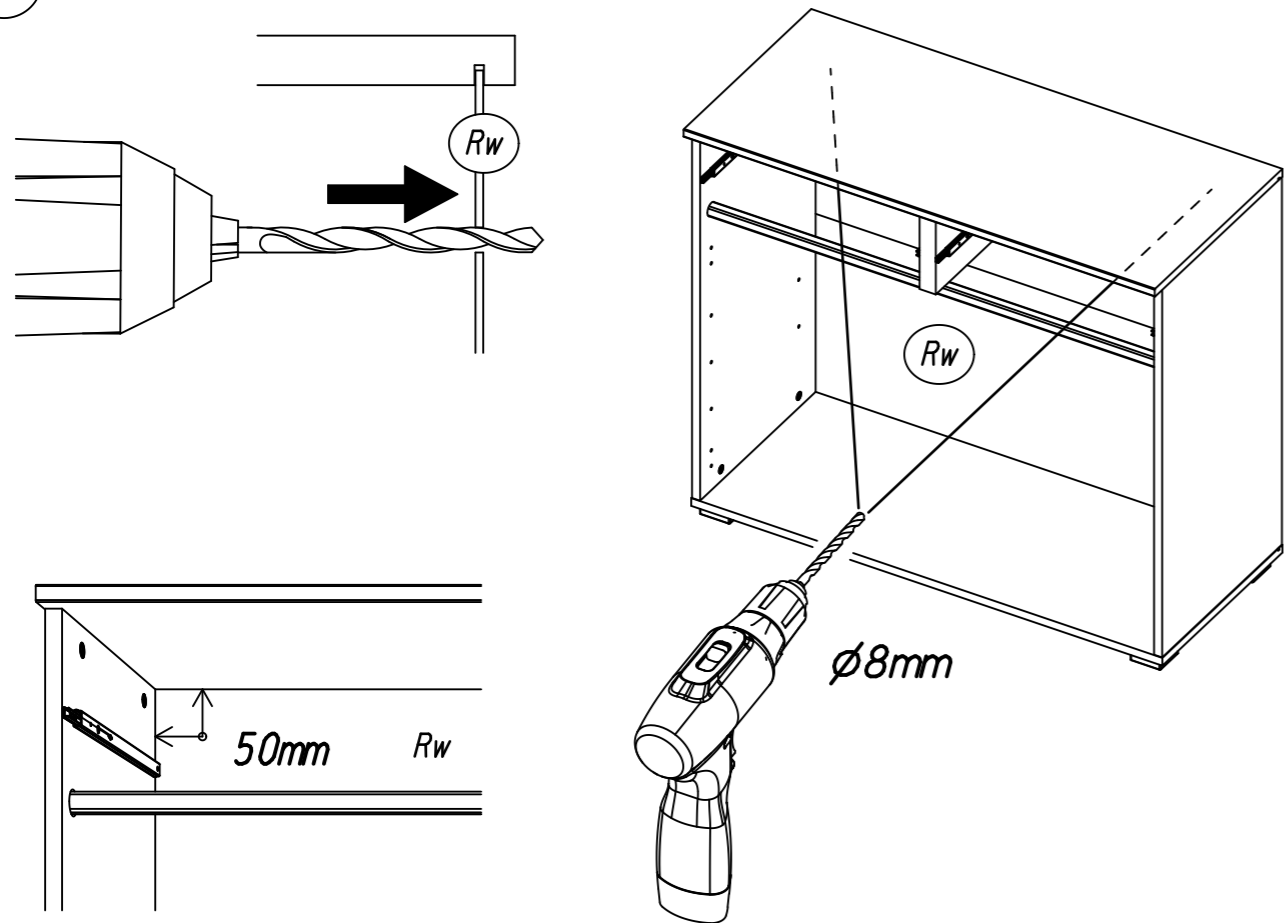
45



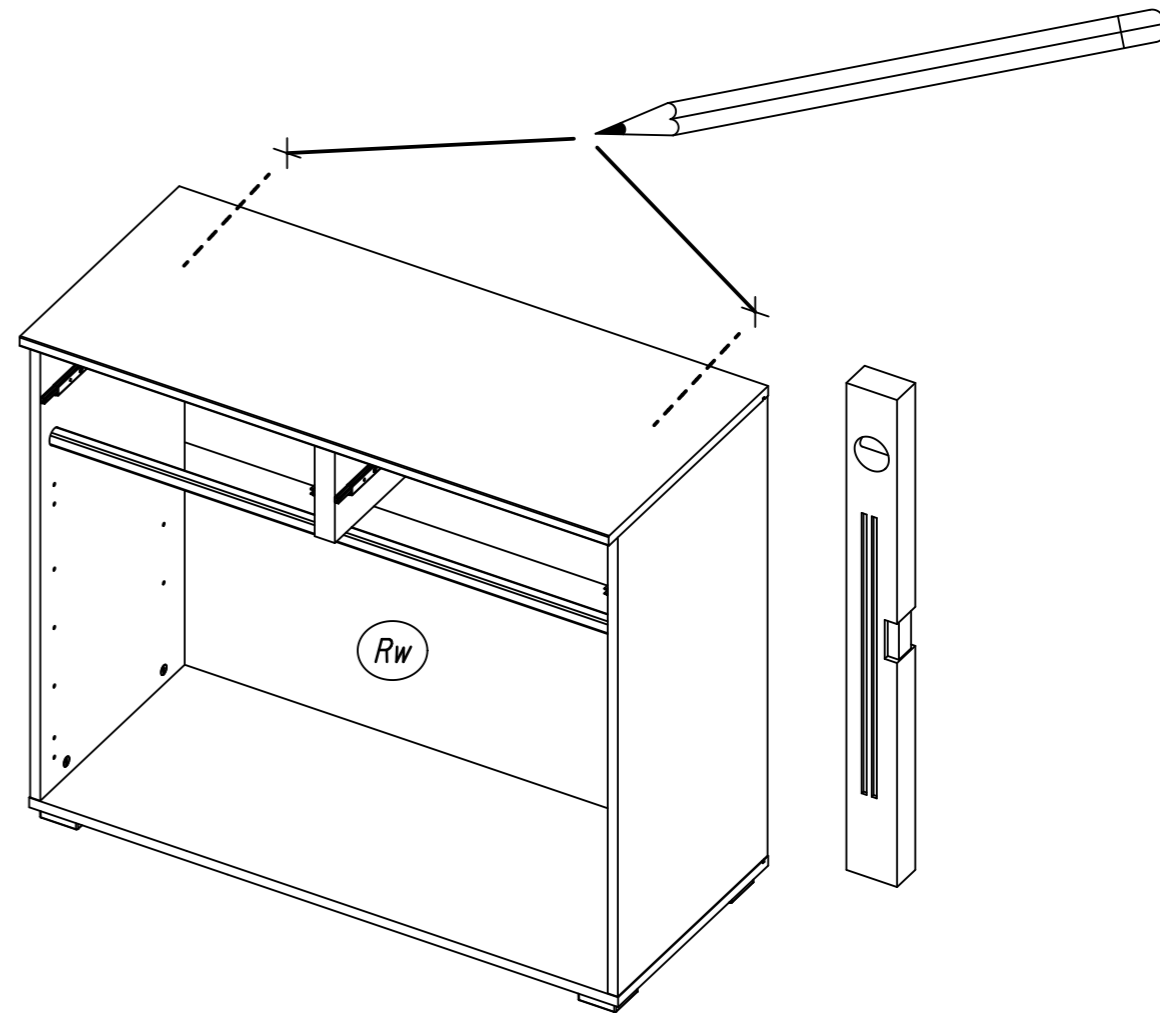
14



16

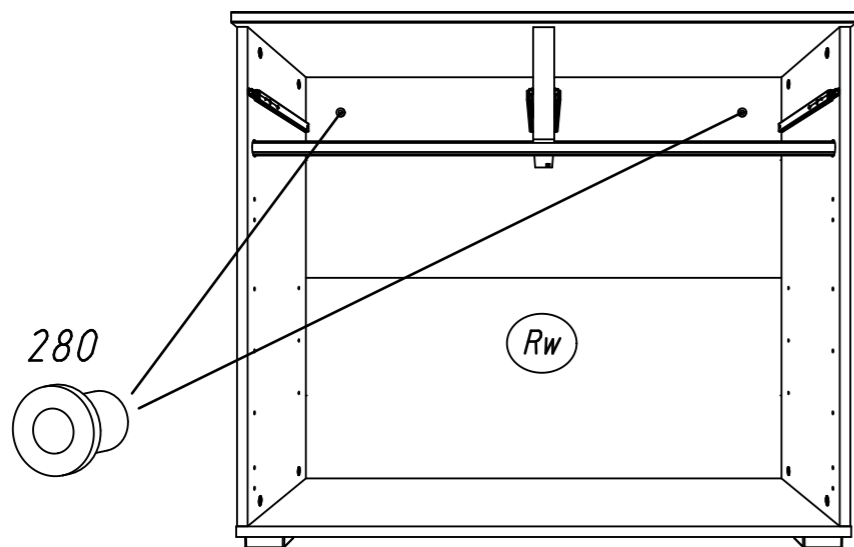


18



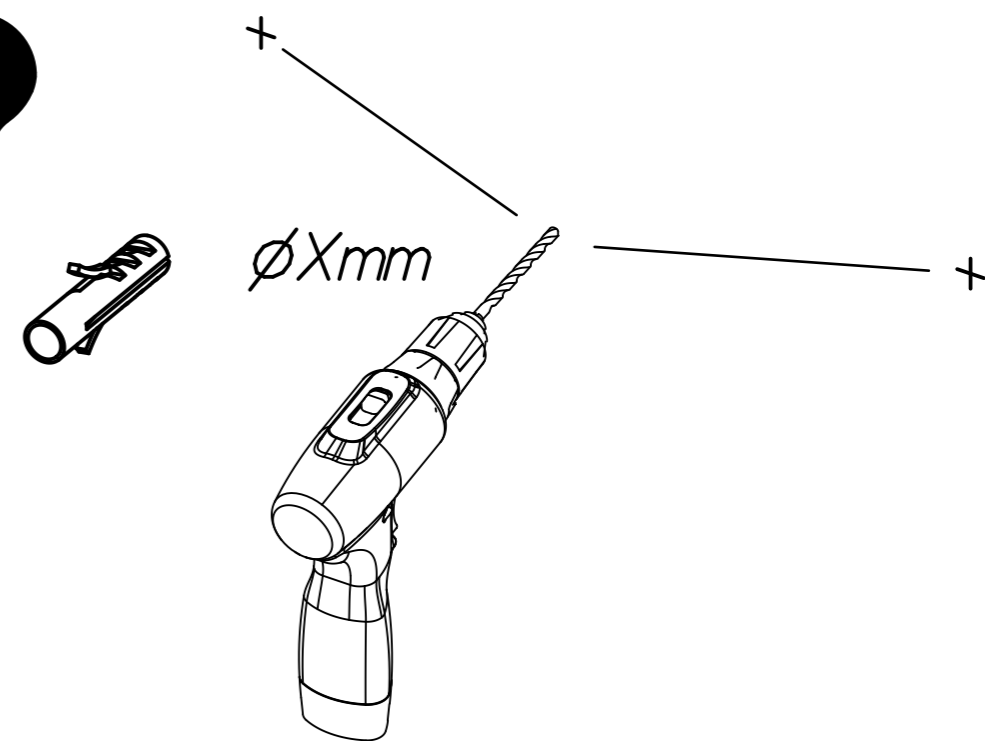
17

280

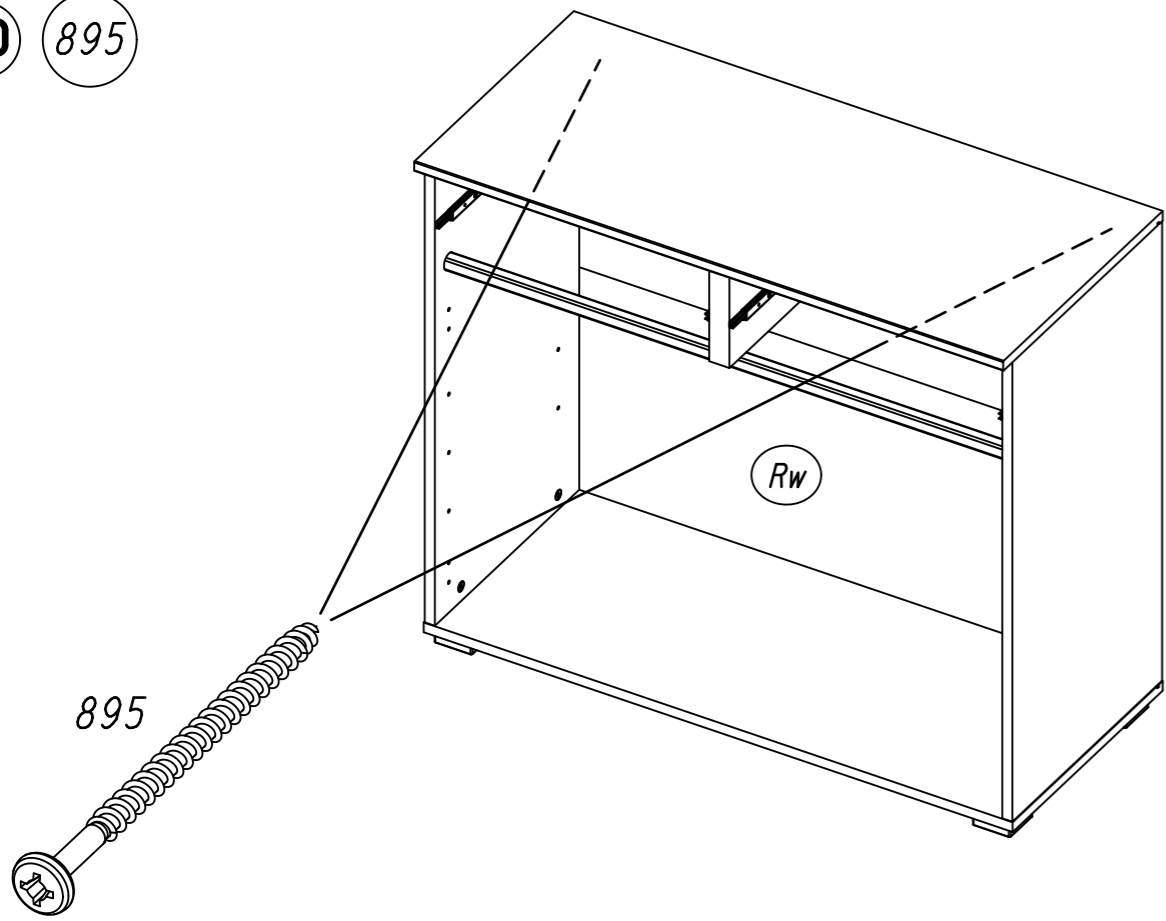


19

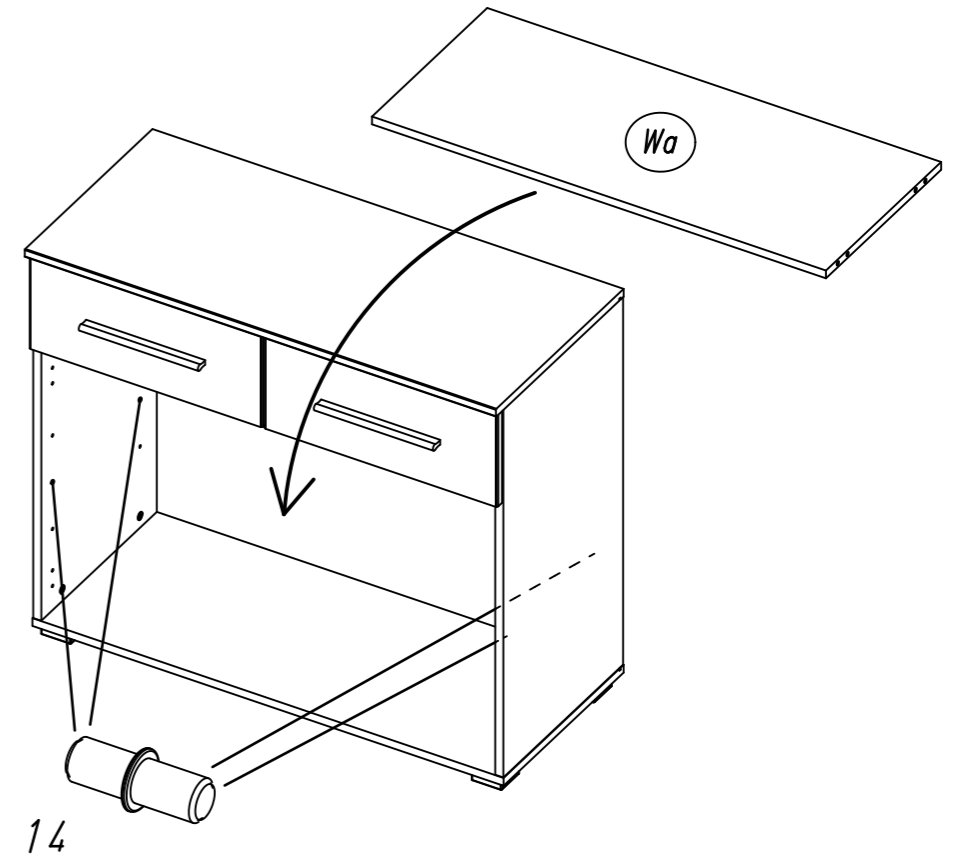
?



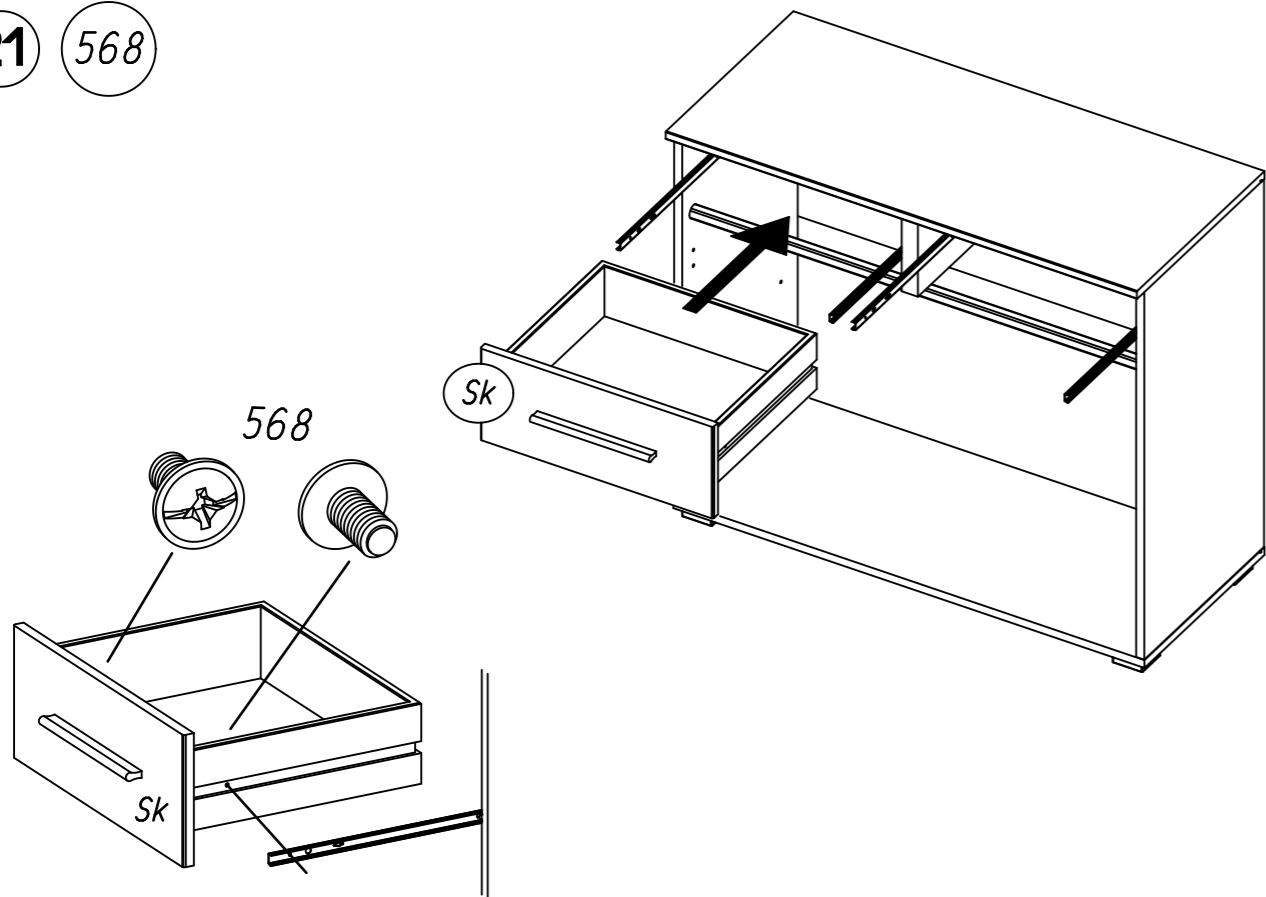
20 895



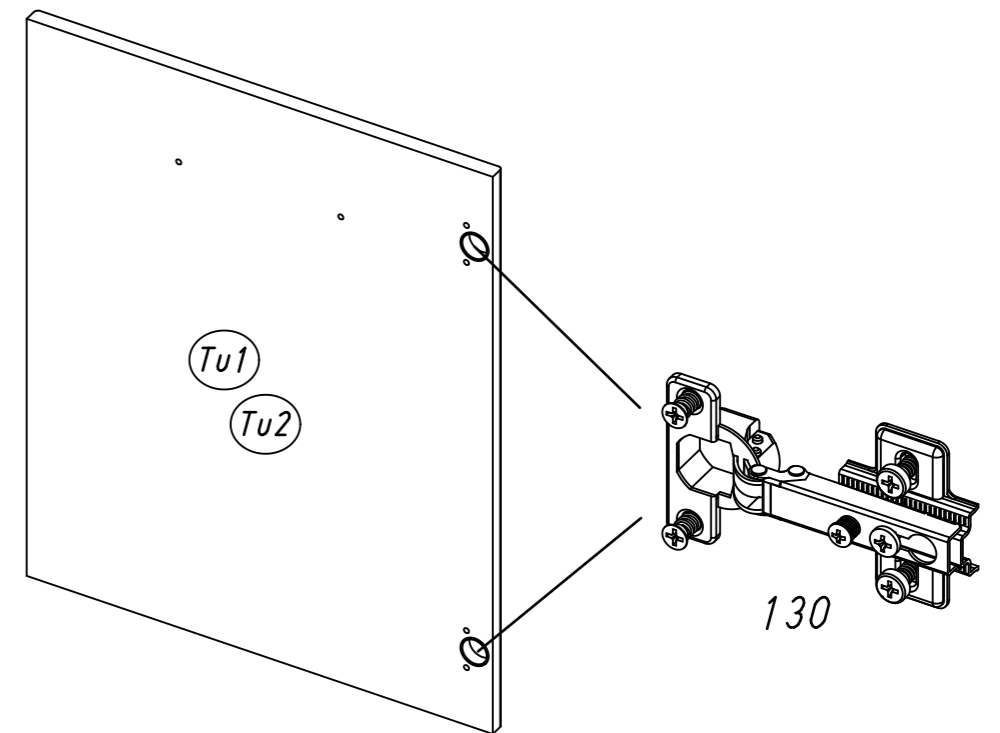
22 14



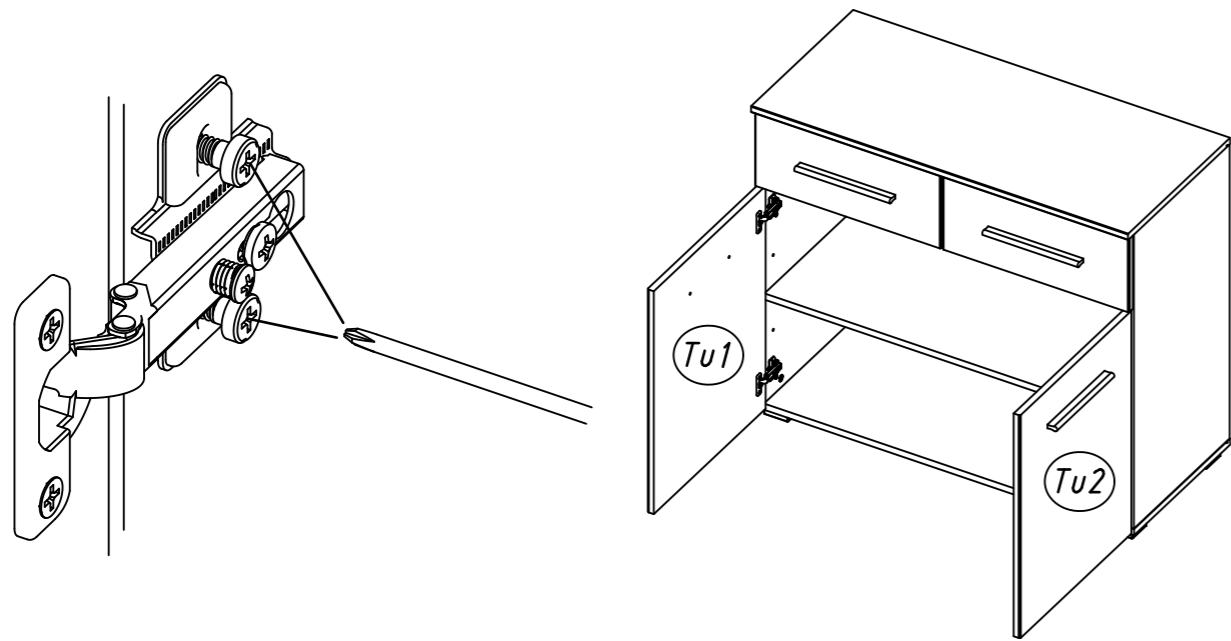
21 568



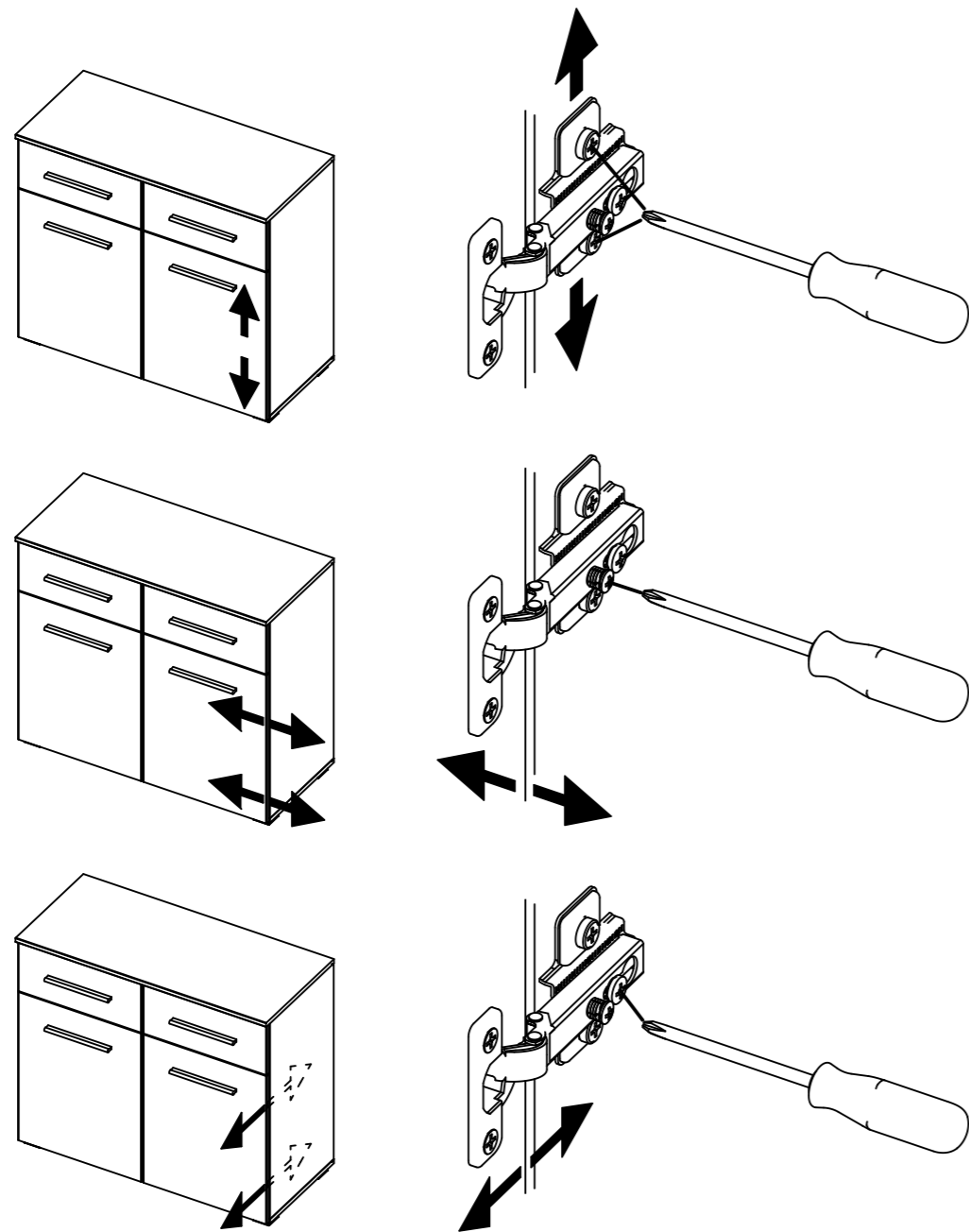
23 130



24



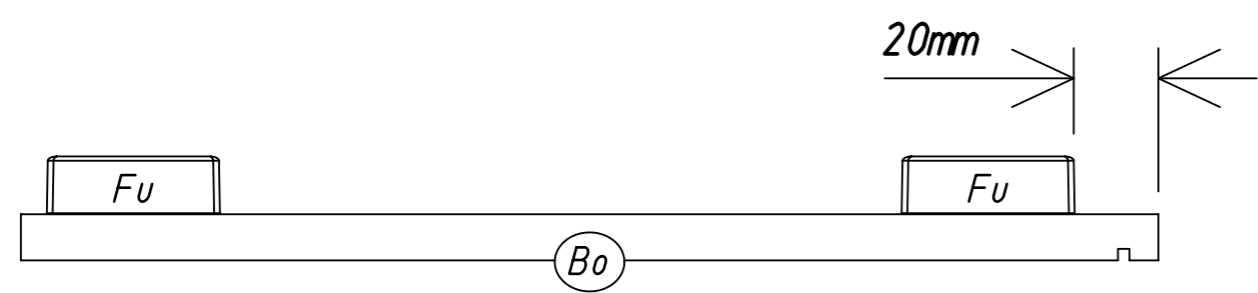
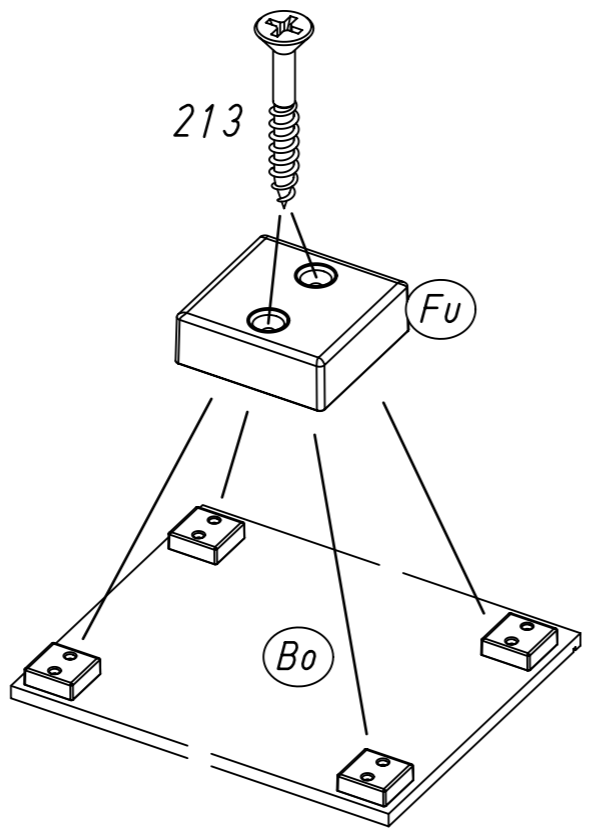
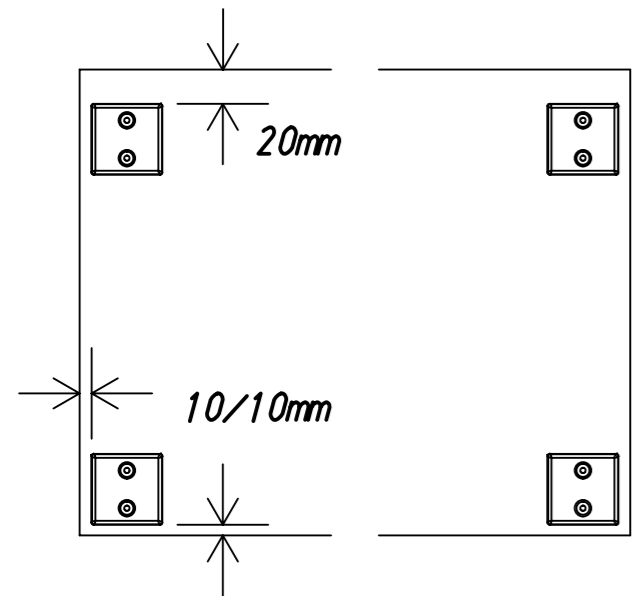
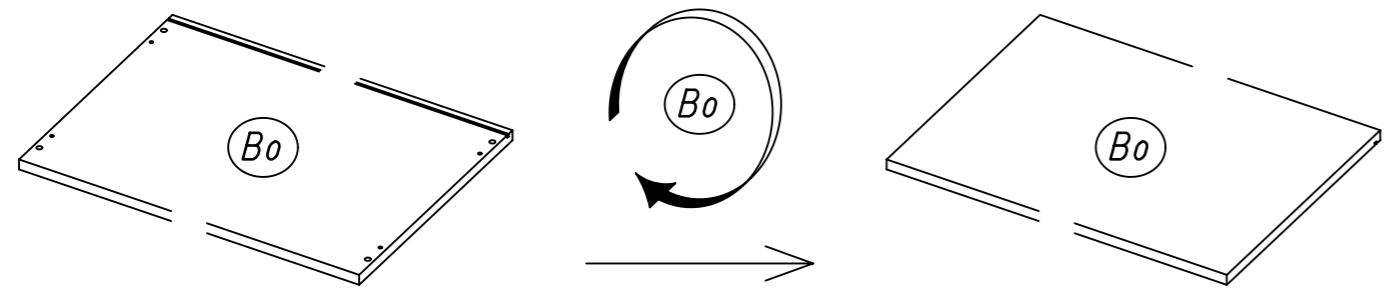
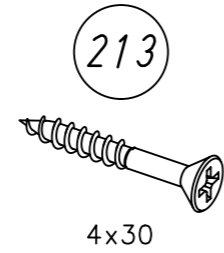
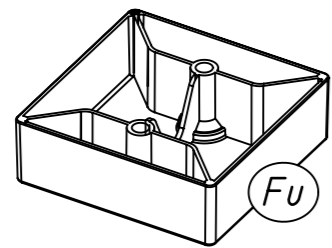
25



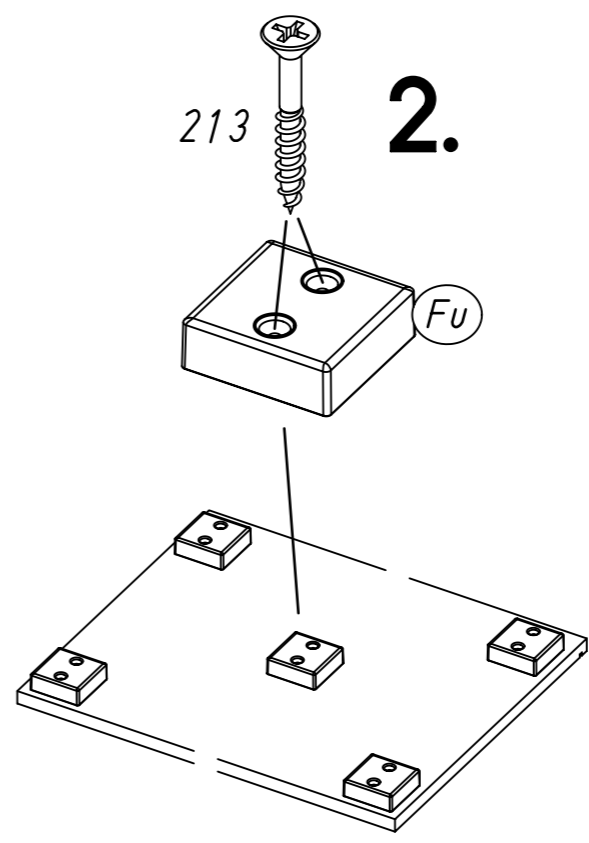
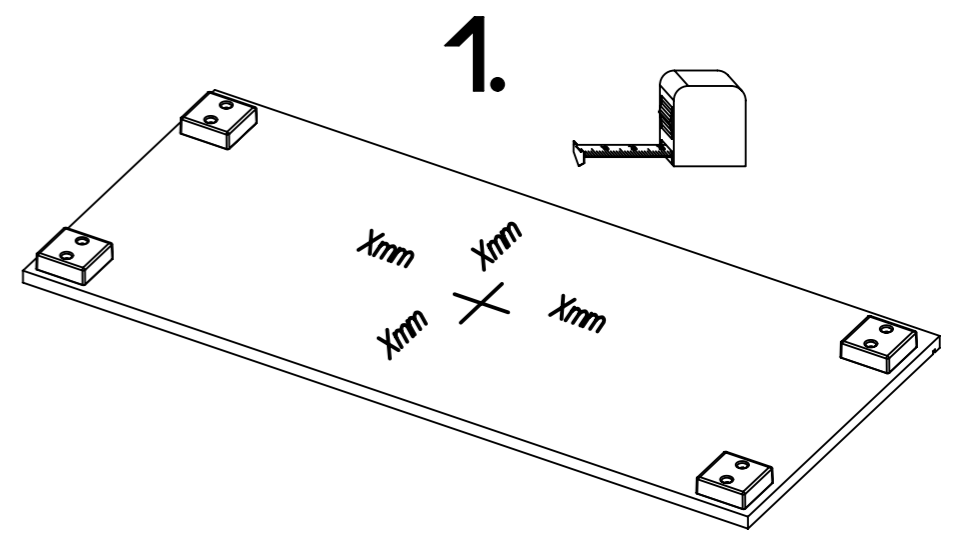
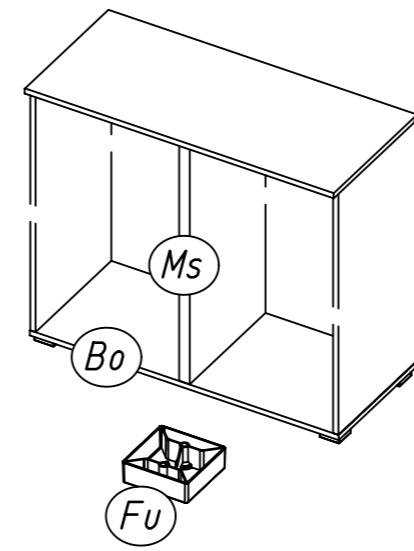
1.

MZ044_01

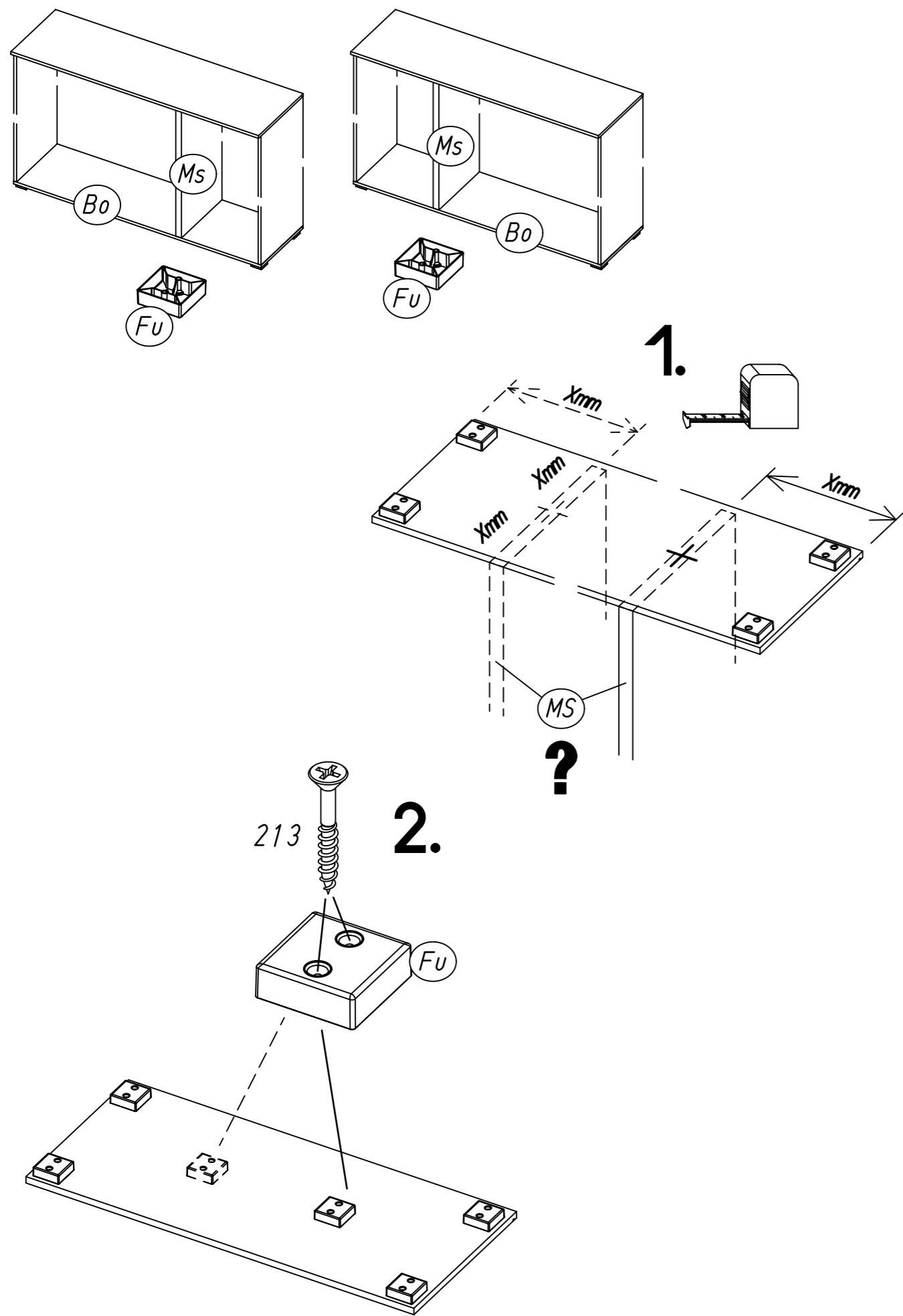
rauch



2.



3.



4.

