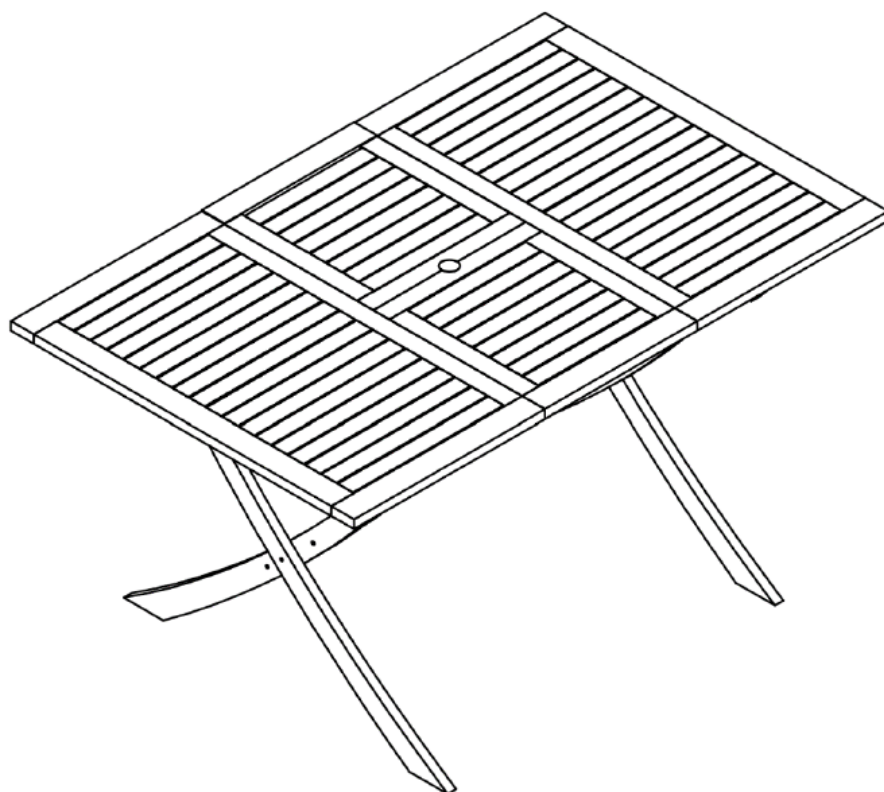




# Návod k obsluze

## Stůl



Číslo výrobku: 11983772

Model: NP11231

## Obecné informace

### Návod k obsluze si přečtěte a uchovejte.



Tento návod k obsluze je součástí stolu (dále jen „výrobek“). Obsahuje důležité informace pro zacházení.

Pečlivě si přečtěte návod k obsluze, než budete produkt používat. Nedodržení tohoto návodu k obsluze může vést ke zranění nebo poškození výrobku.

Návod k obsluze vychází z norem a předpisů platných v Evropské unii. V zahraničí dodržujte také pokyny a zákony dané země.

Návod k obsluze si uschovejte pro další použití. Pokud výrobek předáte třetí osobě, nezapomeňte k němu přiložit tento návod k obsluze.

### Zamýšlené použití

Produkt je určen pouze pro soukromé použití a není vhodný pro komerční použití.

Výrobek používejte pouze tak, jak je popsáno v tomto návodu k obsluze. Jakékoli jiné použití je považováno za nesprávné a může vést k poškození majetku nebo dokonce ke zranění osob. Výrobek není dětská hračka.

Výrobce ani prodejce nenesou žádnou odpovědnost za škody způsobené nesprávným nebo chybným používáním.

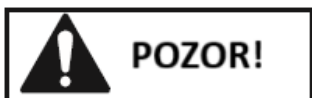
### Bezpečnost

#### Vysvětlivky k upozornění

V tomto návodu k obsluze, na výrobku nebo na obalu jsou použity následující symboly a výstražné symboly.



Tento výstražný symbol/slovo označuje nebezpečí se střední mírou rizika, které může způsobit smrtelné nebo vážné zranění, pokud mu nezabráníte.



Tento výstražný symbol/slovo označuje nebezpečí s nízkou mírou rizika, které může způsobit lehké nebo středně vážné zranění, pokud mu nezabráníte.

**UPOZORNĚNÍ!**

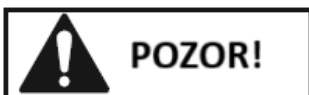
Toto signální slovo varuje před možnými věcnými škodami.

## Bezpečnostní pokyny



### Hrozí nebezpečí udušení!

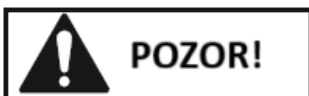
- Při rozbalování jednotlivých dílů udržujte malé děti v dostatečné vzdálenosti. Součástí balení jsou drobné díly (např. šrouby a kování), které by mohly být spolknuty.



### Nebezpečí v důsledku překlopení těžkých dílů!

- Těžké díly je třeba uložit na bezpečné místo.
- Stabilita výrobku je zaručena pouze v případě používání dle určení.
- Výrobek lze používat k určenému účelu až po jeho úplném sestavení.
- Při nesprávném použití výrobku - například jako stupínku - hrozí vysoké riziko poranění.
- Z důvodů rizika poranění si osoby nesmí sedat na desku stolu.

Při používání této funkce může dojít k pádu předmětů položených a ležících na stole. I zde hrozí nebezpečí poranění.



### Nebezpečí zhmoždění!

- Upozorňujeme, že hrozí další nebezpečí zranění v případě nesprávného používání prodloužení desky stolu.

## UPOZORNĚNÍ!

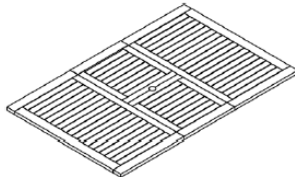



- Výrobek sestavujte za asistence nejméně jedné další osoby, abyste byli při montáži schopni bezpečně přidržovat těžké části.
- Pravidelně kontrolujte pevnost všech spojů a šroubů, protože může dojít (v závislosti na používání) k jejich uvolnění.
- NEPOUŽÍVEJTE výrobek, pokud na něm zjistíte poškození, a obraťte se na zákaznický servis.


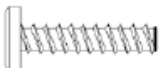


## Montáž

### Pokyny k montáži

- Opatrně vybalte všechny díly a položte je na vhodnou podložku (např. koberec nebo deku), aby nedošlo k poškození povrchu.
- Podle seznamu dílů v montážním návodu a kapitole Součásti zkontrolujte, zda jsou díly kompletní.
- Výrobek sestavte podle obrázků uvedených v montážním návodu (obr. 1.2) v kapitole Součásti a otočte ho minimálně za asistence jedné další osoby.
- Na závěr zkontrolujte, zda byl výrobek správně sestaven a zda byly všechny šroubové spoje dotaženy. Postavený výrobek se nesmí pohybovat.

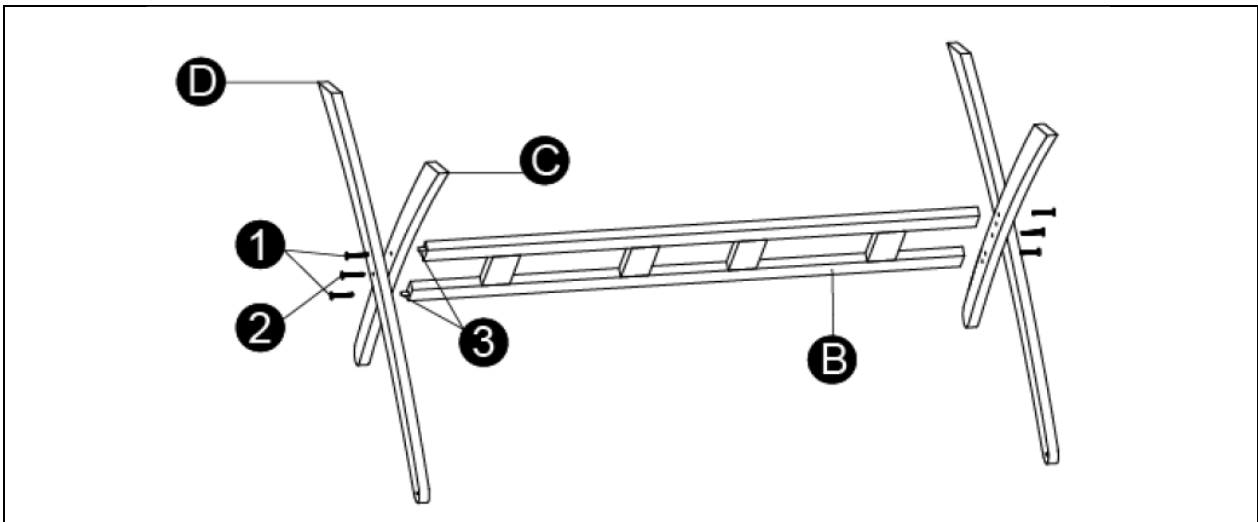
### Součásti

Náčrtek				
Díl č.	Deska stolu - A	Kolmé spojení - B	Noha stolu L/P - C	Noha stolu L/P - D
Množství	1 ks	1 ks	1 pár	1 pár

Náčrtek				
Díl č.	Šroub M7 x 60 (1)	Šroub M88 x 45 (2)	Dřevěný kolík (3)	Inbusový klíč 4
Množství	4 ks	6 ks	4 ks	2 ks

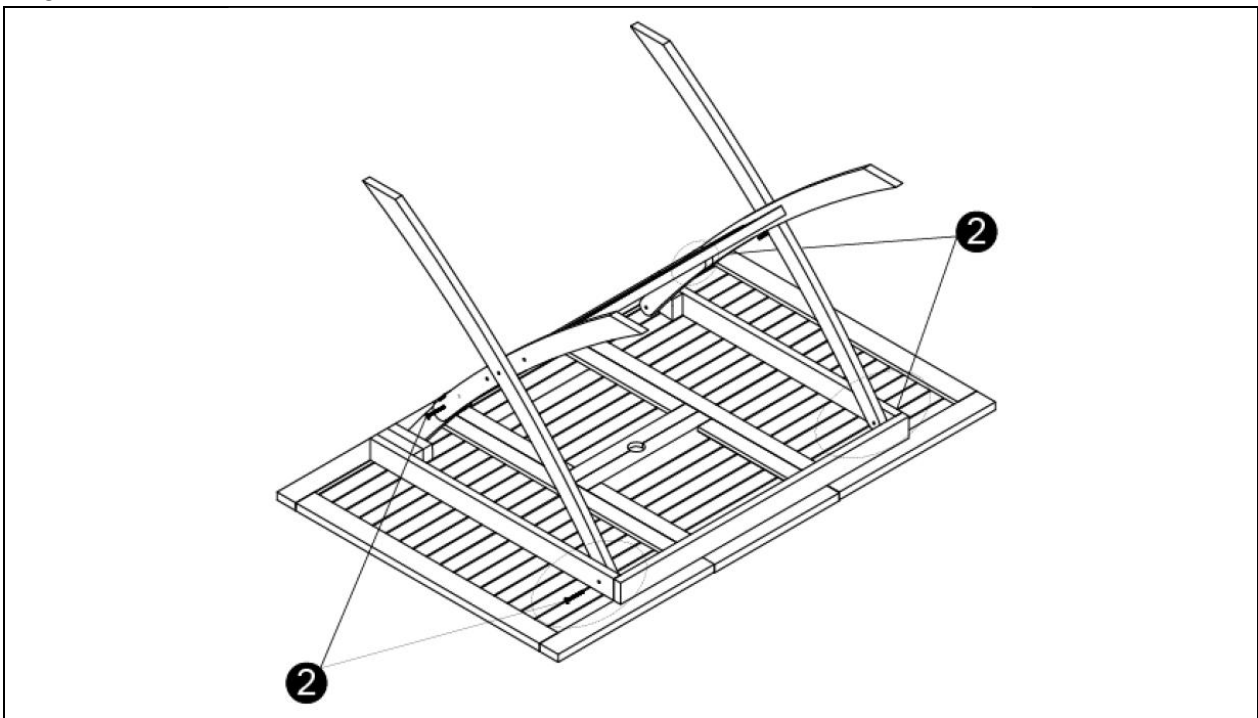
## Montážní návod

### Krok 1

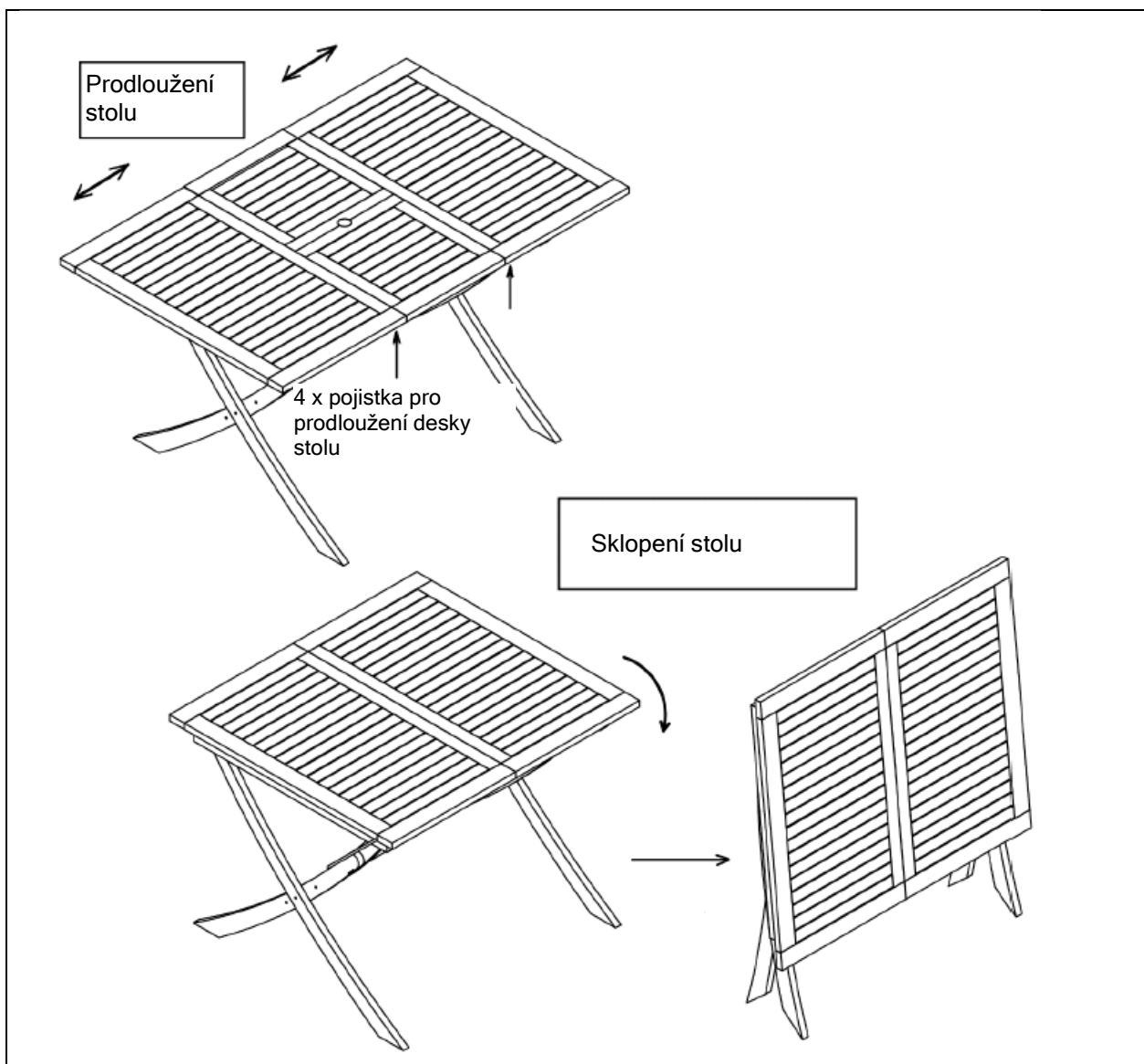


Obr. 1

### Krok 2



Obr. 2



**Obr. 3**

### **Obsluha**

- Pokud chcete prodloužit stolní desku, odjistěte nejprve čtyři kovové pojistky pod stolní deskou. Následně zcel vytáhněte stolní desky od sebe a vyklopte prodloužení stolní desky. Následně opět zasuněte velké stolní desky do sebe a zajistěte je pomocí kovových pojistek na prodloužení stolních desek.
- Stůl lze složit (viz obr. 3).

## Pokyny pro údržbu

- V pravidelných intervalech kontrolujte šroubové spoje a v případě potřeby je dotáhněte.
- Chybějící nebo poškozené díly okamžitě vyměňte.

## Pokyny k ošetření

- Při běžném znečištění otírejte vlhkým hadříkem, který není příliš mokrý.
- Na odolnější skvrny doporučujeme používat speciální čisticí přípravek na tvrdé dřevo
- Pokud chcete uchovat původní vzhled, 2-3krát ročně dřevo naolejujte, naolejování proveďte nejpozději tehdy, pokud se voda na dřevě přestane srážet do kapek resp. pokud je dřevo křehké a ztratí původní barvu.
  - Přitom nejprve vyčistěte dřevěný povrch výrobku pomocí vlhkého hadru, který není příliš mokrý.
  - Následně nechte dřevo vyschnout.
  - Poté povrch přebruste brusným papírem.
  - Odstraňte brusný prach (např. suchým hadrem).
  - Na závěr naneste tenkou vrstvu oleje, který je vhodný pro ošetřování dřevěných povrchů.

## Technické údaje

Číslo výrobku:	11983772
Model:	NP11231
Hmotnost:	21,5 kg
Rozměry (v mm):	1000 - 1400 x 740 x 900 (Š x V x H)

## Likvidace

### OCHRANA ŽIVOTNÍHO PROSTŘEDÍ

→ evropská rámcová směrnice o odpadech (směrnice 2008/98/ES)  
(německé spolkové právo: např. KrWG, VerpackG, BatterieG, ElektroG atd.)

## Likvidace obalu



Duální systémy jsou zodpovědné za organizaci sběru, třídění a recyklaci prodejních obalů a řídí se požadavky německého zákona o obalech. Obaly z kartonu / papíru vyhazujte do koše na papír, plastové, kovové nebo kompozitní obaly do žlutého koše / žlutého pytle a skleněné obaly příp. dle barvy do příslušného kontejneru na staré láhve.

## **Likvidace výrobku**

Platí v Evropské unii a dalších evropských zemích se systémy odděleného sběru recyklovatelných materiálů.)

Pokud jednou výrobek již nebudete potřebovat, můžete starý nábytek zlikvidovat odděleně od domovního odpadu, např. na sběrném místě v obci/okrese, nebo jej nechte odvézt jako komunální odpad. Tím zaručíte, že bude starý nábytek odborně recyklován a zabráníte negativním vlivům na životní prostředí.

© Copyright 2024

Dotisk nebo rozmnožování (ani částečné) není dovoleno bez svolení společnosti:

**KHG GmbH & Co. KG**

Am Rondell 1

12529 Schönefeld

Německo

Distribuce:

**KHG GmbH & Co. KG**

Am Rondell 1

12529 Schönefeld

Německo

**ZÁKAZNICKÁ SLUŽBA**

 +49 30 6341833 70  
Za běžný telefonní poplatek vašeho operátora pro volání na pevnou linku.

---

 [info@khg.de](mailto:info@khg.de)

---

 [www.khg-info.de](http://www.khg-info.de)

Dok./Rev. 20241002