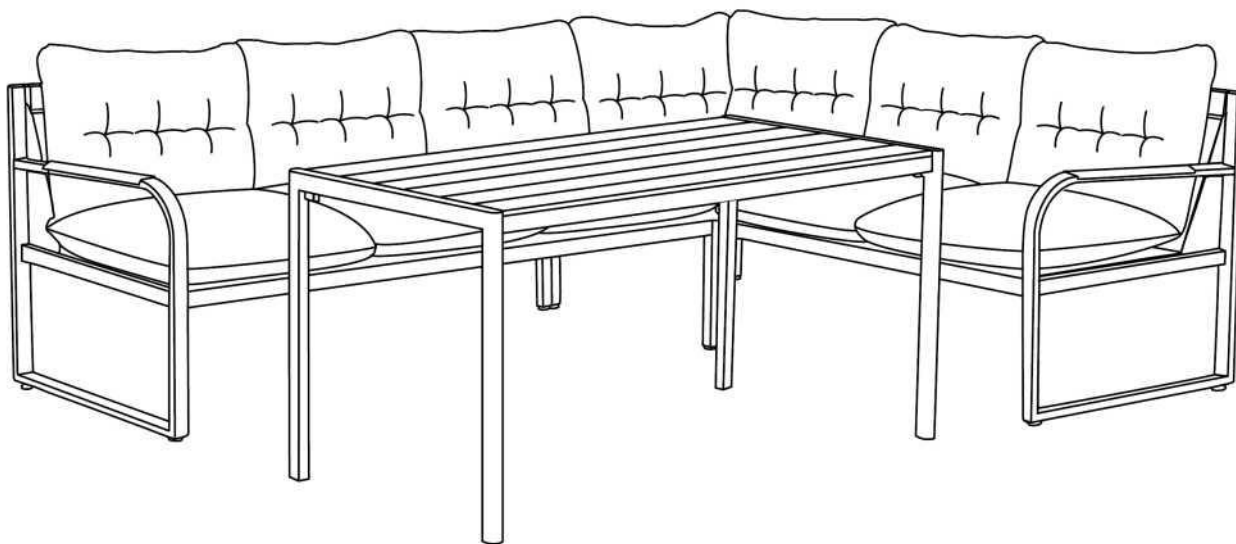




Návod k obsluze

Zahradní sestava „Lindos“



Obsah

Číslo výrobku: 49830663

Model: 5052232001

Obecné informace

Návod k obsluze si přečtěte a uchovejte



Tento návod k obsluze je součástí jídelní sestavy (dále jen „výrobku“). Obsahuje důležité informace pro zacházení.

Pečlivě si přečtěte návod k obsluze, než budete produkt používat. Nedodržení tohoto návodu k obsluze může vést ke zranění nebo poškození výrobku.

Návod k obsluze vychází z norem a předpisů platných v Evropské unii. V zahraničí dodržujte také pokyny a zákony dané země.

Návod k obsluze si uschovejte pro další použití. Pokud výrobek předáte třetí osobě, nezapomeňte k němu přiložit tento návod k obsluze.

Zamýšlené použití

Produkt je určen pouze pro soukromé použití a není vhodný pro komerční použití.

Výrobek používejte pouze tak, jak je popsáno v tomto návodu k obsluze. Jakékoli jiné použití je považováno za nesprávné a může vést k poškození majetku nebo dokonce ke zranění osob. Výrobek není dětská hračka. Výrobce ani prodejce nenesou žádnou odpovědnost za škody způsobené nesprávným nebo chybným používáním.

Bezpečnost

Vysvětlivky k upozornění

V tomto návodu k obsluze, na výrobku nebo na obalu jsou použity následující symboly a výstražné symboly.



Tento výstražný symbol/slovo označuje nebezpečí se střední mírou rizika, které může způsobit smrtelné nebo vážné zranění, pokud mu nezabráníte.



Tento výstražný symbol/slovo označuje nebezpečí s nízkou mírou rizika, které může způsobit lehké nebo středně vážné zranění, pokud mu nezabráníte.

Toto signální slovo varuje před možnými věcnými škodami.

UPOZORNĚNÍ!

Bezpečnostní pokyny



Hrozí nebezpečí udušení!

- Při rozbalování jednotlivých dílů udržujte malé děti v dostatečné vzdálenosti. Součástí balení jsou drobné díly (např. šrouby a kování), které by mohly být spolknuty.
- Nedovolte dětem, aby si hrály s obalovou fólií. Děti se mohou v obalové fólii zamotat a udusit.



Nebezpečí v důsledku překlopení těžkých dílů!

- Těžké díly je třeba uložit na bezpečné místo.
- Stabilita výrobku je zaručena pouze v případě používání dle určení.
- Při nesprávném použití výrobku - například jako stupínku - hrozí vysoké riziko poranění.
- Z důvodů rizika poranění si osoby nesmí sedat na desku stolu.
- Pravidelně kontrolujte pevnost všech spojů a šroubů, protože může dojít (v závislosti na používání) k jejich uvolnění.
- NEPOUŽÍVEJTE výrobek, pokud na něm zjistíte poškození, a obraťte se na zákaznický servis.

Montáž

Pokyny k montáži

- Opatrně vybalte všechny díly a položte je na vhodnou podložku (např. koberec nebo deku), aby nedošlo k poškození povrchu.
- Podle seznamu dílů v montážním návodu (obr. 1 & 4) a kapitole Součásti zkontrolujte, zda jsou díly kompletní.
- Díly sestavte podle obrázků uvedených v montážních návodech (obr. 2, 3, 5, 6, 7, 8) v kapitole Součásti.
- Na závěr zkontrolujte, zda byl výrobek správně sestaven a zda byly všechny šroubové spoje dotaženy.
Postavený výrobek se nesmí pohybovat.

Pokyny pro údržbu

- V pravidelných intervalech kontrolujte šroubové spoje a v případě potřeby je dotáhněte.
- Chybějící nebo poškozené díly okamžitě vyměňte.

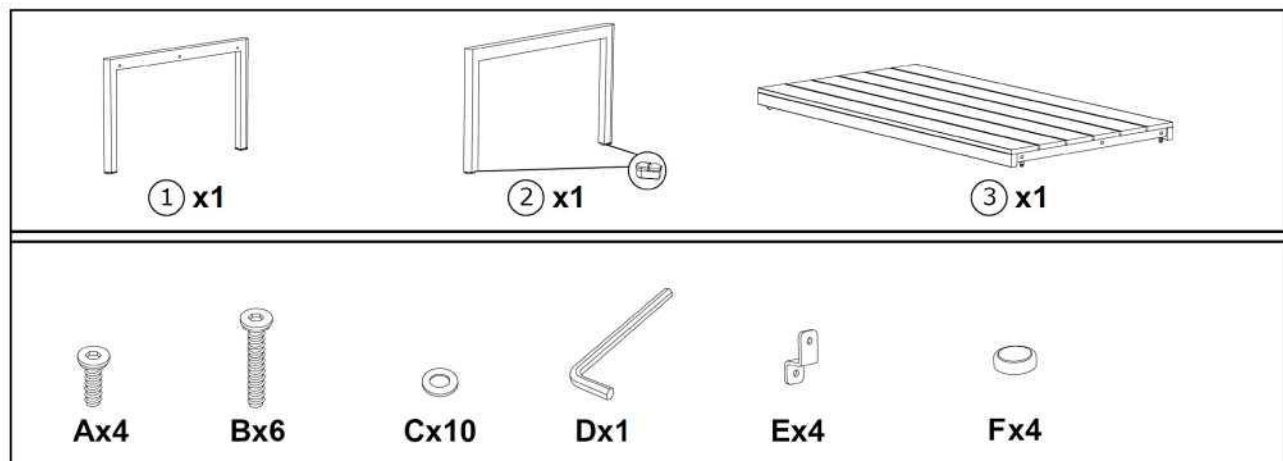
Pokyny k ošetření

- Na čištění a ošetření vždy používejte vhodné hadry nebo měkkou stranu kuchyňské houby.
- Většinu nečistot lze snadno rozmělnit a opláchnout zahradní hadicí nebo odstranit mýdlovou vodou s neutrálním pH.
- Hrubší nečistoty lze odstranit vlhkým hadrem nebo měkkým kartáčem a mýdlem s neutrálním pH.
- Při čištění nepoužívejte tvrdé kartáče ani abrasivní prostředky, protože mohou materiál poškrábat!

Na textilie

- Suché a nepřilnuté nečistoty lze většinou odstranit vysavačem nebo měkkým kartáčem.
- Rozlité tekutiny pečlivě utřete čistým a suchým hadrem.
- Na skvrny olejnaté tekutiny použijte absorpční prášek, který následně seškrábněte.
- Naneste jemný čisticí roztok vody a mýdla a poté tkaninu opláchněte.
- Nechte látku vyschnout na vzduchu.
- K čištění nepoužívejte vysokotlaké čističe ani tvrdé kartáče nebo drátěnky, protože mohou materiál poškodit!

Součásti - stůl



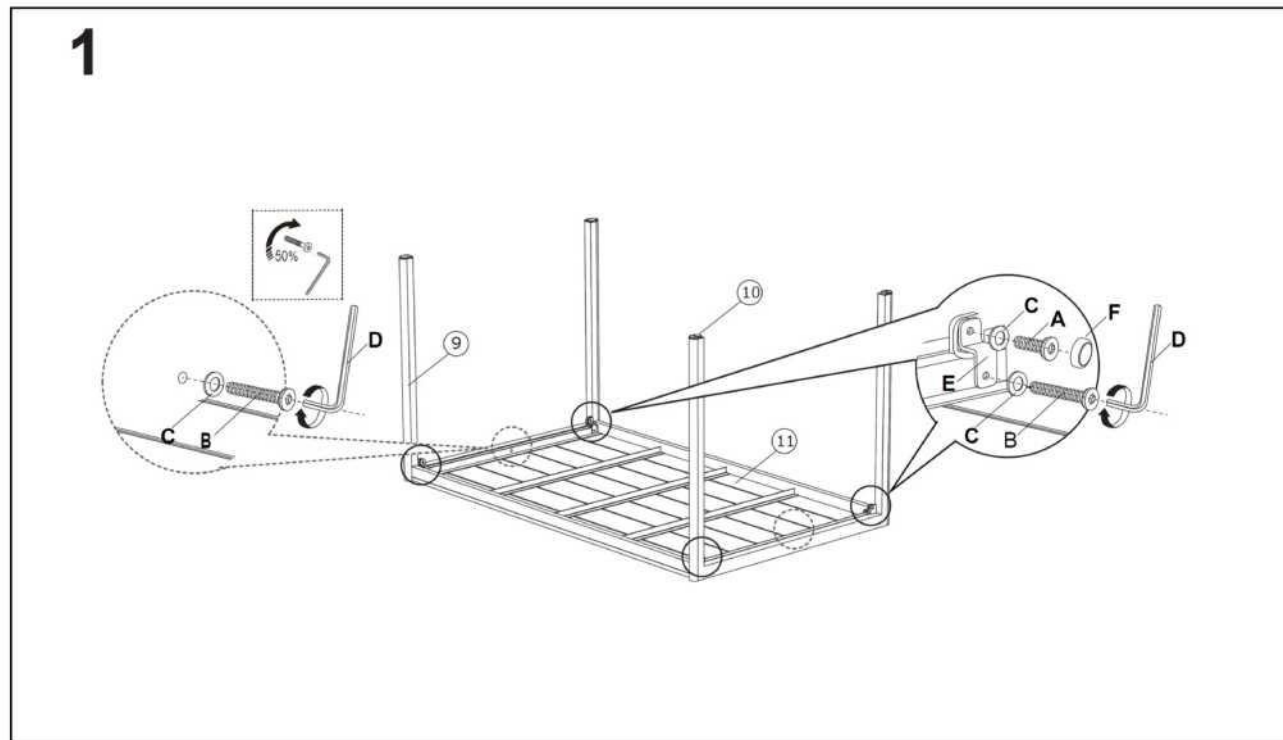
Nasadte všechny šrouby, ale ještě je zcela neutahujte. Šrouby utahujte postupně, jeden po druhém.

Neutahujte šrouby, dokud nejsou všechny nasazeny 6-13.

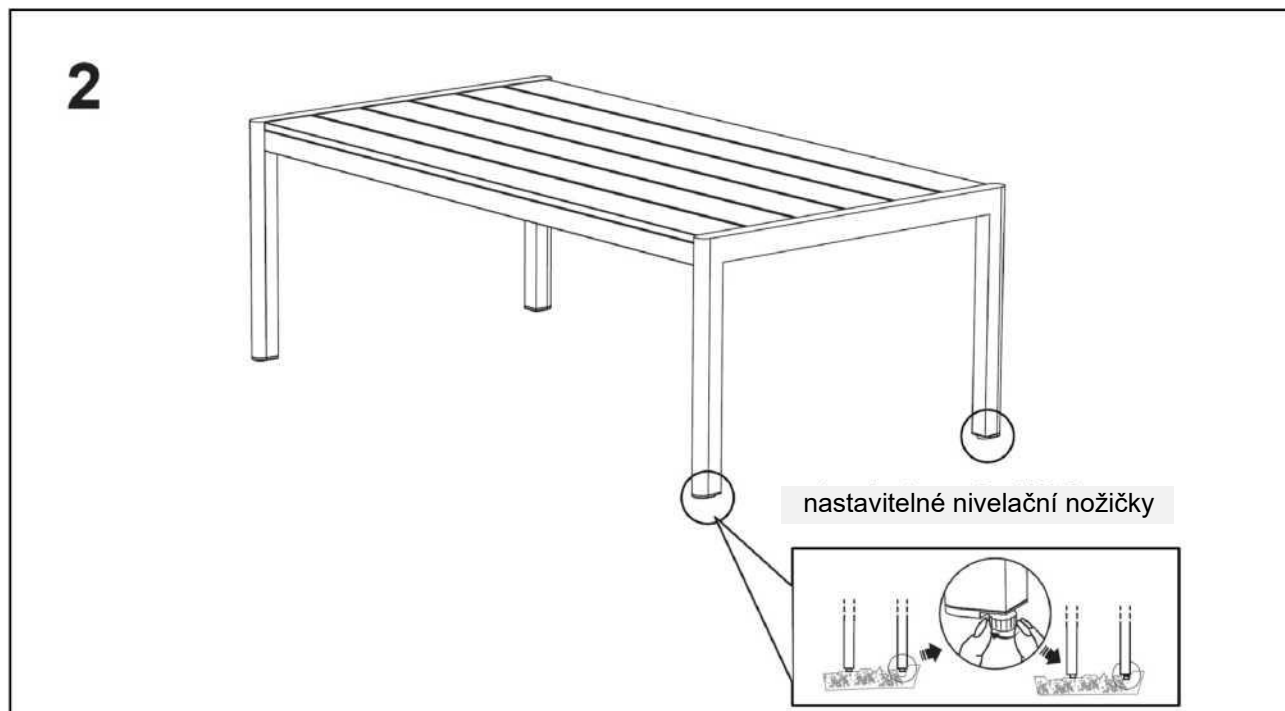


Obr. 1

Montážní návod - stůl

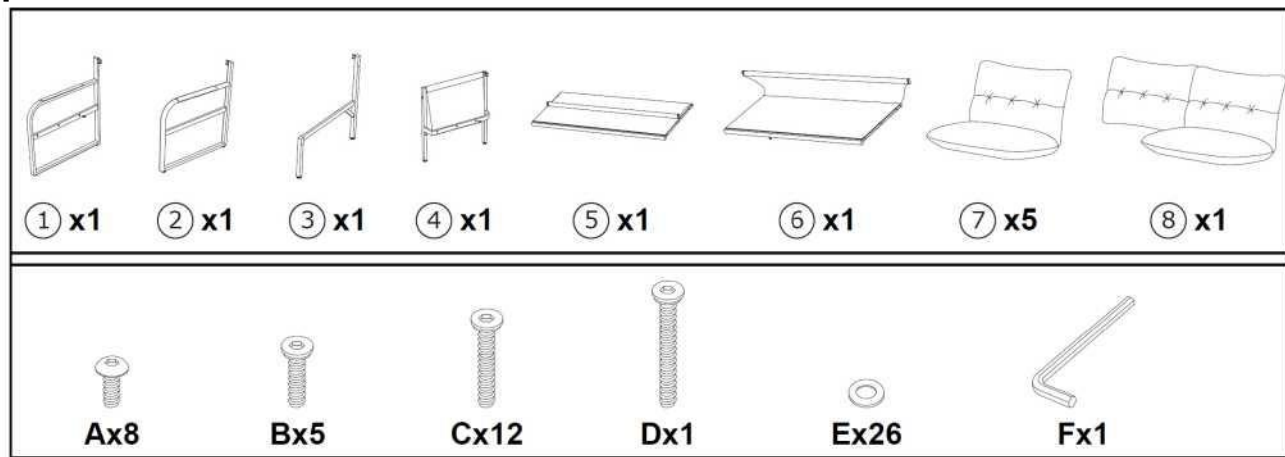


Obr. 2



Obr. 3

Součásti - rohová pohovka



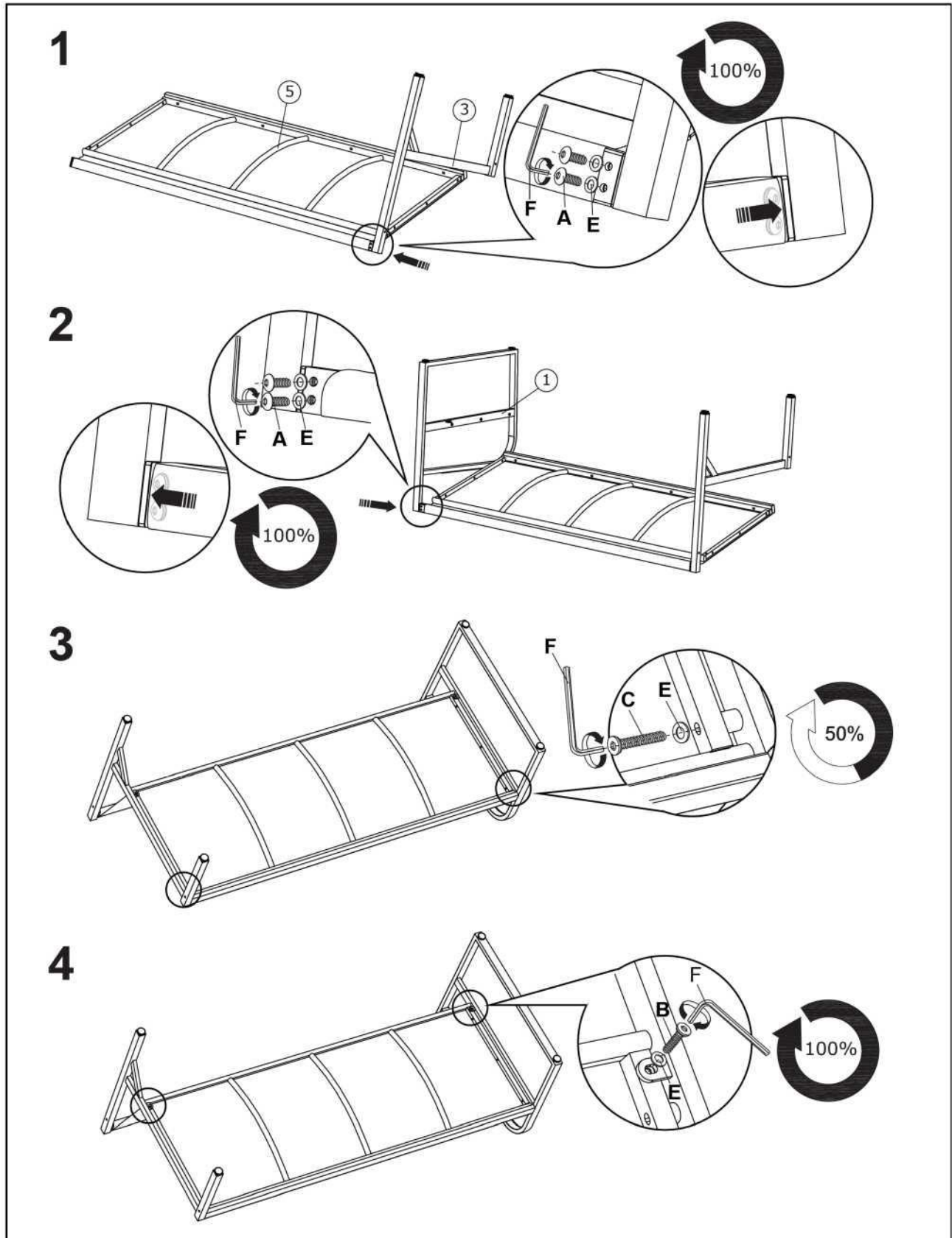
Nasadte všechny šrouby, ale ještě je zcela neutahujte. Šrouby utahujte postupně, jeden po druhém.

Neutahujte šrouby, dokud nejsou všechny nasazeny

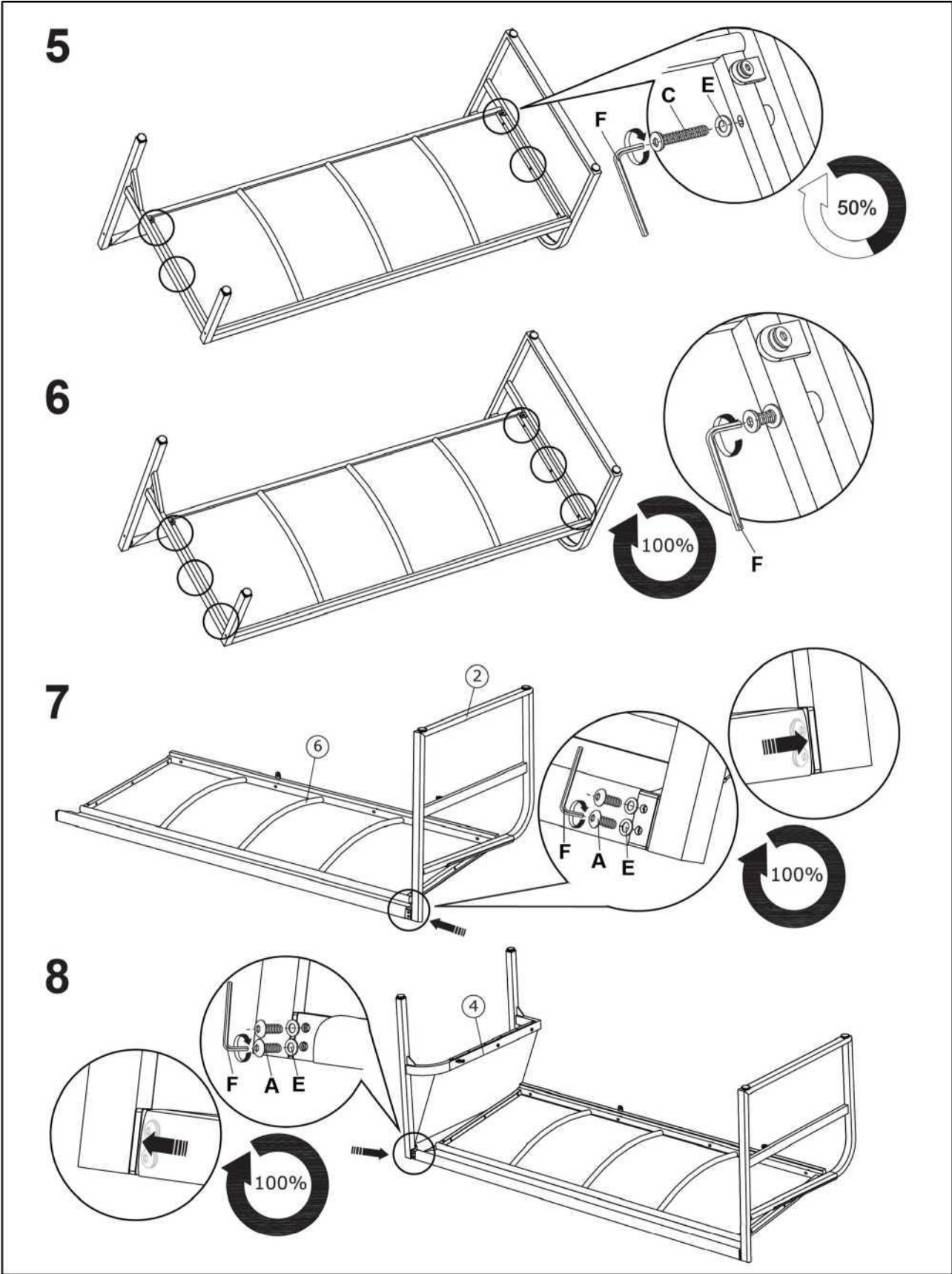


Obr. 4

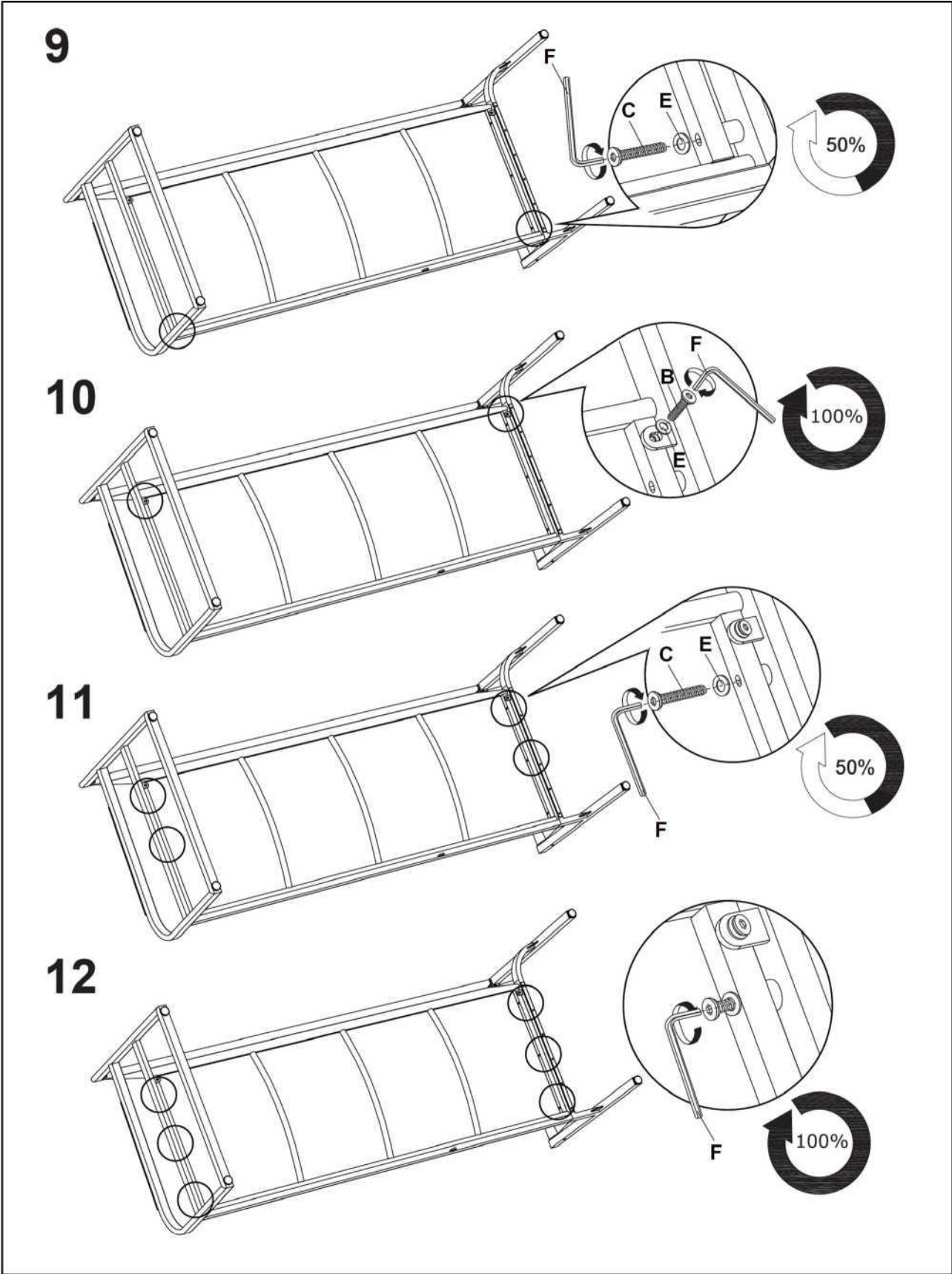
Montážní návod - rohová
pohovka



Obr. 5

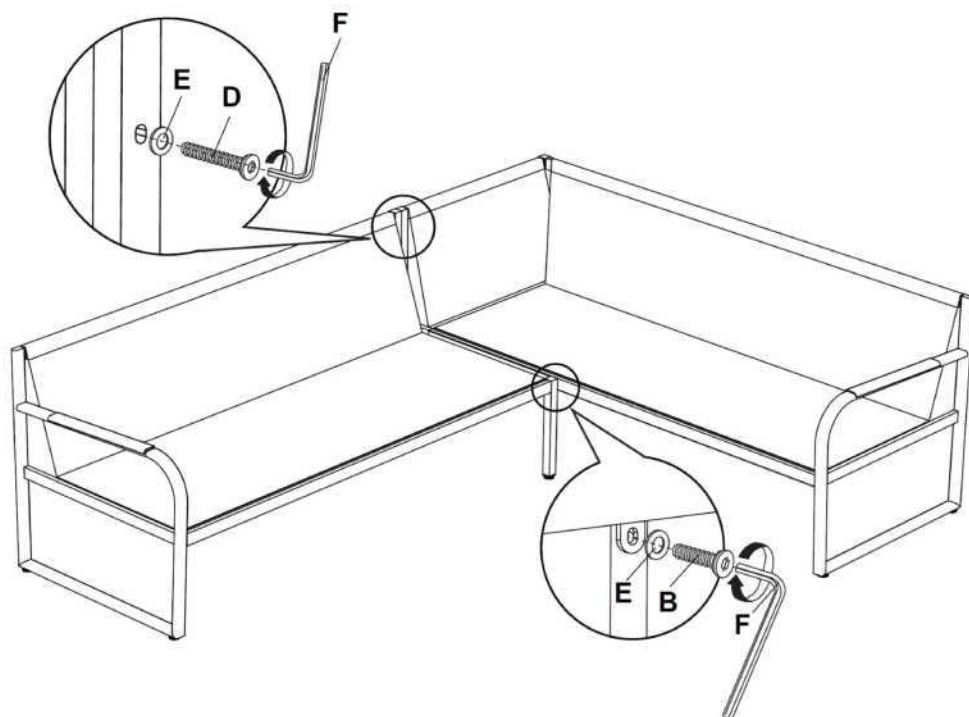


Obr. 7

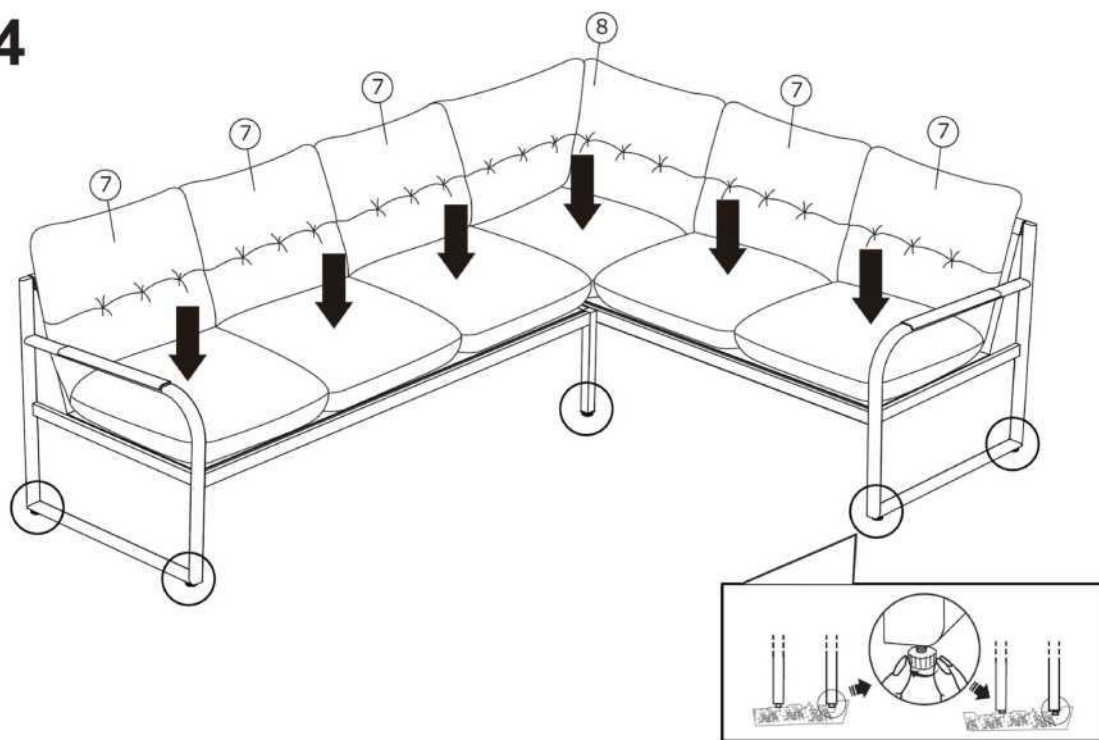


Obr. 7

13



14



nastavitelné nivelační nožičky

Obr. 8

Technické údaje

Číslo výrobku:	49830663
Model:	5052232001
Celková hmotnost:	TBA kg
Rozměry stolu (v mm):	1320 x 715 x 680 (Š x H x V)
Rozměry rohové pohovky (v mm):	2430 x 1850 x 740 (Š x H x V)
Užitná nosnost (na jedno sedadlo)	max. 110 kg
Nosnost stolu:	max. 30 kg

Rozsah dodávky

1 x stůl, 1 x rohová pohovka s 7 podsedáky

Likvidace

OCHRANA ŽIVOTNÍHO PROSTŘEDÍ

evropská rámcová směrnice o odpadech (směrnice 2008/98/ES)

➔ (německé spolkové právo: např. KrWG, VerpackG, BatterieG, ElektroG atd.)

Likvidace obalu



Duální systémy jsou zodpovědné za organizaci sběru, třídění a recyklaci prodejních obalů a řídí se požadavky německého zákona o obalech. Obaly z kartonu / papíru vyhazujte do koše na papír, plastové, kovové nebo kompozitní obaly do žlutého koše / žlutého pytle a skleněné obaly příp. dle barvy do příslušného kontejneru na staré láhve.

Likvidace výrobku

Platí v Evropské unii a dalších evropských zemích se systémy odděleného sběru recyklovatelných materiálů. Pokud jednou výrobek již nebudete potřebovat, můžete starý nábytek zlikvidovat odděleně od domovního odpadu, např. na sběrném místě v obci/okrese, nebo jej nechte odvézt jako komunální odpad. Tím zaručíte, že bude starý nábytek odborně recyklován a zabráníte negativním vlivům na životní prostředí.

© Copyright 2025

Dotisk nebo rozmnožování (ani částečné) není dovoleno bez svolení společnosti:

KHG GmbH & Co. KG

Am Rondell 1, 12529
Schönefeld, Německo

Distribuce:

KHG GmbH & Co. KG

Am Rondell 1, 12529
Schönefeld, Německo

ZÁKAZNICKÁ SLUŽBA

 +49 30 6341833 70

Za běžný telefonní poplatek při volání na pevnou linku platný u Vašeho telefonního operátora

 info@khg.de

 www.khg-info.de

Dok./Rev. 20250916