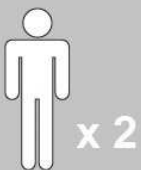
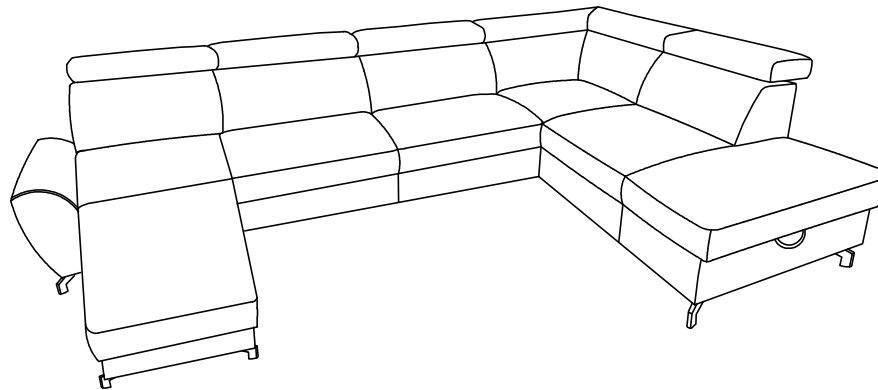


DUE



PL INSTRUKCJA MONTAŻU
INSTRUKCJA OBSŁUGI

GB ASSEMBLY INSTRUCTIONS
INSTRUCTION MANUAL

D MONTAGEANLEITUNG
BEDIENUNGSANLEITUNG

NL HANDLEIDING VOOR DE MONTAGE
GEBRUIKSAANWIJZING

TR MONTAJ TALIMATI
KULLANIM KLAVUZU

RU ИНСТРУКЦИЯ ПО МОНТАЖУ
ИНСТРУКЦИЯ ПО ЭКСПЛУАТАЦИИ

RO INSTRUCȚIUNI DE INSTALARE
INSTRUCȚIUNI DE UTILIZARE

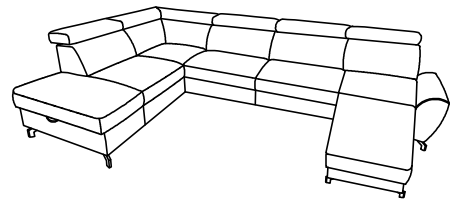
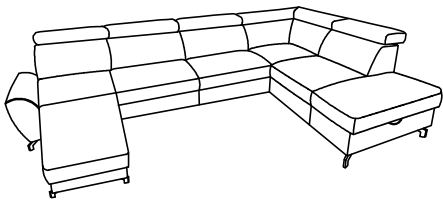
IT ISTRUZIONI DI MONTAGGIO
MANUALE DI ISTRUZIONI

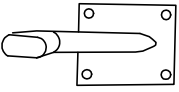
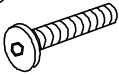
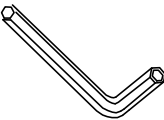
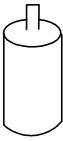


FR NOTICE DE MONTAGE
MANUEL INSTRUCTIONS

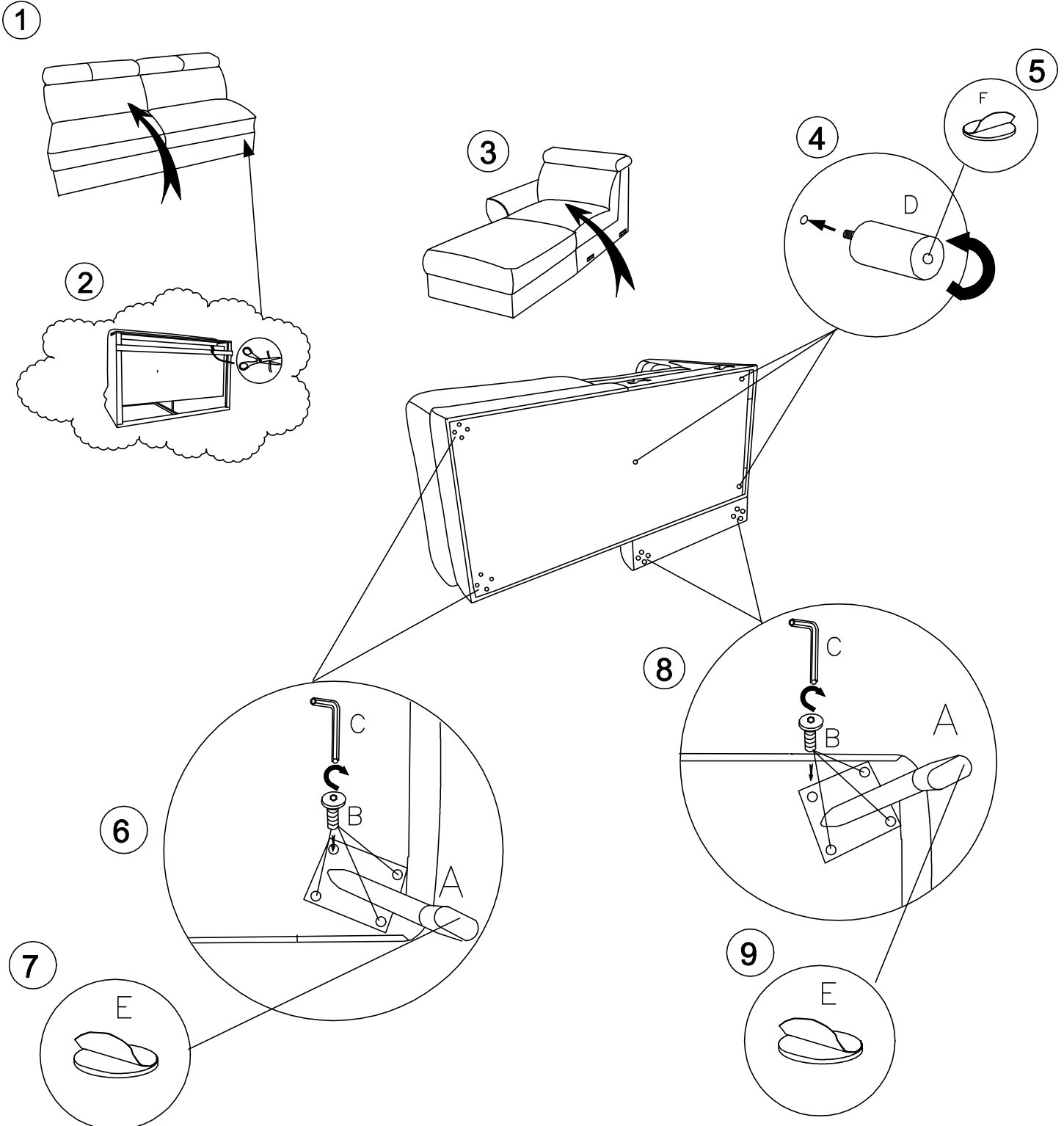
SK MONTÁŽNY NÁVOD
NÁVOD NA POUŽITIE

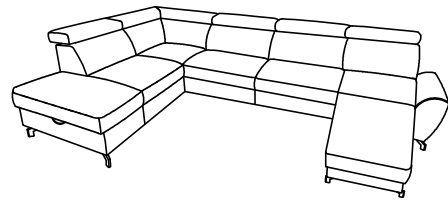
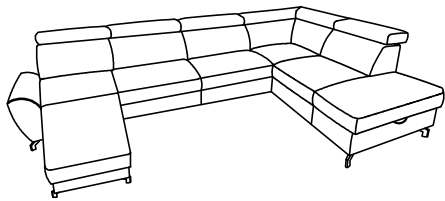
HU SZERELÉSI ÚTMUTATÁS
KEZELÉSI UTASÍTÁS

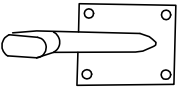
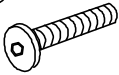
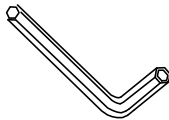
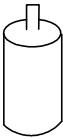


CZ MONTÁŽNÍ NÁVOD
NÁVOD K POUŽITÍ



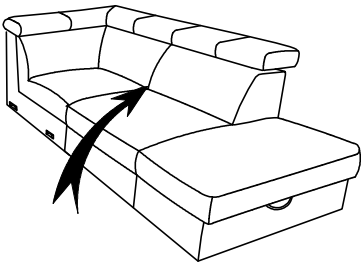
<p>(A)</p> 	<p>(B)</p>  <p>M6 x 20</p>	<p>(C)</p> 	<p>(D)</p> 	<p>(E)</p>  <p>∅ 12</p>	<p>(F)</p>  <p>∅ 40</p>
<p>x 4</p>	<p>x 16</p>	<p>x 1</p>	<p>x 3</p>	<p>x 4</p>	<p>x 3</p>



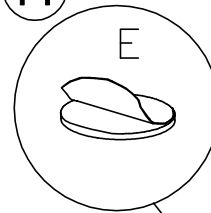


<p>(A)</p> 	<p>(B)</p>  <p>M6 x 20</p>	<p>(C)</p> 	<p>(D)</p> 	<p>(E)</p>  <p>∅ 12</p>	<p>(F)</p>  <p>∅ 40</p>
<p>x 2</p>	<p>x 8</p>	<p>x 1</p>	<p>x 3</p>	<p>x 2</p>	<p>x 3</p>

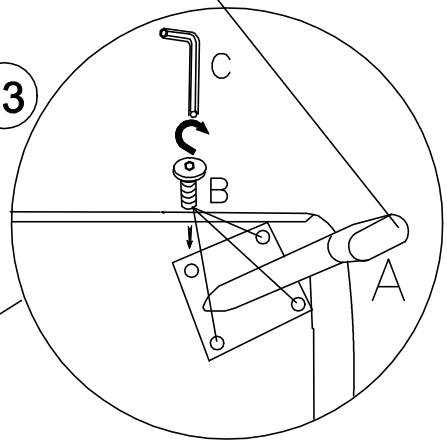
10



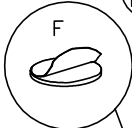
14



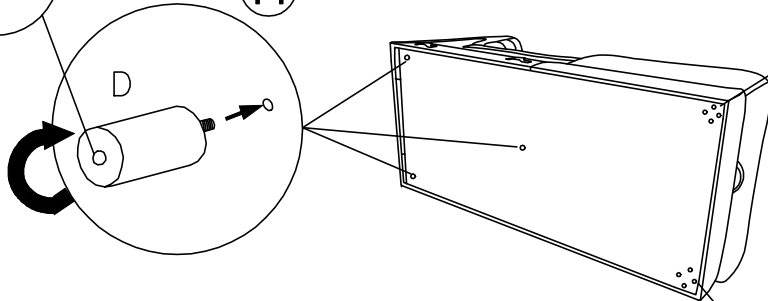
13



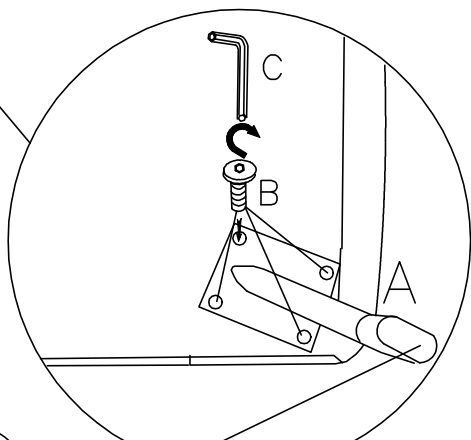
12



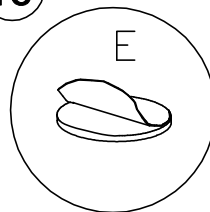
11

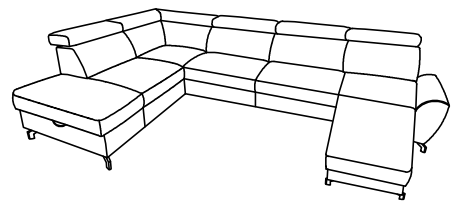
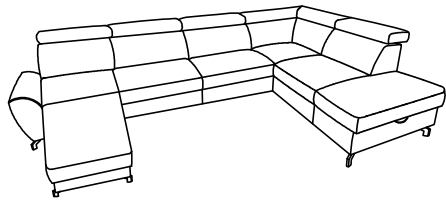


15

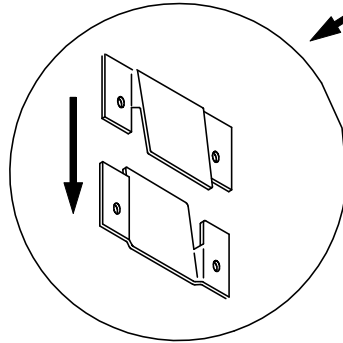
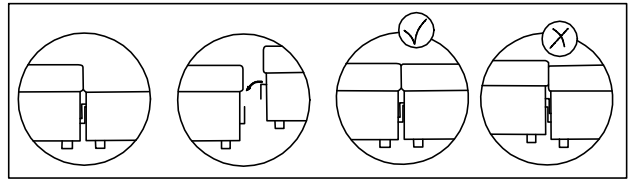
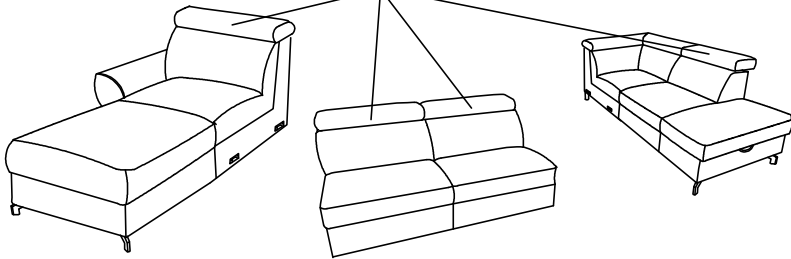
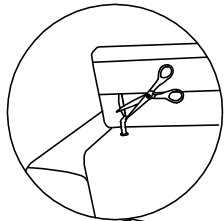


16

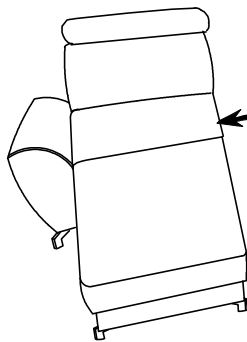




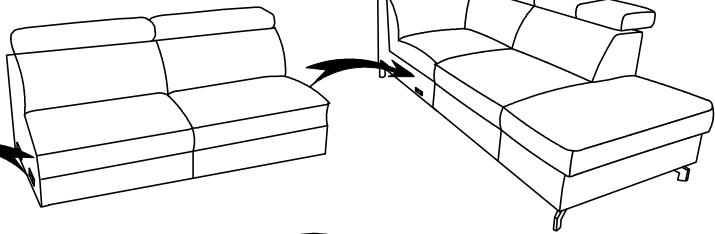
17



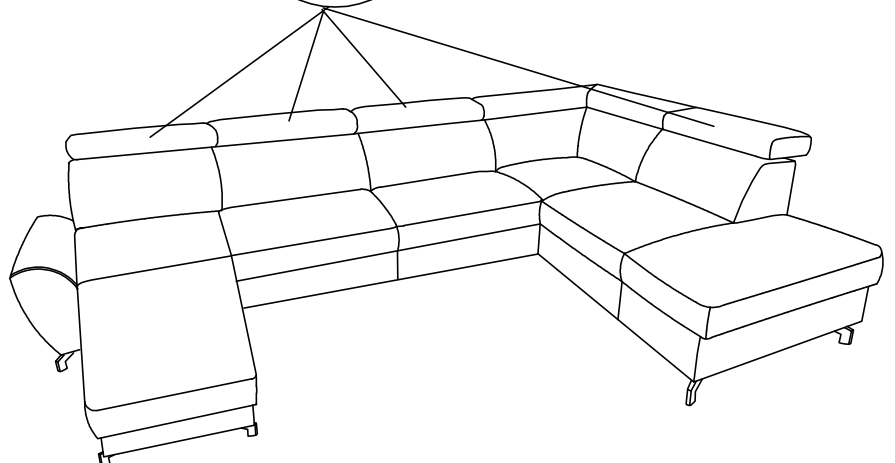
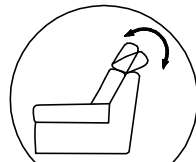
18

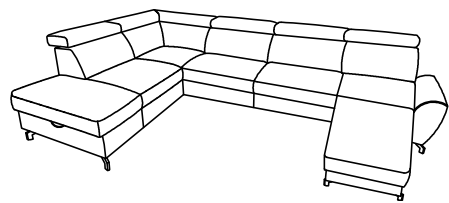
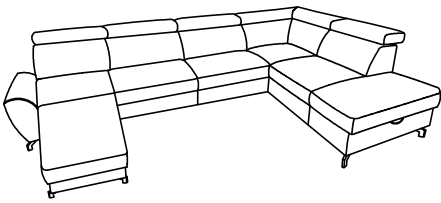


19

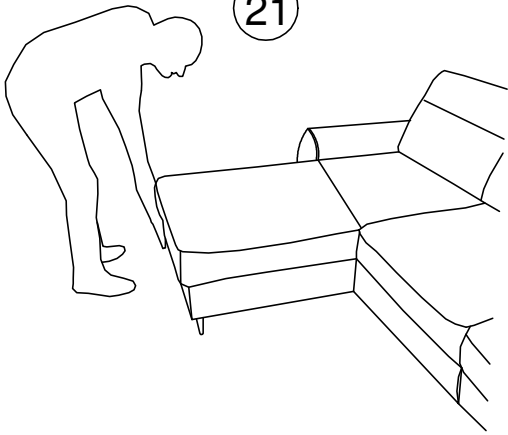


20

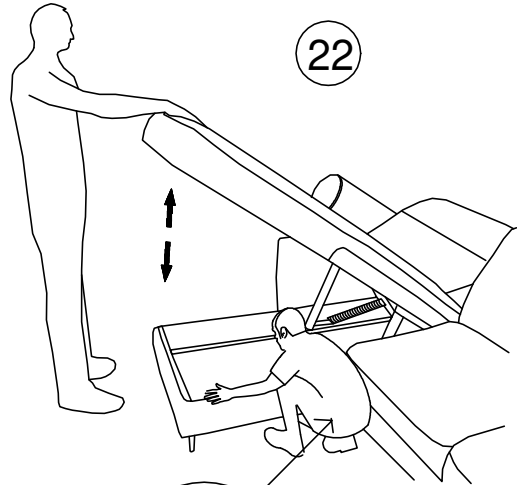




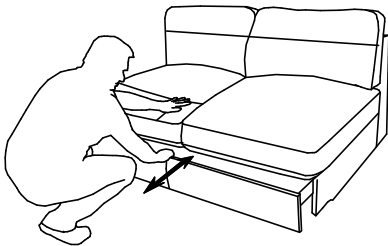
21



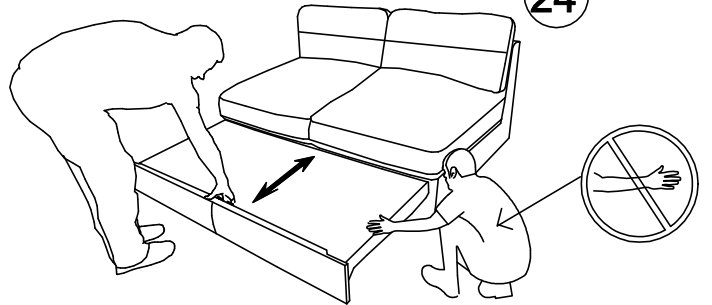
22



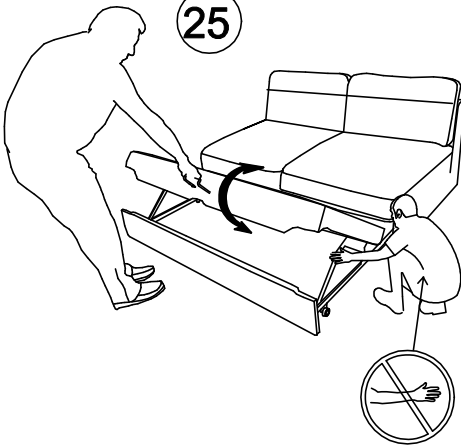
23



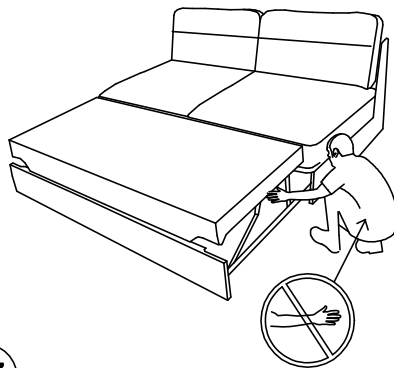
24



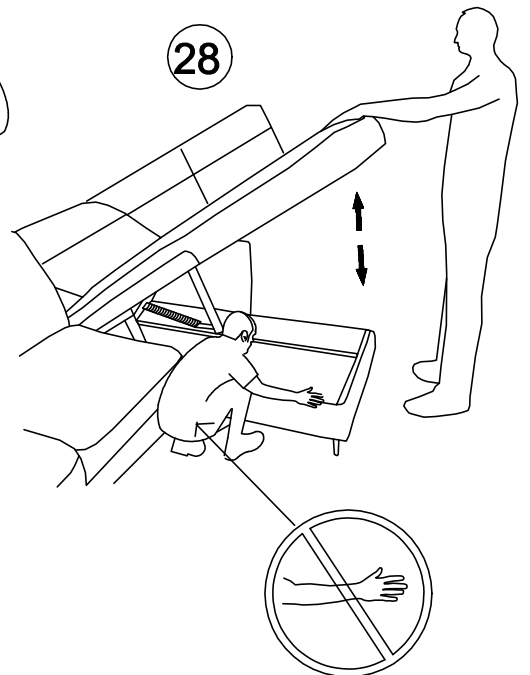
25



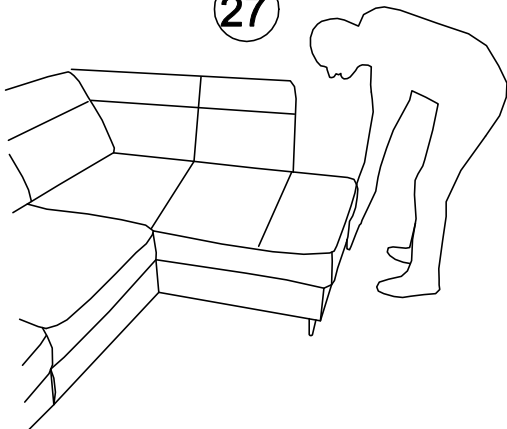
26

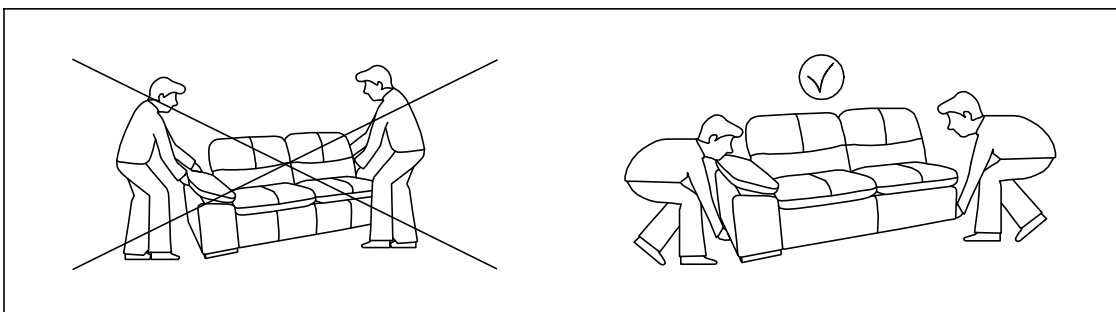
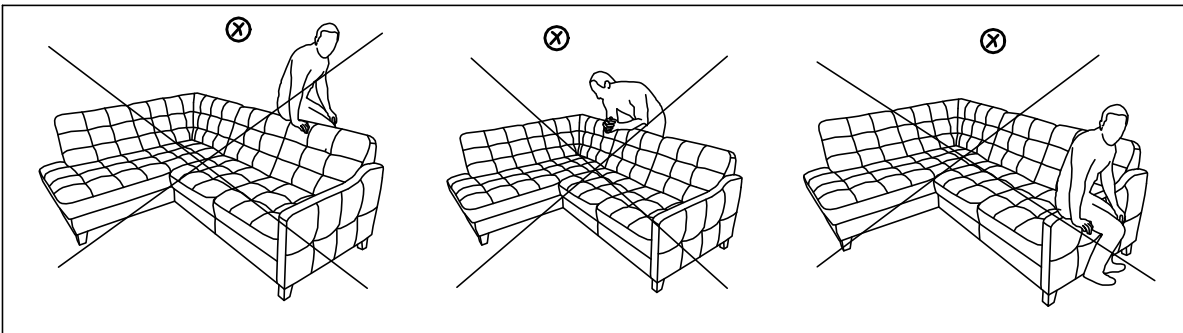
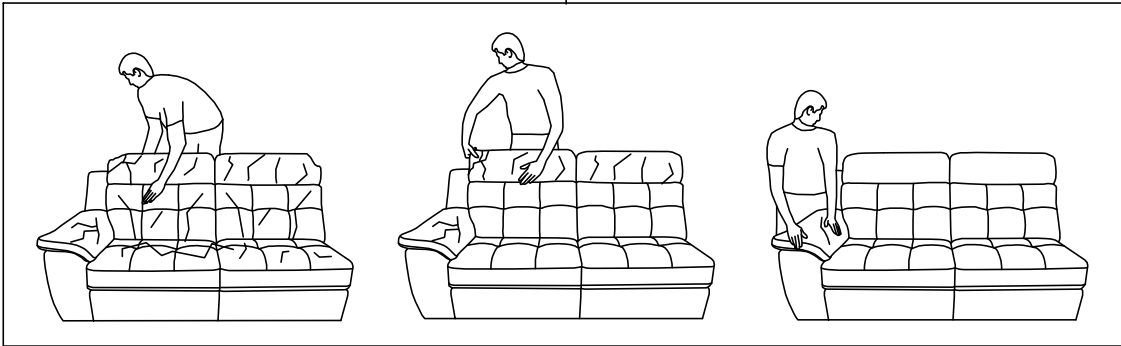
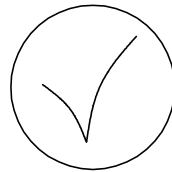
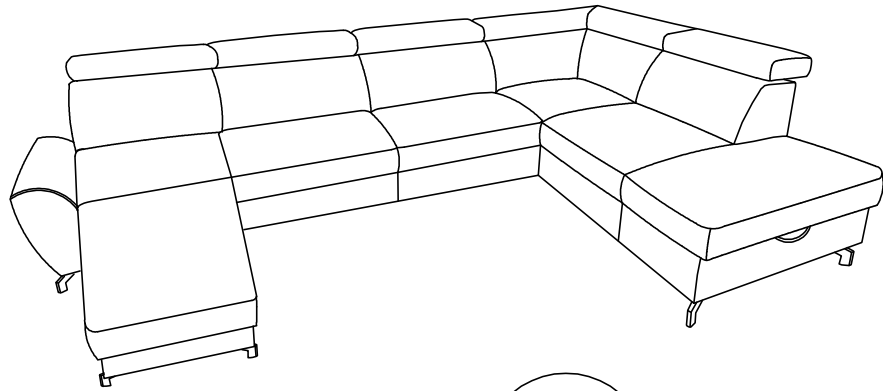
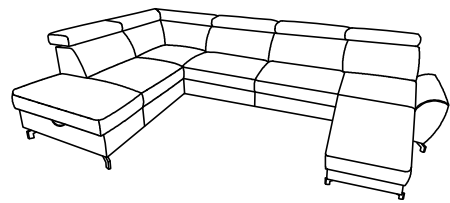
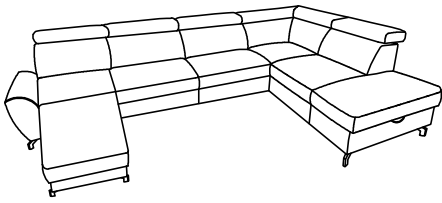


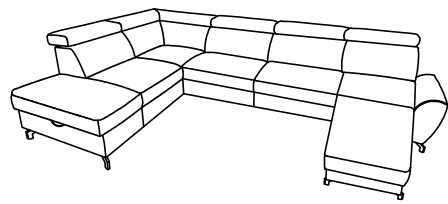
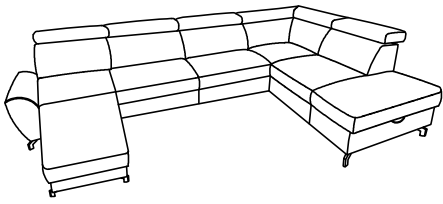
28



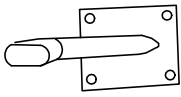
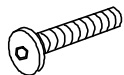
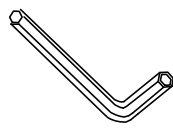
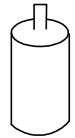


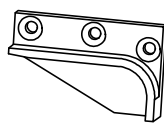
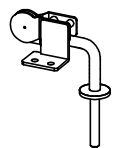
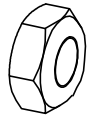
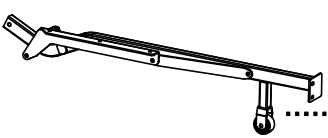
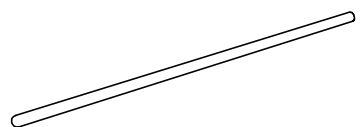
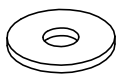
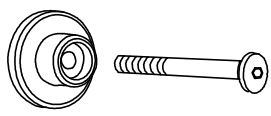

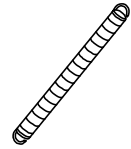
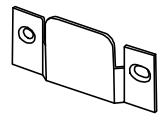
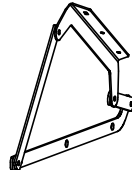
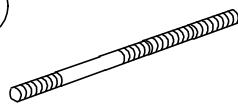
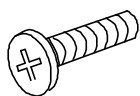
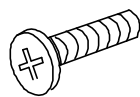
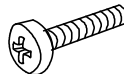
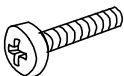
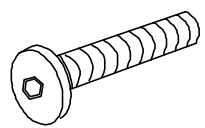

27







Service – Assistenza – Dienstverlening – Serwis – Servis – Szerviz – Сервисная служба

<p>(A) </p>	<p>(B)  M6 x 20</p>	<p>(C) </p>
<p>(D) </p>	<p>(E)  $\varnothing 12$</p>	<p>(F)  $\varnothing 40$</p>
<p>(G) </p>	<p>(H) </p>	<p>(I) </p>
<p>(J) </p>	<p>(K) </p>	<p>(L)  $\varnothing 8 \times 24 \times 2$</p>
<p>(M) </p>	<p>(N) </p>	<p>(O) </p>
<p>(P) </p>	<p>(R) </p>	<p>(S)  M8x60</p>
<p>(T)  M6 x 20</p>	<p>(U)  M6 x 25</p>	<p>(V)  M6 x 25</p>
<p>(W)  M6 x 40</p>	<p>(X)  M8 x 80</p>	<p>(Y)  $\varnothing 5 \times 30$</p>
<p>(Z)</p>	<p>(AA)</p>	<p>(BB)</p>