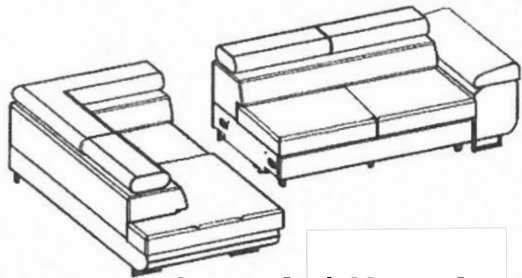
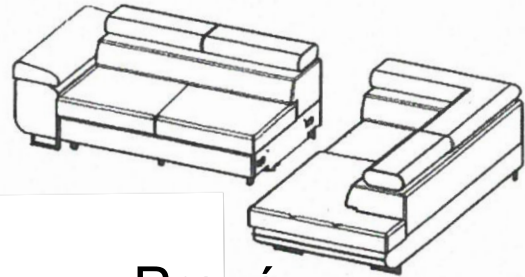


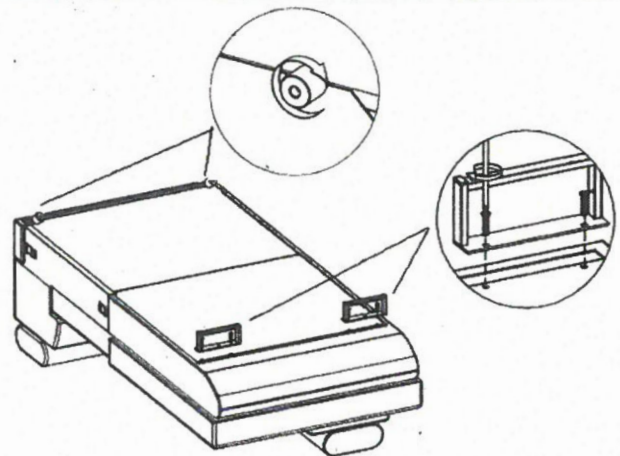
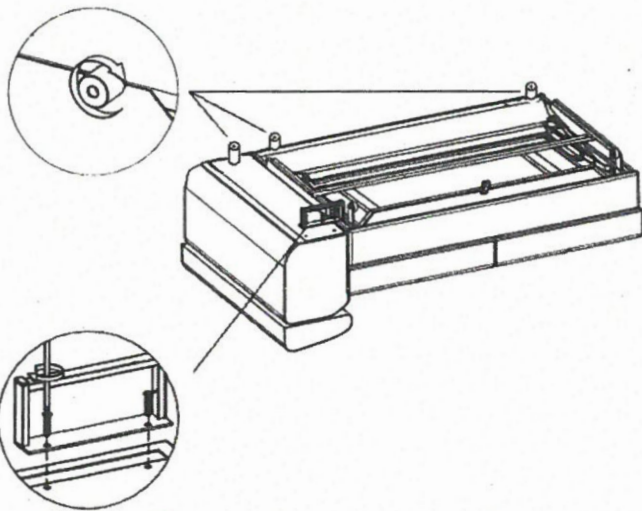
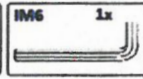
GEROLD



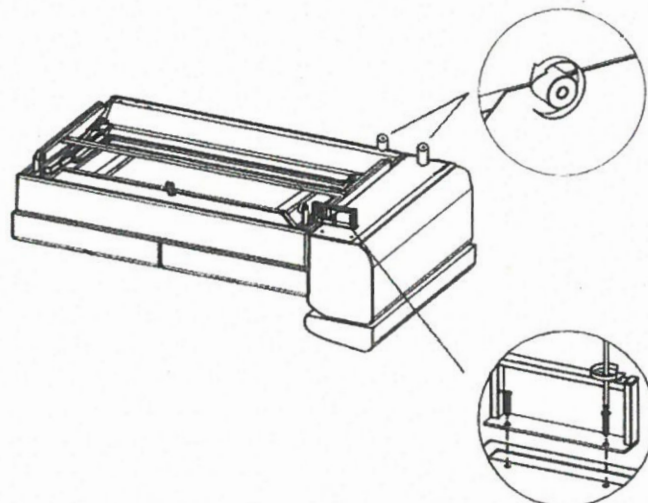
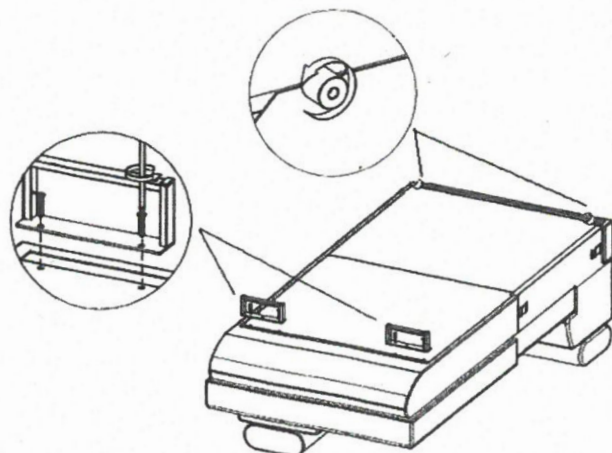
Levá / L'avá



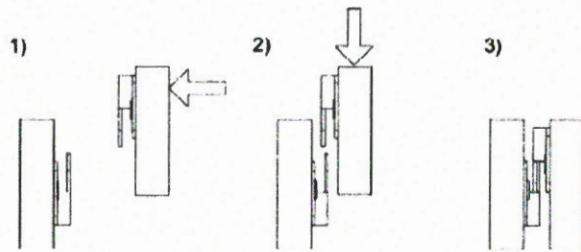
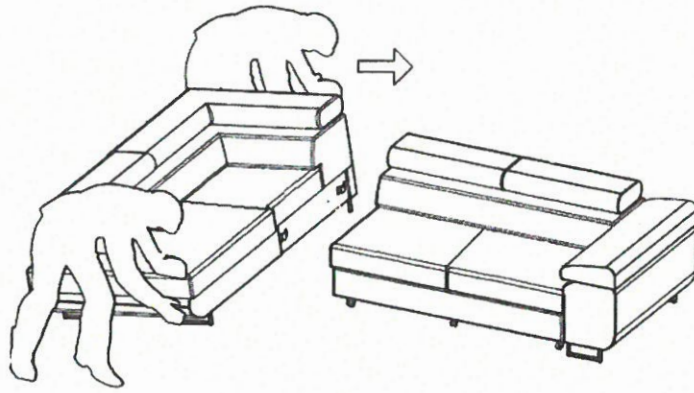
Pravá



Levá / L'avá
LINKS



Pravá **RECHTS**



Levá / L'avá
LINKS

RECHTS

Pravá

