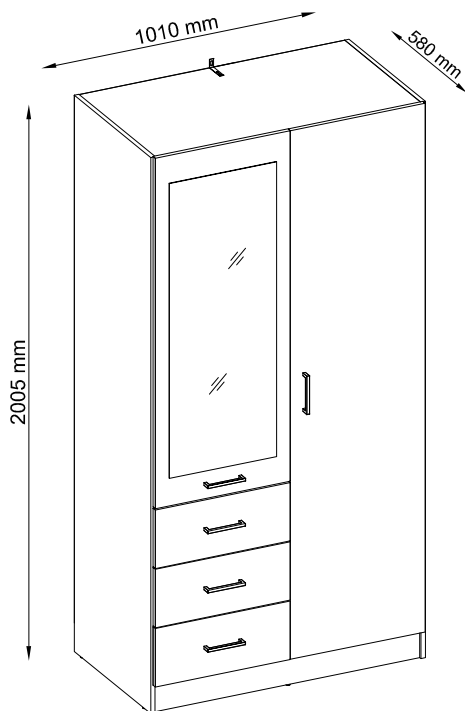


# KONSO

LKZ 42416 / 75033

# 15



**D** **Montageanleitung**  
Kleiderschrank >Konso<

**FR** **Notice de montage**  
Armoire >Konso<

**NL** **Handleiding voor de montage**  
Kast >Konso<

**CZ** **Montážní návod**  
Kabinet >Konso<

**HU** **Szerelési útmutató**  
Szekrény >Konso<

**TR** **Montaj talinati**  
Dolap >Konso<

**GB** **Assembly instructions**  
Wardrobe >Konso<

**IT** **Intruzioni di montaggio**  
Armadio >Konso<

**PL** **Instrukcja montażu**  
Szafa >Konso<

**SK** **Návod na montáž**  
Skriňa >Konso<

**RO** **Instructiuni de montaj**  
Cabinet >Konso<

**RU** **Инструкция по монтажу**  
Шкаф >Konso<

**SRB** **Упутства за инсталацију**  
Гардеробу >Konso<

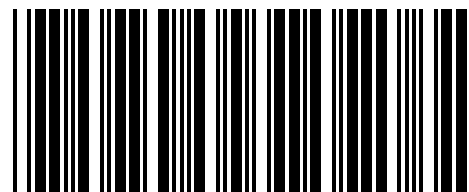
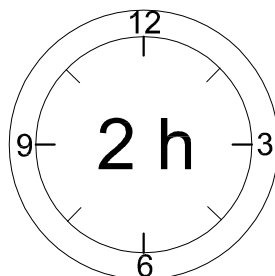
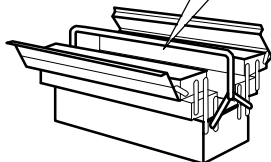
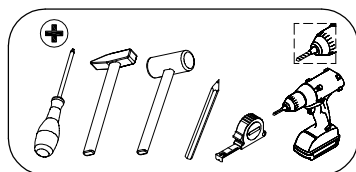
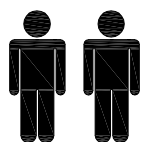
**HR** **Upute za instalaciju**  
Ormar >Konso<

**SL** **Návod na montaž**  
Kabinet >Konso<

**LT** **Surinkimo instrukcijos**  
Kabinetas >Konso<

**LV** **Montāžas instrukcija**  
Ministru kabinets >Konso<

**EE** **Kokkupaneku juhised**  
Kabinet >Konso<



\* 2 5 2 7 2 3 \*

**D-**Ziehen Sie alle Schrauben sowie tragende Verbindungsteile nach ca. 5 Wochen nach, um einedauerhafte Standsicherheit zu gewährleisten.

**GB-**After approx. 5 weeks, tighten all screws and load-bearing connecting parts to ensure permanent stability.

**FR-**Resserrez toutes les vis ainsi que les pièces de fixation au bout d'environ 5 semaines pour garantir une sécurité de fixation durable.

**IT-** Ristringere tutte le viti e giunture dopo ca. 5 settimane, al fine di garantire una durevole solidità.

**NL-**Draai alle schroeven en ook dragende verbindingstukken na ca. 5 weken nog eens vast, zodat een continue stabiliteit wordt gegarandeerd.

**PL-**Prosimy po ok. 5 tygodniach dokręcić wszystkie śruby i elementy łączeniowe. Zagwarantuje to Państwu trwałość i stabilność połączeń.

**CZ-** Dotáhněte všechny šrouby a nosné spojovací díly přibližně po 5 týdnech, aby se zaručila trvalá stabilita.

**SK-**Po cca 5 týždňoch dotiahnite skrutky, aby bola zaručená ich trvalá stabilita.

**HU-**Húzza utána - kb. 5 hét múlva - az összes csavart és a teherhordó összekötő-alkatrészeket abiztonság érdekében.

**RO-**Pentru a asigura o stabilitate de durată, strângeți după cca. 5 săptămâni toate șuruburile, precumși toate elementele portante de legătură.

**TR-**Tüm vida ve taşıyıcı bağlantı parçalarını kalıcı bir duruş güvenliğini sağlamak için yaklaşık 5 haftasonra tekrar sıkınız.

**RU -** Подкрутите все болты, а также несущие соединительные детали прибл. через 5 недель для обеспечения устойчивости в течение длительного времени.

**SRB -** Molim vas posle akroksa. 5 nedelja zategnite sve šrafove i pričvršćivače. To ће вам гарантовати трајност и стабилност веза.

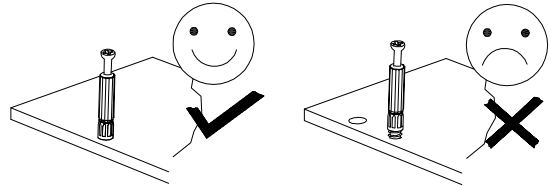
**HR -** Molim vas, nakon cca. 5 tjedana zategnite sve vijke i pričvršćivače. To će vam jamčiti trajnost i stabilnost priključaka.

**SL -** Pýtame sa po cca. 5 týždňov utiahnite všetky skrutky a upevňovacie prvky. To zaručuje trvanlivosť a stabilitu spojov.

**LT -** Mes prašome po maždaug. 5 savaites priveržkite visus varžtus ir tvirtinimo detales. Taip užtikrinamas jungčių patvarumas ir stabilumas.

**LV -** Mēs lūdzam pēc apm. 5 nedēļas, pievelciet visas skrūves un stiprinājumus. Tas garantē savienojumu izturību un stabilitāti.

**EE -** Küsime pärast ca. 5 nädalat, pingutage kõiki kruvisid ja kinnitusi. See tagab ühenduste vastupidavuse ja stabiilsuse.



**D** Bitte nur mit einem Staubtuch oder leicht feuchtem Lappen reinigen. Keine scheuernden Putzmittel verwenden.

**GB** Please only clean with a duster or a damp cloth. Do not use any abrasive cleaners.

**FR** Veuillez nettoyer uniquement avec un chiffon à poussière ou un chiffon légèrement humide. N'avez pas utiliser de détergent abrasif.

**IT** Si raccomanda di pulire solo con un panno per la polvere o uno strofinaccio umido. Non utilizzare detergenti abrasivi.

**NL** Reinig alleen met een stofdoek of een lichtjes vochtige doek. Gebruik geen schurende poetsmiddelen.

**PL** Czyszczenie należy wykonać wyłącznie za pomocą ściereczki lub lekko nawilżonego ręcznika. Nie stosować środków czyszczących do szorowania.

**CZ** Čistěte prosím jen prachovkou nebo lehce navlhčeným hadrem. Nepoužívejte drhňoucí čisticí prostředky.

**SK** Na čistenie používajte len prachovku alebo zľahka navlhčenú utierku. Nepoužívajte žiadne drhňúce čistiace prostriedky.

**HU** Kérjük, csak portórló kendővel vagy enyhén nedves ronggyal tisztítsa. Ne használjon dörzsztátású tisztítószert.

**RO** Vă rugăm să utilizați la curățare exclusiv o cârpă de șters praful sau o cârpă ușor umezită. Nu utilizați substanțe de curățat abrazive.

**TR** Lütfen sadece bir toz bezikle veya hafif nemli yumuşak bir bezle siliniz. Aşındırıcı temizlik malze-meleri kullanmayınız.

**RU** Для чистки используйте, пожалуйста, тряпку для пыли или слегка влажную ветошь. Неиспользовать абразивные чистящие средства.

**SBR** Чишћење треба обавити само крпом или благо влажним пешкиром. Немојте користити средство за чишћење рибања.

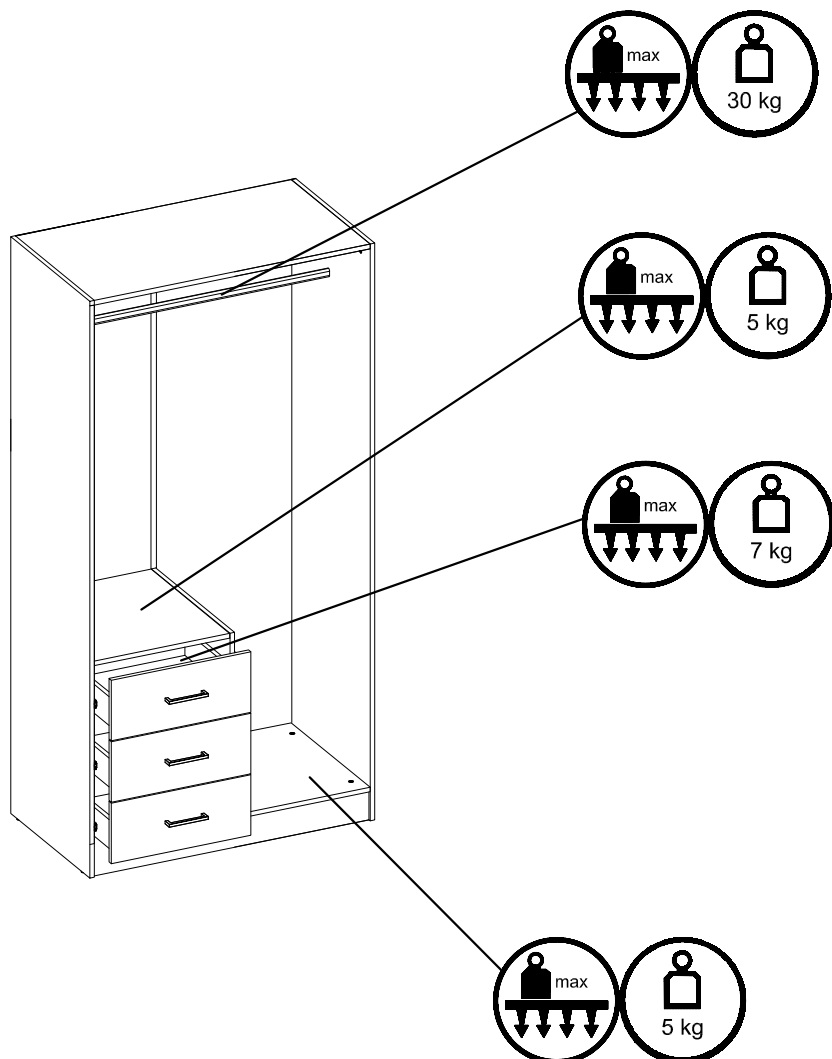
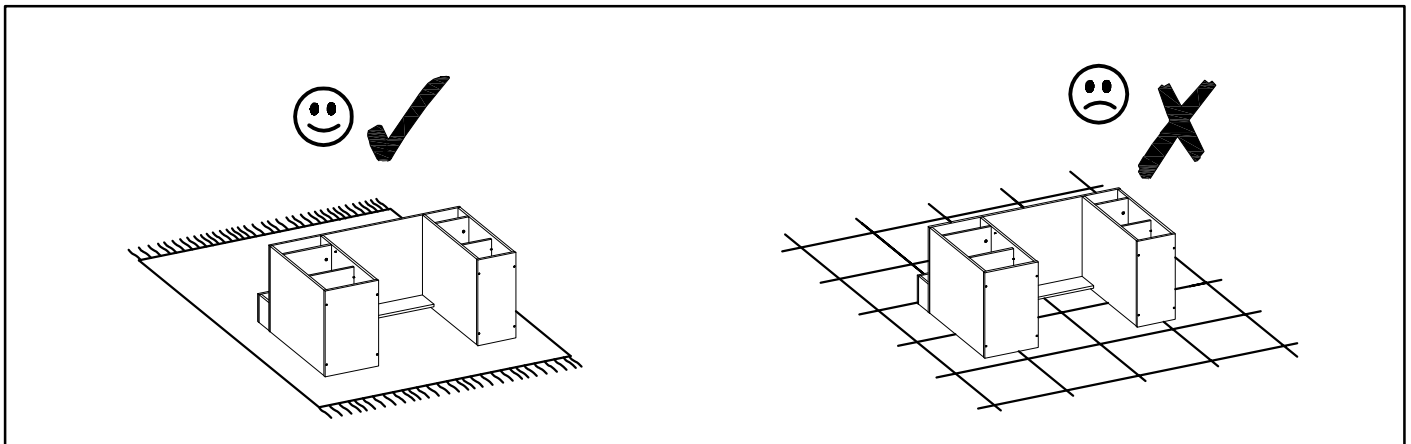
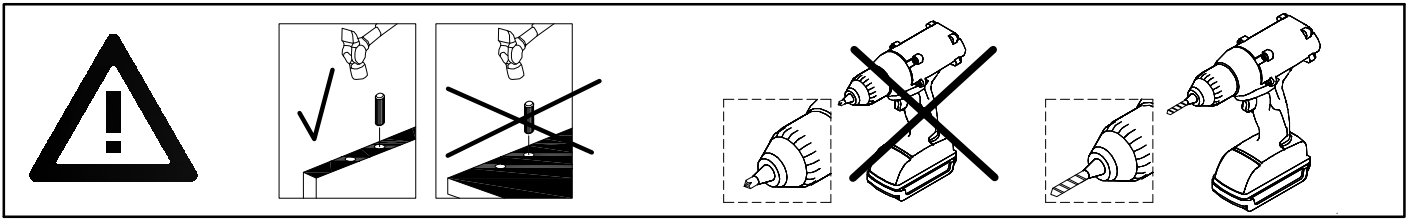
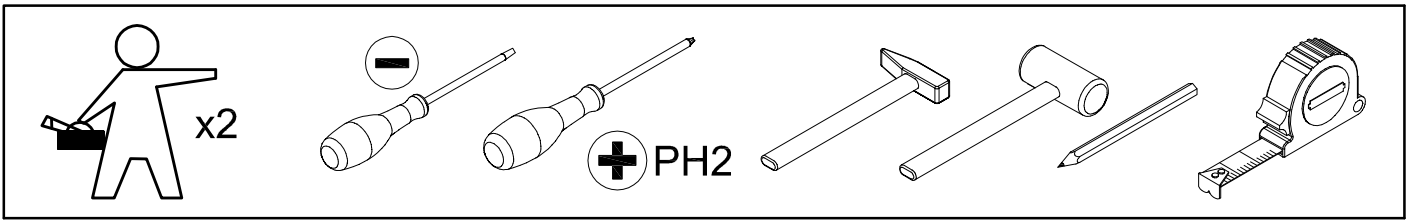
**HR** Čišćenje treba obaviti samo krpom ili blago navlaženim ručnikom. Ne koristite sredstva za čišćenje ribanja.

**SL** Čistenie by sa malo vykonávať len handričkou alebo ľahko navlhčeným uterákom. Nepoužívajte čistiace prostriedky na drhnutie.

**LT** Valyti galima tik šluoste arba lengvai sudrėkintu rankšluosčiu. Nenaudokite šveičiamųjų valiklių.

**LV** Tīršana jāveic tikai ar drānu vai viegli samitrinātu dvieli. Neizmantojiet tīršanas līdzekļus.

**EE** Puhastada tohib ainult lapiga või kergelt niisutatud rätikuga. Ärge kasutage puhastusvahendeid.



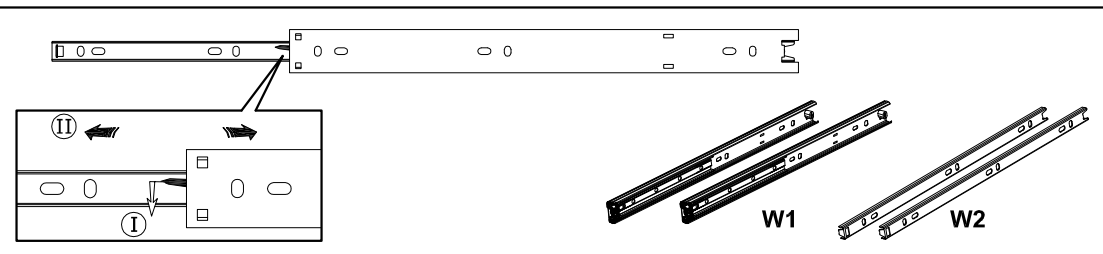
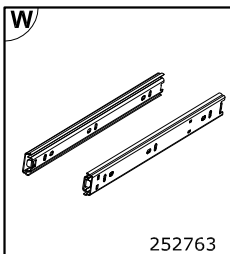
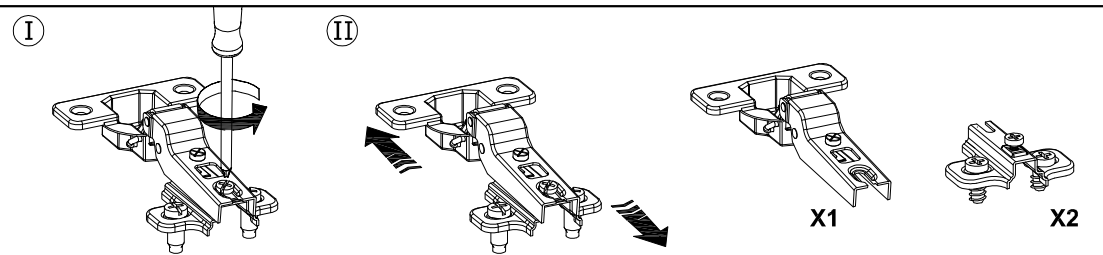
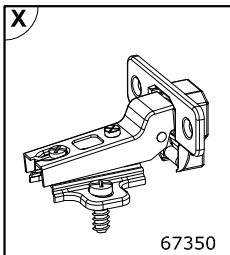
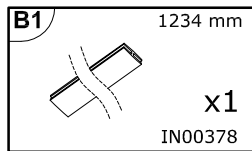
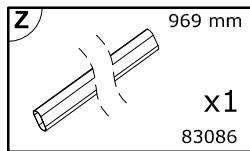
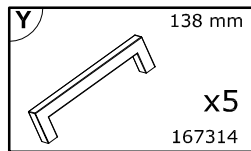
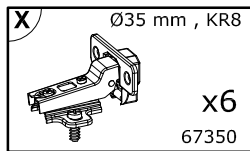
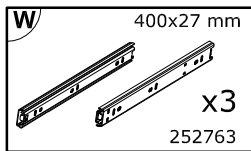
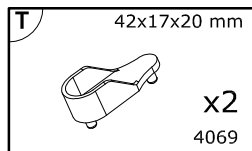
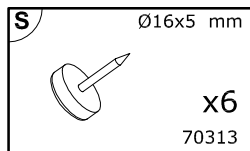
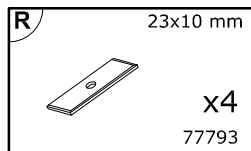
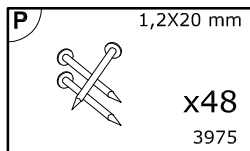
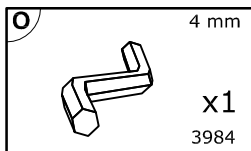
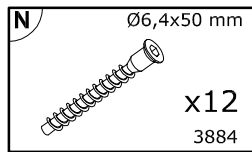
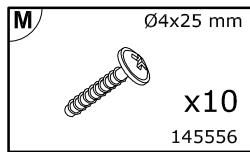
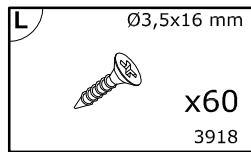
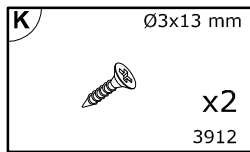
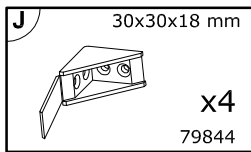
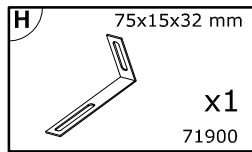
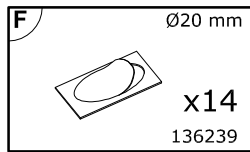
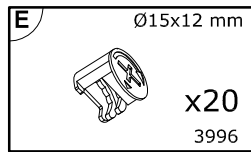
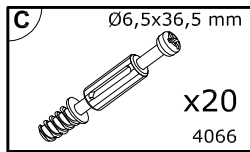
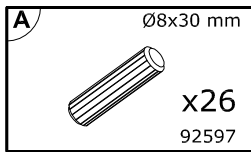
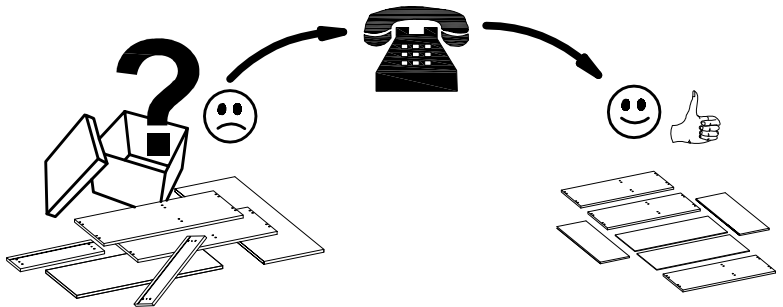
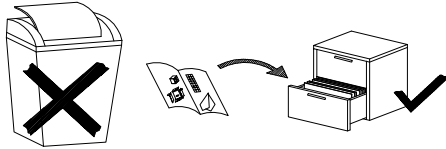
# Service · Assistenza · Dienstverlening · Serwis Servis · Szerviz · Сервисная служба · Сервис · Serwis · Servis

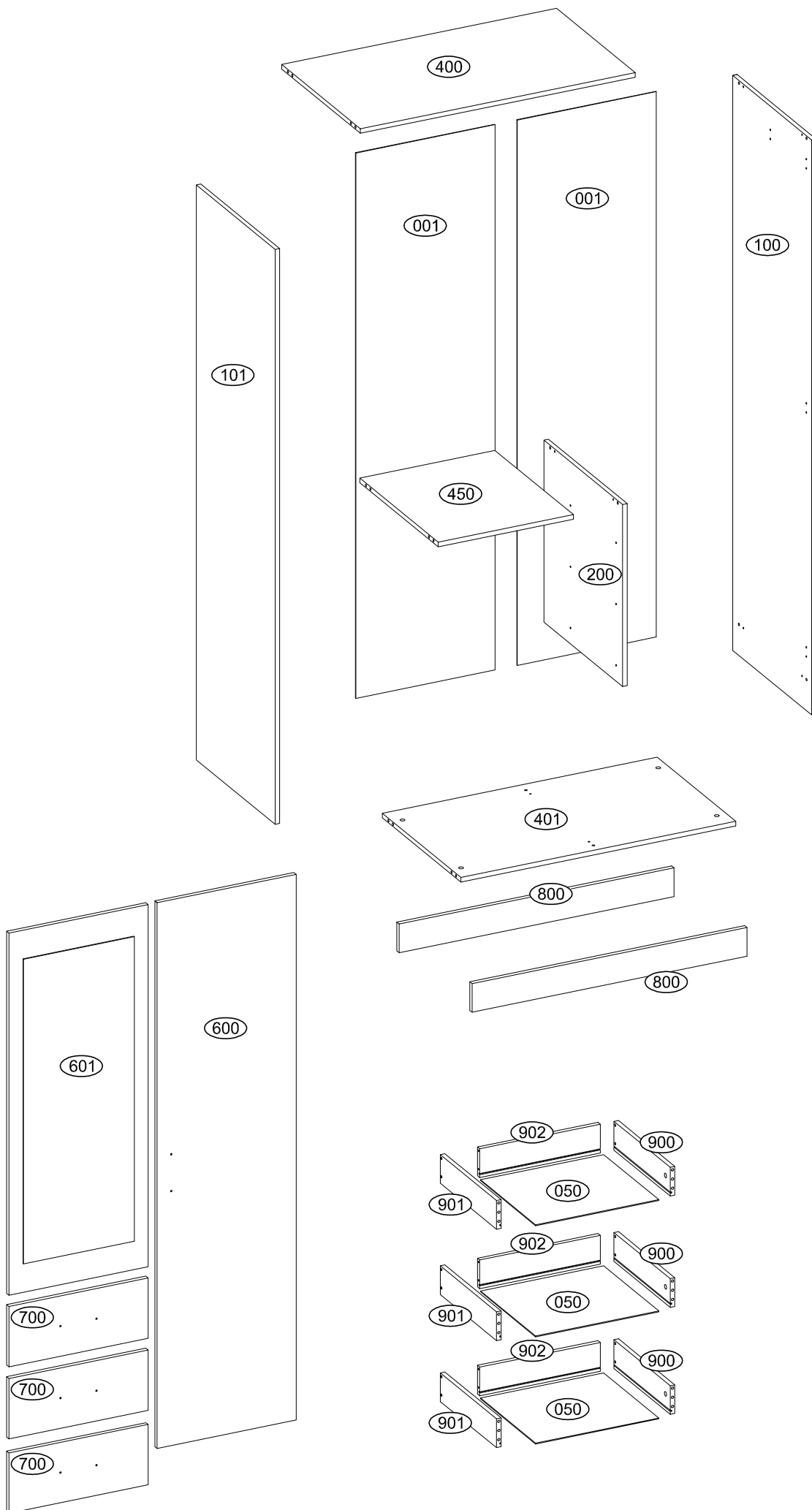
Name · Nom · Nome · Naam ·  
 Nazwa · Jméno · Názov · Név ·  
 Denominare · Isim · Название

**KONSO**


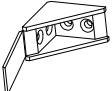

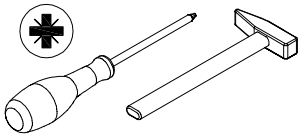
Тур · Туре · Тір · Тірус · Тіро ·  
 Тип

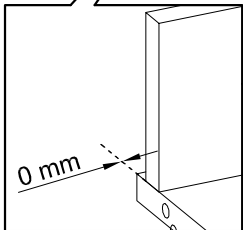
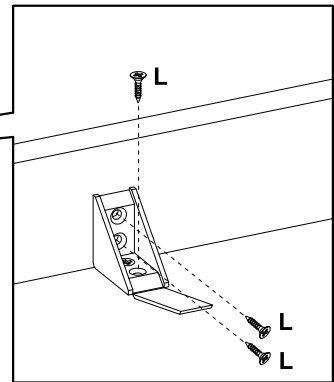
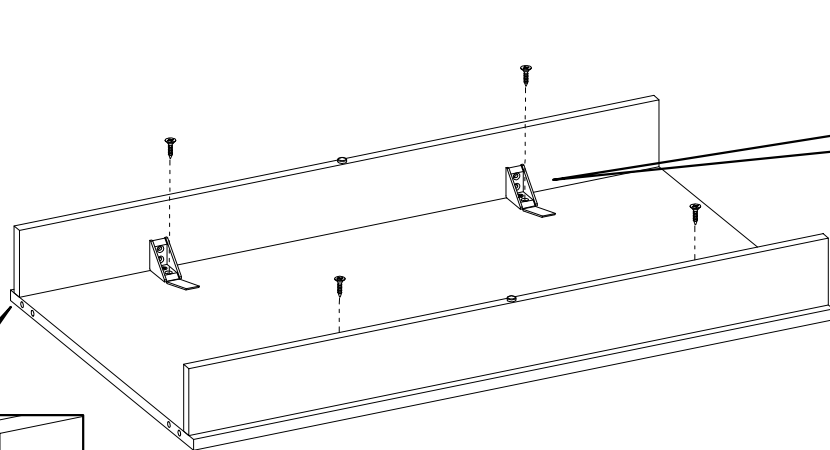
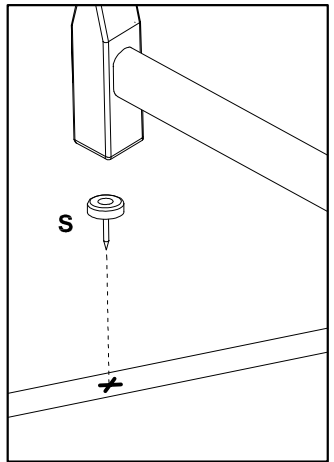
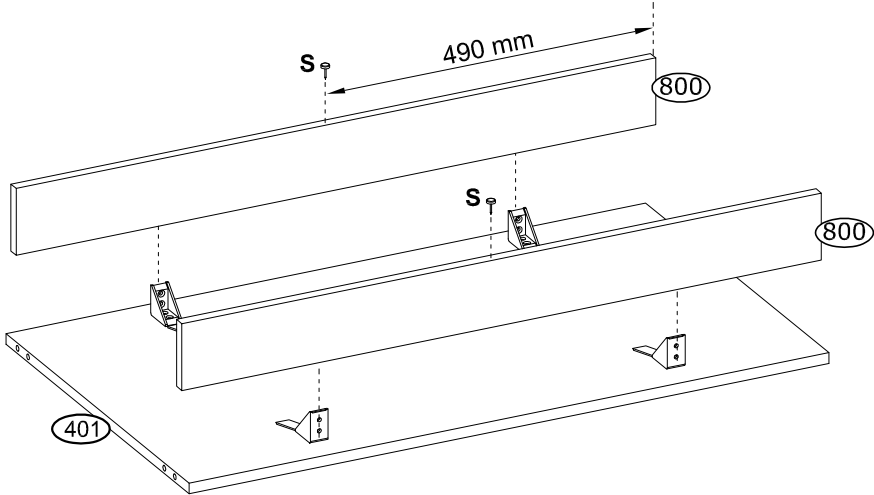
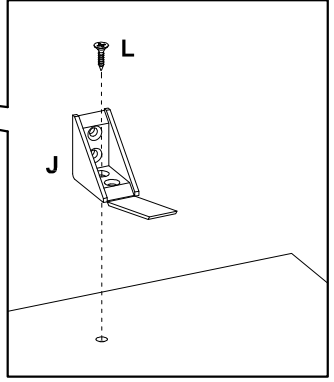
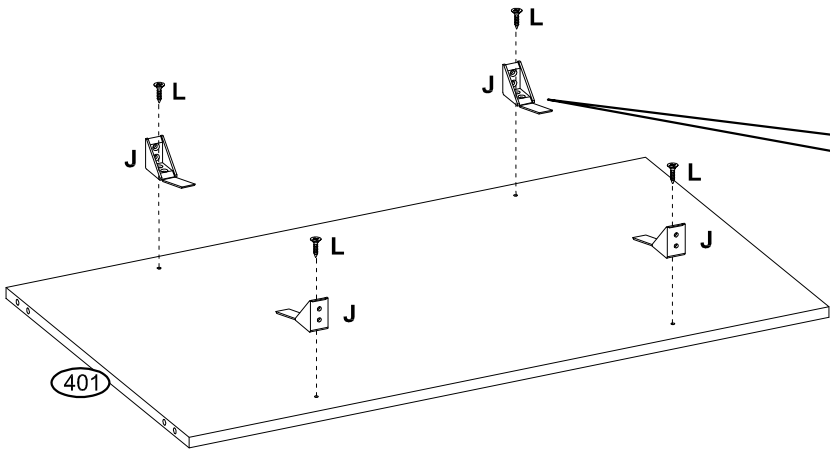
**15**





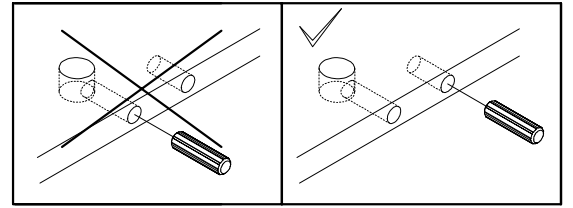
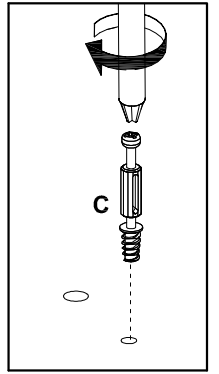
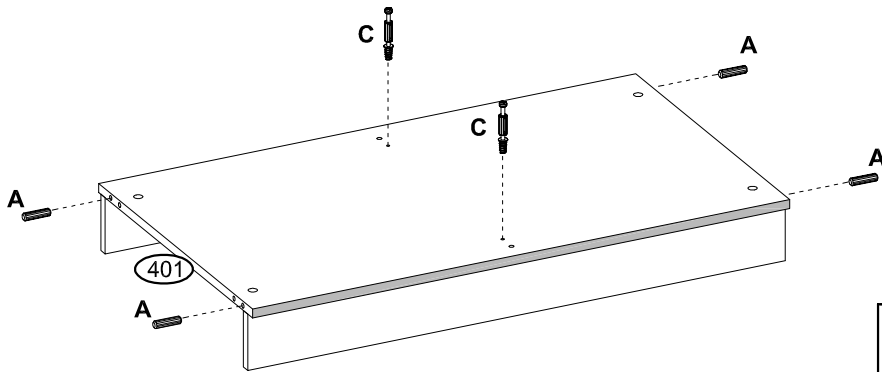
1

<b>S</b>  Ø16x5 mm x2 70313	<b>J</b>  30x30x18 mm x4 79844	<b>L</b>  Ø3,5x16 mm x16 3918	
--	---	--	--



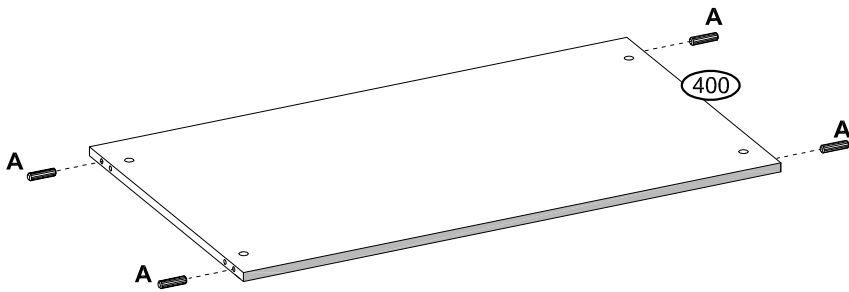
2

<b>A</b> Ø8x30 mm x4 92597	<b>C</b> Ø6,5x36,5 mm x2 4066	
-------------------------------------	--	--

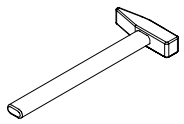


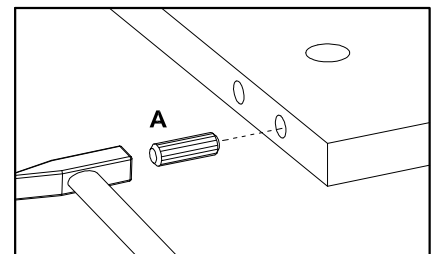
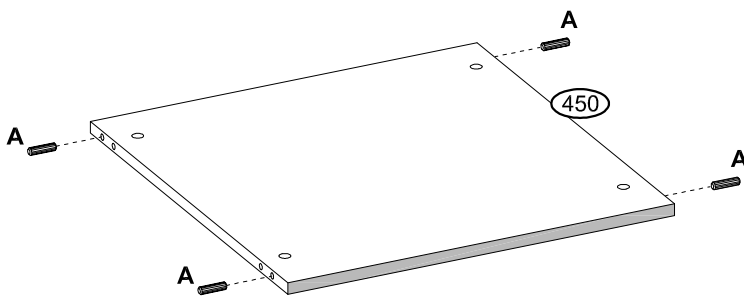
3

<b>A</b> Ø8x30 mm x4 92597		
-------------------------------------	--	--

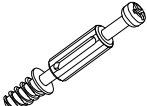



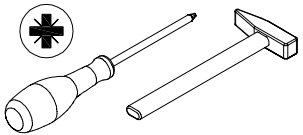

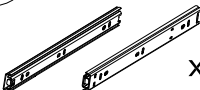
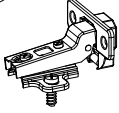


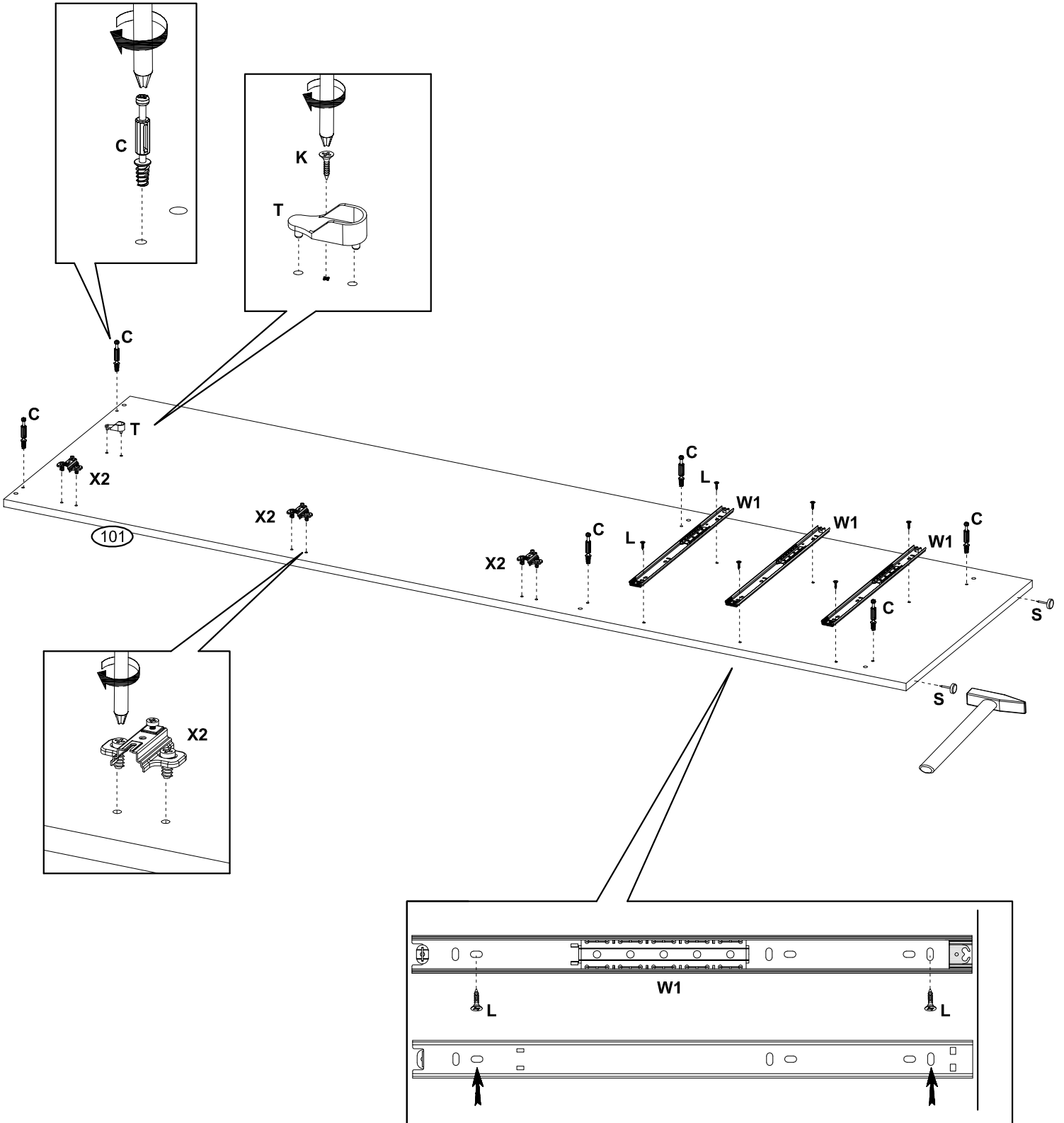
4

<b>A</b> Ø8x30 mm x4 92597		
-------------------------------------	--	---

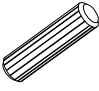
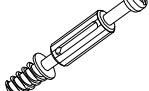

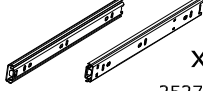
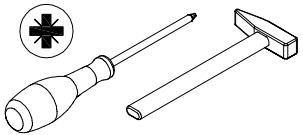


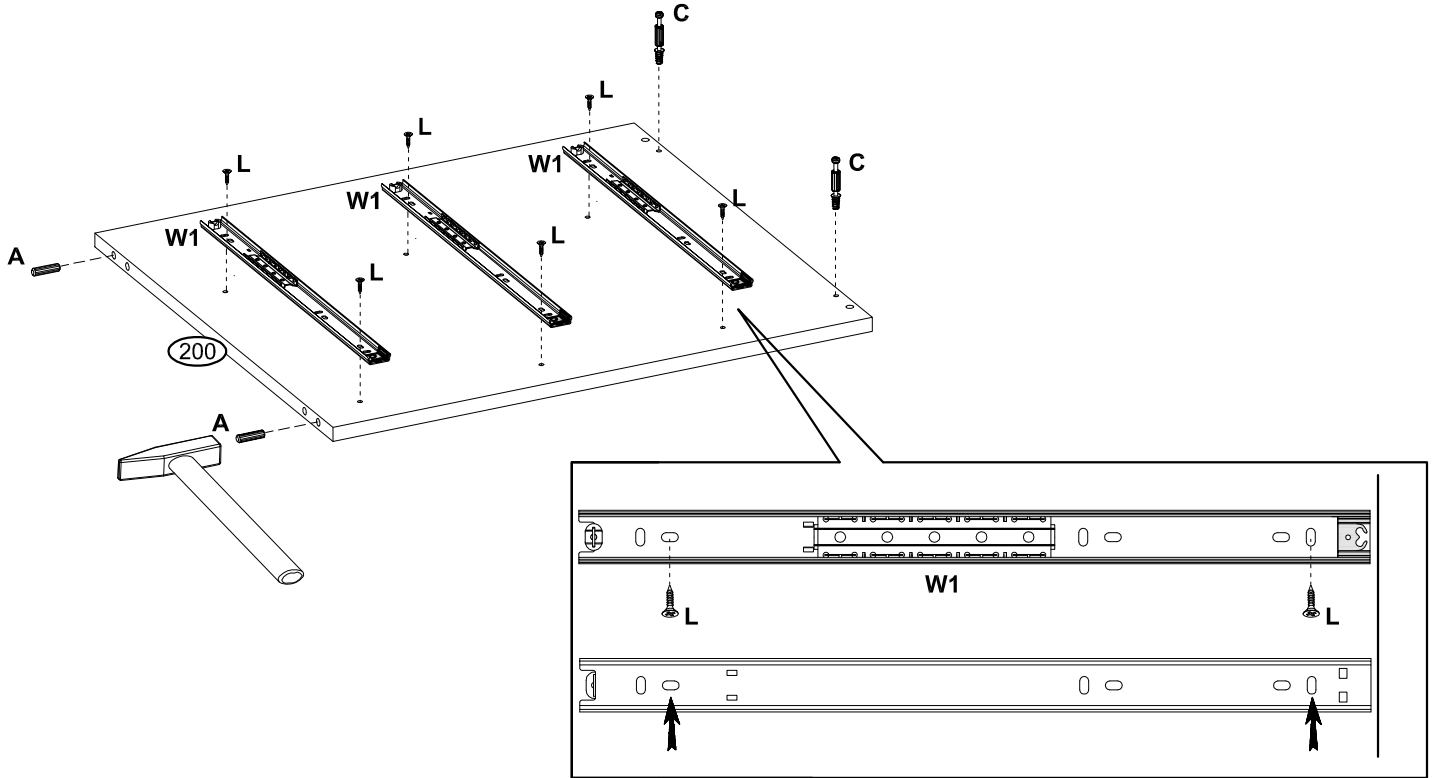
5

<b>C</b> Ø6,5x36,5 mm  x6 4066	<b>K</b> Ø3x13 mm  x1 3912	<b>L</b> Ø3,5x16 mm  x6 3918	<b>S</b> Ø16x5 mm  x2 70313	
<b>T</b> 42x17x20 mm  x1 4069	<b>W</b> 400x27 mm  x3 252763	<b>X</b> Ø35 mm, KR8  x3 67350		

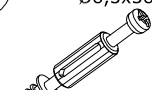



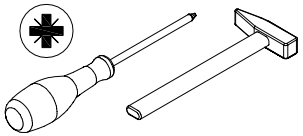
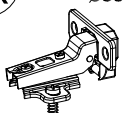


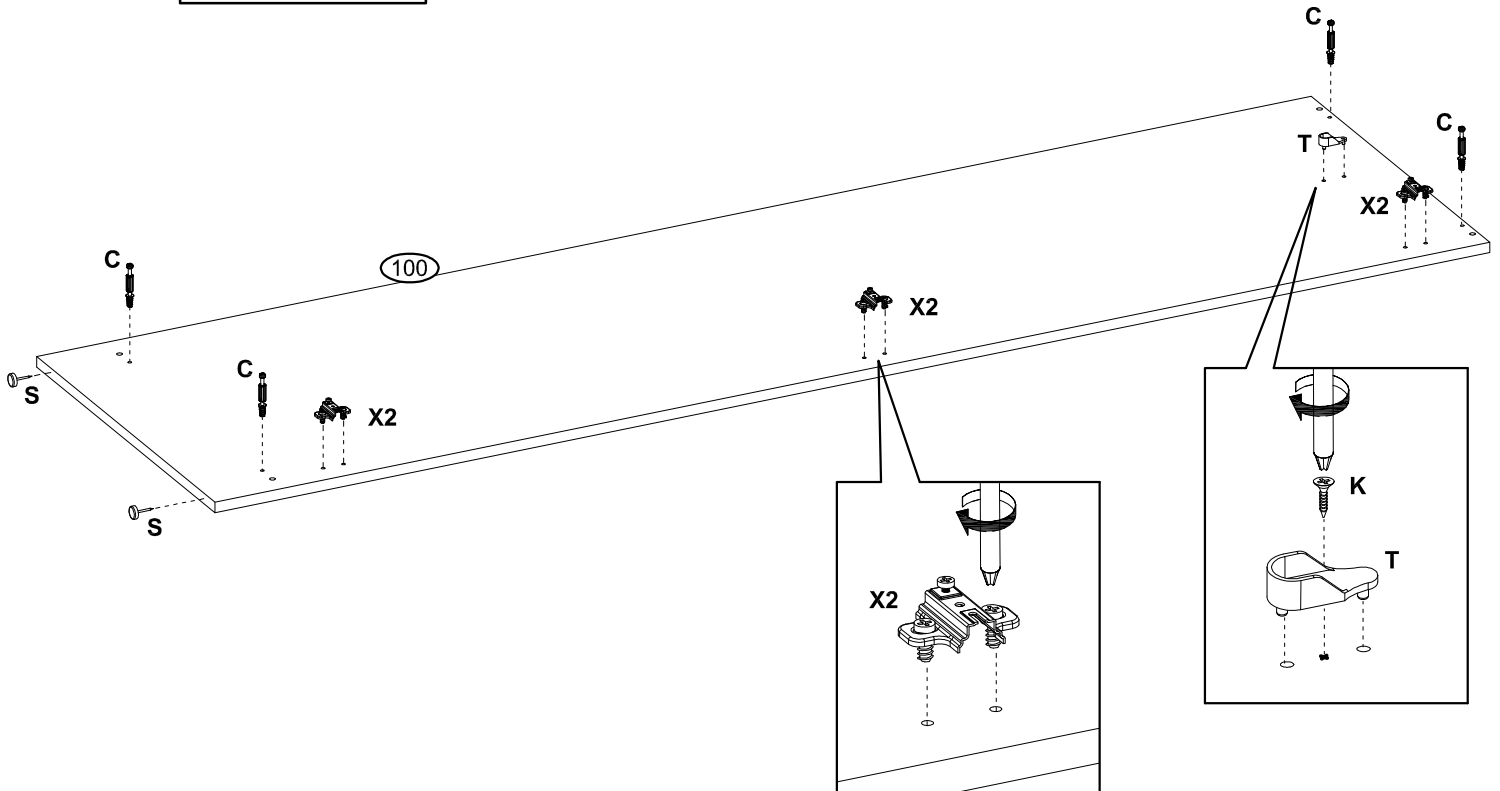
6

<b>A</b> $\varnothing 8 \times 30$ mm  x2 92597	<b>C</b> $\varnothing 6,5 \times 36,5$ mm  x2 4066	<b>L</b> $\varnothing 3,5 \times 16$ mm  x6 3918	<b>W</b> $400 \times 27$ mm  x3 252763	
---	--	--	---	--



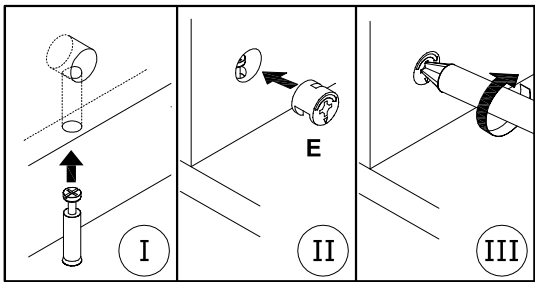
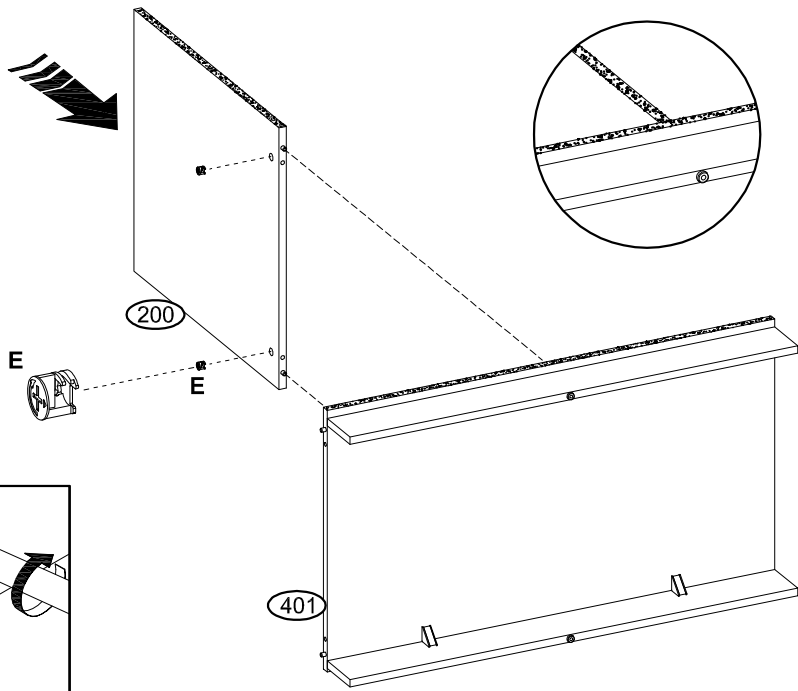
7

<b>C</b> $\varnothing 6,5 \times 36,5$ mm  x4 4066	<b>K</b> $\varnothing 3 \times 13$ mm  x1 3912	<b>S</b> $\varnothing 16 \times 5$ mm  x2 70313	<b>T</b> $42 \times 17 \times 20$ mm  x1 4069	
<b>X</b> $\varnothing 35$ mm, KR8  x3 67350				


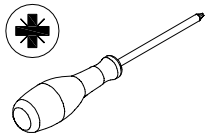


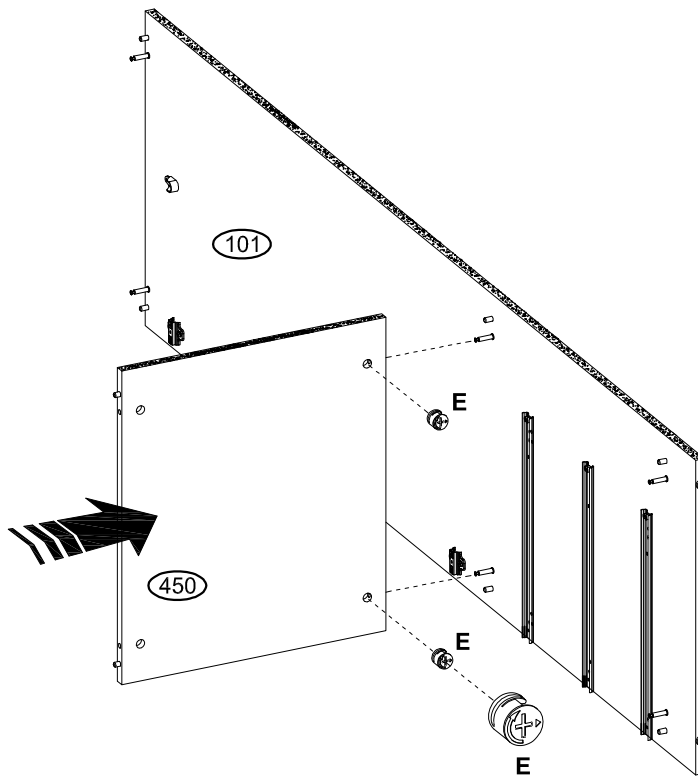
8

<b>E</b>	Ø15x12 mm		x2 3996	
----------	-----------	---	------------	--

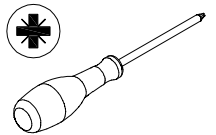


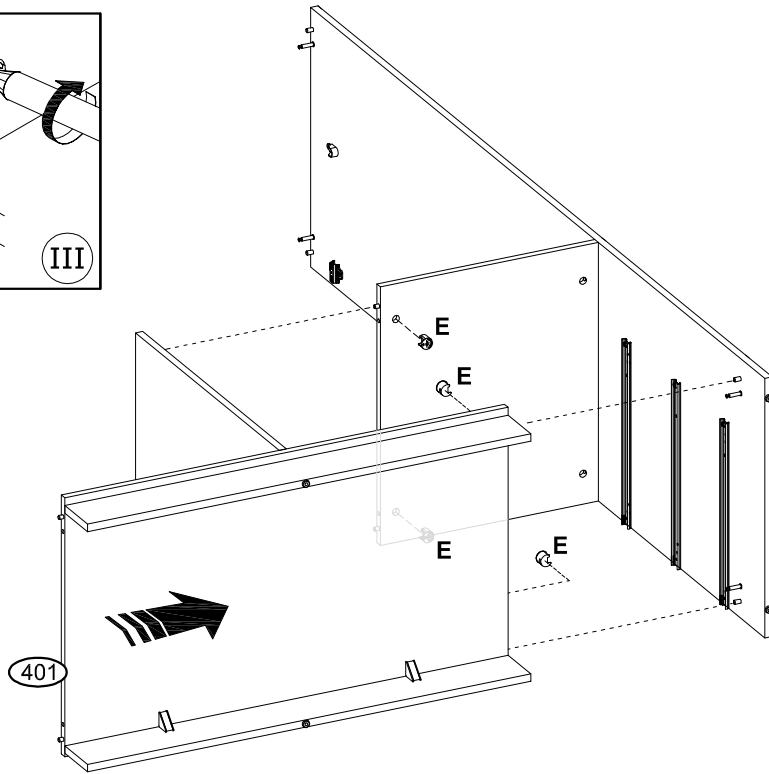
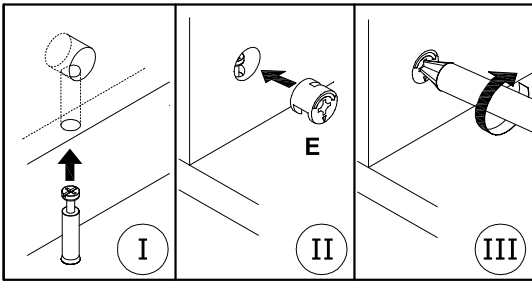
9

<b>E</b>	Ø15x12 mm		x2 3996	
----------	-----------	---	------------	---


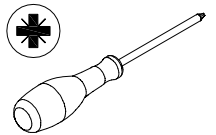


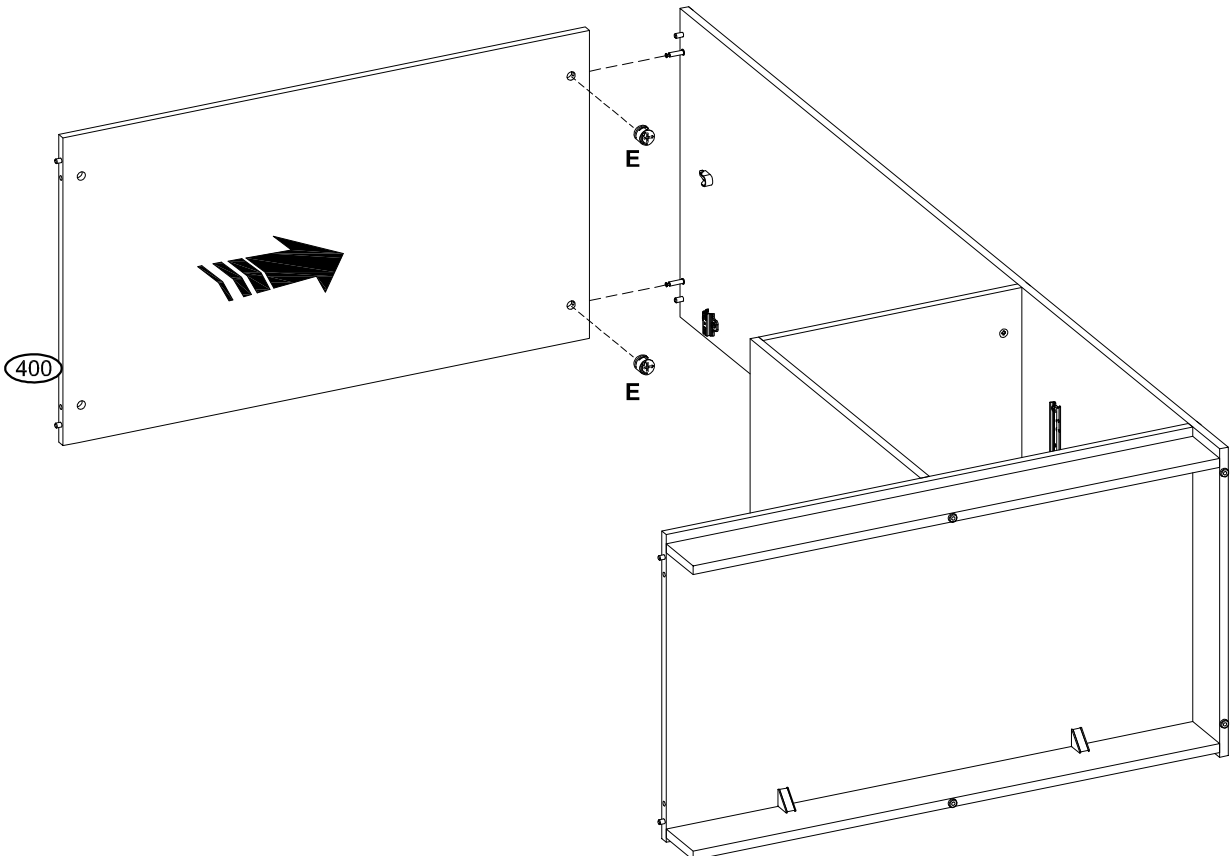
10

<b>E</b>	Ø15x12 mm		x4 3996	
----------	-----------	---	------------	--




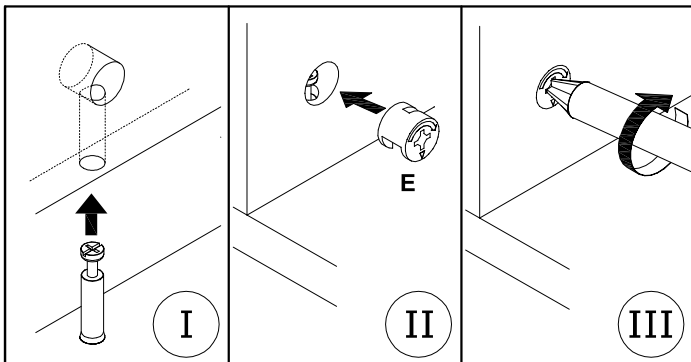
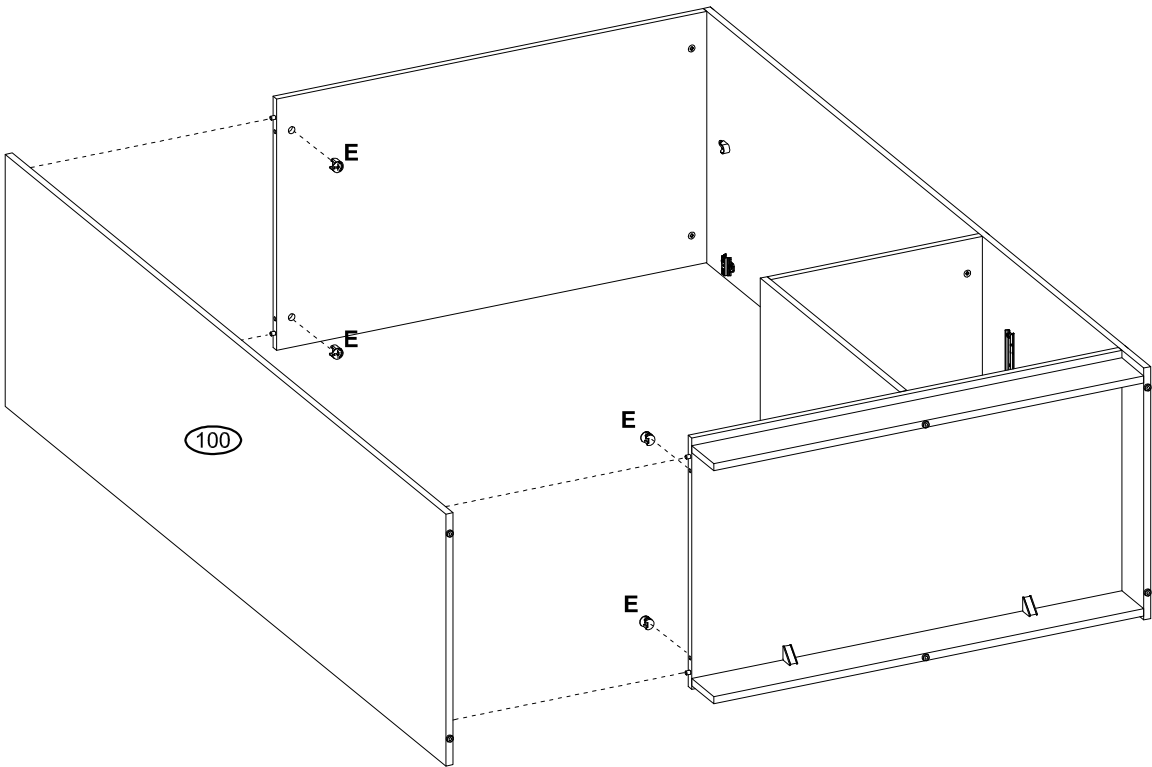
11

<b>E</b>	Ø15x12 mm		x2 3996	
----------	-----------	---	------------	---



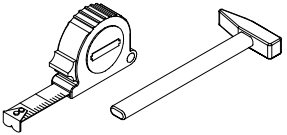


12

E	Ø15x12 mm		x4 3996		
---	-----------	---	------------	--	--

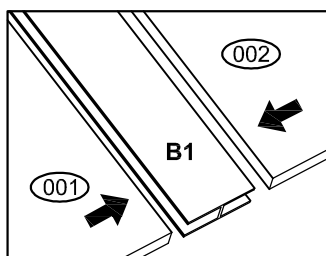
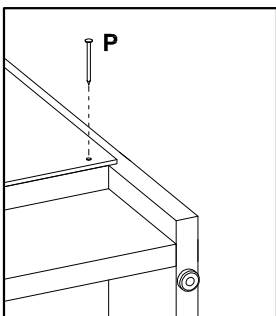
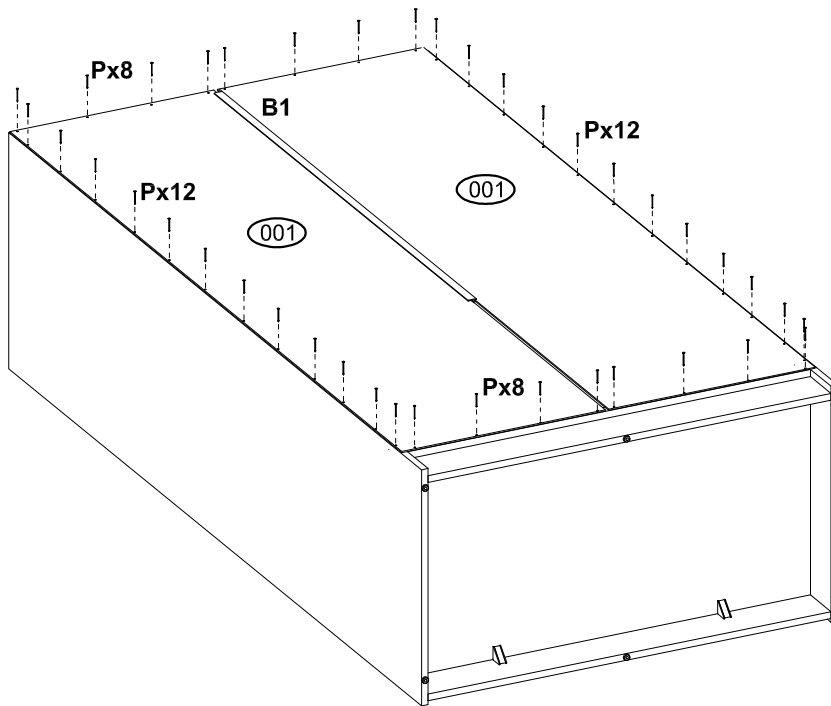
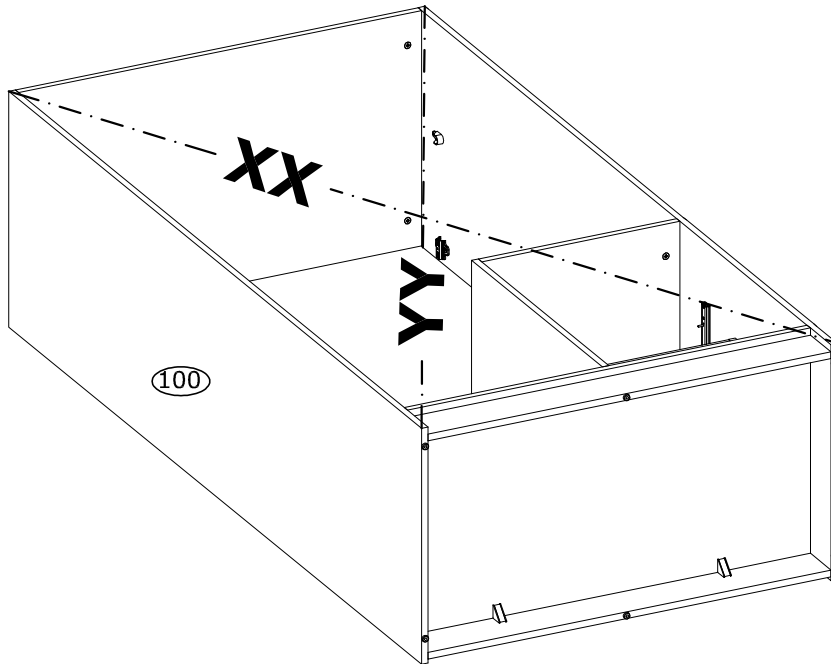


13

<b>B1</b>  1234 mm x1 IN00378	<b>P</b>  1,2X20 mm x40 3975	
--	---	--

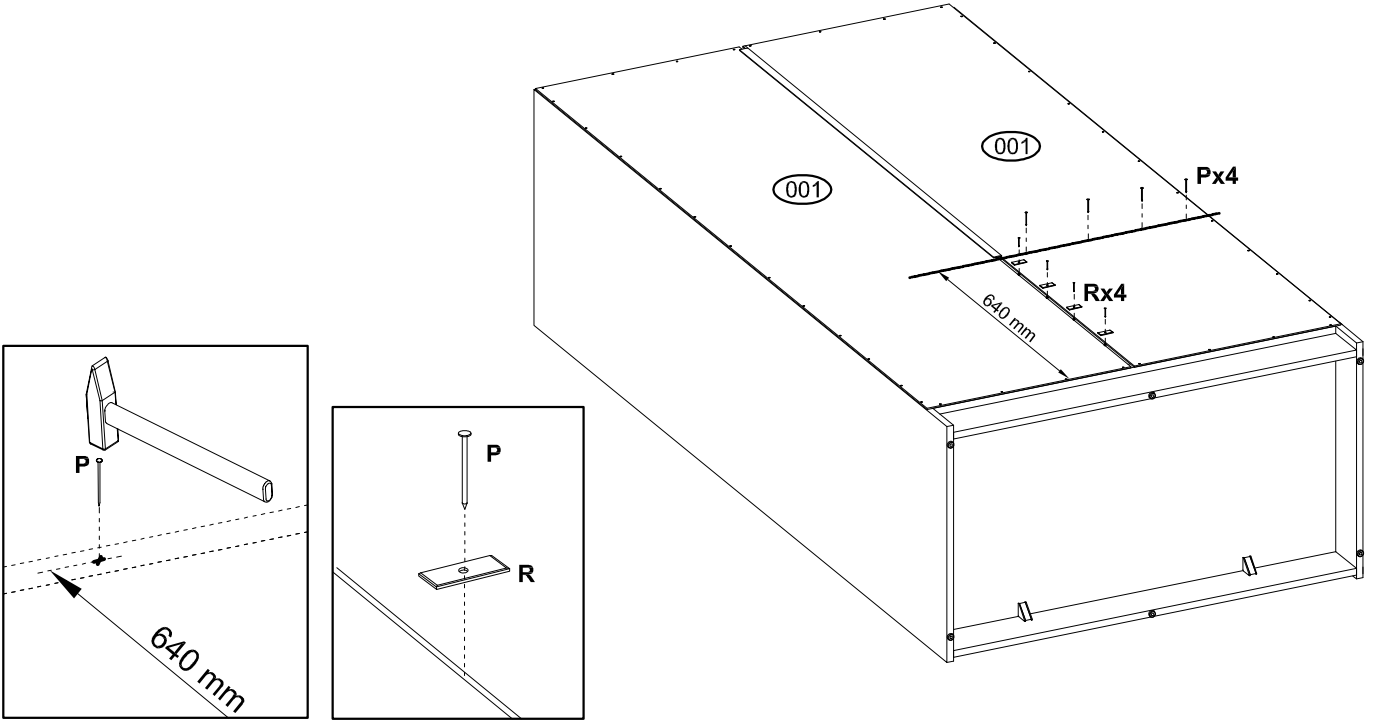


$XX=YY\cong 90^\circ$



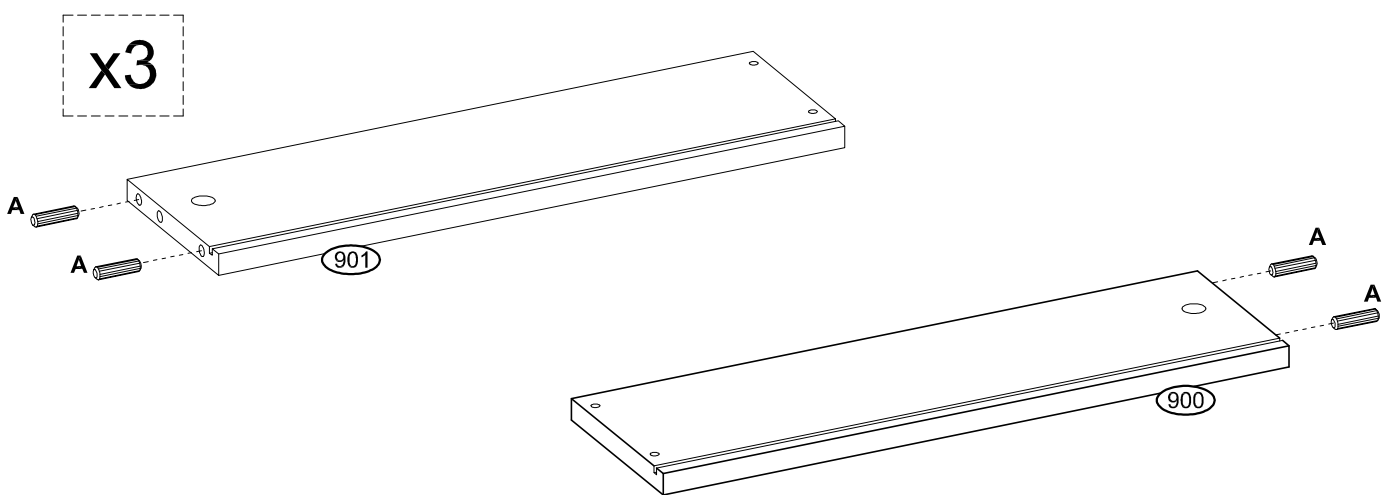
14

<b>P</b>  1,2x20 mm x8 3975	<b>R</b>  23x10 mm x4 77793	
--	--	--



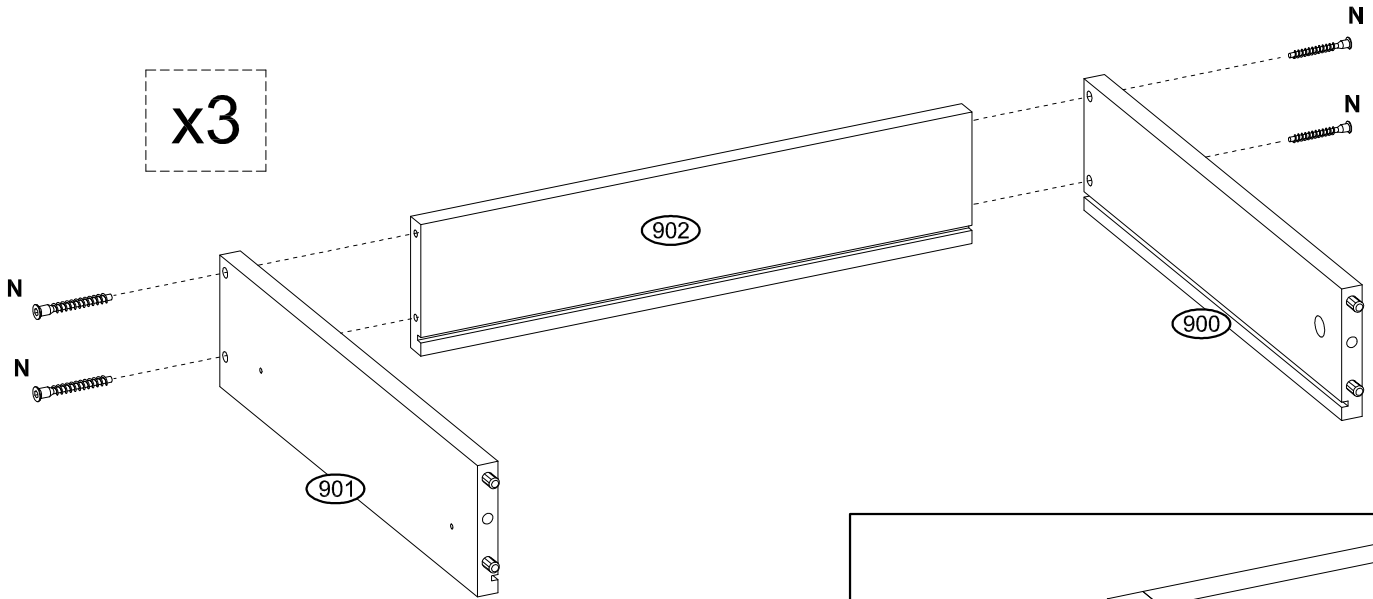
15

<b>A</b>  Ø8x30 mm x12 92597	
---	---



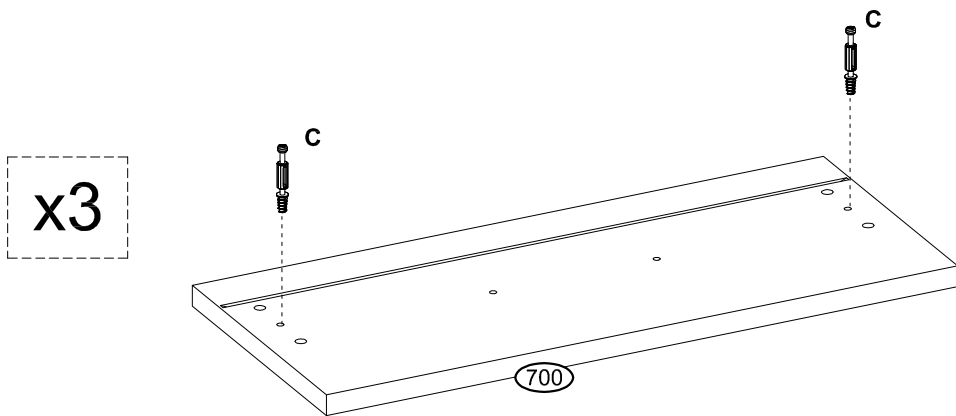
16

<b>N</b> Ø6,4x50 mm  x12 3884		<b>O</b> 4 mm  x1 3984
---	--	--



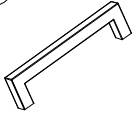
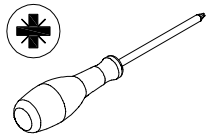


17

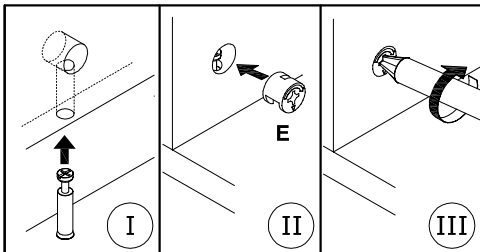
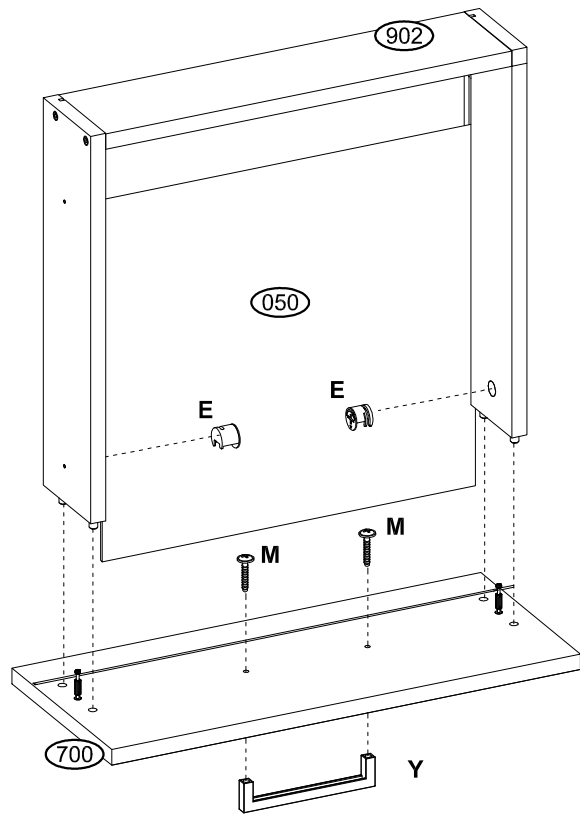
<b>C</b> Ø6,5x36,5 mm  x6 4066		 
---	--	--



18

<b>E</b> Ø15x12 mm  x6 3996	<b>M</b> Ø4x25 mm  x6 145556	<b>Y</b> 138 mm  x3 167314	
--	---	--	--

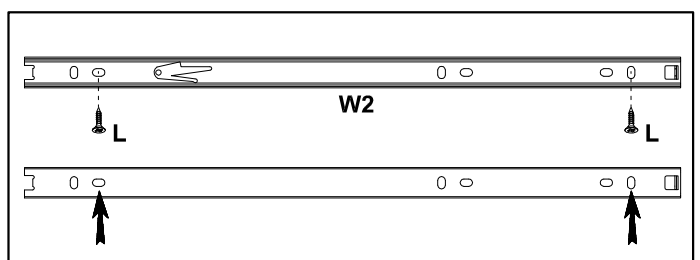
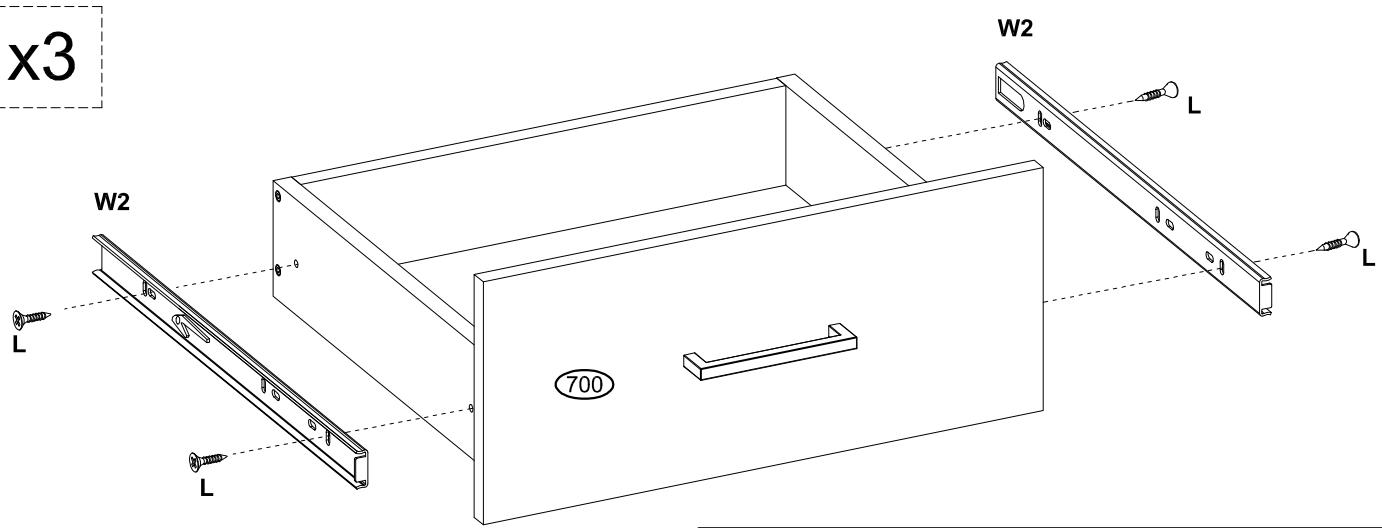
x3



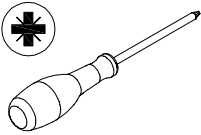
19

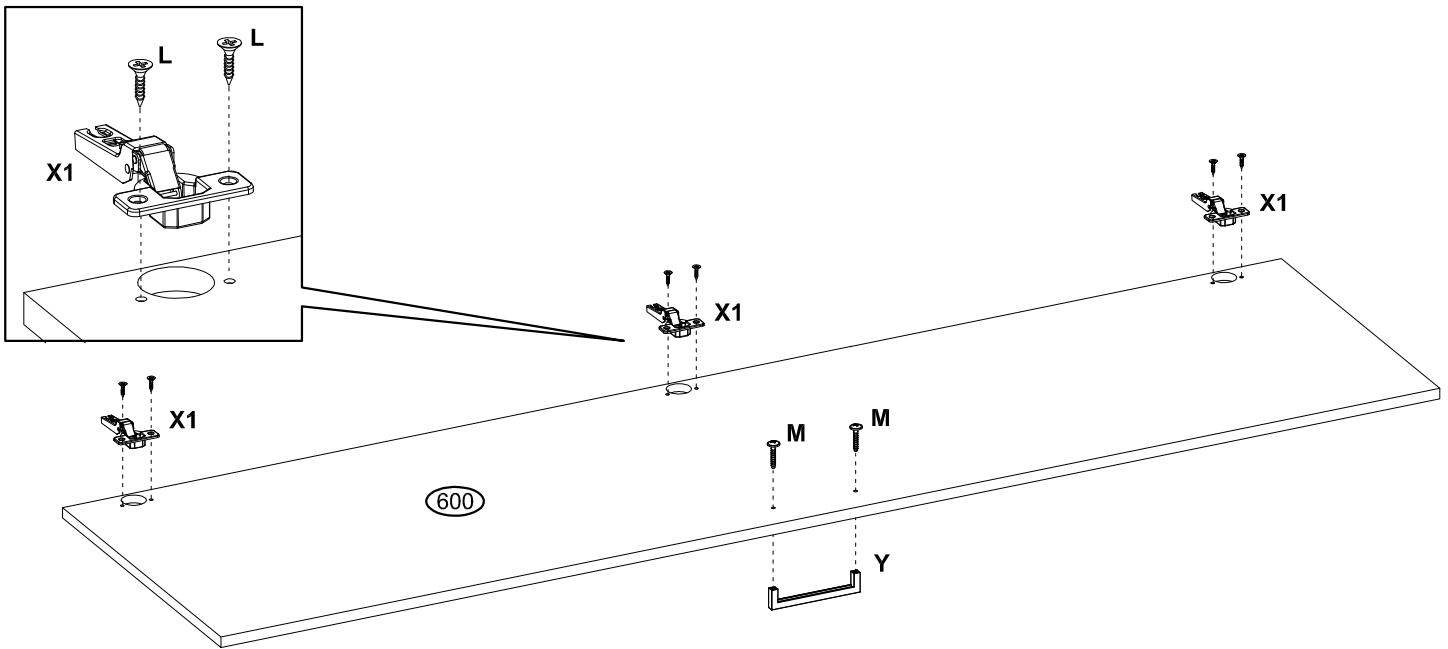
<b>L</b> Ø3,5x16 mm  x12 3918	<b>W2</b> 400x27 mm  x3 252763	
--	---	---

x3

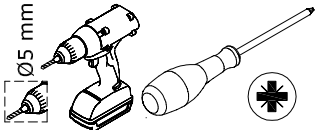


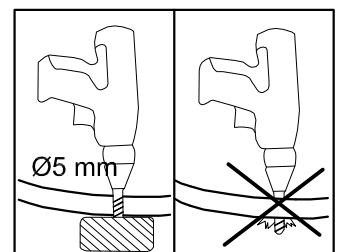
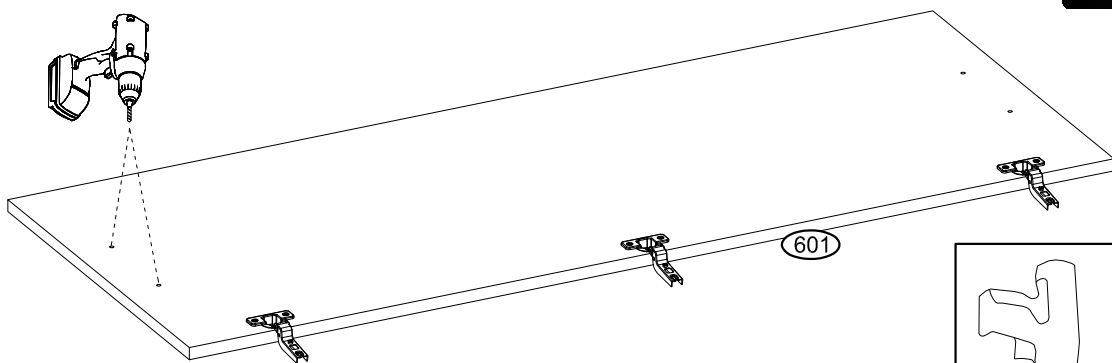
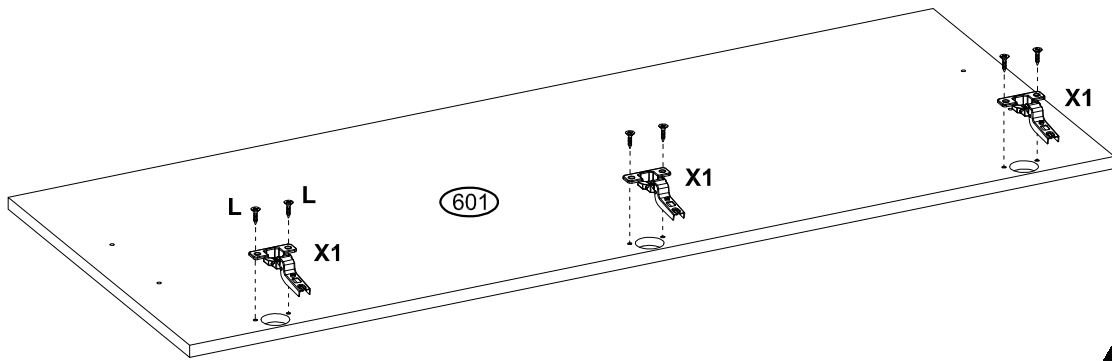
20

<b>L</b>	Ø3,5x16 mm	<b>M</b>	Ø4x25 mm	<b>X</b>	Ø35 mm , KR8	<b>Y</b>	138 mm	
	x6 3918		x2 145556		x3 67350		x1 167314	

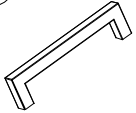


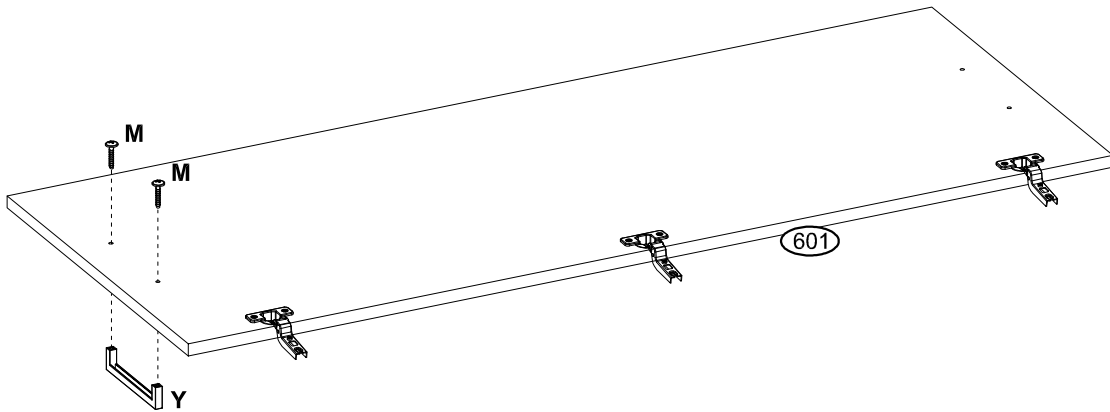
21

<b>L</b>	Ø3,5x16 mm	<b>X</b>	Ø35 mm , KR8	
	x6 3918		x3 67350	



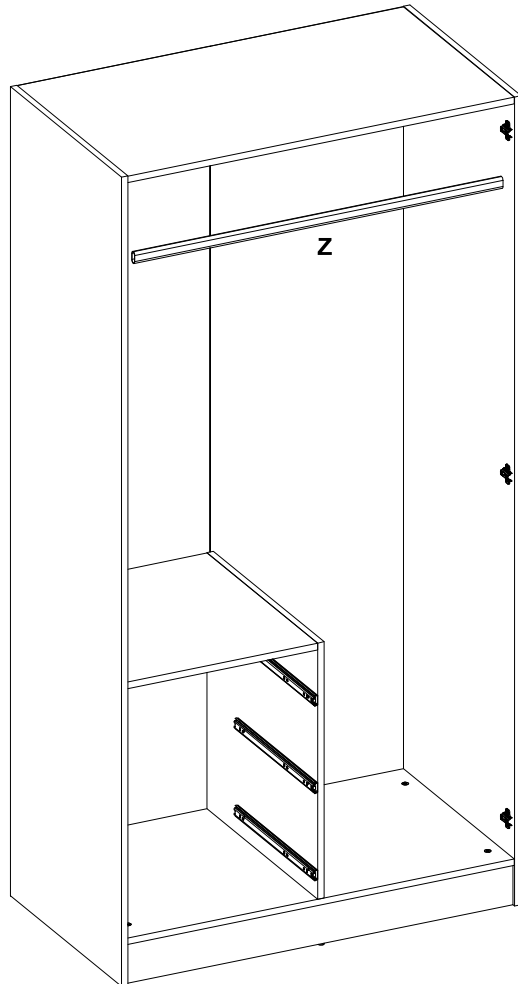
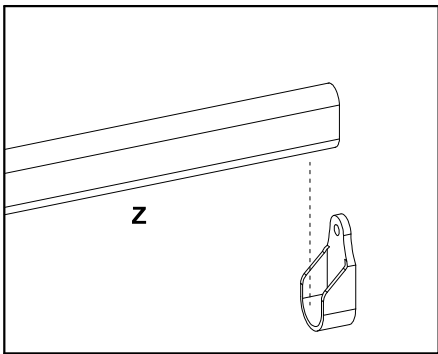
22

<b>M</b>  Ø4x25 mm x2 145556	<b>Y</b>  138 mm x1 167314	 
---	--	--





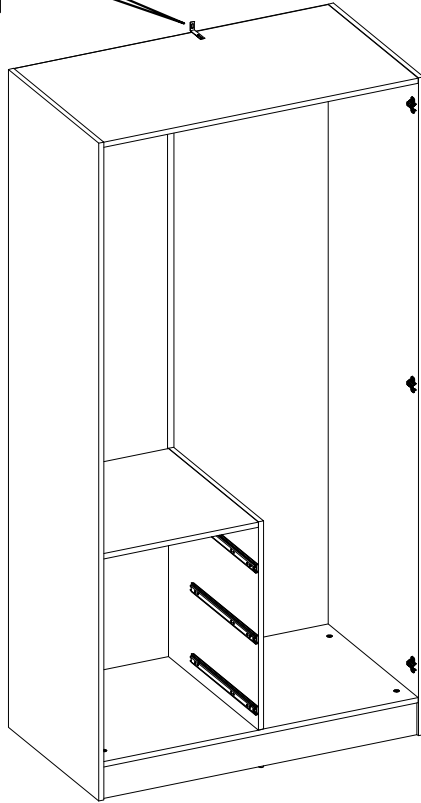
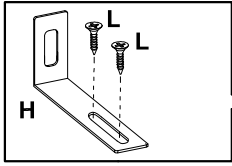
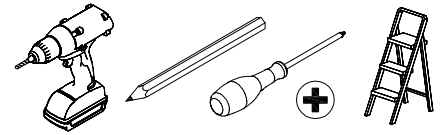
23

<b>Z</b>  969 mm x1 83086	 
---	--



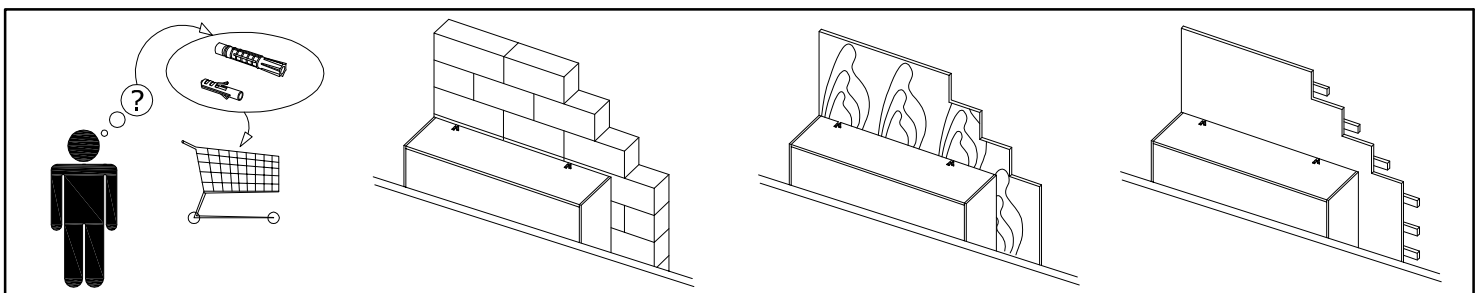
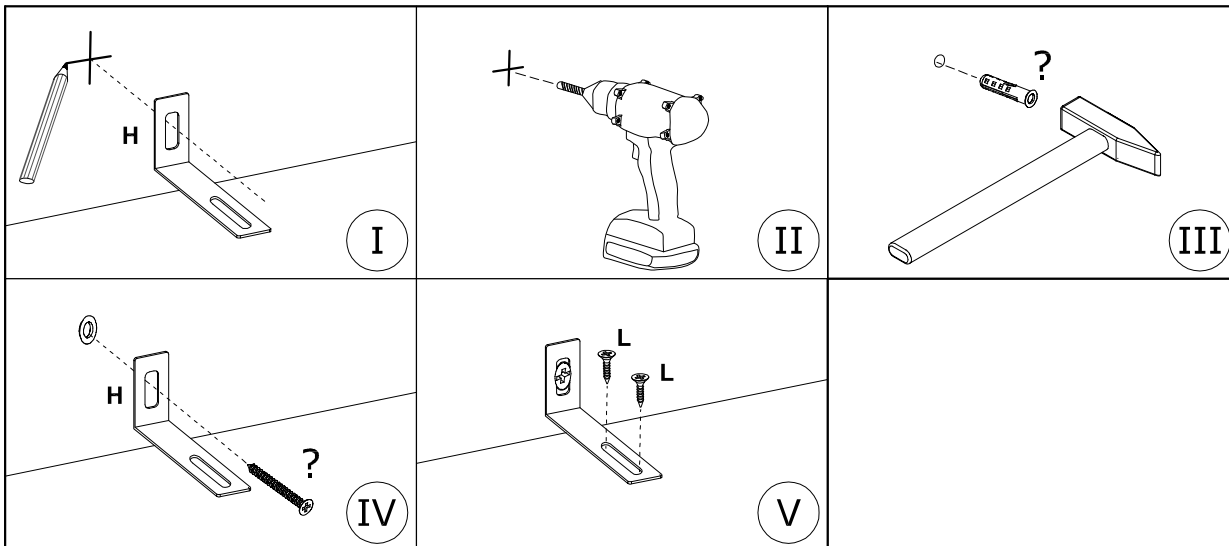
# 24

<b>H</b>	75x15x32 mm	<b>L</b>	Ø3,5x16 mm
	x1 71900		x2 3918




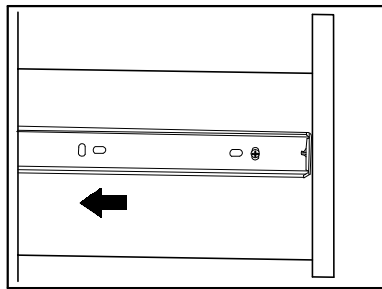
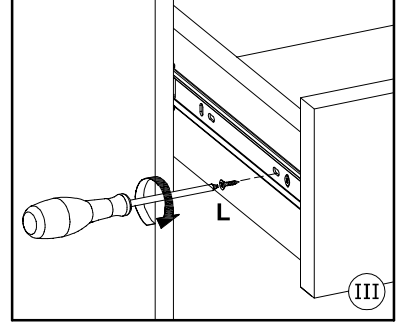
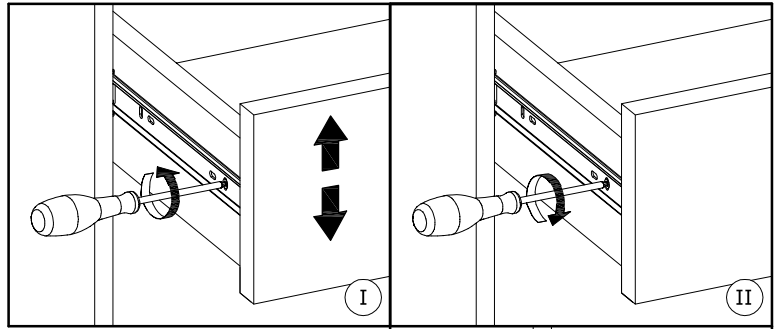
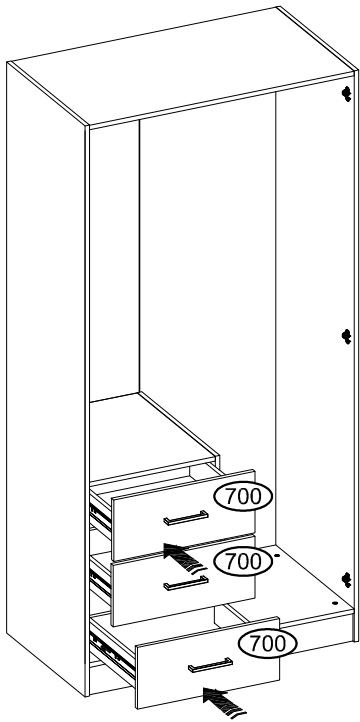
**ACHTUNG!** - ATTENTION! - ATTENTION! - ATTENZIONE! - LET OP! - UWAGA! - POZOR! - POZOR! - FIGYELEM! - ATENȚIE! - DĪKKAT! - ВНИМАНИЕ! - ПРИМЕЧА! - НАПОМЕНА! - POZOR! - DĒMESIO! - PIEŽĪME! - MĀRKUS!

- D - ACHTUNG:** WARNUNG Umkippen zu vermeiden, muss dieses Produkt mit der mitgelieferten Wandhalterung verwendet werden.
- GB - WARNING:** WARNING In order to prevent overturning this product must be used with the wall attachment device provided.
- FR - REMARQUE:** AVERTISSEMENT Pour éviter le renversement, ce produit doit être utilisé avec le support de montage mural fourni.
- IT - NOTA:** AVVERTENZA Per evitare il ribaltamento, questo prodotto deve essere utilizzato con una staffa di montaggio a parete inclusa.
- NL - OPMERKING:** WAARSCHUWING Om kantelen te voorkomen, moet dit product worden gebruikt met de meegeleverde wandmontagebeugel.
- PL - UWAGA:** OSTRZEŻENIE Aby zapobiec przewróceniu, produkt ten musi być używany z dołączonym uchwytem do montażu ściennego.
- CZ - POZNÁMKA:** UPOZORNĚNÍ Aby se zabránilo převrácení, musí být tento výrobek používán s dodaným držákem pro montáž na stěnu.
- SK - OPOMBA:** OPOZORILO Da bi preprečili prevračanje, je treba ta izdelek uporabljati s priloženim nosilcem za pritržitev na steno.
- HU - MEGJEGYZÉS:** FIGYELMEZTETÉS A billenés megakadályozása érdekében ezt a terméket a mellékelt fali rögzítő konzollal kell használni.
- RO - NOTĂ:** AVERTISMENT Pentru a preveni răsturnarea, acest produs trebuie să fie utilizat cu suportul de montare pe perete furnizat.
- TR - NOT:** UYARI Devrilmeyi önlemek için, bu ürün biriktire verilen duvara montaj braketi ile kullanılmalıdır.
- RU - ПРИМЕЧАНИЕ:** ПРЕДУПРЕЖДЕНИЕ Для предотвращения опрокидывания, этот продукт необходимо использовать с прикрепленным кронштейном для настенного монтажа.
- SRB - НАПОМЕНА :** УПОЗОРЕЊЕ Да бисте спречили превртање, овај производ мора да се користи са укљученом зидним заградом за монтажу.
- HR - NAPOMENA:** UPOZORENJE Da biste spriječili prevrtanje, ovaj se proizvod mora koristiti s priloženim zidnim nosačem.
- SL - POZNÁMKA:** UPOZORNENIE Aby sa zabránilo prevráteniu, tento výrobok sa musí používať s dodanou nástennou montážnou konzolou.
- LT - PASTABA:** ĮSPĖJIMAS Kad šis gaminyš neapvirštu, jis turi būti naudojamas su pridėdamu sieninių laikikliu.
- LV - PIEŽĪME:** BRĪDINĀJUMS Lai novērstu apgāšanos, šis izstrādājums jāizmanto kopā ar pievienoto sienas stiprinājuma kronšteinu.
- EE - MÄRKUS:** HOIATUS Kukkumise vältimiseks tuleb seda toodet kasutada koos kaasasoleva seinakinnitusklaabriga.

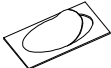
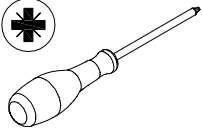


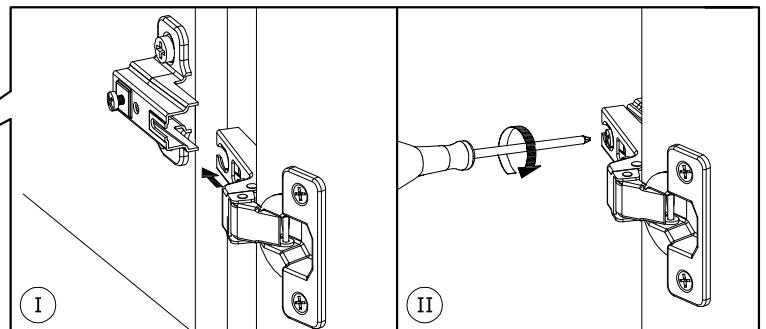
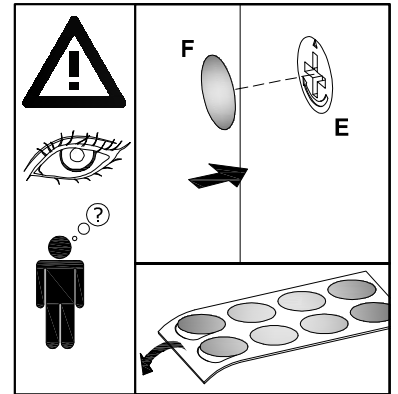
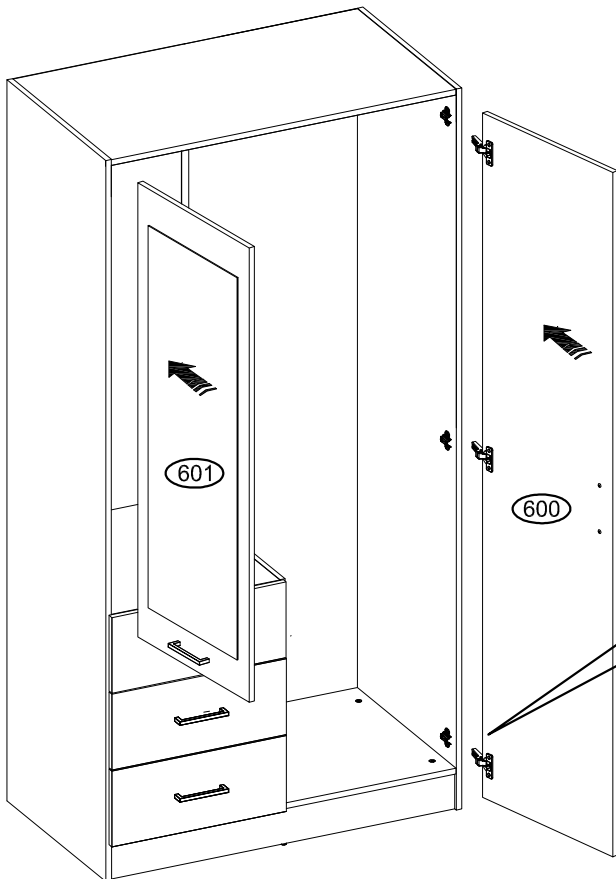
25

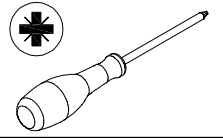
<b>L</b>	Ø3,5x16 mm			x6		
				3918		



26

<b>F</b>	Ø20 mm			x14		
				136239		





**Türen einstellen (Scharniere justieren)**

Adjusting the door (adjusting the hinges)

Régler les portes (ajuster les charnières)

Sistemare le porte (regolare le cerniere)

Deuren instellen (scharnieren afstellen)

Nastawić drzwi (wyregulować zawiasy)

Vyrovnaťe dvířka (seřid'te závěsy)

Nastavenie dverí (nastavenie závesov)

Állítsa be az ajtókat (állítsa be a zsanérokot)

**Reglare uși (ajustare balamale)**

Kapilarin ayarlanması (menteşelerin seviye ayarı)

Регулировка дверей (регулировка шарнира)

Поставите врата (подесите шарке)

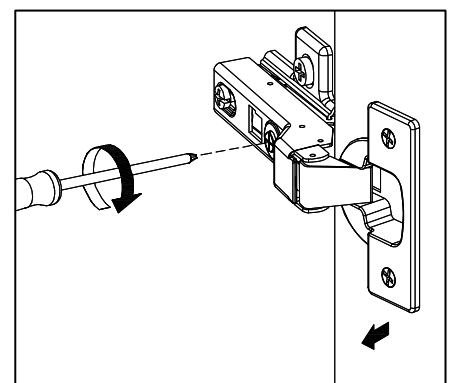
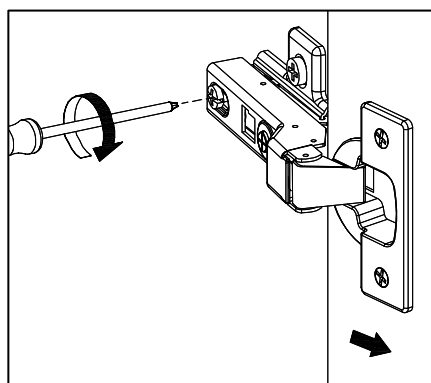
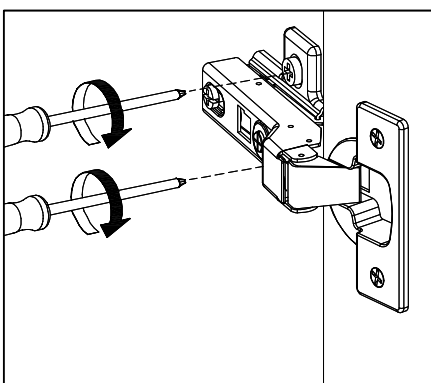
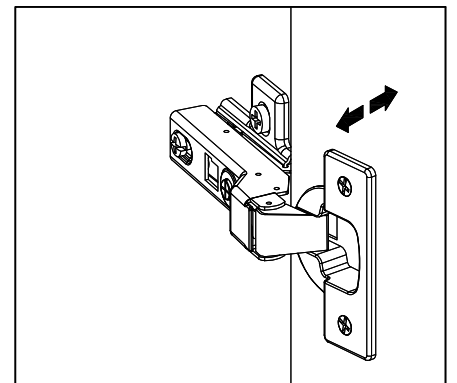
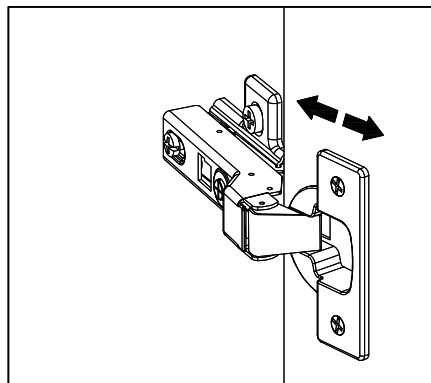
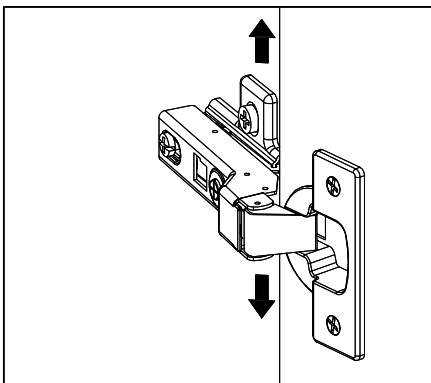
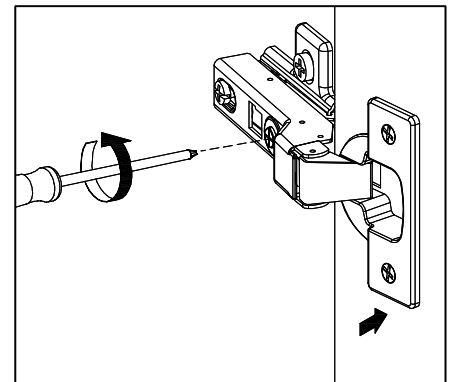
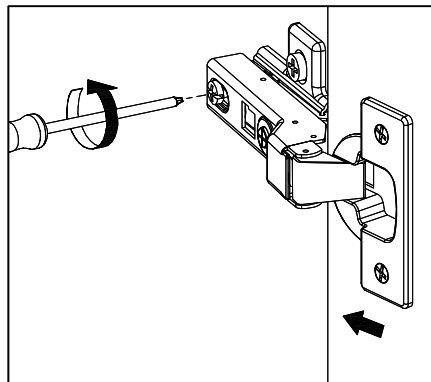
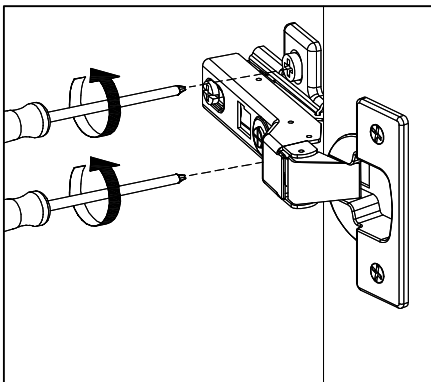
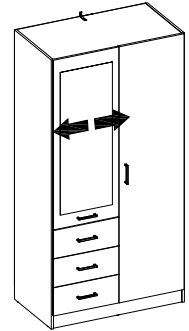
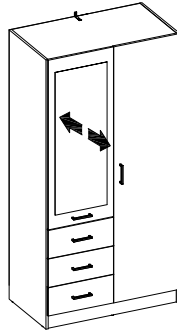
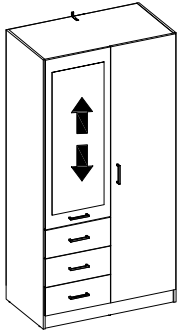
Postavite vrata (podesite šarke)

Nastavenie dverí (nastavenie závesov)

Sureguliuokite duris (sureguliuokite vyrius)

Pielāgojiet durvis (noregulējiet eņģes)

Reguleeri uks (reguleeri hinged)



- D** Sicherheits- und Pflegehinweise
- FR** Conseils de sécurité et d'entretien
- NL** Veiligheids- en onderhoudstips
- CZ** Tipy pro bezpečnost a údržbu
- HU** Biztonsági és karbantartási tanácsok
- TR** Güvenlik ve bakım ipuçları
- ES** Instruções de segurança e manutenção
- SRB** Савети за безбедност и одржавање
- SL** Nasveti za varnost in vzdrževanje
- LV** Drošības un apkopes padomi

- GB** Safety and maintenance tips
- IT** Consigli per la sicurezza e la manutenzione
- PL** Wskazówki dotyczące bezpieczeństwa i konserwacji
- SK** Tipy na bezpečnosť a údržbu
- RO** Sfaturi de siguranță și întreținere
- RU** Советы по безопасности и обслуживанию
- PT** Instruções de segurança e manutenção
- HR** Savjeti za sigurnost i održavanje
- LT** Saugos ir priežiūros patarimai
- EE** Ohutus- ja hooldusnõuanded

