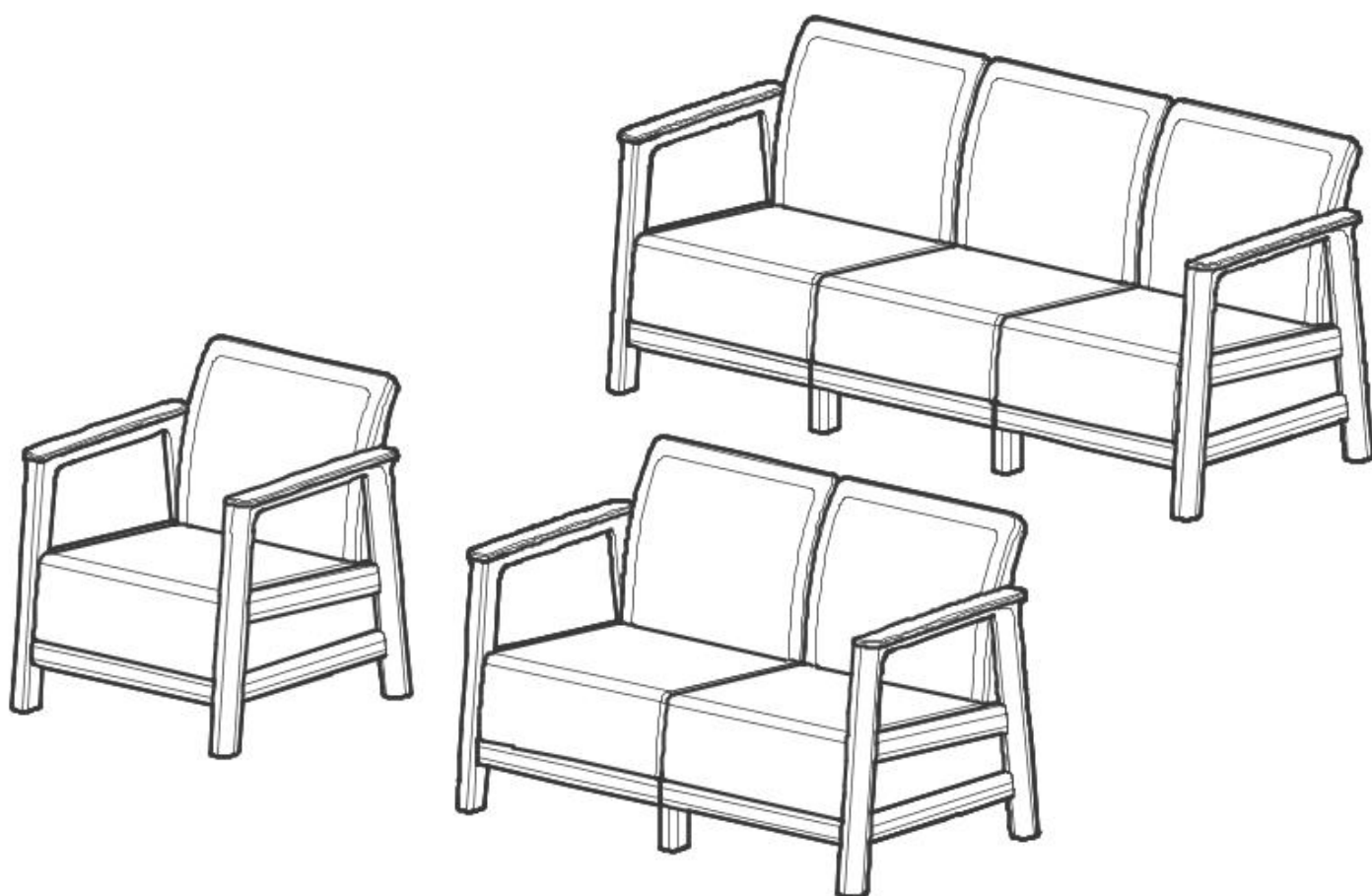


**KETER**<sup>®</sup>

# Chair/Sofa

**GB** Chair/Sofa Instruction and assembly manual | **FR/B** Chaise/Canapé Notice de montage et d'utilisation | **ES** Silla Sofá Manual de instrucciones y montaje | **DE** Stuhl/Sofa Gebrauchsanweisung und Montageanleitung | **NL/B** Stoel/Bank Instructie-en montagehandleiding | **IT** Sedia/Divano Manuale di istruzioni e montaggio | **PT** Cadeira/Sofá Manual de instruções e montagem | **FIN** Tuoli/Sohva Käyttö- ja asennusohje | **SE** Stol/Soffa Instruktions-och monteringsmanual | **NO** Stol/Sofa Instruksjons-og monteringsmanual | **DK** Stol/Sofa Instruktion og monteringsvejledning | **PL** Fotel/Sofa Instrukcja obsługi i montażu | **SI** Stol/Kavč Navodila za uporabo in montažo | **HU** Szék/Kanapé Használati és összeszerelési útmutató | **RO** Scaun/Canapea Manual de instrucțiuni și asamblare | **BG** Стол/Диван Ръководство за съглобяване и инструкции | **RUS** Стул/Диван Инструкция по эксплуатации и сборке | **CZ** Židle/Pohovka Návod k použití a montáži | **RS** столица/Кауч Упутство за потребу и састављање | **BA** Stolica/Kauč Uputstvo za upotrebu i montažu | **RS** Stolica/Kauč Upute i priručnik za montažu | **SK** Stolička/Pohovka Návod na obsluhu a montáž | **AL** katedër kanape Manuali i udhëzimeve dhe montimit | **GR** Καρέκλα/Καναπές Εγχειρίδιο οδηγιών και συναρμολόγησης | **EE** Tugitool Diivan Kasutus-ja kokkupanekujuhend | **UA** Стілець/Диван Інструкція та посібник з монтажу | **TR** Sandalye/Kanepre Kullanım ve Montaj kılavuzu | **LT** Kėdė/Sofa Instrukcijos ir surinkimo vadovas | **LV** Krėsls/Dīvāns Instrukciju un montāžas rokasgrāmata | **AR** كرسي/أريكة دليل التعليمات والتجميع | **IL** כיסא/ספה מדריך הוראות והרכבה



"SCANDI LINEA LOUNGE CHAIR & SOFA" V0.1 / 5041994 / 440219



5041994

**WWW.KETER.COM**

Zsong-völgy 2 | 4211 Ebes | Hungary

gpsr.ketereu@keter.com

**GB** NOTES AND WARNINGS - IMPORTANT, RETAIN FOR FUTURE REFERENCE: PLEASE READ CAREFULLY PRIOR TO ASSEMBLY | **FR/B** NOTES ET AVERTISSEMENTS - IMPORTANT, À CONSERVER POUR CONSULTATION ULTERIEURE : À LIRE ATTENTIVEMENT | **ES** NOTAS Y ADVERTENCIAS - IMPORTANTE, CONSÉRVELAS PARA FUTURAS CONSULTAS: POR FAVOR, LÉALAS ATENTAMENTE ANTES DEL MONTAJE | **DE** ANMERKUNGEN UND WARNHINWEISE - WICHTIG, ZUR SPÄTEREN VERWENDUNG AUFBEWAHREN: BITTE VOR DER MONTAGE GRÜNDLICH DURCHLESEN | **NL/B** OPMERKINGEN EN WAARSCHUWINGEN - BELANGRIJK, BEWAAR ZE VOOR TOEKOMSTIG GEBRUIK: VOOR MONTAGE ZORGVULDIG LEZEN | **IT** NOTE E AVVERTENZE - IMPORTANTE, CONSERVARE PER RIFERIMENTO FUTURO: LEGGERE ATTENTAMENTE PRIMA DEL MONTAGGIO | **PT** NOTAS E AVISOS - IMPORTANTE, GUARDE PARA REFERÊNCIA FUTURA: LEIA ATENTAMENTE ANTES DA MONTAGEM | **FIN** HUOMAUTUKSET JA VAROITUKSET - TÄRKEÄÄ, SÄILYTTÄ MYÖHEMPÄÄ TARVETTA VARTEN: LUE HUOLELLISESTI ENNEN KOKOAMISTA | **SE** ANMÄRKNINGAR OCH VARNINGAR - VIKTIGT, SPARA FÖR FRAMTIDA REFERENS: LÄS NOGA INNAN MONTERING | **NO** NOTATER OG ADVARSLER - VIKTIG! TA VARE PÅ BROSJYREN FOR FREMTIDIG REFERANSE: LES NØYE

FØR MONTERING | **DK** BEMÆRKNINGER OG  
ADVARSLER - VIGTIGT, GEMMES TIL FREMTIDIG  
REFERENCE: LÆSES OMHYGGELIGT INDEN  
MONTERING | **PL** UWAGI I OSTRZEŻENIA - WAŻNE!  
NALEŻY ZACHOWAĆ NA PRZYSZŁOŚĆ: PRZED  
MONTAŻEM NALEŻY UWAŻNIE PRZECZYTAĆ |  
**SI** OPOMBE IN OPOZORILA - POMEMBNO, SHRANITE  
ZA NADALJNJO UPORABO: PRED MONTAŽO  
NATANČNO PREBERITE | **HU** MEGJEGYZÉSEK ÉS  
FIGYELMEZTETÉSEK - FONTOS, ŐRIZZE MEG KÉSŐBBI  
FELHASZNÁLÁSRA: KÉRJÜK, OLVASSA EL FIGYELMESEN  
AZ ÖSSZESZERELÉS ELŐTT | **RO** NOTE ŞI  
AVERTISMENTE - IMPORTANT, A SE PĂSTRA PENTRU  
REFERINŢE VIITOARE: VĂ RUGĂM SĂ CITIŢI CU ATENŢIE  
ÎNAINTE DE ASAMBLARE | **BG** БЕЛЕЖКИ И  
ПРЕДУПРЕЖДЕНИЯ - ВАЖНИ, ЗАПАЗЕТЕ ГИ ЗА  
БЪДЕЩА СПРАВКА: МОЛЯ, ПРОЧЕТЕТЕ  
ВНИМАТЕЛНО ПРЕДИ МОНТАЖА | **RUS** ПРИМЕЧАНИЯ  
И ПРЕДУПРЕЖДЕНИЯ - ВАЖНО, СОХРАНИТЕ ДЛЯ  
ИСПОЛЬЗОВАНИЯ В БУДУЩЕМ: ВНИМАТЕЛЬНО  
ПРОЧИТАЙТЕ ПЕРЕД СБОРКОЙ | **CZ** POZNÁMKY A  
VAROVÁNÍ - DŮLEŽITÉ, USCHOVEJTE PRO BUDOUCÍ  
POUŽITÍ: PŘED MONTÁŽÍ SI VŠE POZORNĚ PŘEČTĚTE |  
**RS** НАПОМЕНЕ И УПОЗОРЕЊА - ВАЖНО, ЧУВАЈТЕ ЗА  
БУДУЋУ РЕФЕРЕНЦУ: ПАЖЉИВО ПРОЧИТАЈТЕ ПРЕ  
МОНТАЖЕ | **BA** NAPOMENE I UPOZORENJA - VAŽNO,  
ZADRŽITE ZA BUDUĆU UPOTREBU: PAŽLJIVO  
PROČITAJTE PRIJE MONTAŽE |

**HR** NAPOMENE I UPOZORENJA - VAŽNO, ZADRŽATI ZA BUDUĆU UPOTREBU: PAŽLJIVO PROČITAJTE PRIJE SASTAVLJANJA | **SK** POZNÁMKY A UPOZORNENIA - DÔLEŽITÉ! USCHOVAŤ PRE BUDÚCE POUŽITIE: PRED MONTÁŽOU SI POZORNE PREČÍTAJTE! | **AL** SHËNIME DHE PARALAJMËRIME - TË RËNDËSISHME, RUANI PËR REFERENCË NË TË ARDHMEN: JU LUTEMI LEXONI ME KUJDES PARA MONTIMIT | **GR** ΣΗΜΕΙΩΣΕΙΣ ΚΑΙ ΠΡΟΕΙΔΟΠΟΙΗΣΕΙΣ - ΣΗΜΑΝΤΙΚΟ, ΦΥΛΑΞΤΕ ΤΟ ΓΙΑ ΜΕΛΛΟΝΤΙΚΗ ΑΝΑΦΟΡΑ: ΔΙΑΒΑΣΤΕ ΠΡΟΣΕΚΤΙΚΑ ΠΡΙΝ ΤΗ ΣΥΝΑΡΜΟΛΟΓΗΣΗ | **EE** MÄRKUSED JA HOIATUSED - OLULINE, SÄILITAGE EDASPIDISEKS KASUTAMISEKS: LUGEGE ENNE KOKKUPANEKUT HOOLIKALT LÄBI | **UA** ПРИМІТКИ ТА ПОПЕРЕДЖЕННЯ - ВАЖЛИВО, ЗБЕРЕЖІТЬ ДЛЯ ПОДАЛЬШОГО ВИКОРИСТАННЯ: СЛІД УВАЖНО ПРОЧИТАТИ ПЕРЕД ЗБІРКОЮ | **TR** NOTLAR VE UYARILAR - ÖNEMLİ, İLERİDE BAŞVURMAK ÜZERE SAKLAYIN: LÜTFEN MONTAJDAN ÖNCE DİKKATLİCE OKUYUN | **LT** PASTABOS IR ĮSPĖJIMAI - SVARBU, PASILIKITE BŪSIMAM NAUDOJIMUI: PRIEŠ SURINKDAMI ATIDŽIAI PERSKAITYKITE | **LV** PIEZĪMES UN BRĪDINĀJUMI - SVARĪGI, SAGLABĀJIET TURPMĀKAI UZZIŅAI: LŪDZU, RŪPĪGI IZLASIET PIRMS MONTĀŽAS | **AR** الملاحظات والتحذيرات - مهمة، يجب الاحتفاظ بها للرجوع إليها مستقبلاً : يرجى قراءتها بعناية قبل التجميع العרות ואזהרות - חשוב, | **IL** שמור לעיון עתידי: יש לקרוא בעיון לפני ההרכבה

**GB** To be assembled by adults only. Please assemble each piece of furniture on a flat non slippery surface. It is recommended to wear protective gloves during all assembly steps. Do not use an electrical screwdriver | **Maintenance:** This product is maintenance free. Metal parts are pre-treated to prevent corrosion. To extend the durability of this product the pieces of furniture should only be cleaned using a mild soap solution and a soft cloth. When applicable; retighten screws at least once per season to secure stability. When Cushions are supplied, it is recommended to protect the cushions against unfavorable weather conditions, such as rain and moisture, to ensure the longest possible lifetime | **STORAGE:** metal and plastic parts of this product are pre-treated to withstand outdoor exposure. Though, this does not prevent decolorization and degradation over time. To extend the lifetime of the product, do not leave it unprotected more than necessary.

**FR/B** À assembler par des adultes uniquement. Veuillez assembler chaque meuble sur une surface plane et non glissante. Il est recommandé de porter des gants de protection pendant toutes les étapes de l'assemblage. N'utilisez pas de visseuse électrique | **Entretien :** ce produit ne nécessite aucun entretien. Les pièces métalliques ont préalablement été traitées pour éviter la corrosion. Pour prolonger la durée de vie de ce produit, les meubles doivent être nettoyés uniquement avec une solution savonneuse légère et un chiffon doux. Le cas échéant, resserrez les vis au moins une fois par saison pour garantir la stabilité. Lorsque les coussins sont fournis : Il est recommandé de protéger les coussins contre les conditions météorologiques défavorables, telles que la pluie et l'humidité, afin d'assurer la durée de vie la plus longue possible | **STOCKAGE :** les parties métalliques et plastiques de ce produit sont prétraitées pour résister à une exposition extérieure. Toutefois, cela n'empêche pas la décoloration et la dégradation au fil du temps. Pour prolonger la durée de vie du produit, ne le laissez pas sans protection plus que nécessaire.

**ES** Ensamblaje exclusivo para adultos. Ensamble cada mueble sobre una superficie plana y antideslizante. Se recomienda utilizar guantes de protección durante todas las fases del ensamblaje. No utilice un destornillador eléctrico | **Mantenimiento:** este producto no requiere mantenimiento. Las piezas metálicas reciben un tratamiento previo para evitar la corrosión. Para prolongar la durabilidad de este producto, los muebles deben limpiarse únicamente con una solución de jabón suave y un paño blando. Cuando corresponda, vuelva a apretar los tornillos al menos una vez por temporada para asegurar la estabilidad. Cuando se suministren cojines: Se recomienda proteger los cojines contra las condiciones climáticas desfavorables, como la lluvia y la humedad, para garantizar una mayor vida útil posible | **ALMACENAMIENTO:** las piezas metálicas y de plástico de este producto están pretratadas para resistir la exposición al exterior. Sin embargo, esto no evita la decoloración y la degradación con el paso del tiempo. Para prolongar la vida útil del producto, no lo deje desprotegido más de lo necesario.

**DE** Darf nur von Erwachsenen montiert werden. Bitte montieren Sie jedes Möbelstück auf einer ebenen, rutschfesten Oberfläche. Es wird empfohlen, bei allen Montageschritten Schutzhandschuhe zu tragen. Verwenden Sie keinen elektrischen Schraubenzieher | **Wartung:** Dieses Produkt ist wartungsfrei. Die Metallteile sind zum Schutz vor Korrosion vorbehandelt. Um die Haltbarkeit dieses Produkts zu verlängern, sollten die Möbelstücke ausschließlich mit einer milden Seifenlösung und einem weichen Tuch gereinigt werden. Wenn Kissen mitgeliefert werden: Es wird empfohlen, die Kissen vor ungünstigen Wetterbedingungen (wie Regen und Feuchtigkeit) zu schützen, um eine möglichst lange Lebensdauer zu gewährleisten | **LAGERUNG:** Die Metall- und Kunststoffteile dieses Produkts sind vorbehandelt, um der Witterung standzuhalten. Dies verhindert jedoch nicht, dass im Laufe der Zeit Verfärbungen und Abnutzungen auftreten. Um die Lebensdauer des Produkts zu verlängern, sollten Sie es nicht länger als nötig ungeschützt lassen.

**NL/B** Mag alleen in elkaar gezet worden door volwassenen. Zet elk meubelstuk in elkaar op een vlakke, niet-gladde ondergrond. Het wordt aanbevolen om tijdens alle montagestappen beschermende handschoenen te dragen. Gebruik geen elektrische schroevendraaier | **Onderhoud:** dit product is onderhoudsvrij. Metalen onderdelen zijn voorbehandeld om corrosie te voorkomen. Om de duurzaamheid van dit product te verlengen, mogen de meubelen alleen worden gereinigd met een milde zeepoplossing en een zachte doek. Wanneer er kussens worden meegeleverd: Het wordt aanbevolen om de kussens tegen ongunstige weersomstandigheden zoals regen en vocht te beschermen om een zo lang mogelijke levensduur te garanderen | **OPSLAG:** metalen en plastic onderdelen van dit product zijn voorbehandeld tegen gebruik buitenshuis. Dit voorkomt echter niet dat verkleuring en verwerking na verloop van tijd optreedt. Om de levensduur van het product te verlengen, mag u het niet langer dan nodig onbeschermd buiten laten staan.

**IT** Assemblaggio destinato solo agli adulti. Si prega di montare ogni mobile su una superficie piana e non scivolosa. Si raccomanda di indossare guanti protettivi durante tutte le fasi di montaggio. Non utilizzare un cacciavite elettrico | **Manutenzione:** questo prodotto non richiede manutenzione. Le parti metalliche sono pretrattate per evitare la corrosione. Per prolungare la durata di questo prodotto, i mobili devono essere puliti solo con una soluzione di sapone delicato e un panno morbido. Se applicabile, serrare nuovamente le viti almeno una volta a stagione per garantire la stabilità. Quando i cuscini sono in dotazione: Si consiglia di proteggere i cuscini da condizioni meteorologiche sfavorevoli, come pioggia e umidità, per garantirne la massima durata possibile | **CONSERVAZIONE:** le parti metalliche e in plastica di questo prodotto sono pretrattate per resistere all'esposizione all'esterno. Tuttavia, ciò non impedisce la decolorazione e il degrado nel tempo. Per prolungare la durata del prodotto, non lasciarlo senza protezione più del necessario.

**PT** Para ser montado apenas por adultos. Monte cada peça de mobiliário numa superfície plana antiderrapante. Recomenda-se o uso de luvas de proteção durante todas as etapas de montagem. Não utilize uma chave de fendas elétrica | **Manutenção:** Este produto é livre de manutenção. As peças metálicas são pré-tratadas para prevenir a corrosão. Para prolongar a durabilidade deste produto as peças de mobiliário só devem ser limpas com uma solução de sabão neutro e um pano macio. Quando aplicável; reaperte os parafusos pelo menos uma vez por estação para garantir a estabilidade. Quando são fornecidos os almofadados: Recomenda-se proteger as almofadas contra condições atmosféricas desfavoráveis, como chuva e humidade, para garantir a maior vida útil possível | **ARMAZENAMENTO:** as peças metálicas e plásticas deste produto são pré-tratadas para resistir à exposição exterior. No entanto, não impede a descoloração e degradação ao longo do tempo. Para prolongar a vida útil do produto, não o deixe desprotegido mais do que o necessário.

**FIN** Vain aikuisten koottavaksi. Kokoa jokainen huonekalu tasaisella ja liukumattomalla alustalla. Suosittelemme käyttämään suojakäsineitä koko kokoamisprosessin ajan. Älä käytä sähköruuvimeisseliä | **Huolto:** Tämä tuote on huoltovapaa. Metalliosat on esikäsitelty korroosion estämiseksi. Tuotteen kestävyys pidentämiseksi huonekalut tulee puhdistaa vain miedolla saippualluoksella ja pehmeällä liinalla. Tarvittaessa kiristä ruuvit vähintään kausittain vakauden varmistamiseksi. Kun tyyntyn on toimitettu: Suosittelemme suojaamaan tyyntyn epäedullisilta sääolosuhteilta, kuten sateelta ja kosteudelta, parhaan mahdollisen käyttöiän varmistamiseksi | **SÄILYTYS:** Tämän tuotteen metalli- ja muoviosat on esikäsitelty kestämään ulkoilmaa. Se ei kuitenkaan estä ajan myötä tapahtuvaa värin haalistumista ja materiaalin kulumista. Tuotteen käyttöiän pidentämiseksi sitä ei tule jättää suojaamatta tarpeettomasti.

**SE** Monteras endast av vuxna. Montera varje möbel på en plan, ej hal yta. Det rekommenderas att bära skyddshandskar under alla monteringssteg. Använd inte en elektrisk skruvmejsel | **Underhåll:** Denna produkt är underhållsfri. Metalldelar är förbehandlade för att förhindra korrosion. För att förlänga hållbarheten hos denna produkt bör möblerna endast rengöras med en mild tvållösning och en mjuk trasa. Om tillämpligt; dra åt skruvarna minst en gång per säsong för att säkerställa stabilitet. När kuddar tillhandahålls: Det rekommenderas att skydda kuddarna mot ogynnsamma väderförhållanden, såsom regn och fukt, för att säkerställa längsta möjliga livslängd | **FÖRVARING:** metall- och plastdelar i denna produkt är förbehandlade för att motstå exponering utomhus. Detta förhindrar dock inte avfärgning och försämring över tid. För att förlänga produktens livslängd, lämna den inte oskyddad mer än nödvändigt.

**NO** Skal bare settes sammen av voksne. Monter hvert møbel på et flatt underlag som ikke er glatt. Det anbefales å bruke vernehansker i løpet av alle monteringssteg. Ikke bruk en elektrisk skrutrekker | **Vedlikehold:** Dette produktet er vedlikeholdsfritt. Metalldelene er forbehandlet, siden dette hindrer korrosjon. Hvis du vil forlenge holdbarheten til dette produktet, bør møblene bare rengjøres med en mild såpeoppløsning og myk klut. Når det er mulig, må skruene strammes til minst én gang per sesong for å sikre at produktet er stabilt. Når puter er inkludert: Det anbefales å beskytte putene mot ugunstige værforhold, som regn og fuktighet, siden dette sikrer lengst mulig levetid | **OPBEVARING:** Metall- og plastdelene på dette produktet er forbehandlet, slik at de tåler utendørs eksponering. Dette forhindrer imidlertid ikke avfarging og nedbrytning over tid. Hvis du vil forlenge produktets levetid, må det ikke være ubeskyttet mer enn nødvendig.

**DK** Må kun samles af voksne. Saml hvert møbel på en plan overflade, der ikke er glat. Det anbefales at bære beskyttelseshandsker under alle monteringssteg. Brug ikke en elektrisk skruetrækker | **Vedligeholdelse:** Dette produkt er vedligeholdelsesfrit. Metaldele er forbehandlet for at forhindre korrosion. For at forlænge holdbarheden af dette produkt bør møblerne kun rengøres med en mild sæbeopløsning og en blød klud. Hvis det er relevant, så spænd skrueerne igen mindst én gang om året for at sikre stabilitet. Når puder leveres: Det anbefales at beskytte puderne mod ugunstige vejrforhold såsom regn og fugt for at sikre den længst mulige levetid | **OPBEVARING:** Dette produkts metal- og plastdele er forbehandlet for at kunne tåle at stå udendørs. Dette forhindrer dog ikke afarvning og nedbrydning over tid. For at forlænge produktets levetid må du ikke lade det være ubeskyttet mere end nødvendigt.

**PL** Montaż może być przeprowadzany wyłącznie przez osoby dorosłe. Każdy mebel należy montować na płaskiej, nieśliskiej powierzchni. Zaleca się noszenie rękawic ochronnych podczas wszystkich etapów montażu. Nie należy używać śrubokręta elektrycznego | **Konserwacja:** ten produkt nie wymaga konserwacji. Części metalowe są poddawane wstępnej obróbce antykorozyjnej. Aby przedłużyć trwałość tego produktu, meble należy czyścić wyłącznie przy użyciu łagodnego roztworu mydła i miękkiej ściereczki. W razie potrzeby należy dokręcać śruby co najmniej raz podczas każdej pory roku, aby zapewnić stabilność. Kiedy są dostarczane poduszki: Zaleca się chronić poduszki przed niekorzystnymi warunkami pogodowymi, takimi jak deszcz i wilgoć, aby zapewnić jak najdłuższą żywotność | **PRZECHOWYWANIE:** metalowe i plastikowe części tego produktu są wstępnie zabezpieczone, aby wytrzymać ekspozycję na zewnątrz. Nie zapobiega to jednak odbarwianiu i degradacji w miarę upływu czasu. Aby wydłużyć żywotność produktu, nie należy pozostawiać go bez zabezpieczenia dłużej niż to konieczne.

**SI** Sestavljanje je primerno samo za odrasle. Vsak kos pohištva sestavite na ravni, nedrseči površini. Priporočljivo je, da pri montaži nosite zaščitne rokavice. Ne uporabljajte električnega izvijača | **Vzdrževanje:** Ta izdelek vzdrževanja ne potrebuje. Kovinski deli so predhodno obdelani, da se prepreči korozija. Za podaljšanje trajnosti tega izdelka je potrebno kose pohištva čistiti le z blago milno raztopino in mehko krpo. Kadar je primerno; vsaj enkrat na sezono ponovno zategnite vijake, da zagotovite stabilnost. Ko so na voljo blazine: Priporočljivo je, da blazine zaščitite pred neugodnimi vremenskimi razmerami, kot so dež in vlaga, da zagotovite čim daljšo življenjsko dobo | **SHRANJEVANJE:** kovinski in plastični deli tega izdelka so predhodno obdelani, da so odporni proti vremenskim vplivom. Vendar to ne preprečuje razbarvanja in razgradnje sčasoma. Da bi podaljšali življenjsko dobo izdelka, ga ne puščajte nezaščitenega dlje, kot je potrebno.

**HU** Csak felnőttek végezhetik az összeszerelést. Kérjük, sik, nem csúszós felületen szerelje össze az egyes bútorokat. Minden összeszerelési lépésben ajánlott védőkesztyűt viselni. Ne használjon elektromos csavarhúzó | **Karbantartás:** Ez a termék nem igényel karbantartást. A fém alkatrészeket előkezeljük a korrózió megelőzése érdekében. A termék tartósságának meghosszabbítása érdekében a bútorokat csak enyhe szappanoldattal és puha ruhával szabad tisztítani. Adott esetben; szezononként legalább egyszer húzza meg a csavarokat a stabilitás biztosításáért. Párnákkal ellátott termékek: A lehető leghosszabb élettartam biztosítása érdekében ajánlott megvédeni a párnákat a kedvezőtlen időjárási viszonyoktól, például az esőtől és a nedvességtől | **TÁROLÁS:** A termék fém és műanyag alkatrészeit előkezelték, hogy ellenálljanak a kültéri használatnak. Ez azonban nem akadályozza meg a színek elhalványulását és a minőségromlást az idő múlásával. A termék élettartamának meghosszabbítása érdekében ne hagyja a szükségesnél hosszabb ideig fedetlenül.

**RO** A se asambla doar de către adulți. Vă rugăm să asamblați fiecare piesă de mobilier pe o suprafață plană, nealunecoasă. Se recomandă purtarea mănușilor de protecție în timpul tuturor etapelor de asamblare. Nu utilizați o șurubelniță electrică | **Întreținere:** Acest produs nu necesită întreținere. Piese metalice sunt tratate în prealabil pentru a preveni coroziunea. Pentru o mai mare durabilitate a acestui produs, piesele de mobilier trebuie curățate numai folosind o soluție pe bază de săpun blând și o cârpă moale. Când este cazul; strângeți șuruburile cel puțin o dată pe sezon pentru a asigura stabilitatea. Atunci când pernele sunt incluse: Se recomandă protejarea pernelor în condiții meteo nefavorabile, cum ar fi ploaia și umiditatea, pentru a asigura cea mai lungă durată de viață posibilă | **DEPOZITARE:** piesele metalice și din plastic ale acestui produs sunt tratate în prealabil pentru a rezista expunerii în aer liber. Totuși, acest lucru nu împiedică decolorarea și degradarea în timp. Pentru a prelungi durata de viață a produsului, nu-l lăsați neprotejat mai mult decât este necesar.

**BG** Да се сглобява само от възрастни. Моля, сглобявайте всяка мебел върху равна нехлъзгава повърхност. Препоръчително е да носите защитни ръкавици по време на всички етапи на сглобяване. Не използвайте електрическа отвертка | **Поддръжка:** Този продукт не изисква поддръжка. Металните части са предварително обработени за предотвратяване на корозия. За да се удължи трайността на този продукт, мебелите трябва да се почистват само с щадящ сапунен разтвор и мека кърпа. Когато е приложимо, затягвайте винтовете поне веднъж на сезон, за да осигурите стабилност. Когато се доставят възглавници: Препоръчително е възглавниците да се предпазват от неблагоприятни атмосферни условия, като дъжд и влага, за осигуряване на възможно най-дълъг живот | **СЪХРАНЕНИЕ:** металните и пластмасовите части на този продукт са предварително обработени, за да издържат на външно въздействие. Това обаче не предотвратява обезцветяването и разграждането с течение на времето. За да удължите живота на продукта, не го оставяйте без защита за по-дълго от необходимото.

**RUS** Монтаж может быть проведен исключительно взрослыми. Каждый предмет мебели следует собирать на ровной, нескользкой поверхности. Рекомендуется носить защитные перчатки во время всех этапов монтажа. Не следует использовать электрическую отвертку | **Обслуживание:** данный продукт не требует обслуживания. Металлические части подвергнуты предварительной антикоррозийной обработке. Чтобы продлить срок службы этого изделия, мебель следует очищать только с использованием мягкого мыльного раствора и мягкой ткани. При необходимости винты следует подтягивать как минимум один раз в каждом сезоне, чтобы обеспечить стабильность. Когда подушки входят в комплект: рекомендуется защищать подушки от неблагоприятных погодных условий, таких как дождь и влага, чтобы обеспечить максимально долгий срок службы | **ХРАНЕНИЕ:** металлические и пластиковые части этого изделия предварительно обработаны, чтобы выдерживать воздействие внешней среды.

**CZ** Tento výrobek mohou sestavit pouze dospělí. Sestavte každý kus nábytku na rovném neklouzavém povrchu. Během všech montážních kroků doporučujeme nosit ochranné rukavice. Nepoužívejte elektrický šroubovák | **Údržba:** Tento produkt je bezúdržbový. Kovové díly jsou předem ošetřeny, aby se zabránilo korozi. Pro prodloužení trvanlivosti tohoto výrobku byste nábytek měly čistit pouze jemným mýdlovým roztokem a měkkým hadříkem. Pokud je to možné, alespoň jednou za sezónu znovu utáhněte šrouby, aby byla zajištěna stabilita. Pokud jsou dodávány polštáře: Doporučujeme chránit polštáře před nepříznivými povětrnostními podmínkami, jako jsou např. déšť nebo vlhkost, aby byla zajištěna co nejdelší životnost | **SKLADOVÁNÍ:** Kovové a plastové části tohoto produktu jsou předem ošetřeny, aby vydržely pobyt venku. To však nezabrání odbarvení a degradaci v průběhu času. Chcete-li prodloužit životnost výrobku, nenechávejte jej nechráněný více, než je nutné.

**RS** Само одрасли могу да монтирају. Молимо вас да сваки комад намештаја монтирате на равной, неклизајућој површини. Препоручује се ношење заштитних рукавица током свих корака монтаже. Не користите електрични одвијач | **Одржавање:** овај производ не треба одржавати. Метални делови су унапред третирани да спрече корозију. Да бисте продужили трајање овог производа, делови намештаја треба да се обришу само раствором благог сапуна и са механом крпом. Када је применљиво; поново стегните шрафове најмање једном по сезони да обезбедите стабилност. Када се испоручују јастуци: Препоручује се заштита јастука од незгодних временских услова, као што су киша и влага, да бисте се постарали да добијете најдужи век трајања | **СКЛАДИШТЕЊЕ:** метални и пластични делови овог производа су предтретирани да издрже спољашње излагање. Али, ово не спречава мањање боје и деградацију током времена. Да проужите век трајања производа, не остављајте га незаштићеним више него што је неопходно.

**BA** Montažu treba da vrše samo odrasle osobe. Sastavite svaki komad namještaja na ravnu površinu koja nije klizava. Preporučuje se nošenje zaštitnih rukavica tokom svih koraka montaže. Nemojte koristiti električni odvijač | **Održavanje:** Ovaj proizvod ne zahtijeva održavanje. Metalni dijelovi su prethodno obrađeni kako bi se spriječila korozija. Da bi se produžila trajnost ovog proizvoda, komade namještaja treba čistiti samo blagom otopinom sapuna i mekom krpom. Kada je primjenjivo; ponovno zategnite vijke najmanje četiri puta godišnje kako biste osigurali stabilnost. Kada se isporučuju jastuci: Preporučuje se zaštita jastučica od nepovoljnih vremenskih uslova, poput kiše i vlage, kako bi se osigurao što duži vijek trajanja | **SKLADIŠTENJE:** metalni i plastični dijelovi ovog proizvoda su prethodno obrađeni kako bi izdržali izlaganje na otvorenom. Međutim, to ne sprječava promjenu boje i degradaciju tokom vremena. Da biste produžili životni vijek proizvoda, nemojte ga ostavljati nezaštićenim duže nego što je potrebno.

**HR** Smiju sastavljati samo odrasle osobe. Molimo vas da komade namještaja sastavljate na ravnoj površini koja nije skliska. Preporučuje se nošenje zaštitnih rukavica tijekom svih koraka sastavljanja. Nemojte koristiti električni odvijač | **Održavanje:** za ovaj proizvod nije potrebno nikakvo održavanje. Metalni dijelovi su tretirani kako bi se spriječila korozija. Kako bi se produžila trajnost ovog proizvoda, komade namještaja treba čistiti samo blagom otopinom sapuna i mekom krpom. Kada je primjenjivo; zategnite vijke barem jednom u sezoni kako biste osigurali stabilnost. Kada se isporučuju jastuci: Preporučuje se zaštita jastuka od nepovoljnih vremenskih uvjeta, poput kiše i vlage, kako bi se osigurao najduži mogući vijek trajanja | **SKLADIŠTENJE:** metalni i plastični dijelovi ovog proizvoda tretirani kako bi podnijeli izlaganje na otvorenom. Iako, to ne sprečava dekolizaciju i degradaciju tijekom vremena. Da biste produžili vijek trajanja proizvoda, nemojte ga ostavljati nezaštićenim više nego što je potrebno.

**SK** Na zostavenie iba dospelými osobami. Každý kus nábytku najprv zostavte na rovnom neklzávom podklade. Počas všetkých montážnych krokov používajte ochranné rukavice. Nepoužívajte elektrický skrutkovač | **Údržba:** Tento produkt si nevyžaduje žiadnu údržbu. Všetky kovové časti boli vopred ošetrené proti korózii. Na predĺženie trvanlivosti výrobku čistite jednotlivé kusy nábytku výlučne jemným mydlovým roztokom a mäkkou handričkou. Tam, kde je to relevantné; aspoň raz za sezónu opätovne pritiahnite skrutky, zaistíte tým stabilitu výrobku. Keď sú vankúše dodané: Na zabezpečenie čo možno najdlhšej životnosti chráňte polstrovanie pred nepriaznivými poveternostnými podmienkami, ako je dážď a vlhkosť | **SKLADOVANIE:** všetky kovové a plastové časti tohto výrobku boli vopred ošetrené proti vplyvom vonkajšieho prostredia. To však neposkytuje záruku proti vyblednutiu farieb a degradácii povrchov. Ak chcete životnosť výrobku predĺžiť, nenechávajte ho nechránený dlhšie, ako je potrebné.

**AL** Të montohet vetëm nga të rriturit. Ju lutemi montoni çdo pjesë mobiljeje mbi një sipërfaqe të sheshtë jo të rrëshqitshme Rekomandohet të vishni doreza mbrojtëse gjatë të gjithë hapave të montimit. Mos përdorni kaçavidë elektrike | **Mirëmbajtja:** Ky produkt nuk kërkon mirëmbajtje. Pjesët metalike janë paratruar për të parandaluar korrozionin. Për të zgjatur qëndrueshmërinë e këtij produkti, pjesët e mobiljeve duhet të pastrohen duke përdorur vetëm solucion jo të fortë sapuni dhe një leckë të butë. Kur është e zbatueshme; rishtrëngonit vidhat të paktën një herë në stinë për të siguruar stabilitet. Kur ofrohen jashtë: Rekomandohet të mbrohen jashtëkë nga kushtet e pafavorshme të motit, të tilla si shiue dhe lagështia, për të siguruar jetë sa më të gjatë | **MAGAZINIMI:** pjesët metalike dhe plastike të këtij produkti janë paratruar për të duruar ekspozimin në natyrë. Megjithatë, kjo nuk parandalon çngjyrosjen dhe degradimin me kalimin e kohës. Për të zgjatur jetëgjatësinë e produktit, mos e lini të pambrojtur më shumë se sa është e nevojshme.

**GR** Na συναρμολογείται μόνο από ενήλικες. Συναρμολογήστε κάθε έπιπλο σε επίπεδη, μη ολισθηρή επιφάνεια. Συνιστάται να φοράτε προστατευτικά γάντια στη διάρκεια όλων των σταδίων συναρμολόγησης. Μην χρησιμοποιείτε ηλεκτρικό κατσαβίδι | **Συντήρηση:** Αυτό το προϊόν δεν χρειάζεται συντήρηση. Τα μεταλλικά μέρη είναι προεπεξεργασμένα για την πρόληψη διάβρωσης. Για να παρατείνετε τη διάρκεια ζωής αυτού του προϊόντος, τα έπιπλα θα πρέπει να καθαρίζονται μόνο με ένα ήπιο σαπούνι και μαλακό πανί. Κατά περίπτωση, ξανασφίξτε τις βίδες τουλάχιστον μία φορά ανά εποχή για να διασφαλίσετε τη σταθερότητα. Όταν παρέχονται μαξιλάρια: Συνιστάται να προστατεύετε τα μαξιλάρια από δυσμενείς καιρικές συνθήκες, όπως η βροχή και η υγρασία, για να εξασφαλίσετε τη μεγαλύτερη δυνατή διάρκεια ζωής | **ΑΠΟΘΗΚΕΥΣΗ:** Τα μεταλλικά και πλαστικά μέρη αυτού του προϊόντος έχουν υποστεί προεπεξεργασία ώστε να αντέχουν σε εξωτερικές συνθήκες. Ωστόσο, αυτό δεν αποτρέπει τον αποχρωματισμό και την φθορά με την πάροδο του χρόνου. Για να παρατείνετε τη διάρκεια ζωής του προϊόντος, μην το αφήνετε εκτεθειμένο περισσότερο απ' όσο είναι απαραίτητο.

**EE** Kokku panna tohivad vaid täiskasvanud. Mööbli kokkupanek peab toimuma ainult tasasel ja libisemiskindlal pinnal. Soovitav on kõigi kokkupaneku etapide ajal kanda kaitsekindaid. Ärge kasutage elektrilist kruvikeerajat | **Hooldus:** see toode on hooldusvaba. Metallosad on korrosiooni vältimiseks eelnevalt töödeldud. Selle toote vastupidavuse pikendamiseks tuleks mööblit puhastada ainult õrna seebilahuse ja pehme lapiga. Vajadusel pingutage kruvisid vähemalt kord hooaja jooksul, et tagada stabiilsus. Kui padjad on kaasas: Soovitav on kaitsta patju ebasoodsate ilmastikutingimuste, näiteks vihma ja niiskuse eest, et tagada nende võimalikult pikk eluiga | **HOIUSTAMINE:** toote plast- ja metallosad on eelnevalt töödeldud vastupidavaks väliskeskkonna mõjudele. Ometi ei takista see aja möödudes pleekimist ega kulumist. Toote eluea pikendamiseks ärge jätke seda kaitsmata kauemaks kui vaja.

**UA** ірку дозволено виконувати лише дорослим. Будь ласка, збирайте кожен елемент меблів на рівній неслизькій поверхні. Рекомендується використовувати захисні рукавички під час усіх етапів збірки. Не використовуйте електричну викрутку | **Технічне обслуговування:** Цей виріб не потребує технічного обслуговування. Металеві частини попередньо оброблені для запобігання корозії. Для продовження терміну служби цього виробу елементи меблів слід очищати лише за допомогою м'якого мильного розчину та м'якої тканини. За потреби підтягайте гвинти щонайменше один раз на сезон для забезпечення стійкості. Коли поставляються подушки: Рекомендується захищати подушки від несприятливих погодних умов, таких як дощ та волога, щоб забезпечити максимально можливий термін служби | **ЗБЕРІГАННЯ:** Металеві та пластикові компоненти цього виробу попередньо оброблені для забезпечення стійкості до зовнішніх умов. Проте це не запобігає знебарвленню та поступовій деградації з часом. Щоб продовжити строк служби виробу, не залишайте його без захисту довше, ніж це необхідно.

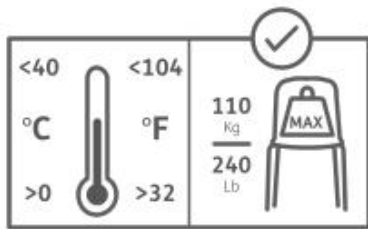
**TR** Kurulumu sadece yetişkinler tarafından yapılmalıdır. Lütfen her bir mobilya parçasının kurulumunu kaygan olmayan düz bir yüzeyde yapın. Tüm montaj adımlarında koruyucu eldiven giyilmesi tavsiye edilir. Elektrikli tornavida kullanmayın | **Bakım:** Bu ürün bakım gerektirmez. Metal parçalar korozyonu önlemek için ön işleme tabi tutulur. Bu ürünün dayanıklılığını uzatmak için mobilya parçaları sadece yumuşak bir sıvı sabun ve yumuşak bir bez kullanılarak temizlenmelidir. Uygun olduğunda; stabiliteyi sağlamak için vidaları mevsimde en az bir kez tekrar sıkın. Minderler tedarik edildiğinde: Mümkün olan en uzun ömürlü olmasını sağlamak için minderlerin yağmur ve nem gibi olumsuz hava koşullarına karşı korunması önerilir | **DEPOLAMA:** Bu ürünün metal ve plastik parçaları dış mekana maruz kalmaya dayanıklı olacak şekilde ön işleminden geçmiştir. Yine de bu durum, zamanla renginin solmasını ve yıpranmasını önlemez. Ürünün ömrünü uzatmak için, gereğinden uzun süre korumasız bırakmayın.

**LT** Surinkti turi tik suaugusiejū. Kiekvieną baldą prašome surinkti ant lygaus, neslidus paviršiaus. Visais surinkimo etapais rekomenduojama mūvėti apsaugines pirštines. Nenaudokite elektrinio atsuktuvo | **Priežiūra:** Šiam produktui nereikia priežiūros. Metalinės dalys yra iš anksto apdorotos, kad būtų išvengta korozijos. Norint pratęsti šio gaminio ilgaamžiškumą, baldus reikia valyti tik švelniu muilo tirpalu ir minkštu skudurėliu. Esant poreikiui pervertkite varžtus bent kartą per sezoną, kad užtikrinti stabilumą. Pagalvėlių priežiūra: Rekomenduojama apsaugoti pagalves nuo nepalankių oro sąlygų, pavyzdžiui, lietaus ir drėgmės, kad užtikrinti kiek įmanoma ilgesnį tarnavimo laiką | **SANDĖLIAVIMAS:** metalinės ir plastikinės šio gaminio dalys yra iš anksto apdorotos, kad atlaikytų lauko ekspoziciją. Nors tai nesustabdo dažų praradimo ir degradavimo laikui bėgant. Norėdami pratęsti gaminio tarnavimo laiką, nepalikite jo be apsaugos daugiau negu būtina.

**LV** Montāžu drīkst veikt tikai pieaugušie. Lūdzu, montējiet katru mēbeles daļu uz līdzenas, neslīdenas virsmas. Ieteicams visos montāžas posmos lietot aizsargcimdus. Nelietojiet elektrisko skrūvgrīzi | **Apkope:** šim izstrādājumam nav nepieciešama apkope. Metāla detaļas ir iepriekš apstrādātas, lai novērstu koroziju. Lai pagarinātu šī izstrādājuma kalpošanas laiku, mēbeles daļas drīkst tīrīt tikai ar vieglu ziepjūdens šķīdumu un mīkstu drānu. Ja nepieciešams, pievelciet skrūves vismaz reizi sezonā, lai nodrošinātu stabilitāti. Kad tiek piegādāti spilveni: Ieteicams aizsargāt spilvenus no nelabvēlīgiem laikapstākļiem, piemēram, lietus un mitrums, lai nodrošinātu iespējami ilgāku kalpošanas laiku | **UZGLABĀŠANA:** šī izstrādājuma metāla un plastmasas detaļas ir iepriekš apstrādātas, lai izturētu ārējās vides iedarbību. Tomēr tas nenovērš izbalēšanu un nolietošanas laika gaitā. Lai pagarinātu izstrādājuma kalpošanas laiku, neatstājiet to bez aizsardzības ilgāk, nekā tas ir nepieciešams.

**AR** يتم تجميعها من قبل البالغين فقط. يرجى تجميع كل قطعة أثاث على سطح مسطح وغير قابل للانزلاق. يُنصح بارتداء قفازات واقية خلال جميع خطوات التجميع. لا تستخدم مفكًا كهربائيًا | **الصيانة:** هذا المنتج لا يحتاج إلى صيانة. تمت معالجة الأجزاء المعدنية مسبقًا لمنع التآكل. لزيادة متانة هذا المنتج، يجب تنظيف قطع الأثاث فقط باستخدام محلول صابون لطيف وقطعة قماش ناعمة. عند الحاجة: أعد ربط المسامير مرة واحدة على الأقل في الموسم لضمان الثبات. عند توفير الوسائد: يوصى بحماية الوسائد من الظروف الجوية غير المواتية، مثل المطر والرطوبة، لضمان أطول عمر ممكن | **التخزين:** تمت معالجة الأجزاء المعدنية وال بلاستيكية لهذا المنتج مسبقًا لتحمل التعرض للعوامل الخارجية. ومع ذلك، هذا لا يمنع بهتان اللون والتلف بمرور الوقت. لإطالة عمر المنتج، لا تتركه دون حماية أكثر من اللازم.

**IL** להרכבה על ידי מבוגרים בלבד. יש להרכיב כל רהיט על משטח ישר ולא חלקלק, מומלץ ללבוש כפפות מנוי במהלך כל שלבי ההרכבה. אין להשתמש במברג חשמלי | **תחזוקה:** מוצר זה אינו דורש תחזוקה. חלקי מתכת עוברים טיפול מקדים למניעת קורוזיה. כדי להאריך את עמידותו של מוצר זה, יש לנקות את חלקי הרהיט רק באמצעות תמיסת סבון עדינה ומטלית רכה. במידת הצורך, יש להדק את הברגים לפחות פעם אחת לעונה כדי להבטיח יציבות. כאשר מסופקות כריות: מומלץ להגן על הכריות מפני תנאי מזג אוויר קשים, כגון גשם ולחות, כדי להבטיח את אורך החיים הארוך ביותר האפשרי | **סיון:** חלקי המתכת והפולסטק של מוצר זה מסופלים מראש כדי לעמוד בחשיפה חיצונית. עם זאת, זה לא מונע דהייט צבע והתכלות לאורך זמן. כדי להאריך את חיי המוצר, אין להשאיר אותו ללא הגנה יותר מהנדרש.



**GB** The product has a load capacity of 110kg/240LBS when used within a temperature range of 0°C to 40°C. /32 to 104 Fahrenheit | **FR/B** Le produit a une capacité de charge de 110kg/240LBS lorsqu'il est utilisé dans une plage de température de 0°C à 40°C. /32 à 104 Fahrenheit | **ES** El producto tiene una capacidad de carga de 110kg/240LBS cuando se utiliza dentro de un rango de temperatura de 0°C a 40°C. | **DE** Das Produkt hat eine Tragfähigkeit von 110kg/240LBS, wenn es in einem Temperaturbereich von 0 bis 40°C verwendet wird | **NL/B** Dit product heeft een laad capaciteit van 110kg/240lbs bij een temperatuur bereik van 0°C tot 40°C /32 tot 104 Fahrenheit | **IT** Il prodotto ha una capacità di carico di 110kg/240LBS se utilizzato in un intervallo di temperatura compreso tra 0°C e 40°C /32 e 104 Fahrenheit | **PT** O produto tem uma capacidade de carga de

110kg/240LBS quando utilizado numa gama de temperaturas de 0°C a 40°C; 32°F a 104°F | **FIN** Tuotteen kantokyky on 110kg/240LBSs käytettäessä lämpötila-alueella 0–40°C/32–104 Fahrenheit | **SE** Produkten har en lastkapacitet på 110kg/240LBS när den används inom ett temperaturområde från 0°C till 40°C /32 till 104 Fahrenheit | **NO** Produktet har en lastekapasitet på 110kg/240LBS når det brukes innenfor et temperaturområde på 0°C til 40°C. /32 til 104 Fahrenheit | **DK** Produktet har en belastningskapacitet på 110kg/240LBS, når det bruges inden for et temperaturområde på 0°C til 40°C /32 til 104 Fahrenheit | **PL** Produkt ma nośność 110 kg / 240 lb, gdy jest używany w zakresie temperatur od 0°C do 40°C/od 32 do 104 Fahrenheita | **SI** Izdelek ima nosilnost 110kg/240LBS, če se uporablja v temperaturnem območju od 0°C do 40°C. /32 do 104 Fahrenheita | **HU** A termék teherbírása 110kg/240LBS, ha 0°C és 40°C (32 és 104 Fahrenheit) közötti hőmérsékleti tartományban használik | **RO** Produsul are o capacitate de încărcare de 110kg/240LBS atunci când este utilizat într-un interval de temperatură de la 0°C la 40°C/de la 32 la 104 Fahrenheit | **BG** Продуктът е с товароносимост 110kg/240LBS, когато се използва в температурен диапазон от 0°C до 40°C /32 до 104°F | **RUS** Допустимая нагрузка на изделие составляет 110 кг/240 фунтов при использовании в диапазоне температур от 0° С до 40° С. /от 32° до 104° по Фаренгейту | **CZ** Výrobek má při použití v teplotním rozmezí 0 až 40 °C (32 až 104 °F) nosnost 110kg (240LBS) | **RS** Производ има носивост 110kg (240LBS) kada se koristi u temperaturnom opsegu od 0° C do 40° C (32° F do 104° F) | **BA** Proizvod ima nosivost od 110kg (240lb) kada se koristi u temperaturnom rasponu od 0° C do 40° C (32° F do 104° F) | **HR** Proizvod ima nosivost od 110kg/240LBS kada se koristi u temperaturnom rasponu od 0° C do 40° C./32 do 104 Fahrenheita | **SK** Výrobok má nosnosť 110kg/240LBS pri použití v teplotnom rozsahu od 0° C do 40° C, respektíve 32 až 104 stupňov Fahrenheita | **AL** Produkti ka kapacitet ngarkese prej 110kg/240lbs kur përdoret brenda një diapazoni temperature prej 0° C deri në 40° C./32 deri në 104 Fahrenheit | **GR** Το προϊόν έχει αντοχή φορτίου 110 κιλών/240 λίβρες όταν χρησιμοποιείται σε θερμοκρασίες από 0°C έως 40°C /32 έως 104 βαθμούς Φαρενهایت | **EE** Toote kandevõime on 110kg/240LBS, kui seda kasutatakse temperatuurivahemikus 0–40°C/ 32–104°F | **UA** Виріб має вантажопідйомність 110 кг (240lbs) за умови використання в діапазоні температур від 0°C до 40°C (від 32°F до 104°F) | **TR** Ürün, 0°C ila 40°C/32°F ila 104°F sıcaklık aralığında kullanıldığında 110kg/240LBS yük kapasitesine sahiptir | **LT** Produkto krovumas yra 110kg/240LBS svary, kai naudojamas temperatūros diapazone nuo 0° C iki 40° C/nuo 32 iki 104 Farenheito | **LV** Produkta kravnesība ir 110kg/240LBS mārciņas, ja to izmanto temperatūras diapazonā no 0 °C līdz 40 °C (32 līdz 104 °F) | **AR** أقصى حمولة للمنتج هي 110 كجم/240 رطلاً عند استخدامه في نطاق درجات حرارة يتراوح بين 0 درجة مئوية و40 درجة مئوية (32-104 فهرنهايت) | **IL** 104 מעלות פנהייט/32 עד 40° C למוצר כושר נשיאה של 110 ק"ג/240 ליברות בשימוש בטווח טמפרטורות של 0°



**GB** Meets requirements of European standard EN581 and GS | **FR/B** Conforme aux exigences des normes européennes EN581 et GS | **ES** Cumple los requisitos de las normas europeas EN581 y GS | **DE** Erfüllt die Anforderungen der europäischen Norm EN581 und GS | **NL/B** Voldoet aan de normen van de Europese EN581 en GS | **IT** Soddisfa i requisiti dello standard europeo EN581 e GS | **PT** Cumpre os requisitos da norma europeia EN581 e da GS | **FIN** Täyttää eurooppalaisen standardin EN581 ja GS vaatimukset | **SE** Uppfyller kraven i europeisk standard EN581 och GS | **NO** Oppfyller kravene i den europeiske standarden EN581 og GS | **DK** Opfylder kravene i den europæiske standard EN581 og har GS-godkendelse | **PL** Spełnia wymogi europejskiej normy EN581 i GS | **SI** Izpolnjuje zahteve evropskih standardov EN581 in GS | **HU** Megfelel az EN581 és a GS európai szabvány követelményeinek |

**RO** Îndeplinește cerințele Standardului european EN581 și GS | **BG** Отговаря на изискванията на европейския стандарт EN581 и GS | **RUS** Соответствует требованиям европейского стандарта EN581 и GS | **CZ** Splňuje požadavky evropských norem EN581 a GS | **RS** Ispunjava zahtev evropskih odredbi EN581 i GS | **SK** Splňa požiadavky evropských noriem EN581 a GS | **AL** Plotëson kërkesat e standardit evropian EN581 dhe GS | **GR** Πληροί τις απαιτήσεις των ευρωπαϊκών προτύπων EN581 και GS | **EE** Vastab Euroopa standardite EN581 ja GS nõuetele | **UA** Відповідає вимогам європейського стандарту EN581 та GS | **TR** Avrupa standardi EN581 ve GS gerekliliklerini karşılar | **LT** Atitinka Europos standartų EN581 ir GS reikalavimus | **LV** Atbilst Eiropas standartā EN581 un GS prasībām | **AR** يفي متطلبات المعيار الأوروبي EN581 و GS | **IL** עומד בדרישות התקן האירופי EN581 ו-GS



**GB** Outdoor furniture intended for private use in places without public access (domestic use) | **FR/B** Mobilier d'extérieur destiné à un usage privé dans des lieux non accessibles au public (usage domestique) | **ES** Mobiliario de exterior destinado a uso privado en lugares a los que no haya acceso público (uso doméstico) | **DE** Außenmöbel, die für den privaten Gebrauch an Orten ohne öffentlichen Zugang bestimmt sind (häuslicher Gebrauch) | **NL/B** Buitenmeubilair bedoeld voor privégebruik op plaatsen die niet openbaar toegankelijk zijn (thuisgebruik) | **IT** Mobili da esterno destinati all'uso privato in luoghi privi di accesso pubblico (uso domestico) |

**PT** Mobiliário de exterior destinado a uso privado em locais sem acesso público (uso doméstico)

| **FIN** Yksityiseen käyttöön tarkoitettut ulkokalusteet paikoissa, joissa ei ole julkista pääsyä (kotikäyttöön) | **SE** Utemöbler avsedda för privat bruk på platser utan allmän tillgång (hushållsbruk) på | **NO** Utemøbler beregnet på privat bruk på steder uten offentlig tilgang (hjemmebruk) | **DK** Udendørsmøbler beregnet til privat brug på steder uden offentlig adgang (husholdningsbrug) | **PL** Meble zewnętrzne przeznaczone do użytku prywatnego (domowego) w miejscach, które nie są dostępne publicznie | **SI** Zunanje pohištvo, namenjeno zasebni uporabi na mestih brez javnega dostopa (domača uporaba) | **HU** Magánhasználatra szánt kültéri bútorok nyilvános hozzáférés nélküli helyeken (háztartási használat) | **RO** Mobilier de exterior destinat utilizării private, în spații fără acces public (uz casnic) | **BG** Градински мебели, предназначени за частна (домашна) употреба, а не за обществени места | **RUS** Уличная мебель для личного использования в местах, не предназначенных для общественного доступа (бытовое применение) | **CZ** Venkovní nábytek určený pro soukromé použití v místech bez přístupu veřejnosti (domácí použití) | **RS** Баштенски namještaj namješten za privatnu upotrebu na mestima bez javnog pristupa (kućna upotreba) | **BA** Vanjski namještaj namijenjen privatnoj upotrebi na mjestima bez javnog pristupa (kućna upotreba) | **HR** Vanjski namještaj namijenjen za privatnu upotrebu na mjestima bez javnog pristupa (kućna upotreba) | **SK** Vonkajší nábytok určený na súkromné použitie na miestach bez prístupu verejnosti (resp. domáce použitie) | **AL** Mobilje për ambient të jashtëm, të destinuar për përdorim privat në vende pa qasje publike (përdorim shtëpiak) | **GR** Επιπλα εξωτερικού χώρου προοριζόμενα για ιδιωτική χρήση σε μέρη χωρίς δημόσια πρόσβαση (οικιακή χρήση) | **EE** Üuemööbel, mis on ette nähtud koduseks kasutamiseks kohtades, kuhu avalikkusel puudub juurdepääs | **UA** Вуличні меблі, призначені для приватного використання у місцях без громадського доступу (для побутових потреб) | **TR** Kamu erişimi olmayan yerlerde özel kullanıma yönelik dış mekan mobilyaları (ev içi kullanım) | **LT** Lauko baldai, skirti privačiam naudojimui vietose be viešosios prieigos (buitijje) | **LV** Āra mēbeles, kas paredzētas privātai lietošanai vietās bez publiskas piekļuves (mājas lietošanai) | **AR** יהיה ם הסייער לשימוש פרטי במקומות ללא גישה ציבורית (שימוש ביתי) | **IL** אثاث خارجי للاستخدام في الأماكن الخاصة التي لا يمكن للعامه الوصول إليها (الاستخدام المنزلي)



**GB** Do not use on a uneven surface | **FR/B** Ne pas utiliser sur une surface inégale | **ES** No usar sobre una superficie irregular | **DE** Nicht auf unebener Oberfläche verwenden | **NL/B** Niet gebruiken op een oneffen oppervlak | **IT** Non utilizzare su una superficie irregolare | **PT** Não usar em uma superfície irregular | **FIN** Älä käyttää epätasaisella pinnalla | **SE** Använd inte på en ojämn yta | **NO** Ikke bruk på en ujevn overflate | **DK** Må ikke bruges på ujævnt underlag | **PL** Nie używać na nierównej powierzchni | **SI** Ne uporabljajte na neravni površini | **HU** Ne használja egyenetlen felületen | **RO** Nu folosiți pe o suprafață denivelată | **BG** Да не се използва върху неравна повърхност | **RUS** Не користити на неравној површини | **CZ** Nepoužívejte na nerovném povrchu | **HR** Не користити на неравној површини | **BA** Не користити на neravnoj površini | **RS** Не користити на neravnoj površini | **SK** Nepoužívajte na nerovnom povrchu | **AL** Mos e përdorni në sipërfaqe jo të rrafshët | **GR** Μην το χρησιμοποιείτε σε ανώμαλη επιφάνεια | **EE** Ärge kasutage ebatasasel pinnal | **UA** Не використовуйте на нерівній поверхні | **TR** Düz olmayan bir yüzeyde kullanmayın | **LT** Nenaudokite ant nelygaus paviršiaus | **LV** Nelietot uz nelīdzenas virsmas | **AR** لا تستخدم على سطح غير مستوي | **IL** אין להשתמש על משטח לא אחיד



**GB** Do not use on slippery surface | **FR/B** Ne pas utiliser sur une surface glissante | **ES** No usar sobre una superficie resbaladiza | **DE** Nicht auf rutschiger Oberfläche verwenden | **NL/B** Niet gebruiken op een glad oppervlak | **IT** Non utilizzare su una superficie scivolosa | **PT** Não usar em uma superfície escorregadia | **FIN** Älä käyttää liukkaalla pinnalla | **SE** Använd inte på en hal yta | **NO** Ikke bruk på en glatt overflate | **DK** Må ikke bruges på en glat overflade | **PL** Nie używać na śliskiej powierzchni | **SI** Ne uporabljajte na spolzki površini | **HU** Ne használja csúszós felületen | **RO** Nu folosiți pe o suprafață alunecoasă | **BG** Да не се използва върху хлъзгава повърхност | **RUS** Не использовать на скользкой поверхности | **CZ** Nepoužívejte na kluzkém povrchu | **HR** Не користити на клизавој површини | **BA** Не користити на klizavoj površini | **HR** Не користити на klizavoj površini | **SK** Nepoužívajte na klzkom povrchu | **AL** Mos e përdorni në sipërfaqe të rrëshqitshme | **GR** Μην το χρησιμοποιείτε σε ολισθηρή επιφάνεια | **EST** Ärge kasutage libedal pinnal | **UA** Не використовуйте на нерівній поверхні | **TR** Kaygan bir yüzeyde kullanmayın | **LT** Nenaudokite ant slidžios dangos | **LV** Nelietot uz slidenas virsmas | **AR** لا تستخدم على سطح زلق | **IL** אין להשתמש על משטח חלקלק



**GB** Do not sit on backrest | **FR/B** Ne pas s'asseoir sur le dossier | **ES** No se sienta en el respaldo | **DE** Nicht auf die Rückenlehne setzen | **NL/B** Niet op de rugleuning zitten | **IT** Non sedersi sullo schienale | **PT** Não se sente no encosto | **FIN** Älä istu selkänöjälle | **SE** Sitt inte på ryggstödet | **NO** Ikke sitt på ryggstøtten | **DK** Sid ikke på ryglænet | **PL** Nie siadaj na oparciu | **SI** Ne sedite na naslonjalo | **HU** Ne üljön a háttámlára | **RO** Nu stați pe spătar | **BG** Не сядай на облегалката | **RUS** Не садитесь на спинку | **CZ** Nesedejte na opěradlo | **RS** Не седети на наслону | **BA** Не sjedajte na naslon | **HR** Не sjedajte na naslon | **SK** Nesadajte na operadlo | **AL** Mos u ulni në mbështetëse | **GR** Μην κάθεστε στην πλάτη του καθίσματος | **EE** Ärge istuge seljatoele | **UA** Не сідайте на спинку | **TR** Arkalığa oturmayın | **LT** Nesėskite ant atlošo | **LV** Nesēdieties uz atzveltnes | **AR** אין לשבת על משענת הגב | **IL** لا تجلس على مسند الظهر



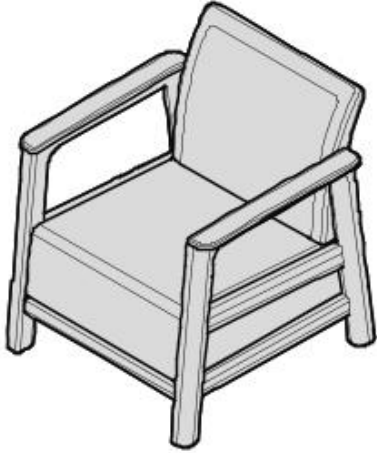
**GB** Do not sit on armrest | **FR/B** Ne pas s'asseoir sur l'accoudoir | **ES** No se sienta en el reposabrazos | **DE** Nicht auf die Armlehne setzen | **NL/B** Niet op de arMLEuning zitten | **IT** Non sedersi sul bracciolo | **PT** Não se sente no apoio de braço | **FIN** Älä istu käsinojalle | **SE** Sitt inte på armstödet | **NO** Ikke sitt på armlenet | **DK** Sid ikke på armlænet | **PL** Nie siadaj na podłokietniku | **SI** Ne sedite na naslonu za roke | **HU** Ne üljön a karfára | **RO** Nu stați pe cotiere | **BG** Не сядай на подлакътника | **RUS** Не садитесь на подлокотник | **CZ** Nesedejte na područku | **HR** Не седети на наслону за руку | **BA** Не sjedajte na naslon za ruke | **RS** Не sjedajte na naslon za ruke | **SK** Nesadajte na laktovú opierku | **AL** Mos u ulni në mbështetësen e krahut | **GR** Μην κάθεστε στο μπράτσο της καρέκλας | **EE** Ärge istuge käetojale | **UA** Не сідайте на підлокітник | **TR** Kol dayanağına oturmayın | **LT** Nesėskite ant porankio | **LV** Nesēdieties uz roku balsta | **AR** אין לשבת על משענת הזרוע | **IL** لا تجلس على مسند الذراع



**GB** Do not stand on chair/sofa | **FR/B** Ne pas se tenir debout sur une chaise/un canapé | **ES** No se pare sobre la silla/el sofá | **DE** Nicht auf Stuhl /Sofa stehen | **NL/B** Niet op een stoel/bank gaan staan | **IT** Non stare in piedi sulla sedia/sul divano | **PT** Não fique em pé na cadeira /no sofá | **FIN** Älä seis tuoliilla/sohvalla | **SE** Stå inte på stol/soffa | **NO** Ikke stå på stol/sofa | **DK** Stå ikke på stol/sofa | **PL** Nie stawaj na fotelu/sofie | **SI** Ne stojte na stolu/kavču | **HU** Ne álljon székre /kanapéra | **RO** Nu stați în picioare pe scaun /canapea | **BG** Не стойте на стол/диван | **RUS** Не вставать на стул диван | **CZ** Nestůjte na židli/pohovce | **HR** Не стајати на столици/софи | **BA** Не stojte na stolici /sofi | **RS** Не stojte na stolici/sofi | **SK** Nestojte na stoličke/pohovke | **AL** Mos qëndroni mbi karrige/divan | **GR** Μην στέκεστε σε καρέκλα/καναπέ | **EE** Ärge seiske toolil/diivanil | **UA** Не стійте на стільці/дивані | **TR** Sandalye /kanepenin üzerine çıkmayın | **LT** Nesėskite ant kėdės/sofos krašto | **LV** Nestājieties uz krēsla/dīvāna | **AR** لا تقف على الكرسي/الأريكة | **IL** אין לעמוד על כיסא/ספה

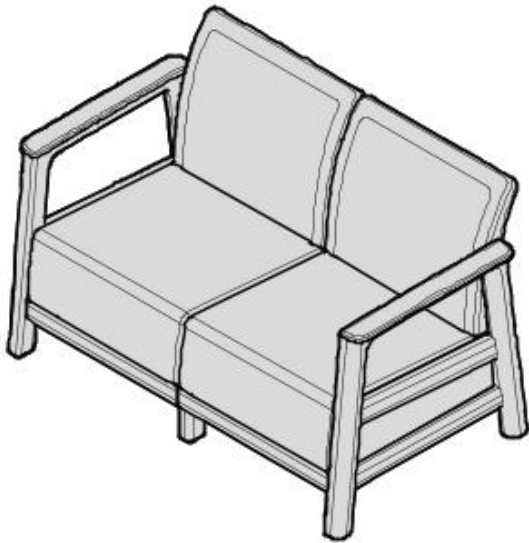


**GB** Do not tilt when in use | **FR/B** Ne pas basculer lors de l'utilisation | **ES** No incline el producto durante su uso | **DE** Nicht kippen während des Gebrauchs | **NL/B** Niet kantelen tijdens gebruik | **IT** Non inclinare durante l'uso | **PT** Não incline durante o uso | **FIN** Älä kallista käytön aikana | **SE** Luta inte när du använder den | **NO** Ikke tipp når den er i bruk | **DK** Vip ikke, når den er i brug | **PL** Nie przechylać podczas używania | **SI** Ne nagibajte med uporabo | **HU** Ne döntse használat közben | **RO** Nu înclinați în timpul utilizării | **BG** Не наклоняйте по време на употреба | **RUS** Не наклонять во время использования | **CZ** Nenakláníje během používání | **RS** Не нагињати током употребе | **BA** Не naginjite tijekom upotrebe | **HR** Не naginjite tijekom upotrebe | **SK** Nenakláňajte počas používania | **AL** Mos e anoni kur është në përdorim | **GR** Μην γέρνετε κατά τη χρήση | **EE** Ärge kallutage kasutamise ajal | **UA** Не нахиляйте під час використання | **TR** Kullanım sırasında eğmeyin | **LT** Nenaudokite pakreipę | **LV** Nelieciet, lietojot | **AR** لا تيل أثناء الاستخدام | **IL** אין להטות בזמן השימוש



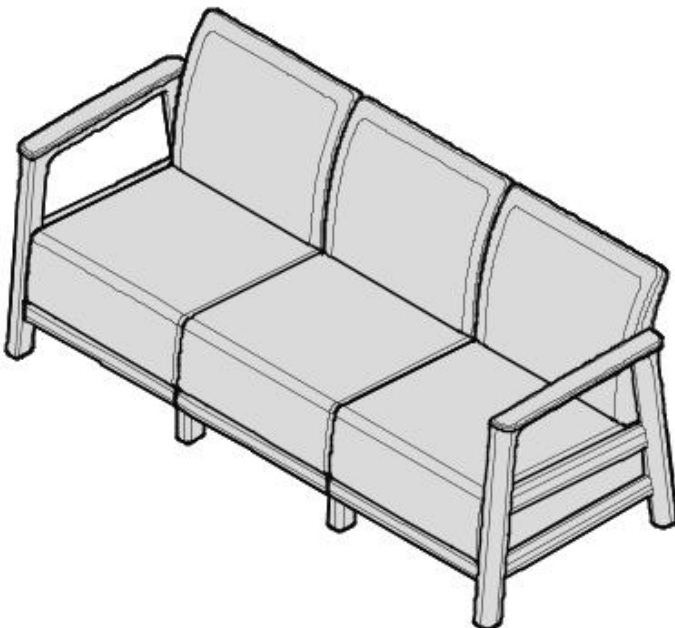
1 — 6

---






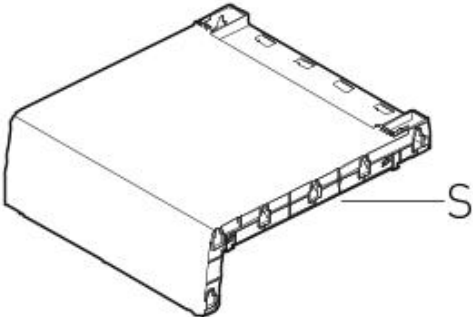
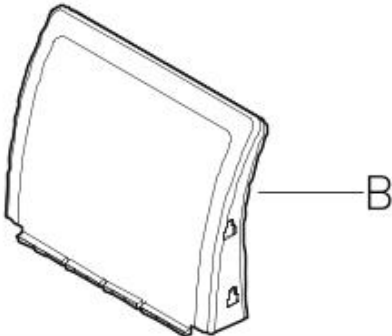
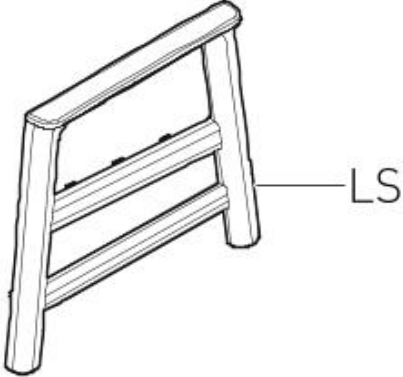
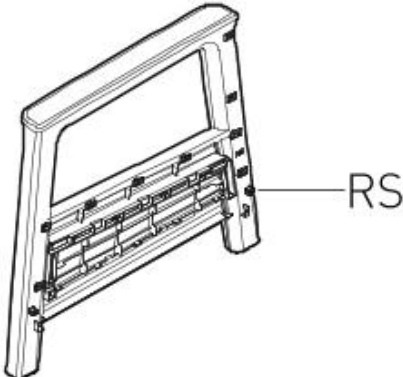
7 — 17




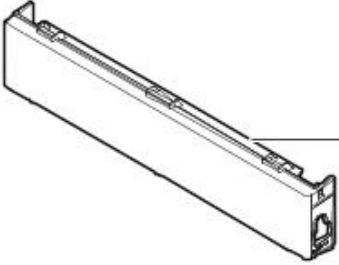
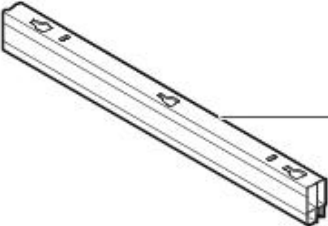
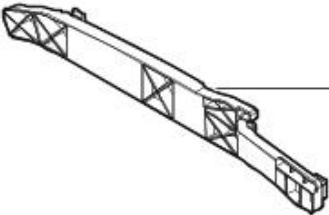
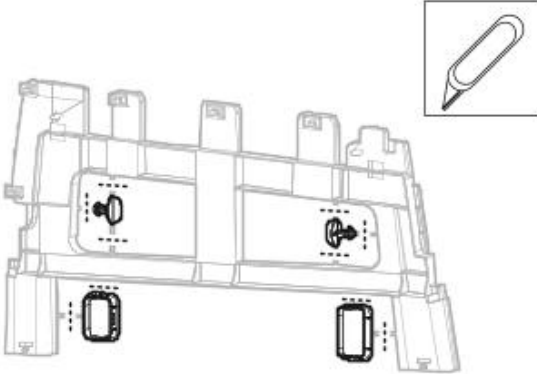
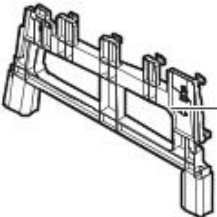



---



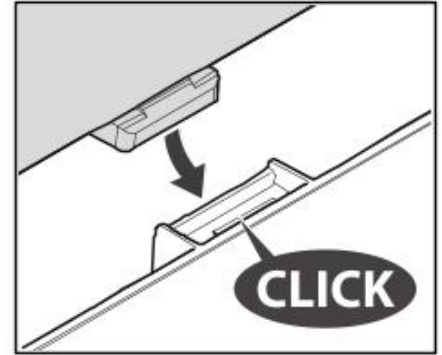
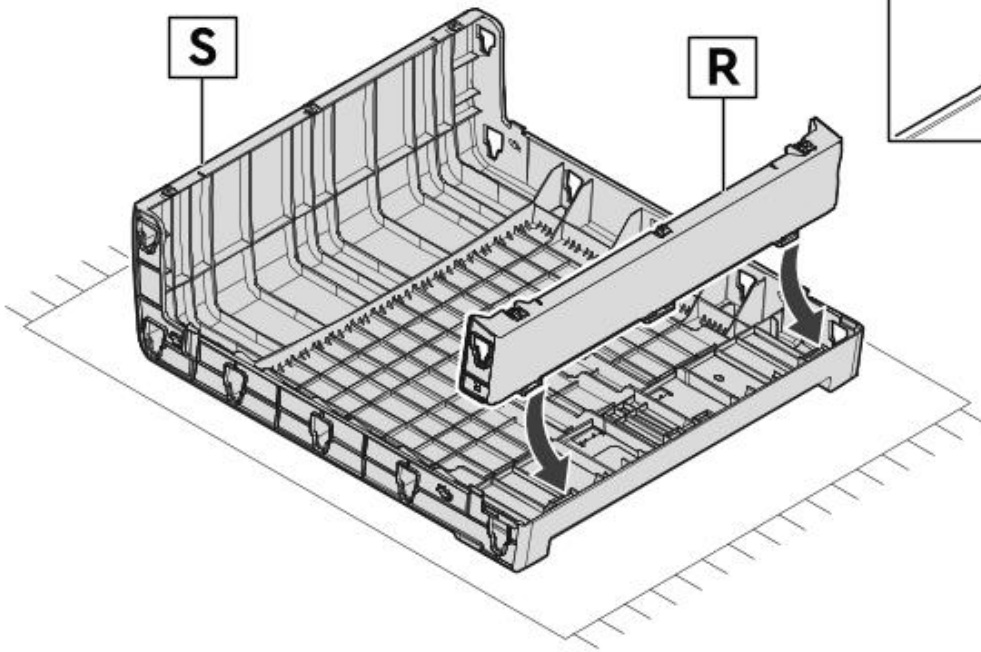
7 — 17

**GB** assembly parts | **FR/B** Pièces d'assemblage | **ES** Piezas de ensamblaje | **DE** Montageteile | **NL/B** Montageonderdelen | **IT** Parti di assemblaggio | **PT** Peças de montagem | **FIN** Kokoonpanon osat | **SE** Monteringsdelar | **NO** Monteringsdeler | **DK** Monteringsdele | **PL** Części montażowe | **SI** Sestavni deli | **HU** Összeszerelési alkatrészek | **RO** Piese de asamblare | **BG** Части за монтаж | **RUS** Детали сборки | **CZ** Montážní díly | **HR** Делови за монтажу | **BA** Dijelovi za montažu | **RS** Dijelovi za montažu | **SK** Montážne diely | **AL** Pjesët e montimit | **GR** Εξαρτήματα συναρμολόγησης | **EE** Kokkupaneku osad | **UA** Деталі для складання | **TR** Montaj parçaları | **LT** Surinkimo dalys | **LV** Montāžas daļas | **AR** أجزاء التجميع | **IL** חלקי הרכבה

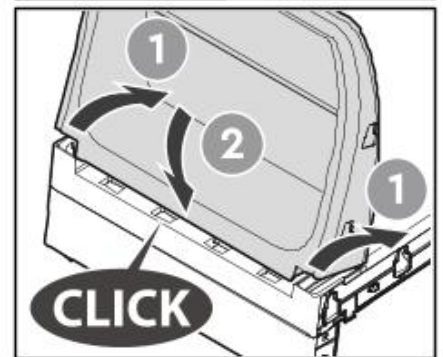
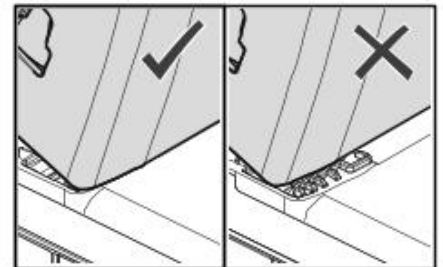
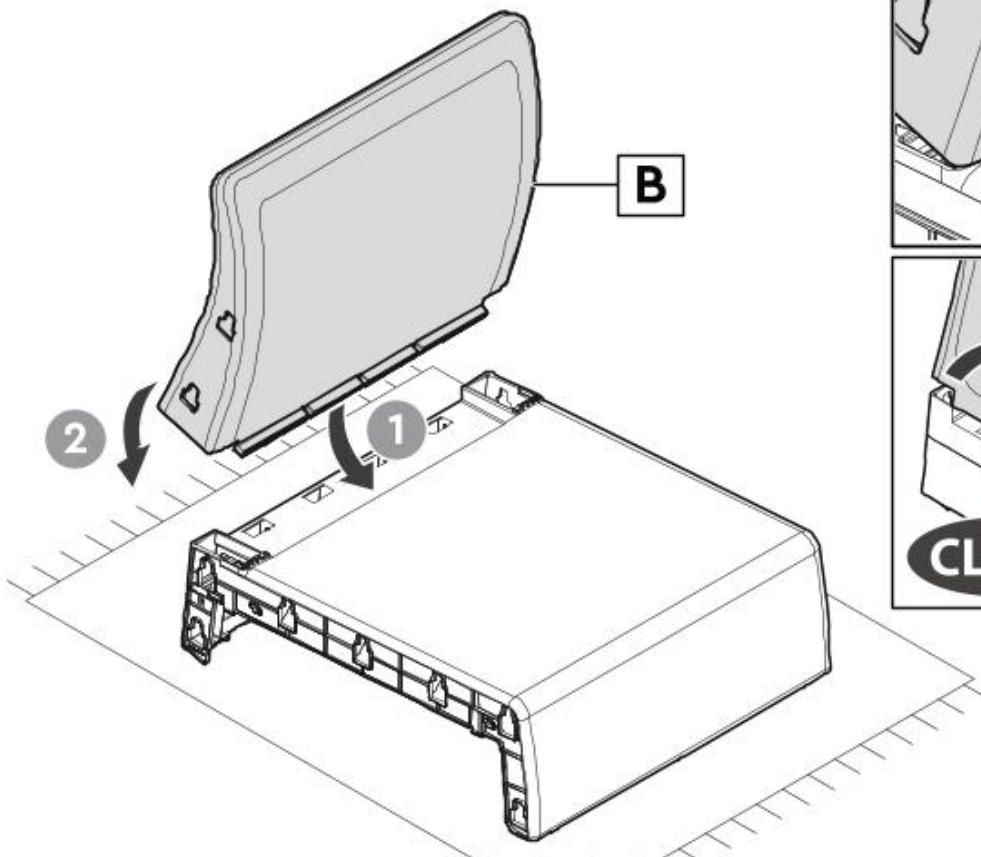
			
 S	1	2	3
 B	1	2	3
 LS	1	1	1
 RS	1	1	1

			
 <p>R</p>	1	2	3
 <p>C</p>	2	4	6
 <p>MLb</p>	-	1	2
			
 <p>MLs</p>	-	1	2
 <p>CB</p>	-	1	2
 <p>CF</p>	-	1	2
 <p>L</p>	-	2	4

1



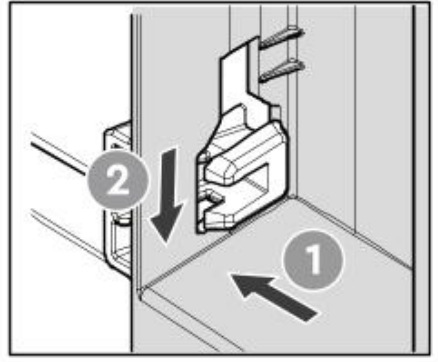
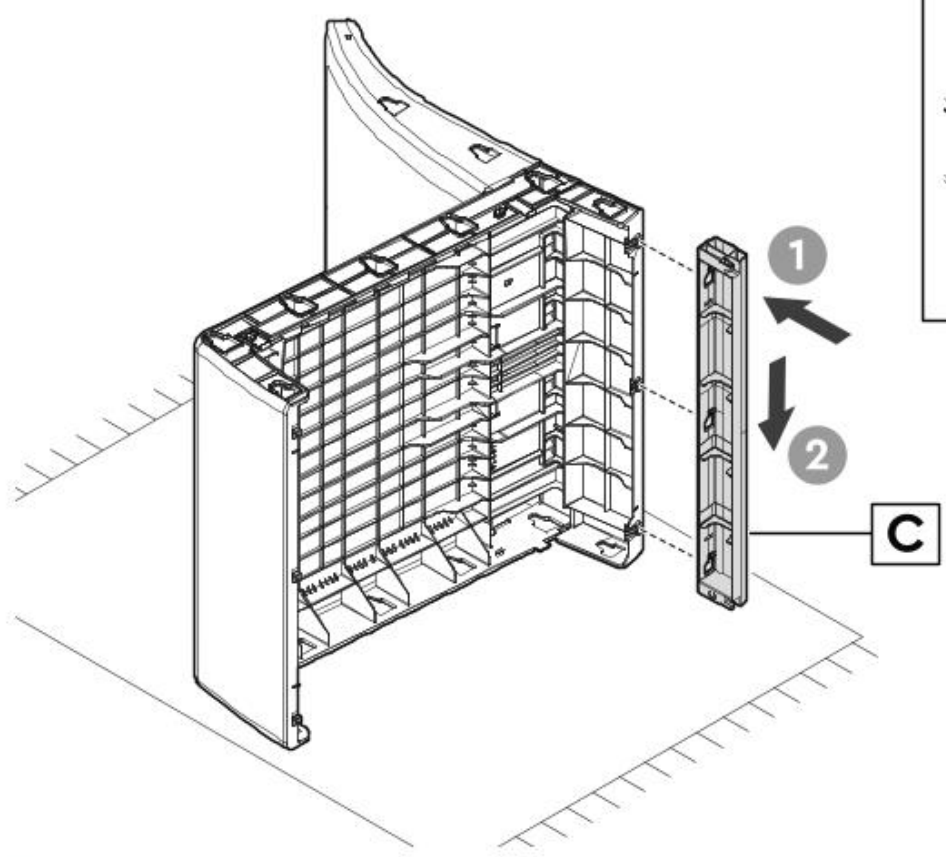
2



3



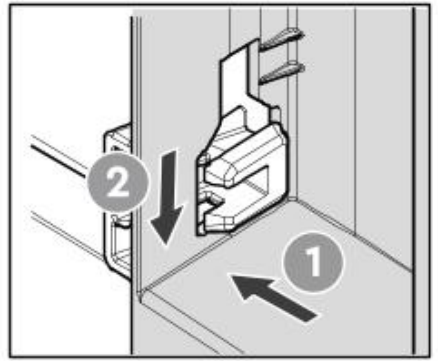
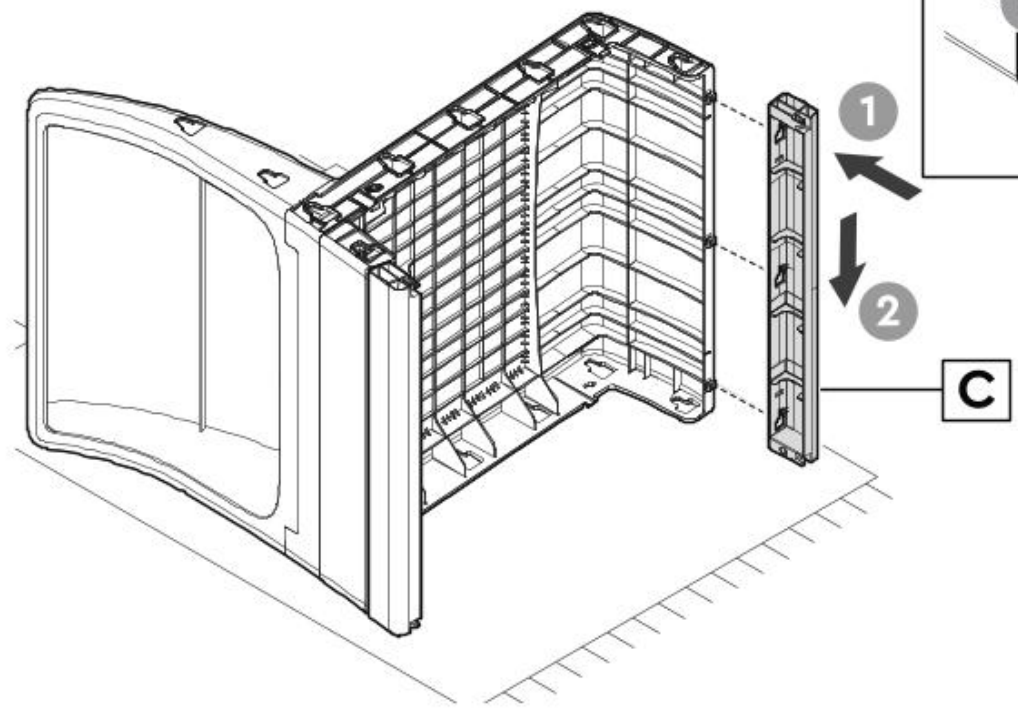
Cx1



4



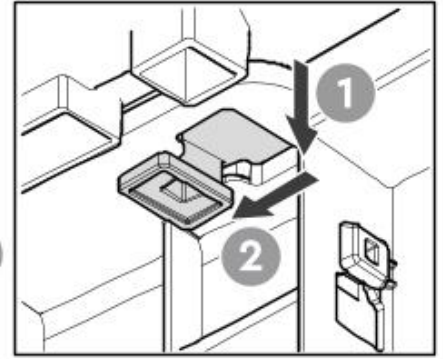
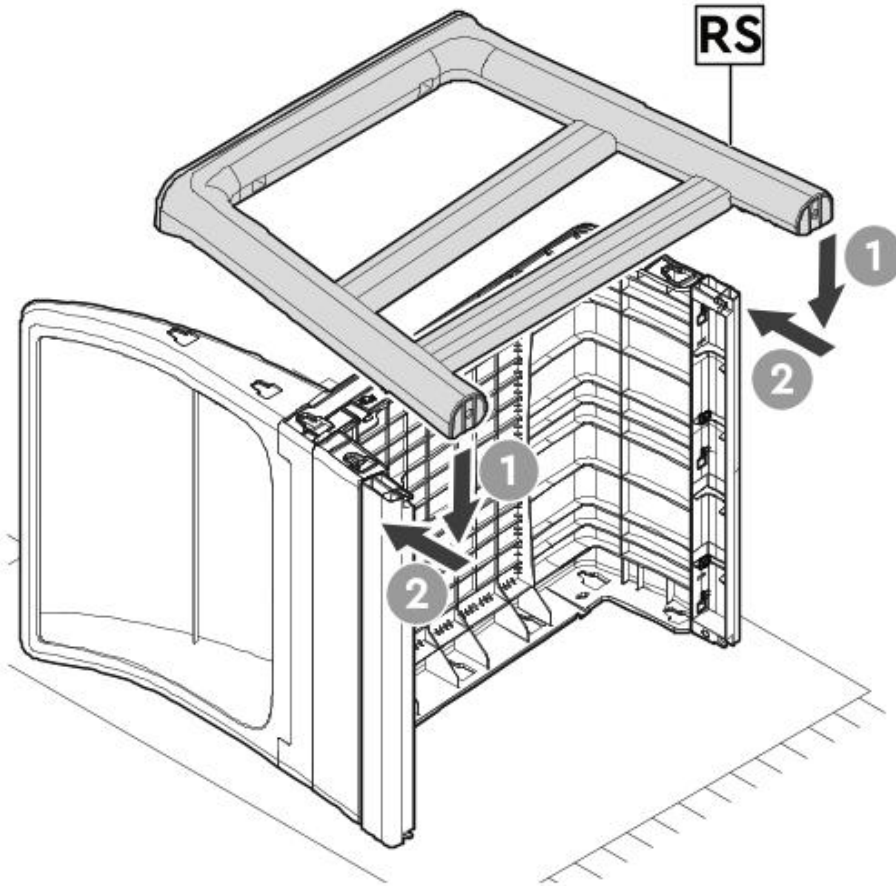
Cx1



5



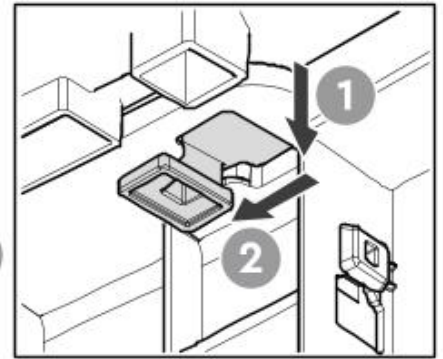
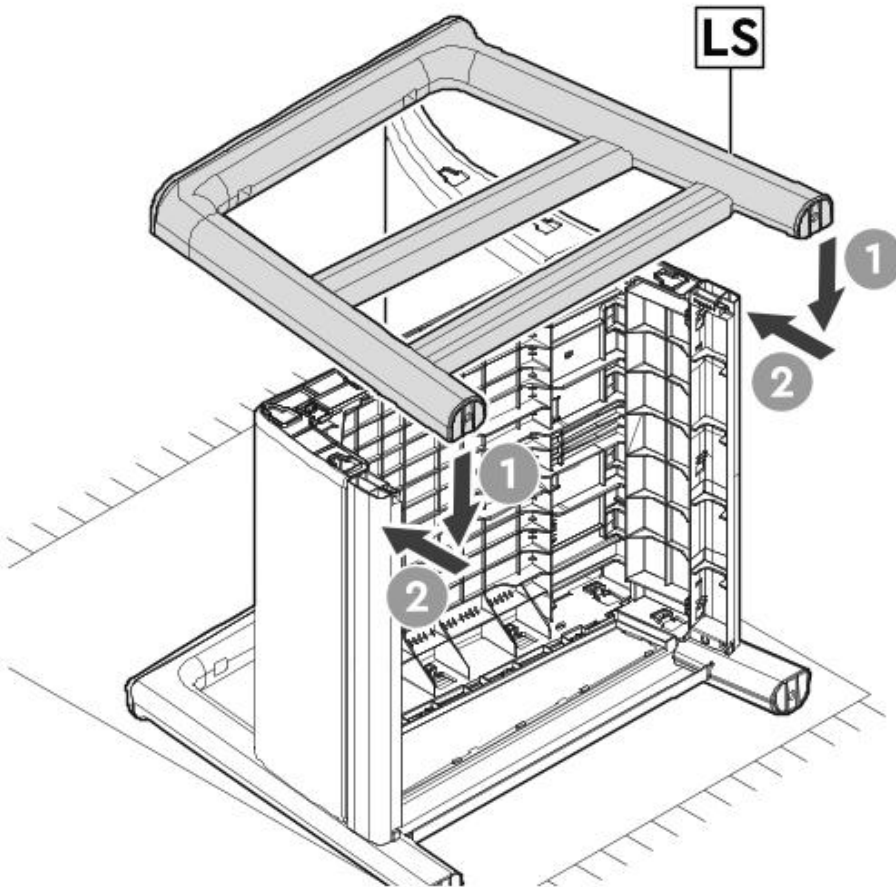
RSx1

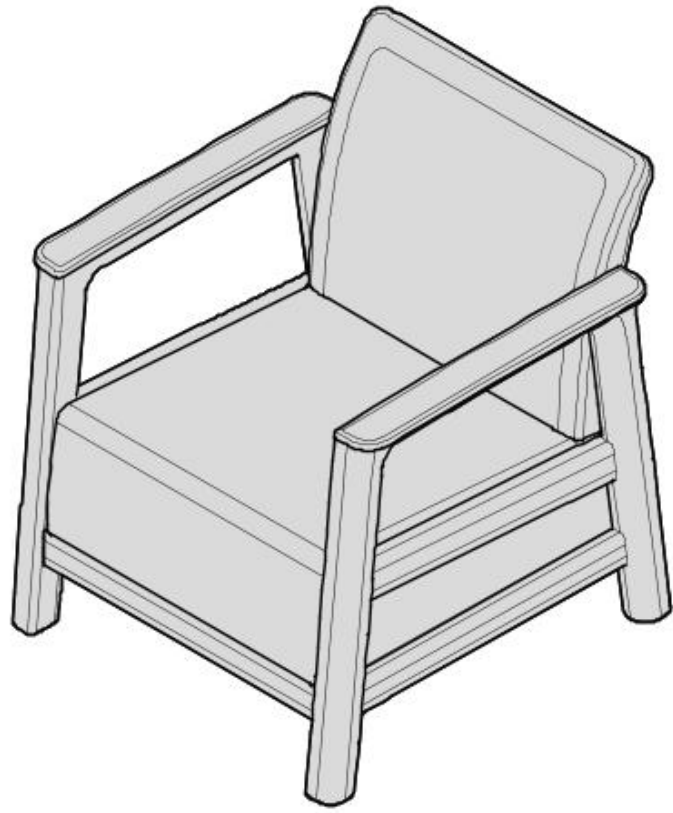


6

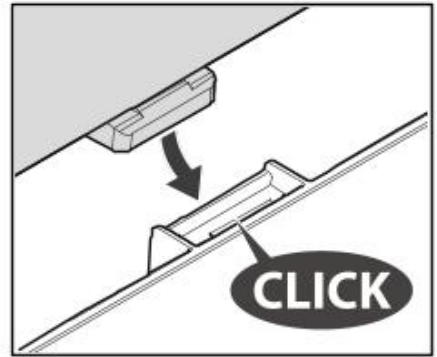
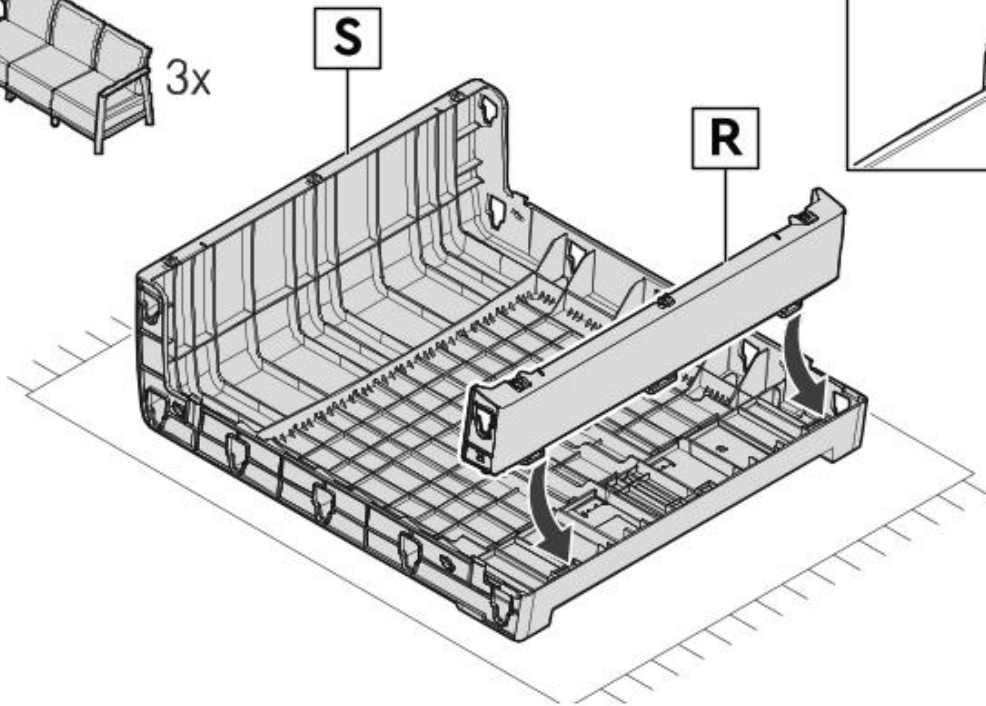
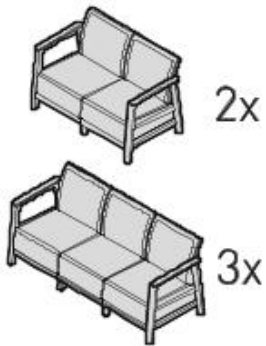


LSx1

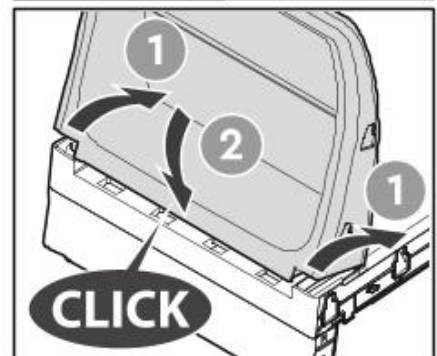
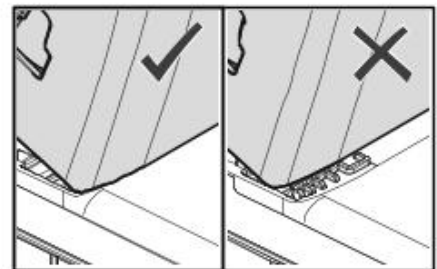
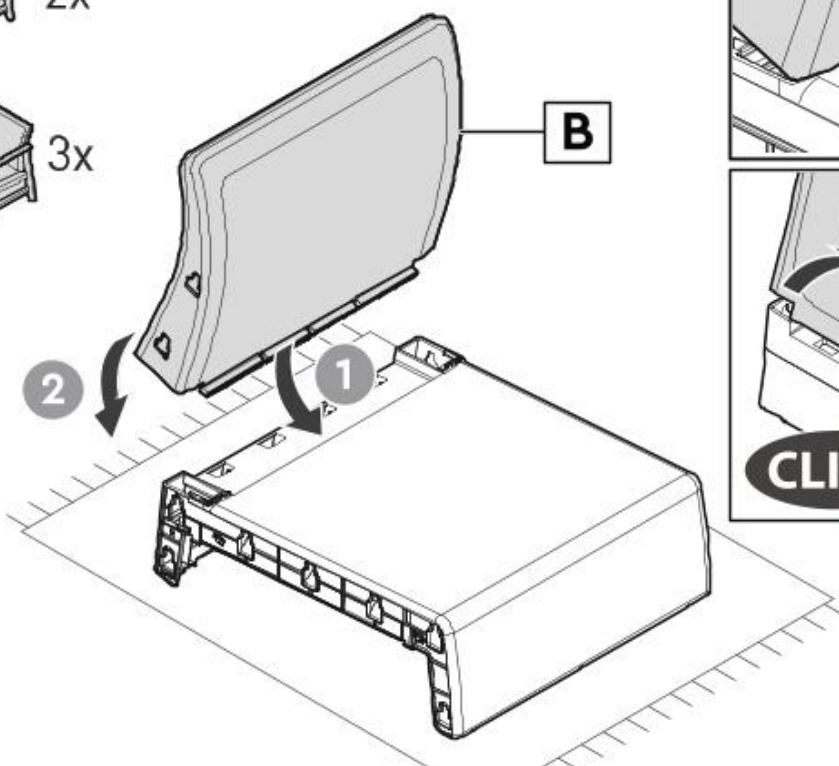
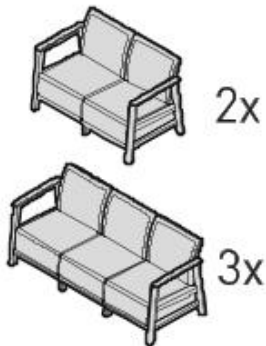




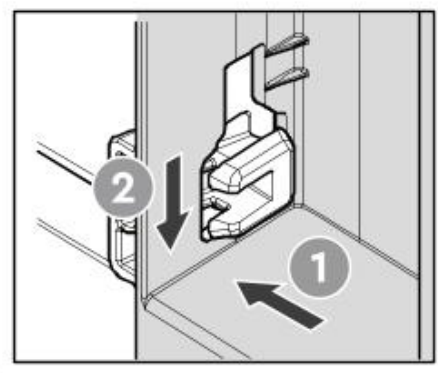
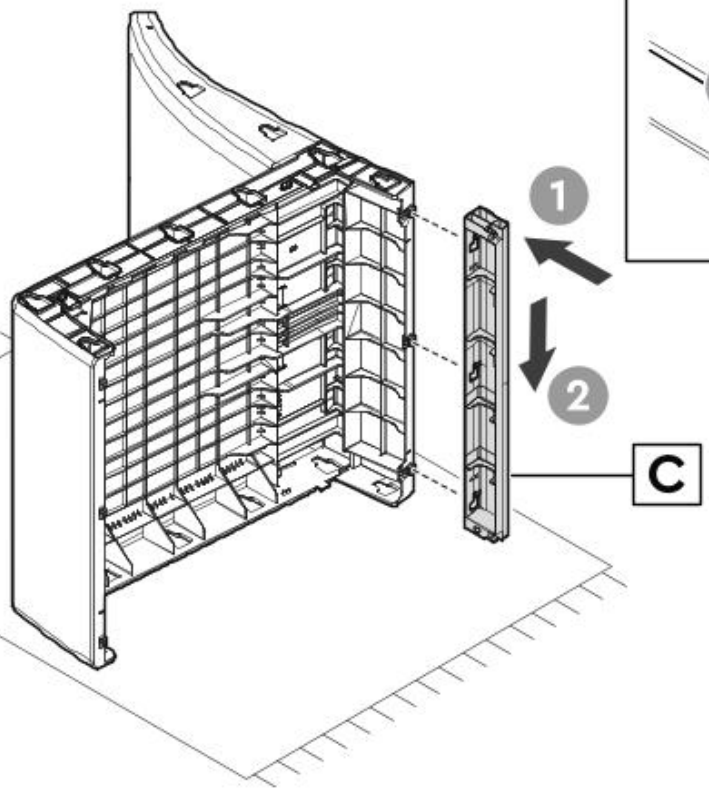
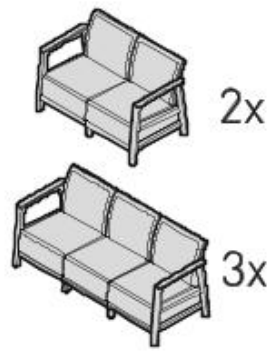
7



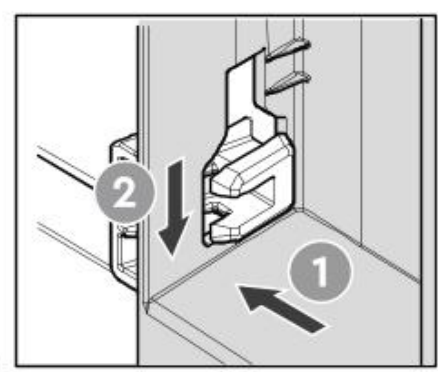
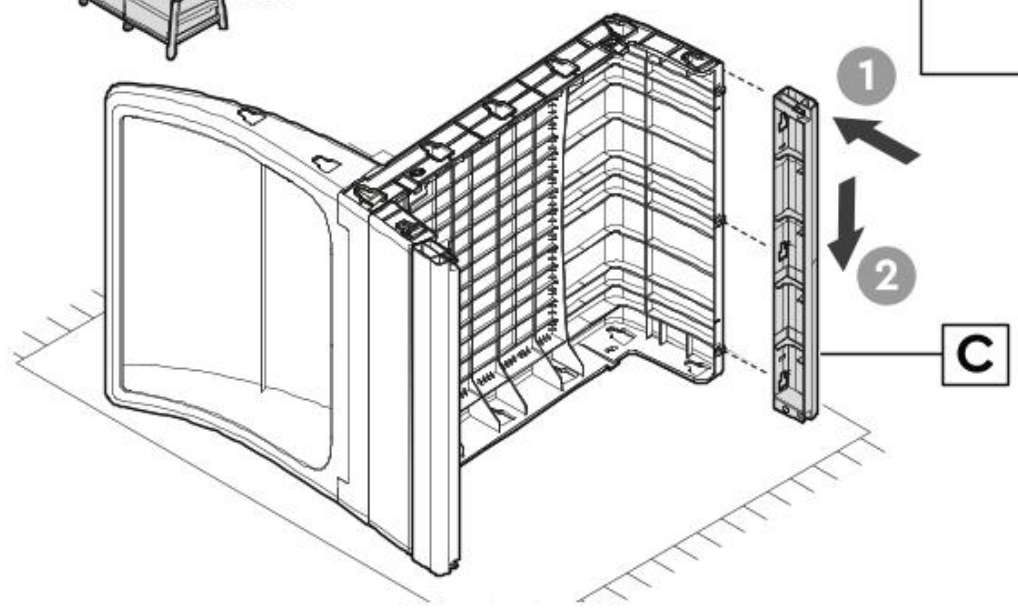
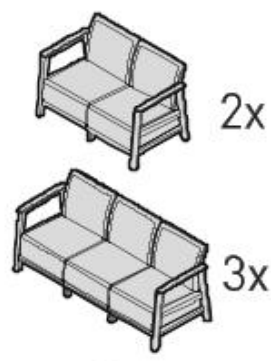
8



9



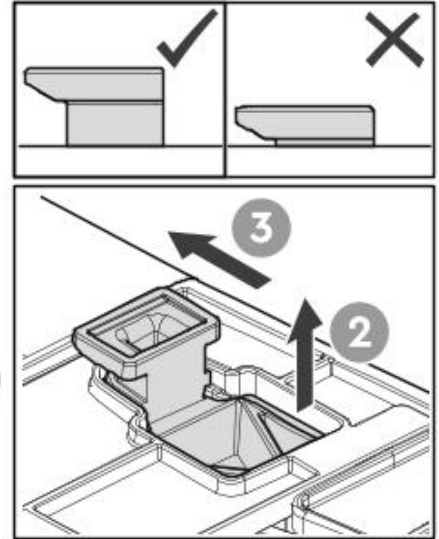
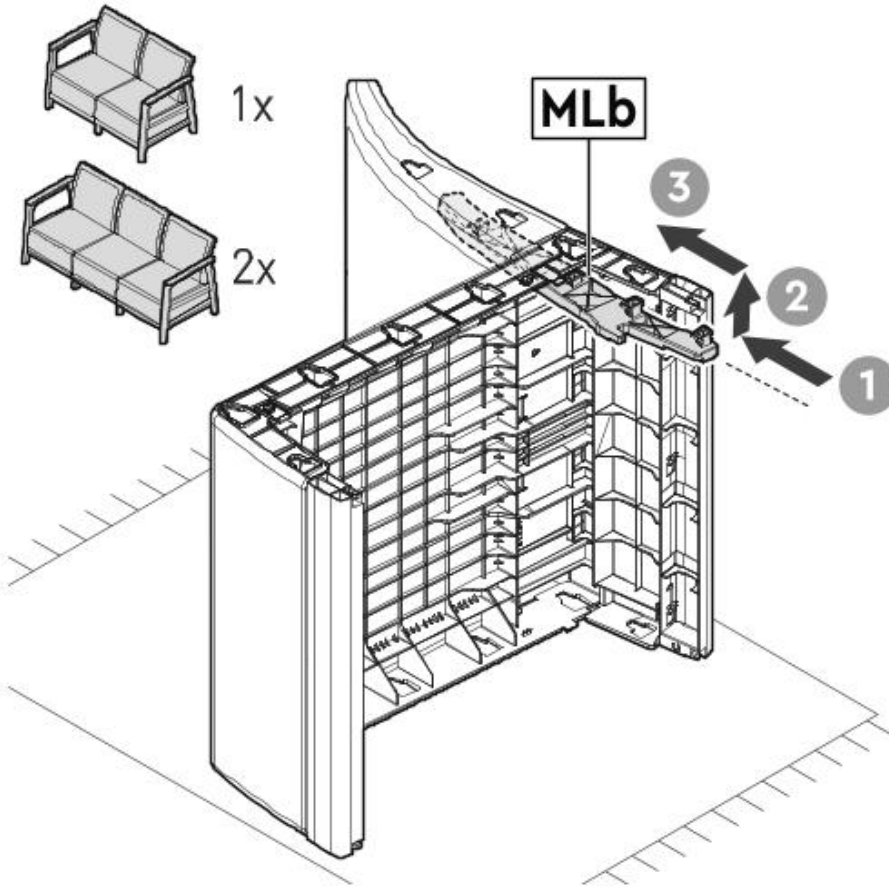
10



11



MLbx1



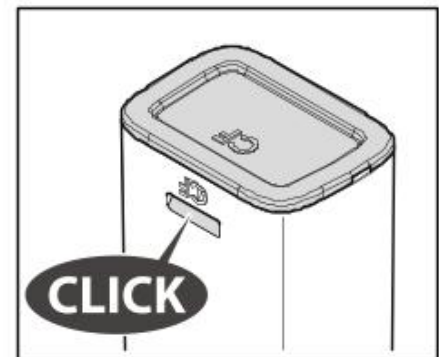
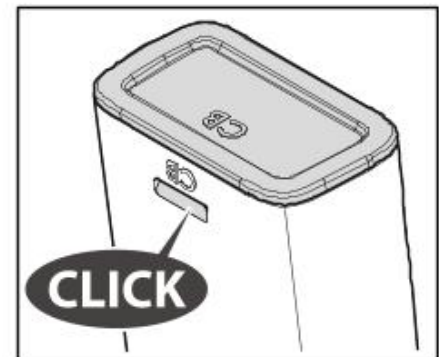
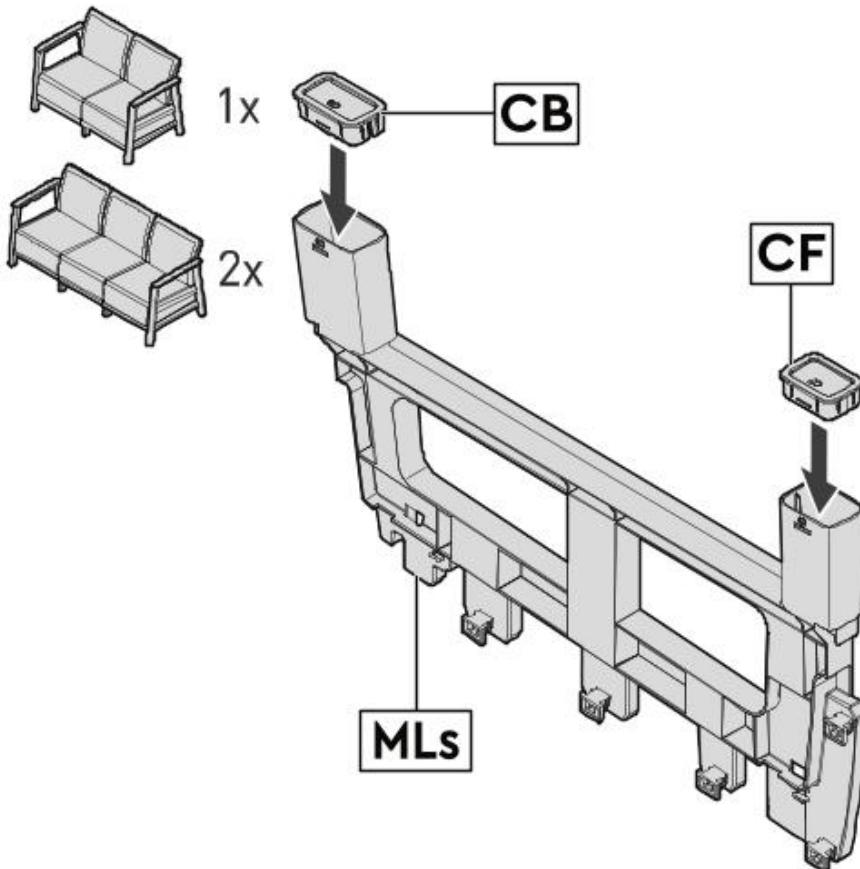
12



CBx1



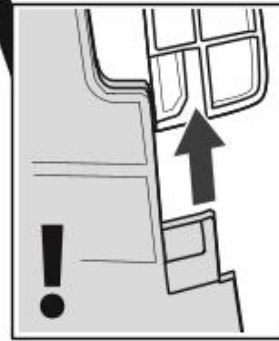
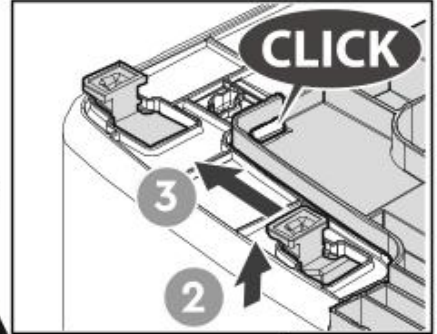
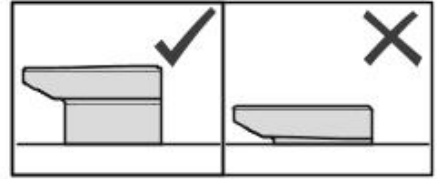
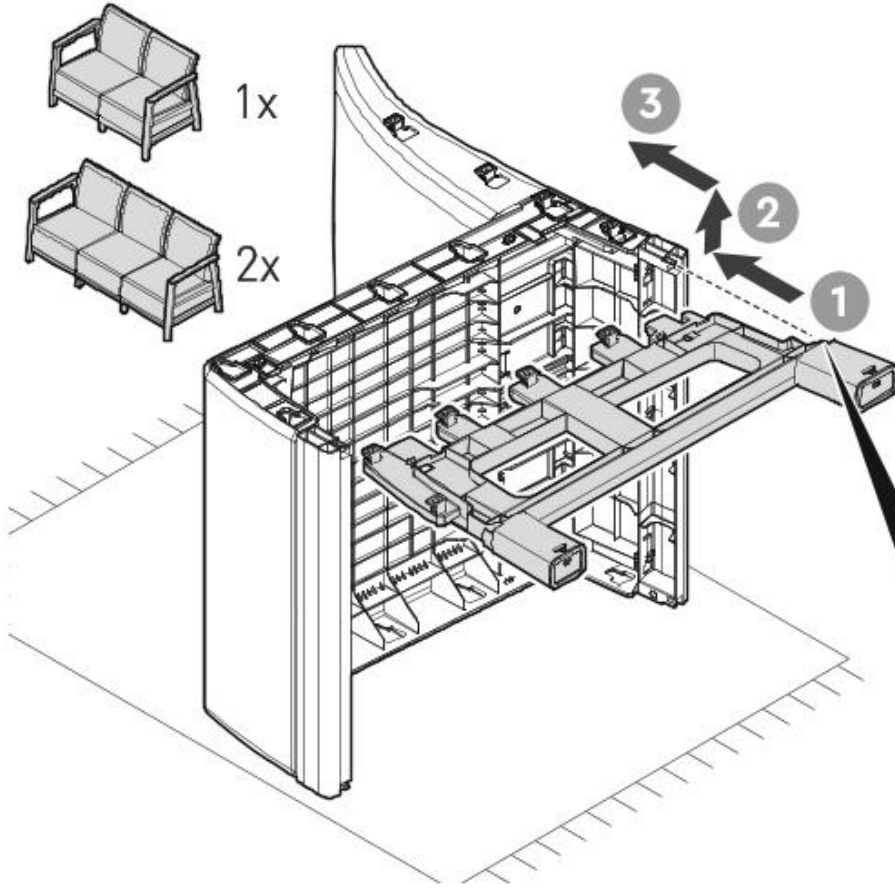
CFx1



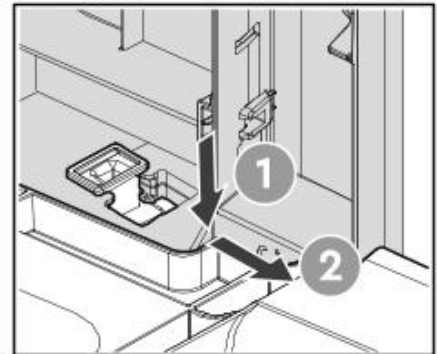
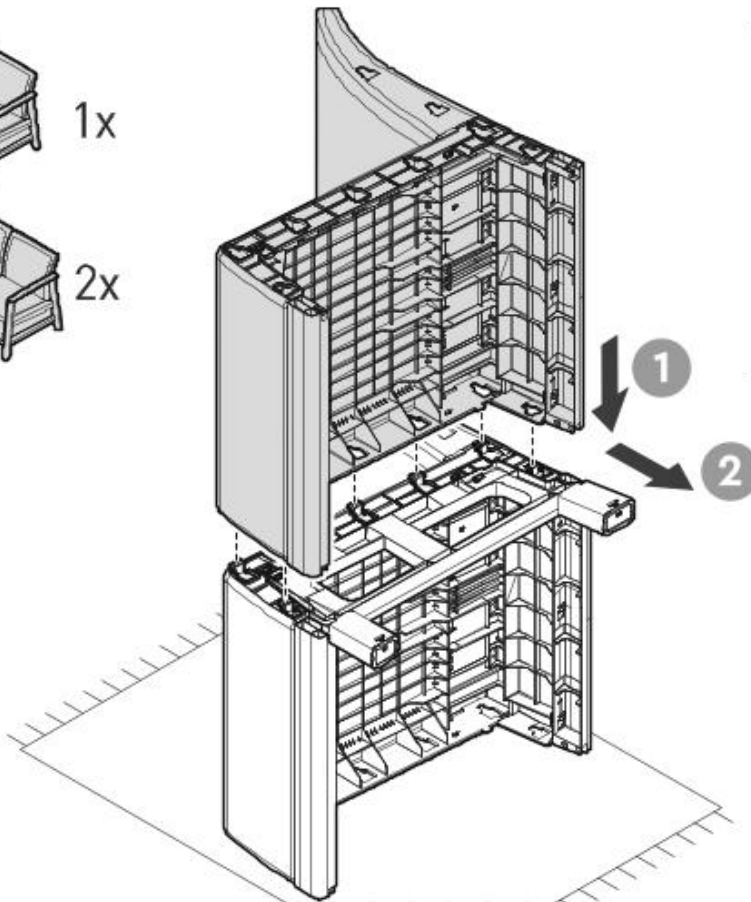
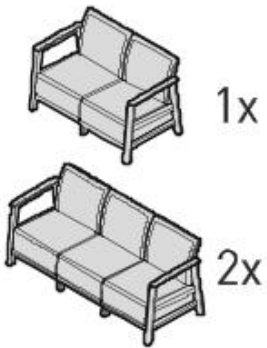
13



MLsx1



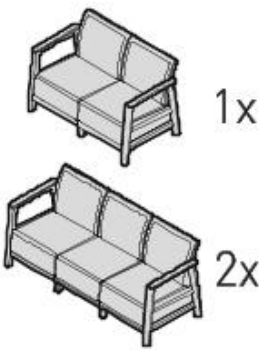
14



15

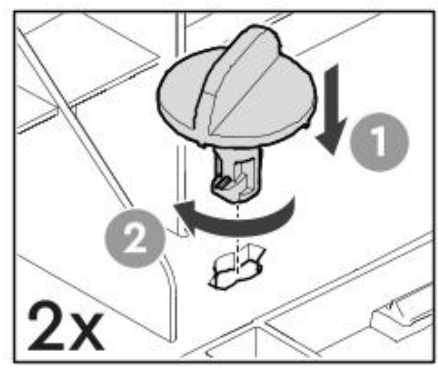
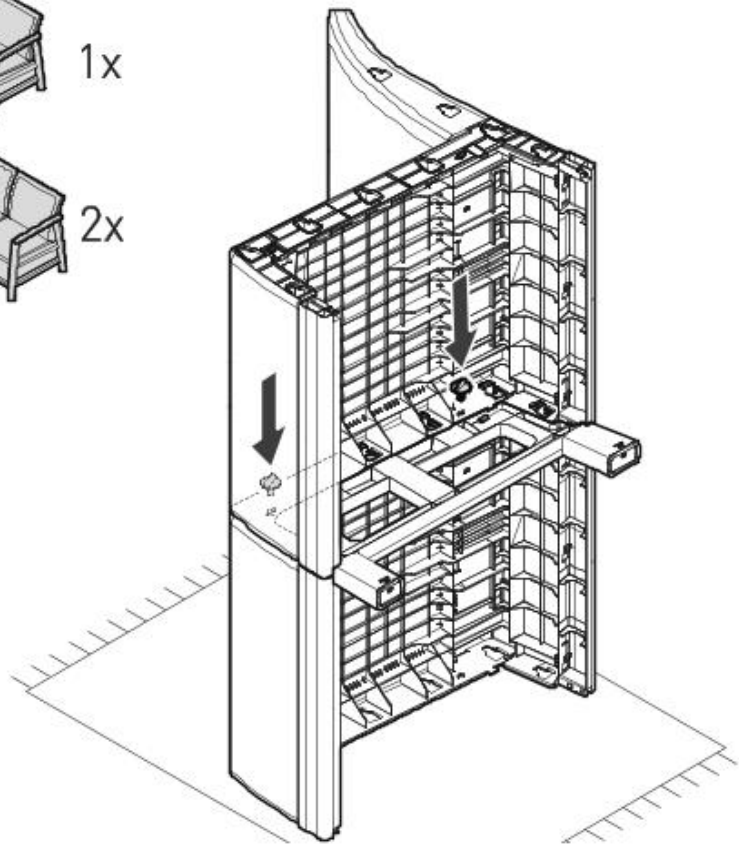


Lx2



1x

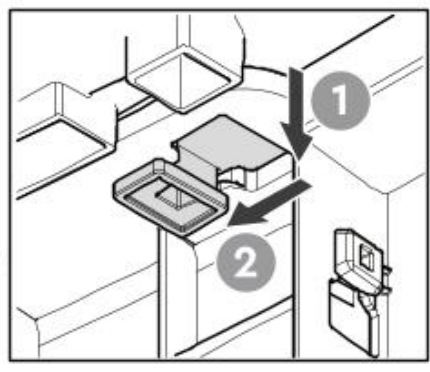
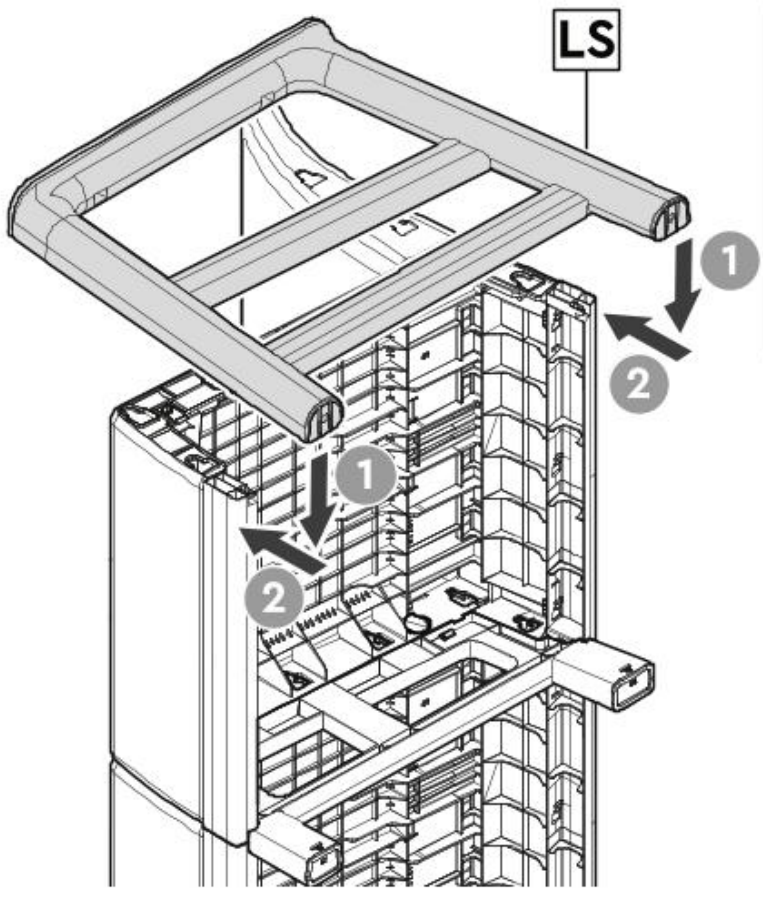
2x

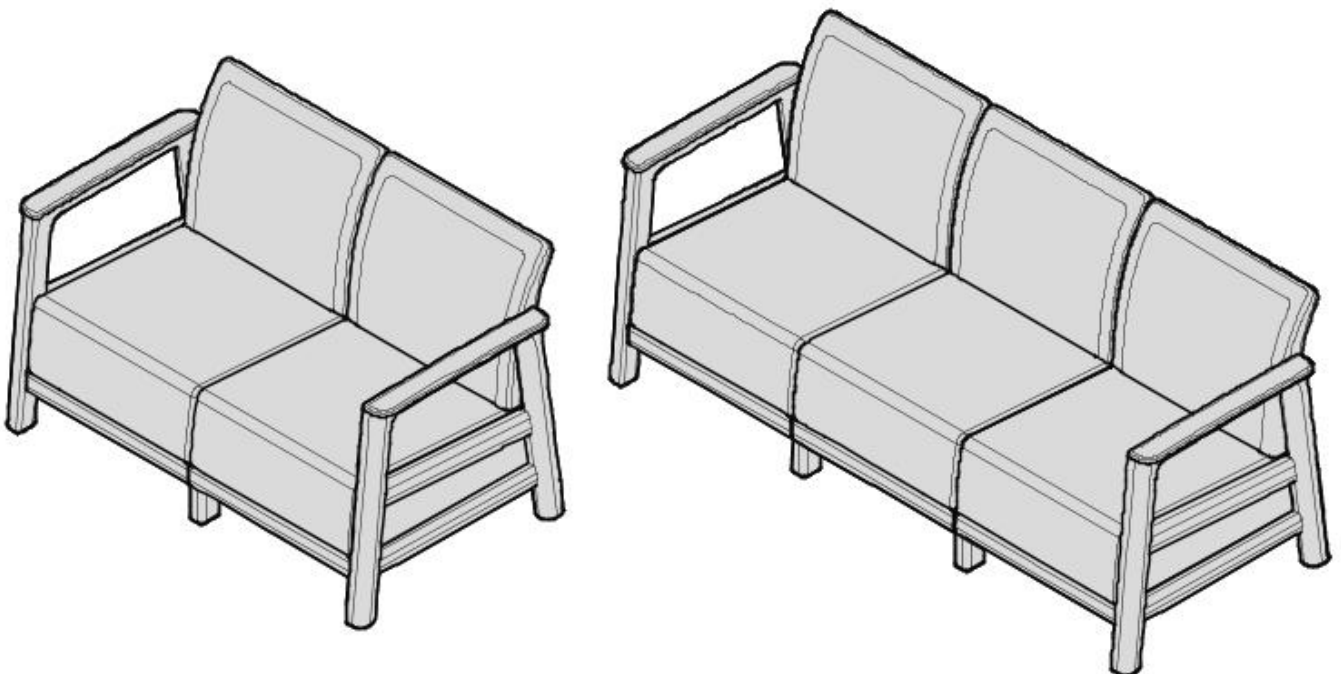
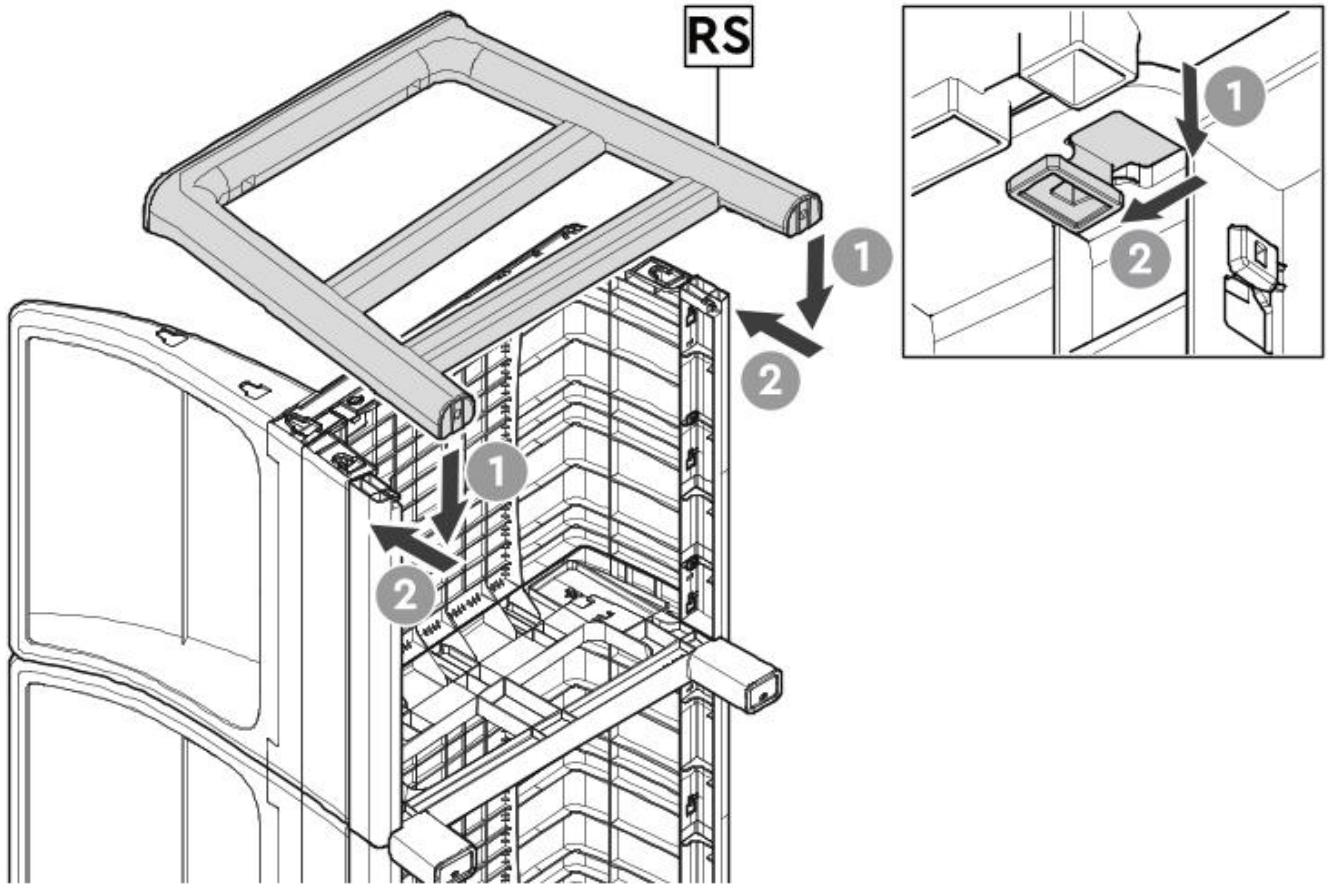


16



LSx1







**GB** If there are missing or broken parts, please do not return the product to the store. Please log onto our website, or contact Customer Service at: **FR/B** S'il manque des pièces ou si des pièces sont cassées, ne retournez pas le produit au magasin. Veuillez visiter notre site Web ou contacter le service client à : **ES** Si hay piezas faltantes o rotas, no devuelva el producto a la tienda. Ingrese a nuestro sitio web o contacte con Atención al Cliente en: **DE** Sollten Teile fehlen oder beschädigt sein, bringen Sie das Produkt bitte nicht ins Geschäft zurück. Besuchen Sie unsere Website oder wenden Sie sich an den Kundenservice unter: **NL/B** Als er onderdelen ontbreken of stuk zijn, breng het product dan niet terug naar de winkel. Ga naar onze website of neem contact op met de klantenservice via: **IT** Se ci sono parti mancanti o danneggiate, non restituire il prodotto al negozio. Visita il nostro sito web o contatta il Servizio Clienti a: **PT** Se houver peças em falta ou danificadas, não devolva o produto à loja. Acesse o nosso site ou entre em contato com o Atendimento ao Cliente em: **FIN** Jos osia puuttuu tai ne ovat rikki, älä palauta tuotetta myymälään. Kirjaudu verkkosivuillemme tai ota yhteyttä asiakaspalveluun osoitteessa: **SE** Om delar saknas eller är trasiga, returnera inte produkten till butiken. Besök vår webbplats eller kontakta kundtjänst på: **NO** Hvis det mangler deler eller de er ødelagte, vennligst ikke returner produktet til butikken. Gå til nettsiden vår eller kontakt kundeservice på: **DK** Hvis der mangler dele eller de er beskadigede, må du ikke returnere produktet til butikken. Gå til vores hjemmeside eller kontakt kundeservice på: **PL** Jeżeli brakuje części lub są one uszkodzone, nie zwracaj produktu do sklepu. Wejdź na naszą stronę internetową lub skontaktuj się z obsługą klienta pod adresem: **SI** Če manjkajo deli ali so poškodovani, izdelka ne vračajte v trgovino. Obiščite našo spletno stran ali kontaktirajte podpora strankam na: **HU** Ha hiányzó vagy sérült alkatrészeket talál, ne vigye vissza a terméket az üzletbe. Látogasson el weboldalunkra, vagy lépjen kapcsolatba az ügyfélszolgálattal a következő címen: **RO** Dacă există piese lipsă sau defecte, nu returnați produsul în magazin. Vă rugăm să accesați site-ul nostru sau să contactați Serviciul Clienti la: **BG** Ако липсват части или са повредени, не връщайте продукта в магазина. Моля, посетете нашия уебсайт или се свържете с Обслужване на клиенти на: **RUS** Если отсутствуют или повреждены детали, не возвращайте товар в магазин. Перейдите на наш сайт или свяжитесь со службой поддержки по адресу: **CZ** Pokud chybí díly nebo jsou poškozené, nevracejte výrobek do obchodu. Navštivte naše webové stránky nebo kontaktujte zákaznický servis na: **RS** nedostaju ili su oštećeni delovi, molimo vas da ne vraćate proizvod u prodavnicu. Molimo vas da se prijavite na našu internet stranicu ili kontaktirate službu za pomoć korisnicima na: **BA** Ako nedostaju dijelovi ili su oštećeni, nemojte vraćati proizvod u prodavnicu. Posjetite našu web stranicu ili kontaktirajte korisničku podršku na: **HR** Ako nedostaju dijelovi ili su oštećeni, nemojte vraćati proizvod u trgovinu. Posjetite našu web stranicu ili kontaktirajte korisničku službu na: **SK** Ak chýbajú diely alebo sú poškodené, nevracajte výrobok do obchodu. Navštívte našu webovú stránku alebo kontaktujte zákaznický servis na: **AL** Nëse ka pjesë që mungojnë ose janë të dëmtuara, ju lutemi mos e ktheni produktin në dyqan. Ju lutemi hyni në faqen tonë të internetit ose kontaktoni Shërbimin ndaj Klientit në: **GR** Εάν λείπουν ή είναι σπασμένα μέρη, μην επιστρέψετε το προϊόν στο κατάστημα. Επισκεφθείτε την ιστοσελίδα μας ή επικοινωνήστε με την Εξυπηρέτηση Πελατών στη διεύθυνση: **EE** Kui osad puuduvad või on katki, ärge tagastage toodet poodi. Palun külastage meie veebisaiti või võtke ühendust klienditeenindusega aadressil: **UA** Якщо відсутні або зламані частини, не повертайте товар до магазину. Будь ласка, відвідайте наш вебсайт або зверніться до служби підтримки за адресою: **TR** Eksik veya kırık parçalar varsa, lütfen ürünü mağazaya geri götürmeyin. Lütfen web sitemizi ziyaret edin veya Müşteri Hizmetleri ile iletişime geçin: **LT** Jei trūksta dalių arba jos yra sulaužytos, negrąžinkite gaminio į parduotuvę. Apsilankykite mūsų svetainėje arba susisiekite su klientų aptarnavimo tarnyba adresu: **LV** Ja daļas trūkst vai ir salauztas, nelūdzam produktu atgriezt veikalā. Lūdzu, apmeklējiet mūsu vietni vai sazinieties ar klientu apkalpošanu pa: **AR** إذا كانت هناك أجزاء مفقودة أو مكسورة، يُرجى عدم إعادة المنتج إلى المتجر. يُرجى الدخول إلى موقعنا الإلكتروني أو الاتصال بخدمة العملاء على  
شعبوים, אנא אל תחזיר את המוצר לחנות. היכנסו לאתר שלנו או פנו לשירות הלקוחות בכתובת:

**US, Canada:** (EN / FR)

Tel: +1877-638-7056  
email: NACS@keter.com  
Mon - Fri | 8am - 6pm ET  
Lundi-Vendredi 8h -18h  
Sat - Sun | 9am - 6pm ET  
Samedi-Dimanche 9h-18h

**UK:** (EN)

Tel: +44-121-506-0008  
email: CSUK@keter.com  
Keter UK Ltd,  
Beaumont Road Industrial Estate,  
Banbury, Oxfordshire, OX16 1RH  
Mon - Fri | 8:30am - 5pm

**Switzerland:**

Tel: +41-62-767-00-50  
email: info@neogard.ch

**KETER IBERIA:** (SP & PT)

Tel: +34-876-14-13-93  
E-mail: Service.Iberia@keter.com  
Ctra. de Logroño, Km.  
4,5, 50.011-Zaragoza, Spain  
Mon - Fri | 9am - 7pm

**France:**

Votre produit ayant été acheté dans une enseigne, qu'elle soit physique ou sur internet, c'est auprès de cette enseigne que vous devez faire votre demande SAV.

**Germany / Austria**

Tel: +49 (0) 481-21-22-46-3  
email: service@keter-ersatzteile.de

**Italy**

Tel: +39 0422 745900  
Email: Servizio.clienti@keter.com

**Benelux**

Tel: +31-1612-28300  
email: service.benelux@keter.com  
Mon - Fri | 8:30am - 5pm

**Poland**

Tel: +48 59 84 19 892  
Service.poland@keter.com  
www.keter.pl | www.keter.cz

**Hungary**

Tel:+3652565900  
Service.hungary@keter.com  
www.ketershop.hu

**Scandinavia**

Tel: +48 59 84 19 892  
email: Service.nordic@keter.com

**Other European Countries**

Tel: +31-1612-28300  
email: service.benelux@keter.com  
Mon - Fri | 8:30am - 5pm

**Israel**

Tel: 1-700-70-6015  
email: Ketercs@keter.com

**South Africa**

Tel: 0861-866-766  
email: info@keter.co.za  
Website: za.Keter.com

**고객센터**

Tel: 031-767-2492  
E-mail: info@keter.co.kr  
월 금 | 9:00am - 05:30pm

**Australia:**

Tel: 03 9544 6999  
Email: keteraus@keter.com  
28 Buckland St,  
Clayton, Victoria 3168  
Mon - Fri | 9am - 5pm

**WWW.KETER.COM**



FR

Donnez ou recyclez  
vos meubles.



Association

OU



Magasin

OU



Déchèterie

<https://quefairedemesdechets.fr>

IT

Manuale

CARTA

Raccolta differenziata: segui  
le regole del tuo comune

ES | PT

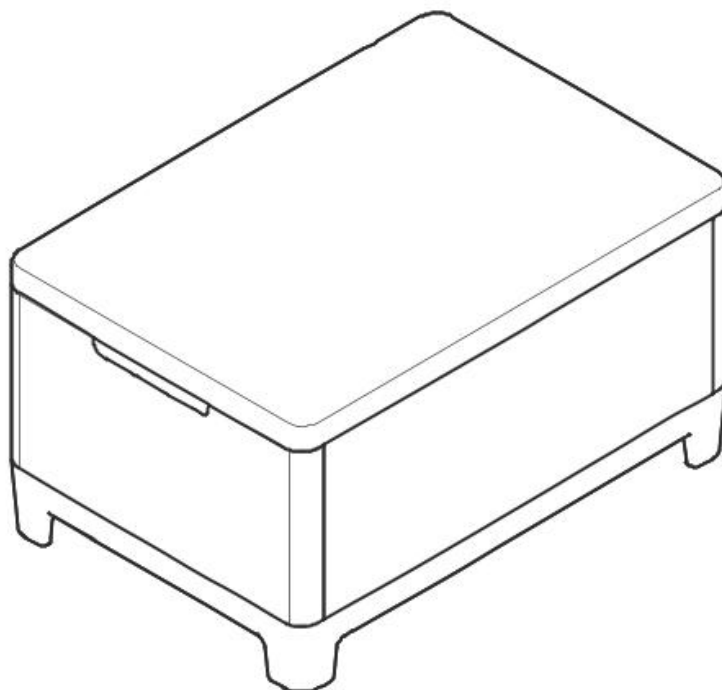
RECICLA  
Al Azul



**KETER**<sup>®</sup>

# Table

**GB** Table Instruction and assembly manual | **FR/B** Table Notice de montage et d'utilisation | **ES** Mesa Manual de instrucciones y montaje | **DE** Tisch Gebrauchsanweisung und Montageanleitung | **NL/B** Tafel Instructie-en montagehandleiding | **IT** Tavolo Manuale di istruzioni e montaggio | **PT** Mesa Manual de instruções e montagem | **FIN** Pöytä Käyttö-ja asennusohje | **SE** Bord Instruktions-och monteringsmanual | **NO** Bord Instruksjons-og monteringsmanual | **DK** Bord Instruktion og monteringsvejledning | **PL** Stół Instrukcja obsługi i montażu | **SI** Miza Navodila za uporabo in montažo | **HU** Asztal Használati és összeszerelési útmutató | **RO** Masă Manual de instrucțiuni și asamblare | **BG** Маса Ръководство за сглобяване и инструкции | **RUS** Стол Инструкция по эксплуатации и сборке | **CZ** Stůl Návod k použití a montáži | **RS** сто Упутство за potrebu и састављање | **BA** Sto Uputstvo za upotrebu i montażu | **HR** Stol Upute i priručnik za montażu | **SK** Stol Návod na obsluhu a montáž | **AL** Tavolinë Manuali i udhëzimeve dhe montimit | **GR** Τραπεζι Εγχειρίδιο οδηγιών και συναρμολόγησης | **EE** Laud Kasutus-ja kokkupanekujuhend | **UA** Стіл Інструкція та посібник з монтажу | **TR** Masa Kullanım ve Montaj kılavuzu | **LT** Lentelė Instrukcijos ir surinkimo vadovas | **LV** Tabula Instrukciju un montāžas rokasgrāmata | **AR** طاوله دليل التعليمات والتجميع | **IL** שולחן מדריך הוראות והרכבה



\*SCANDI STORAGE TABLE\* V0.3 / 5041995 / 440216



5041995

**WWW.KETER.COM**

Zsong-völgy 2 | 4211 Ebes | Hungary

[gpsr.ketereu@keter.com](mailto:gpsr.ketereu@keter.com)



**GB** NOTES AND WARNINGS - IMPORTANT, RETAIN FOR FUTURE REFERENCE: PLEASE READ CAREFULLY PRIOR TO ASSEMBLY | **FR/B** NOTES ET AVERTISSEMENTS - IMPORTANT, À CONSERVER POUR CONSULTATION ULTERIEURE : À LIRE ATTENTIVEMENT | **ES** NOTAS Y ADVERTENCIAS - IMPORTANTE, CONSÉRVELAS PARA FUTURAS CONSULTAS: POR FAVOR, LÉALAS ATENTAMENTE ANTES DEL MONTAJE | **DE** ANMERKUNGEN UND WARNHINWEISE - WICHTIG, ZUR SPÄTEREN VERWENDUNG AUFBEWAHREN: BITTE VOR DER MONTAGE GRÜNDLICH DURCHLESEN | **NL/B** OPMERKINGEN EN WAARSCHUWINGEN - BELANGRIJK, BEWAAR ZE VOOR TOEKOMSTIG GEBRUIK: VOOR MONTAGE ZORGVULDIG LEZEN | **IT** NOTE E AVVERTENZE - IMPORTANTE, CONSERVARE PER RIFERIMENTO FUTURO: LEGGERE ATTENTAMENTE PRIMA DEL MONTAGGIO | **PT** NOTAS E AVISOS - IMPORTANTE, GUARDE PARA REFERÊNCIA FUTURA: LEIA ATENTAMENTE ANTES DA MONTAGEM | **FIN** HUOMAUTUKSET JA VAROITUKSET - TÄRKEÄÄ, SÄILYÄ MYÖHEMPÄÄ TARVETTA VARTEN: LUE HUOLELLISESTI ENNEN KOKOAMISTA | **SE** ANMÄRKNINGAR OCH VARNINGAR - VIKTIGT, SPARA FÖR FRAMTIDA REFERENS: LÄS NOGA INNAN MONTERING | **NO** NOTATER OG ADVARSLER - VIKTIG! TA VARE PÅ BROSJYREN FOR FREMTIDIG REFERANSE: LES NØYE FØR MONTERING | **DK** BEMÆRKNINGER OG ADVARSLER - VIGTIGT, GEMMES TIL FREMTIDIG REFERENCE: LÆSES OMHYGGELIGT INDEN MONTERING | **PL** UWAGI I OSTRZEŻENIA - WAŻNE! NALEŻY ZACHOWAĆ NA PRZYSZŁOŚĆ: PRZED MONTAŻEM NALEŻY UWAŻNIE PRZECZYTAĆ | **SI** OPOMBE IN OPOZORILA - POMEMBNO, SHRANITE ZA NADALJNJO UPORABO: PRED MONTAŽO NATANČNO PREBERITE | **HU** MEGJEGYZÉSEK ÉS FIGYELMEZTETÉSEK - FONTOS, ŐRIZZE MEG KÉSŐBBI FELHASZNÁLÁSRA: KÉRJÜK, OLVASSA EL FIGYELMESEN AZ ÖSSZESZERELÉS ELŐTT | **RO** NOTE ŞI AVERTISMENTE - IMPORTANT, A SE PĂSTRA PENTRU REFERINŢE VIITOARE: VĂ RUGĂM SĂ CITIŢI CU ATENŢIE ÎNAINTE DE ASAMBLARE | **BG** БЕЛЕЖКИ И ПРЕДУПРЕЖДЕНИЯ - ВАЖНИ, ЗАПАЗЕТЕ ГИ ЗА БЪДЕЩА СПРАВКА: МОЛЯ, ПРОЧЕТЕТЕ ВНИМАТЕЛНО ПРЕДИ МОНТАЖА |

**RUS** ПРИМЕЧАНИЯ И ПРЕДУПРЕЖДЕНИЯ - ВАЖНО, СОХРАНИТЕ ДЛЯ ИСПОЛЬЗОВАНИЯ В БУДУЩЕМ: ВНИМАТЕЛЬНО ПРОЧИТАЙТЕ ПЕРЕД СБОРКОЙ | **CZ** POZNÁMKY A VAROVÁNÍ - DŮLEŽITÉ, USCHOVEJTE PRO BUDOUCÍ POUŽITÍ: PŘED MONTÁŽÍ SI VŠE POZORNĚ PŘEČTĚTE | **RS** НАПОМЕНЕ И УПОЗОРЕЊА - ВАЖНО, ЧУВАЈТЕ ЗА БУДУЋУ РЕФЕРЕНЦУ: ПАЖЉИВО ПРОЧИТАЈТЕ ПРЕ МОНТАЖЕ | **BA** NAPOMENE I UPOZORENJA - VAŽNO, ZADRŽITE ZA BUDUĆU UPOTREBU: PAŽLJIVO PROČITAJTE PRIJE MONTAŽE | **HR** NAPOMENE I UPOZORENJA - VAŽNO, ZADRŽATI ZA BUDUĆU UPOTREBU: PAŽLJIVO PROČITAJTE PRIJE SASTAVLJANJA | **SK** POZNÁMKY A UPOZORNENIA - DÔLEŽITÉ! USCHOVAŤ PRE BUDÚCE POUŽITIE: PRED MONTÁŽOU SI POZORNE PREČÍTAJTE! | **AL** SHËNIME DHE PARALAJMËRIME - TË RËNDËSISHME, RUANI PËR REFERENCË NË TË ARDHMEN: JU LUTEMI LEXONI ME KUJDES PARA MONTIMIT | **GR** ΣΗΜΕΙΩΣΕΙΣ ΚΑΙ ΠΡΟΕΙΔΟΠΟΙΗΣΕΙΣ - ΣΗΜΑΝΤΙΚΟ, ΦΥΛΑΞΤΕ ΤΟ ΓΙΑ ΜΕΛΛΟΝΤΙΚΗ ΑΝΑΦΟΡΑ: ΔΙΑΒΑΣΤΕ ΠΡΟΣΕΚΤΙΚΑ ΠΡΙΝ ΤΗ ΣΥΝΑΡΜΟΛΟΓΗΣΗ | **EE** MÄRKUSED JA HOIATUSED - OLULINE, SÄILITAGE EDASPIDISEKS KASUTAMISEKS: LUGEGE ENNE KOKKURANEKUT HOOLIKALT LÄBI | **UA** ПРИМІТКИ ТА ПОПЕРЕДЖЕННЯ - ВАЖЛИВО, ЗБЕРЕЖІТЬ ДЛЯ ПОДАЛЬШОГО ВИКОРИСТАННЯ: СЛІД УВАЖНО ПРОЧИТАТИ ПЕРЕД ЗБІРКОЮ | **TR** NOTLAR VE UYARILAR - ÖNEMLİ, İLERİDE BAŞVURMAK ÜZERE SAKLAYIN: LÜTFEN MONTAJDAN ÖNCE DİKKATLİCE OKUYUN | **LT** PASTABOS IR ĮSPĖJIMAI - SVARBU, PASILIKITE BŪSIMAM NAUDOJIMUI: PRIEŠ SURINKDAMI ATIDŽIAI PERSKAITYKITE | **LV** PIEZĪMES UN BRĪDINĀJUMI - SVARĪGI, SAGLABĀJIET TURPMĀKAI UZZIŅAI: LŪDZU, RŪPĪGI IZLASIET PIRMS MONTĀŽAS | **AR** الملاحظات والتحذيرات - مهمة، يجب الاحتفاظ بها للرجوع إليها مستقبلاً: يرجى قراءتها بعناية قبل التجميع | **IL** הערות ואזהרות - חשוב, שמור לעיון עתידי: יש לקרוא בעיון לפני ההרכבה

**GB** To be assembled by adults only. Please assemble each piece of furniture on a flat non slippery surface. It is recommended to wear protective gloves during all assembly steps. Do not use an electrical screwdriver | **Maintenance:** This product is maintenance free. Metal parts are pre-treated to prevent corrosion. To extend the durability of this product the pieces of furniture should only be cleaned using a mild soap solution and a soft cloth. When applicable; retighten screws at least once per season to secure stability. When Cushions are supplied, it is recommended to protect the cushions against unfavorable weather conditions, such as rain and moisture, to ensure the longest possible lifetime | **STORAGE:** metal and plastic parts of this product are pre-treated to withstand outdoor exposure. Though, this does not prevent decolorization and degradation over time. To extend the lifetime of the product, do not leave it unprotected more than necessary.

**FR/B** À assembler par des adultes uniquement. Veuillez assembler chaque meuble sur une surface plane et non glissante. Il est recommandé de porter des gants de protection pendant toutes les étapes de l'assemblage. N'utilisez pas de visseuse électrique | **Entretien :** ce produit ne nécessite aucun entretien. Les pièces métalliques ont préalablement été traitées pour éviter la corrosion. Pour prolonger la durée de vie de ce produit, les meubles doivent être nettoyés uniquement avec une solution savonneuse légère et un chiffon doux. Le cas échéant, resserrez les vis au moins une fois par saison pour garantir la stabilité. Lorsque les coussins sont fournis : Il est recommandé de protéger les coussins contre les conditions météorologiques défavorables, telles que la pluie et l'humidité, afin d'assurer la durée de vie la plus longue possible | **STOCKAGE :** les parties métalliques et plastiques de ce produit sont prétraitées pour résister à une exposition extérieure. Toutefois, cela n'empêche pas la décoloration et la dégradation au fil du temps. Pour prolonger la durée de vie du produit, ne le laissez pas sans protection plus que nécessaire.

**ES** Ensamblaje exclusivo para adultos. Ensamble cada mueble sobre una superficie plana y antideslizante. Se recomienda utilizar guantes de protección durante todas las fases del ensamblaje. No utilice un destornillador eléctrico | **Mantenimiento:** este producto no requiere mantenimiento. Las piezas metálicas reciben un tratamiento previo para evitar la corrosión. Para prolongar la durabilidad de este producto, los muebles deben limpiarse únicamente con una solución de jabón suave y un paño blando. Cuando corresponda, vuelva a apretar los tornillos al menos una vez por temporada para asegurar la estabilidad. Cuando se suministren cojines: Se recomienda proteger los cojines contra las condiciones climáticas desfavorables, como la lluvia y la humedad, para garantizar una mayor vida útil posible | **ALMACENAMIENTO:** las piezas metálicas y de plástico de este producto están pretratadas para resistir la exposición al exterior. Sin embargo, esto no evita la decoloración y la degradación con el paso del tiempo. Para prolongar la vida útil del producto, no lo deje desprotegido más de lo necesario.

**DE** Darf nur von Erwachsenen montiert werden. Bitte montieren Sie jedes Möbelstück auf einer ebenen, rutschfesten Oberfläche. Es wird empfohlen, bei allen Montageschritten Schutzhandschuhe zu tragen. Verwenden Sie keinen elektrischen Schraubenzieher | **Wartung:** Dieses Produkt ist wartungsfrei. Die Metallteile sind zum Schutz vor Korrosion vorbehandelt. Um die Haltbarkeit dieses Produkts zu verlängern, sollten die Möbelstücke ausschließlich mit einer milden Seifenlösung und einem weichen Tuch gereinigt werden. Wenn Kissen mitgeliefert werden: Es wird empfohlen, die Kissen vor ungünstigen Wetterbedingungen (wie Regen und Feuchtigkeit) zu schützen, um eine möglichst lange Lebensdauer zu gewährleisten | **LAGERUNG:** Die Metall- und Kunststoffteile dieses Produkts sind vorbehandelt, um der Witterung standzuhalten. Dies verhindert jedoch nicht, dass im Laufe der Zeit Verfärbungen und Abnutzungen auftreten. Um die Lebensdauer des Produkts zu verlängern, sollten Sie es nicht länger als nötig ungeschützt lassen.

**NL/B** Mag alleen in elkaar gezet worden door volwassenen. Zet elk meubelstuk in elkaar op een vlakke, niet-gladde ondergrond. Het wordt aanbevolen om tijdens alle montageschappen beschermende handschoenen te dragen. Gebruik geen elektrische schroevendraaier | **Onderhoud:** dit product is onderhoudsvrij. Metalen onderdelen zijn voorbehandeld om corrosie te voorkomen. Om de duurzaamheid van dit product te verlengen, mogen de meubelen alleen worden gereinigd met een milde zeepoplossing en een zachte doek. Wanneer er kussens worden meegeleverd: Het wordt aanbevolen om de kussens tegen ongunstige weersomstandigheden zoals regen en vocht te beschermen om een zo lang mogelijke levensduur te garanderen | **OPSLAG:** metalen en plastic onderdelen van dit product zijn voorbehandeld tegen gebruik buitenshuis. Dit voorkomt echter niet dat verkleuring en verwerking na verloop van tijd optreedt. Om de levensduur van het product te verlengen, mag u het niet langer dan nodig onbeschermd buiten laten staan.

**IT** Assemblaggio destinato solo agli adulti. Si prega di montare ogni mobile su una superficie piana e non scivolosa. Si raccomanda di indossare guanti protettivi durante tutte le fasi di montaggio. Non utilizzare un cacciavite elettrico | **Manutenzione:** questo prodotto non richiede manutenzione. Le parti metalliche sono pretrattate per evitare la corrosione. Per prolungare la durata di questo prodotto, i mobili devono essere puliti solo con una soluzione di sapone delicato e un panno morbido. Se applicabile, serrare nuovamente le viti almeno una volta a stagione per garantire la stabilità. Quando i cuscini sono in dotazione: Si consiglia di proteggere i cuscini da condizioni meteorologiche sfavorevoli, come pioggia e umidità, per garantirne la massima durata possibile | **CONSERVAZIONE:** le parti metalliche e in plastica di questo prodotto sono pretrattate per resistere all'esposizione all'esterno. Tuttavia, ciò non impedisce la decolorazione e il degrado nel tempo. Per prolungare la durata del prodotto, non lasciarlo senza protezione più del necessario.

**PT** Para ser montado apenas por adultos. Monte cada peça de mobiliário numa superfície plana antiderrapante. Recomenda-se o uso de luvas de proteção durante todas as etapas de montagem. Não utilize uma chave de fendas elétrica | **Manutenção:** Este produto é livre de manutenção. As peças metálicas são pré-tratadas para prevenir a corrosão. Para prolongar a durabilidade deste produto as peças de mobiliário só devem ser limpas com uma solução de sabão neutro e um pano macio. Quando aplicável; reaperte os parafusos pelo menos uma vez por estação para garantir a estabilidade. Quando são fornecidos os almofadados: Recomenda-se proteger os almofadados contra condições atmosféricas desfavoráveis, como chuva e humidade, para garantir a maior vida útil possível | **ARMAZENAMENTO:** as peças metálicas e plásticas deste produto são pré-tratadas para resistir à exposição exterior. No entanto, não impede a descoloração e degradação ao longo do tempo. Para prolongar a vida útil do produto, não o deixe desprotegido mais do que o necessário.

**FIN** Vain aikuisten koottavaksi. Kokoa jokainen huonekalu tasaisella ja liukumattomalla alustalla. Suosittelemme käyttämään suojakäsineitä koko kokoamisprosessin ajan. Älä käytä sähköruuvimeisseliä | **Huolto:** Tämä tuote on huoltovapaa. Metalliosat on esikäsitelty korroosion estämiseksi. Tuotteen kestävyys pidentämiseksi huonekalut tulee puhdistaa vain miedolla saippualliuoksella ja pehmeällä liinalla. Tarvittaessa kiristä ruuvit vähintään kausittain vakauden varmistamiseksi. Kun tyyny on toimitettu: Suosittelemme suojaamaan tyynyä epäedullisilta sääolosuhteilta, kuten sateelta ja kosteudelta, parhaan mahdollisen käyttöiän varmistamiseksi | **SÄILYTYS:** Tämän tuotteen metalli- ja muoviosat on esikäsitelty kestävästi ulkoilmaa. Se ei kuitenkaan estä ajan myötä tapahtuvaa värin haalistumista ja materiaalin kulumista. Tuotteen käyttöiän pidentämiseksi sitä ei tule jättää suojaamatta tarpeettomasti.

**SE** Monteras endast av vuxna. Montera varje möbel på en plan, ej hal yta. Det rekommenderas att bära skyddshandskar under alla monteringssteg. Använd inte en elektrisk skruvmejsel | **Underhåll:** Denna produkt är underhållsfri. Metalldelar är förbehandlade för att förhindra korrosion. För att förlänga hållbarheten hos denna produkt bör möblerna endast rengöras med en mild tvållösning och en mjuk trasa. Om tillämpligt; dra åt skruvarna minst en gång per säsong för att säkerställa stabilitet. När kuddar tillhandahålls: Det rekommenderas att skydda kuddarna mot ogynnsamma väderförhållanden, såsom regn och fukt, för att säkerställa längsta möjliga livslängd | **FÖRVARING:** metall- och plastdelar i denna produkt är förbehandlade för att motstå exponering utomhus. Detta förhindrar dock inte avfärgning och försämring över tid. För att förlänga produktens livslängd, lämna den inte oskyddad mer än nödvändigt.

**NO** Skal bare settes sammen av voksne. Monter hvert møbel på et flatt underlag som ikke er glatt. Det anbefales å bruke vernehansker i løpet av alle monteringsstrinnene. Ikke bruk en elektrisk skrutrekker | **Vedlikehold:** Dette produktet er vedlikeholdsfritt. Metalldelene er forbehandlet, siden dette hindrer korrosjon. Hvis du vil forlenge holdbarheten til dette produktet, bør møblene bare rengjøres med en mild såpeoppløsning og myk klut. Når det er mulig, må skruene strammes til minst én gang per sesong for å sikre at produktet er stabilt. Når puter er inkludert: Det anbefales å beskytte putene mot ugunstige værforhold, som regn og fuktighet, siden dette sikrer lengst mulig levetid | **OPPBEVARING:** Metall- og plastdelene på dette produktet er forbehandlet, slik at de tåler utendørs eksponering. Dette forhindrer imidlertid ikke avfärging og nedbrytning over tid. Hvis du vil forlenge produktets levetid, må det ikke være ubeskyttet mer enn nødvendig.

**DK** Må kun samles af voksne. Saml hvert møbel på en plan overflade, der ikke er glat. Det anbefales at bære beskyttelseshandsker under alle monteringsstrin. Brug ikke en elektrisk skruetrækker | **Vedligeholdelse:** Dette produkt er vedligeholdelsesfrit. Metaldele er forbehandlet for at forhindre korrosion. For at forlænge holdbarheden af dette produkt bør møblerne kun rengøres med en mild sæbeopløsning og en blød klud. Hvis det er relevant, så spænd skruerne igen mindst én gang om året for at sikre stabilitet. Når puder leveres: Det anbefales at beskytte puderne mod ugunstige vejrforhold såsom regn og fugt for at sikre den længst mulige levetid | **OPBEVARING:** Dette produkts metal- og plastdele er forbehandlet for at kunne tåle at stå udendørs. Dette forhindrer dog ikke afarvning og nedbrydning over tid. For at forlænge produktets levetid må du ikke lade det være ubeskyttet mere end nødvendigt.

**PL** Montaż może być przeprowadzany wyłącznie przez osoby dorosłe. Każdy mebel należy montować na płaskiej, nieśliskiej powierzchni. Zaleca się noszenie rękawic ochronnych podczas wszystkich etapów montażu. Nie należy używać śrubokręta elektrycznego | **Konserwacja:** ten produkt nie wymaga konserwacji. Części metalowe są poddawane wstępnej obróbce antykorozyjnej. Aby przedłużyć trwałość tego produktu, meble należy czyścić wyłącznie przy użyciu łagodnego roztworu mydła i miękkiej ściereczki. W razie potrzeby należy dokręcać śruby co najmniej raz podczas każdej pory roku, aby zapewnić stabilność. Kiedy są dostarczane poduszki: Zaleca się chronić poduszki przed niekorzystnymi warunkami pogodowymi, takimi jak deszcz i wilgoć, aby zapewnić jak najdłuższą żywotność | **PRZECHOWYWANIE:** metalowe i plastikowe części tego produktu są wstępnie zabezpieczone, aby wytrzymać ekspozycję na zewnątrz. Nie zapobiega to jednak odbarwianiu i degradacji w miarę upływu czasu. Aby wydłużyć żywotność produktu, nie należy pozostawiać go bez zabezpieczenia dłużej niż to konieczne.

**SI** Sestavljanje je primerno samo za odrasle. Vsak kos pohištva sestavite na ravni, nederseči površini. Priporočljivo je, da pri montaži nosite zaščitne rokavice. Ne uporabljajte električnega izvijača | **Vzdrževanje:** Ta izdelek vzdrževanja ne potrebuje. Kovinski deli so predhodno obdelani, da se prepreči korozija. Za podaljšanje trajnosti tega izdelka je potrebno kose pohištva čistiti le z blago milno raztopino in mehko krpo. Kadar je primerno; vsaj enkrat na sezono ponovno zategnite vijake, da zagotovite stabilnost. Ko so na voljo blazine: Priporočljivo je, da blazine zaščitite pred neugodnimi vremenskimi razmerami, kot so dež in vlaga, da zagotovite čim daljšo življenjsko dobo | **SHRANJEVANJE:** kovinski in plastični deli tega izdelka so predhodno obdelani, da so odporni proti vremenskim vplivom. Vendar to ne preprečuje razbarvanja in razgradnje sčasoma. Da bi podaljšali življenjsko dobo izdelka, ga ne puščajte nezaščitenega dlje, kot je potrebno.

**HU** Csak felnőttek végezhetik az összeszerelést. Kérjük, sík, nem csúszós felületen szerelje össze az egyes bútorokat. Minden összeszerelési lépésben ajánlott védőkesztyűt viselni. Ne használjon elektromos csavarhúzó | **Karbantartás:** Ez a termék nem igényel karbantartást. A fém alkatrészeket előkezeljük a korrózió megelőzése érdekében. A termék tartósságának meghosszabbítása érdekében a bútorokat csak enyhe szappanoldattal és puha ruhával szabad tisztítani. Adott esetben; szezononként legalább egyszer húzza meg a csavarokat a stabilitás biztosításáért. Párnákkal ellátott termékek: A lehető leghosszabb élettartam biztosítása érdekében ajánlott megvédeni a párnákat a kedvezőtlen időjárási viszonyoktól, például az esőtől és a nedvességtől | **TÁROLÁS:** A termék fém és műanyag alkatrészeit előkezelték, hogy ellenálljanak a kültéri használatnak. Ez azonban nem akadályozza meg a színek elhalványulását és a minőségromlást az idő múlásával. A termék élettartamának meghosszabbítása érdekében ne hagyja a szükségesnél hosszabb ideig fedetlenül.

**RO** A se asambla doar de către adulți. Vă rugăm să asamblați fiecare piesă de mobilier pe o suprafață plană, nealunecoasă. Se recomandă purtarea mănușilor de protecție în timpul tuturor etapelor de asamblare. Nu utilizați o șurubelniță electrică | **Întreținere:** Acest produs nu necesită întreținere. Piese de metalice sunt tratate în prealabil pentru a preveni coroziunea. Pentru o mai mare durabilitate a acestui produs, piesele de mobilier trebuie curățate numai folosind o soluție pe bază de săpun blând și o cârpă moale. Când este cazul; strângeți șuruburile cel puțin o dată pe sezon pentru a asigura stabilitatea. Atunci când pernele sunt incluse: Se recomandă protejarea pernelor în condiții meteo nefavorabile, cum ar fi ploaia și umiditatea, pentru a asigura cea mai lungă durată de viață posibilă | **DEPOZITARE:** piesele metalice și din plastic ale acestui produs sunt tratate în prealabil pentru a rezista expunerii în aer liber. Totuși, acest lucru nu împiedică decolorarea și degradarea în timp. Pentru a prelungi durata de viață a produsului, nu-l lăsați neprotejat mai mult decât este necesar.

**BG** Да се сглобява само от възрастни. Моля, сглобявайте всяка мебел върху равна нехлъзгава повърхност. Препоръчително е да носите защитни ръкавици по време на всички етапи на сглобяване. Не използвайте електрическа отвертка | **Поддръжка:** Този продукт не изисква поддръжка. Металните части са предварително обработени за предотвратяване на корозия. За да се удължи трайността на този продукт, мебелите трябва да се почистват само с щадящ сапунен разтвор и мека кърпа. Когато е приложимо, затягайте винтовете поне веднъж на сезон, за да осигурите стабилност. Когато се доставят възглавници: Препоръчително е възглавниците да се предпазват от неблагоприятни атмосферни условия, като дъжд и влага, за осигуряване на възможно най-дълъг живот | **СЪХРАНЕНИЕ:** металните и пластмасовите части на този продукт са предварително обработени, за да издържат на външно въздействие. Това обаче не предотвратява обезцветяването и разграждането с течение на времето. За да удължите живота на продукта, не го оставайте без защита за по-дълго от необходимото.

**RUS** Монтаж может быть проведен исключительно взрослыми. Каждый предмет мебели следует собирать на ровной, нескользкой поверхности. Рекомендуется носить защитные перчатки во время всех этапов монтажа. Не следует использовать электрическую отвертку | **Обслуживание:** данный продукт не требует обслуживания. Металлические части подвергнуты предварительной антикоррозийной обработке. Чтобы продлить срок службы этого изделия, мебель следует очищать только с использованием мягкого мыльного раствора и мягкой ткани. При необходимости винты следует подтягивать как минимум один раз в каждом сезоне, чтобы обеспечить стабильность. Когда подушки входят в комплект: рекомендуется защищать подушки от неблагоприятных погодных условий, таких как дождь и влага, чтобы обеспечить максимально долгий срок службы | **ХРАНЕНИЕ:** металлические и пластиковые части этого изделия предварительно обработаны, чтобы выдерживать воздействие внешней среды.

**CZ** Tento výrobek mohou sestavit pouze dospělí. Sestavte každý kus nábytku na rovném neklouzavém povrchu. Během všech montážních kroků doporučujeme nosit ochranné rukavice. Nepoužívejte elektrický šroubovák | **Údržba:** Tento produkt je bezúdržbový. Kovové díly jsou předem ošetřeny, aby se zabránilo korozi. Pro prodloužení trvanlivosti tohoto výrobku byste nábytek měly čistit pouze jemným mýdlovým roztokem a měkkým hadříkem. Pokud je to možné, alespoň jednou za sezónu znovu utáhněte šrouby, aby byla zajištěna stabilita. Pokud jsou dodávány polštáře: Doporučujeme chránit polštáře před nepříznivými povětrnostními podmínkami, jako jsou například dešť nebo vlhkost, aby byla zajištěna co nejdelší životnost | **SKLADOVÁNÍ:** Kovové a plastové části tohoto produktu jsou předem ošetřeny, aby vydržely pobyt venku. To však nezabrání odbarvení a degradaci v průběhu času. Chcete-li prodloužit životnost výrobku, nenechávejte jej nechráněný více, než je nutné.

**RS** Само одрасли могу да монтирају. Молимо вас да сваки комад намештаја монтирате на равној, неклизајућој површини. Препоручује се ношење заштитних рукавица током свих корака монтаже. Не користите електрични одвијач | **Одржавање:** овај производ не треба одржавати. Метални делови су унапред третирани да спрече корозију. Да бисте продужили трајање овог производа, делови намештаја треба да се обришу само раствором благог сапуна и са меканом крпом. Када је применљиво; поново стегните шрафове најмање једном по сезони да обезбедите стабилност. Када се испоручују јастуци: Препоручује се заштита јастука од незгодних временских услова, као што су киша и влага, да бисте се постарали да добијете најдужи век трајања | **СКЛАДИШТЕЊЕ:** метални и пластични делови овог производа су предтретирани да издрже спољашње излагање. Али, ово не спречава мењање боје и деградацију током времена. Да проужите век трајања производа, не остављајте га незаштићеним више него што је неопходно.

**BA** Montažu treba da vrše samo odrasle osobe. Sastavite svaki komad namještaja na ravnu površinu koja nije klizava. Preporučuje se nošenje zaštitnih rukavica tokom svih koraka montaže. Nemojte koristiti električni odvijač | **Održavanje:** Ovaj proizvod ne zahtijeva održavanje. Metalni dijelovi su prethodno obrađeni kako bi se spriječila korozija. Da bi se produžila trajnost ovog proizvoda, komade namještaja treba čistiti samo blagom otopinom sapuna i mekom krpom. Kada je primjenjivo; ponovno zategnite vijke najmanje četiri puta godišnje kako biste osigurali stabilnost. Kada se isporučuju jastuci: Preporučuje se zaštita jastučića od nepovoljnih vremenskih uslova, poput kiše i vlage, kako bi se osigurao što duži vijek trajanja | **SKLADIŠTENJE:** metalni i plastični dijelovi ovog proizvoda su prethodno obrađeni kako bi izdržali izlaganje na otvorenom. Međutim, to ne sprječava promjenu boje i degradaciju tokom vremena. Da biste produžili životni vijek proizvoda, nemojte ga ostavljati nezaštićenim duže nego što je potrebno.

**HR** Smiju sastavljati samo odrasle osobe. Molimo vas da komade namještaja sastavljate na ravnoj površini koja nije skliska. Preporučuje se nošenje zaštitnih rukavica tijekom svih koraka sastavljanja. Nemojte koristiti električni odvijač | **Održavanje:** za ovaj proizvod nije potrebno nikakvo održavanje. Metalni dijelovi su tretirani kako bi se spriječila korozija. Kako bi se produžila trajnost ovog proizvoda, komade namještaja treba čistiti samo blagom otopinom sapuna i mekom krpom. Kada je primjenjivo; zategnite vijke barem jednom u sezoni kako biste osigurali stabilnost. Kada se isporučuju jastuci: Preporučuje se zaštita jastuka od nepovoljnih vremenskih uvjeta, poput kiše i vlage, kako bi se osigurao najduži mogući vijek trajanja | **SKLADIŠTENJE:** metalni i plastični dijelovi ovog proizvoda tretirani kako bi podnijeli izlaganje na otvorenom. Iako, to ne sprečava dekolizaciju i degradaciju tijekom vremena. Da biste produžili vijek trajanja proizvoda, nemojte ga ostavljati nezaštićenim više nego što je potrebno.

**SK** Na zostavenie iba dospelými osobami. Každý kus nábytku najprv zostavte na rovnom nekĺzavom podklade. Počas všetkých montážnych krokov používajte ochranné rukavice. Nepoužívajte elektrický skrutkovač | **Údržba:** Tento produkt si nevyžaduje žiadnu údržbu. Všetky kovové časti boli vopred ošetrené proti korózii. Na predĺženie trvanlivosti výrobku čistite jednotlivé kusy nábytku výlučne jemným mydlovým roztokom a mäkkou handričkou. Tam, kde je to relevantné; aspoň raz za sezónu opätovne pritiahnite skrutky, zaistíte tým stabilitu výrobku. Keď sú vankúše dodané: Na zabezpečenie čo možno najdlhšej životnosti chráňte polstrovanie pred nepriaznivými poveternostnými podmienkami, ako je dážď a vlhkosť | **SKLADOVANIE:** všetky kovové a plastové časti tohto výrobku boli vopred ošetrené proti vplyvom vonkajšieho prostredia. To však neposkytuje záruku proti vyblednutiu farieb a degradácii povrchov. Ak chcete životnosť výrobku predĺžiť, nenechávajte ho nechránený dlhšie, ako je potrebné.

**AL** Të montohet vetëm nga të rriturit. Ju lutemi montoni çdo pjesë mobiljeje mbi një sipërfaqe të sheshtë jo të rrethqitshme Rekomandohet të vishni doreza mbrojtëse gjatë të gjithë hapave të montimit. Mos përdorni kaçavidë elektrike | **Mirëmbajtja:** Ky produkt nuk kërkon mirëmbajtje. Pjesët metalike janë paratrajtuar për të parandaluar korrozionin. Për të zgjatur qëndrueshmërinë e këtij produkti, pjesët e mobiljeve duhet të pastrohen duke përdorur vetëm solucion jo të fortë sapuni dhe një leckë të butë. Kur është e zbatueshme; rishtrëngonit vidhat të paktën një herë në stinë për të siguruar stabilitet. Kur ofrohen jashtëkët: Rekomandohet të mbrohen jashtëkët nga kushtet e pafavorshme të motit, të tilla si shiue dhe lagështia, për të siguruar jetë sa më të gjatë | **MAGAZINIMI:** pjesët metalike dhe plastike të këtij produkti janë paratrajtuar për të duruar ekspozimin në natyrë. Megjithatë, kjo nuk parandalon çngjyrosjen dhe degradimin me kalimin e kohës. Për të zgjatur jetëgjatësinë e produktit, mos e lini të pambrojtur më shumë se sa është e nevojshme.

**GR** Na συναρμολογείται μόνο από ενήλικες. Συναρμολογήστε κάθε έπιπλο σε επίπεδη, μη ολισθηρή επιφάνεια. Συνιστάται να φοράτε προστατευτικά γάντια στη διάρκεια όλων των σταδίων συναρμολόγησης. Μην χρησιμοποιείτε ηλεκτρικό κατσαβίδι | **Συντήρηση:** Αυτό το προϊόν δεν χρειάζεται συντήρηση. Τα μεταλλικά μέρη είναι προεπεξερασμένα για την πρόληψη διάβρωσης. Για να παρατείνετε τη διάρκεια ζωής αυτού του προϊόντος, τα έπιπλα θα πρέπει να καθαρίζονται μόνο με ένα ήπιο σαπούνι και μαλακό πανί. Κατά περίπτωση, ξανασφίξτε τις βίδες τουλάχιστον μία φορά ανά εποχή για να διασφαλίσετε τη σταθερότητα. Όταν παρέχονται μαξιλάρια: Συνιστάται να προστατεύετε τα μαξιλάρια από δυσμενείς καιρικές συνθήκες, όπως η βροχή και η υγρασία, για να εξασφαλίσετε τη μεγαλύτερη δυνατή διάρκεια ζωής | **ΑΠΟΘΗΚΕΥΣΗ:** Τα μεταλλικά και πλαστικά μέρη αυτού του προϊόντος έχουν υποστεί προεπεξεργασία ώστε να αντέχουν σε εξωτερικές συνθήκες. Ωστόσο, αυτό δεν αποτρέπει τον αποχρωματισμό και την φθορά με την πάροδο του χρόνου. Για να παρατείνετε τη διάρκεια ζωής του προϊόντος, μην το αφήνετε εκτεθειμένο περισσότερο απ' όσο είναι απαραίτητο.

**EE** Kokku panna tohivad vaid täiskasvanud. Mööbli kokkupanek peab toimuma ainult tasasel ja libisemiskindlal pinnal. Soovitav on kõigi kokkupaneku etappide ajal kanda kaitsekindaid. Ärge kasutage elektrilist kruvikeerajat | **Hooldus:** see toode on hooldusvaba. Metallosad on korrosiooni vältimiseks eelnevalt töödeldud. Selle toote vastupidavuse pikendamiseks tuleks mööblit puhastada ainult õrna seebilahuse ja pehme lapiga. Vajadusel pingutage kruvisid vähemalt kord hooaja jooksul, et tagada stabiilsus. Kui padjad on kaasas: Soovitav on kaitsta patju ebasoodsate ilmastikutingimuste, näiteks vihma ja niiskuse eest, et tagada nende võimalikult pikk eluiga | **HOIUSTAMINE:** toote plast- ja metallosad on eelnevalt töödeldud vastupidavaks väliskeskkonna mõjudele. Ometi ei takista see aja möödudes pleekimist ega kulumist. Toote elueta pikendamiseks ärge jätke seda kaitsmata kauemaks kui vaja.

**UA** ірку дозволено виконувати лише дорослим. Будь ласка, збирайте кожний елемент меблів на рівній неслизькій поверхні. Рекомендується використовувати захисні рукавички під час усіх етапів збірки. Не використовуйте електричну викрутку | **Технічне обслуговування:** Цей виріб не потребує технічного обслуговування. Металеві частини попередньо оброблені для запобігання корозії. Для продовження терміну служби цього виробу елементи меблів слід очищати лише за допомогою м'якого мильного розчину та м'якої тканини. За потреби підтягайте гвинти щонайменше один раз на сезон для забезпечення стійкості. Коли поставляються подушки: Рекомендується захищати подушки від несприятливих погодних умов, таких як дощ та волога, щоб забезпечити максимально можливий термін служби | **ЗБЕРІГАННЯ:** Металеві та пластикові компоненти цього виробу попередньо оброблені для забезпечення стійкості до зовнішніх умов. Проте це не запобігає знебарвленню та поступовій деградації з часом. Щоб продовжити строк служби виробу, не залишайте його без захисту довше, ніж це необхідно.

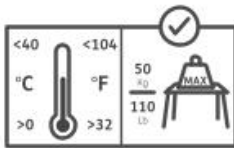
**TR** Kurulumu sadece yetişkinler tarafından yapılmalıdır. Lütfen her bir mobilya parçasının kurulumunu kaygan olmayan düz bir yüzeyde yapın. Tüm montaj adımlarında koruyucu eldiven giyilmesi tavsiye edilir. Elektrikli tornavida kullanmayın | **Bakım:** Bu ürün bakım gerektirmez. Metal parçalar korozyonu önlemek için ön işleme tabi tutulur. Bu ürünün dayanıklılığını uzatmak için mobilya parçaları sadece yumuşak bir sıvı sabun ve yumuşak bir bez kullanılarak temizlenmelidir. Uygun olduğunda; stabiliteyi sağlamak için vidaları mevsimde en az bir kez tekrar sıkın. Minderler tedarik edildiğinde: Mümkün olan en uzun ömürlü olmasını sağlamak için minderlerin yağmur ve nem gibi olumsuz hava koşullarına karşı korunması önerilir | **DEPOLAMA:** Bu ürünün metal ve plastik parçaları dış mekana maruz kalmaya dayanıklı olacak şekilde ön işlemden geçmiştir. Yine de bu durum, zamanla renginin solmasını ve yıpranmasını önlemez. Ürünün ömrünü uzatmak için, gereğinden uzun süre korumasız bırakmayın.

**LT** Surinkti turi tik suaugusieji. Kiekvieną baldą prašome surinkti ant lygaus, neslidus paviršiaus. Visais surinkimo etapais rekomenduojama mūvēti apsaugines pirštines. Nenaudokite elektrinio atsuktuvo | **Priežiūra:** Šiam produktui nereikia priežiūros. Metalinės dalys yra iš anksto apdorotos, kad būtų išvengta korozijos. Norint pratęsti šio gaminio ilgaamžiškumą, baldus reikia valyti tik švelniu muilo tirpalu ir minkštu skudurėliu. Esant poreikiui perveržkite varžtus bent kartą per sezoną, kad užtikrinti stabilumą. Pagalvėlių priežiūra: Rekomenduojama apsaugoti pagalves nuo nepalankių oro sąlygų, pavyzdžiui, lietaus ir drėgmės, kad užtikrinti kiek įmanoma ilgesnį tarnavimo laiką | **SANDĖLIAVIMAS:** metalinės ir plastikinės šio gaminio dalys yra iš anksto apdorotos, kad atlaikytų lauko ekspoziciją. Nors tai nesustabdo daų praradimo ir degradavimo laikui bėgant. Norėdami pratęsti gaminio tarnavimo laiką, nepalikite jo be apsaugos daugiau negu būtina.

**LV** Montāžu drīkst veikt tikai pieaugušie. Lūdzu, montējiet katru mēbeles daļu uz līdzenas, neslidenas virsmas. Ieteicams visos montāžas posmos lietot aizsargcimdus. Nelietojiet elektrisko skrūvgriezi | **Apkope:** šim izstrādājumam nav nepieciešama apkope. Metāla detaļas ir iepriekš apstrādātas, lai novērstu koroziju. Lai pagarinātu šī izstrādājuma kalpošanas laiku, mēbeles daļas drīkst tīrīt tikai ar vieglu ziepējūdens šķīdumu un mīkstu drānu. Ja nepieciešams, pievelciet skrūves vismaz reizi sezonā, lai nodrošinātu stabilitāti. Kad tiek piegādāti spilveni: Ieteicams aizsargāt spilvenus no nelabvēlīgiem laikapstākļiem, piemēram, lietus un mitruma, lai nodrošinātu iespējami ilgāku kalpošanas laiku | **UZGLABĀŠANA:** šī izstrādājuma metāla un plastmasas detaļas ir iepriekš apstrādātas, lai izturētu ārējās vides iedarbību. Tomēr tas nenovērš izbalēšanu un nolietošanas laika gaitā. Lai pagarinātu izstrādājuma kalpošanas laiku, neatstājiet to bez aizsardzības ilgāk, nekā tas ir nepieciešams.

**AR** يتم تجميعها من قبل البالغين فقط. يرجى تجميع كل قطعة أثاث على سطح مسطح وغير قابل للانزلاق. يُنصح بارتداء قفازات واقية خلال جميع خطوات التجميع. لا تستخدم مفكاً كهربائياً | **الصيانة:** هذا المنتج لا يحتاج إلى صيانة. تمت معالجة الأجزاء المعدنية مسبقاً لمنع التآكل. لزيادة متانة هذا المنتج، يجب تنظيف قطع الأثاث فقط باستخدام محلول صابون لطيف وقطعة قماش ناعمة. عند الحاجة، أعد ربط المسامير مرة واحدة على الأقل في الموسم لضمان الثبات. عند توفير الوسائد: يوصى بحماية الوسائد من الظروف الجوية غير المواتية، مثل المطر والرطوبة، لضمان أطول عمر ممكن | **التخزين:** تمت معالجة الأجزاء المعدنية والبلاستيكية لهذا المنتج مسبقاً لتحمل التعرض للعوامل الخارجية. ومع ذلك، هذا لا يمنع ببتان اللون والتلف مع مرور الوقت. إطالة عمر المنتج، لا تتركه دون حماية أكثر من اللازم.

**IL** להרכבה על ידי מבוגרים בלבד. יש להרכיב כל רהיט על משטח ישר ולא חלקלק. מומלץ ללבוש כפפות מן במהלך כל שלבי ההרכבה. אין להשתמש במסביר חשמלי | **תחזוקה:** מוצר זה אינו דורש תחזוקה. חלקי מותכת עוברים טיפול מקדים למניעת קורוזיה. כדי להאריך את עמידותו של מוצר זה, יש לנקות את חלקי הרהיט רק באמצעות מומסת סבון עדינה ומטולת רכה. במידת הצורך, יש להדק את הברגים לפחות פעם אחת לעונה כדי להבטיח יציבות כחש מסופקות כריות: מומלץ להגן על הכריות מפני מתיא מזה אוויר קשים. כגון נשם ולחות, כדי להבטיח את אורך החיים הארוך ביותר האפשרי | **ionx:** חלקי המותכת והפולסטיק של מוצר זה מסופלים מראש כדי לעמוד בחשיפה חיצונית עם זאת, זה לא מונע דהייט צבע והתנלות לאורך זמן. כדי להאריך את חיי המוצר, אין להשאיר אותו ללא הגנה יותר מהנדרש.



**GB** The product has a load capacity of 50 kg/110LB when used within a temperature range of 0°C to 40°C. 32 to 104 Fahrenheit | **FR/B** Le produit a une capacité de charge de 50 kg /110LB lorsqu'il est utilisé dans une plage de température de 0°C à 40°C. 32 à 104 Fahrenheit | **ES** El producto tiene una capacidad de carga de 50 kg /110LB cuando se utiliza dentro de un rango de temperatura de 0 °C a 40 °C. | **DE** Das Produkt hat eine Tragfähigkeit von 50 kg/110LB, wenn es in einem Temperaturbereich von 0 bis 40 °C verwendet wird. | **NL/B** Dit product heeft een laad capaciteit van 50kg /110lbs bij een temperatuur bereik van 0°C tot 40°C/32 tot 104 Fahrenheit | **IT** Il prodotto ha una capacità di carico di 50 kg/110 lb se

utilizzato in un intervallo di temperatura compreso tra 0°C e 40°C /32 e 104 Fahrenheit | **PT** O produto tem uma capacidade de carga de 50 Kg/110 lb quando utilizado numa gama de temperaturas de 0 °C a 40 °C 32 °F a 104 °F | **FIN** Tuotteen kantokyky on 50 kg /110lbs käytettäessä lämpötila-alueella 0-40 °C/32-104 Fahrenheit. | **SE** Produkten har en lastkapacitet på 50 kg/110 lb när den används inom ett temperaturområde från 0 °C till 40 °C /32 till 104 Fahrenheit | **NO** Produktet har en lastekapasitet på 50 kg /110 lb når det brukes innenfor et temperaturområde på 0 °C til 40 °C. /32 til 104 Fahrenheit | **DK** Produktet har en belastningskapacitet på 50 kg/110 lb, når det bruges inden for et temperaturområde på 0 °C til 40 °C /32 til 104 Fahrenheit |

**PL** Produkt ma nośność 50 kg /110 lb, gdy jest używany w zakresie temperatur od 0°C do 40°C od 32 do 104 Fahrenheita | **SI** Izdelek ima nosilnost 50 kg/110 lb, če se uporablja v temperaturnem območju od 0 °C do 40 °C. /32 do 104 Fahrenheita | **HU** A termék teherbírása 50 kg /110 lb, ha 0°C és 40°C (32 és 104 Fahrenheit) közötti hőmérsékleti tartományban használik. | **RO** Produsul are o capacitate de încărcare de 50 kg/110 lb atunci când este utilizat într-un interval de temperatură de la 0 °C la 40 °C de la 32 la 104 Fahrenheit | **BG** Продуктът е с товарносонност 50 kg/110LB, когато се използва в температурен диапазон от 0°C до 40 °C /32 до 104 °F | **RUS** Допустимая нагрузка на изделие составляет 50 кг/110 фунтов при использовании в диапазоне температур от 0 °C до 40 °C. /от 32 до 104 по Фаренгейту | **CZ** Výrobek má při použití v teplotním rozmezí 0 až 40 °C (32 až 104 °F) nosnost 50 kg (110 lb) | **RS** Производ има носивост 50 kg (110 lb) када се користи у температурном опсегу од 0° C до 40° C (32° F до 104° F) | **BA** Proizvod ima nosivost od 50 kg (110 lb) kada se koristi u temperaturnom rasponu od 0° C do 40° C (32° F do 104° F) | **HR** Proizvod ima nosivost od 50 kg/110 lb kada se koristi u temperaturnom rasponu od 0° C do 40° C. /32 do 104 Fahrenheita | **SK** Výrobok má nosnosť 50 kg/110 lb pri použití v teplotnom rozsahu od 0° C do 40 °C, respektíve 32 až 104 stupňov Fahrenheita | **AL** Produkti ka kapacitet ngarkese prej 50kg/110lbs kur përdoret brenda një diapazoni temperature prej 0° C deri në 40° C./32 deri në 104 Fahrenheit | **GR** Το προϊόν έχει αντοχή φορτίου 50 κιλών/110 λίβρες όταν χρησιμοποιείται σε θερμοκρασίες από 0°C έως 40°C/32 έως 104 βαθμούς Φαρενάιτ | **EE** Toote kandevõime on 50 kg/110LB, kui seda kasutatakse temperatuurivahemikus 0–40°C. 32–104°F | **UA** Виріб має вантажопідйомність 50 кг /110 lb) за умови використання в діапазоні температур від 0°C до 40°C (від 32°F до 104°F) | **TR** Ürün, 0°C ila 40°C/32°F ila 104°F sıcaklık aralığında kullanıldığında 50 kg /110 lb yük kapasitesine sahiptir. | **LT** Produkto krovumas yra 50 kg/110 LB svarų, kai naudojamas temperatūros diapazone nuo 0° C iki 40° C/nuo 32 iki 104 Farenheito | **LV** Produkta kravnesība ir 50 kg/110 LB mārciņas, ja to izmanto temperatūras diapazonā no 0 °C līdz 40 °C (32 līdz 104 °F) | **AR** أقصى حمولة للمنتج هي 50 كجم 110 رطلاً عند استخدامه في نطاق درجات حرارة 0° C إلى 40° C (32° F إلى 104° F) | **IL** 104 מעלות פרהנהייט /32 עד 40° C /110 ק"ג/50 ק"ג/110 ליברות בשימוש בטווח טמפרטורות של 0° C עד 40° C (32 עד 104 דרגות מלויה)



**GB** Meets requirements of European standard EN581 and GS | **FR/B** Conforme aux exigences des normes européennes EN581 et GS | **ES** Cumple los requisitos de las normas europeas EN581 y GS | **DE** Erfüllt die Anforderungen der europäischen Norm EN581 und GS | **NL/B** Voldoet aan de normen van de Europese EN581 en GS | **IT** Soddisfa i requisiti dello standard europeo EN581 e GS | **PT** Cumpre os requisitos da norma europeia EN581 e da GS | **FIN** Täyttää eurooppalaisen standardin EN581 ja GS vaatimukset | **SE** Uppfyller kraven i europeisk standard EN581 och GS | **NO** Oppfyller kraven i den europeiske standarden EN581 og GS | **DK** Opfylder kravene i den europæiske standard EN581 og har GS-godkendelse | **PL** Spełnia wymogi europejskiej normy

EN581 i GS | **SI** Izpolnjuje zahteve evropskih standardov EN581 in GS | **HU** Megfelel az EN581 és a GS európai szabvány követelményeinek | **RO** Îndeplinește cerințele Standardului european EN581 și GS | **BG** Отговаря на изискванията на европейския стандарт EN581 и GS | **RUS** Соответствует требованиям европейского стандарта EN581 и GS | **CZ** Splňuje požadavky evropských norem EN581 a GS | **RS** Ispunjava zahteve evropskih standarda EN581 i GS | **BA** Ispunjava zahtjeve evropskih standarda EN581 i GS | **HR** Ispunjava zahtjeve Evropskih odredbi EN581 i GS | **SK** Splňa požiadavky evropských noriem EN581 a GS | **AL** Plotëson kërkesat e standardit evropian EN581 dhe GS | **GR** Πληροί τις απαιτήσεις των ευρωπαϊκών προτύπων EN581 και GS | **EE** Vastab Euroopa standardite EN581 ja GS nõuetele | **UA** Відповідає вимогам європейського стандарту EN581 та GS | **TR** Avrupa standardı EN581 ve GS gerekliliklerini karşılar | **LT** Atitinka Europos standartų EN581 ir GS reikalavimus | **LV** Atbilst Eiropas standartā EN581 un GS prasībām | **AR** يفي بمتطلبات المعيار الأوروبي EN581 و GS | **IL** עומד בדרישות התקן האירופי EN581 ו-GS



**GB** Outdoor furniture intended for private use in places without public access (domestic use) | **FR/B** Mobilier d'extérieur destiné à un usage privé dans des lieux non accessibles au public (usage domestique) |

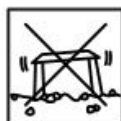
**ES** Mobiliario de exterior destinado a uso privado en lugares a los que no haya acceso público (uso doméstico) | **DE** Außenmöbel, die für den privaten Gebrauch an Orten ohne öffentlichen Zugang bestimmt sind (häuslicher Gebrauch) | **NL/B** Buitenmeubilair bedoeld voor privégebruik op plaatsen die niet openbaar toegankelijk zijn (thuisgebruik) | **IT** Mobili da esterno destinati all'uso privato in luoghi privi di accesso pubblico (uso domestico) |

**PT** Mobiliário de exterior destinado a uso privado em locais sem acesso público (uso doméstico) | **FIN** Yksityiseen käyttöön tarkoitettu ulkokuulustee paikoissa, joissa ei ole julkista pääsyä (kotikäyttöön) | **SE** Utemöbler avsedda för privat bruk på platser utan allmän tillgång (hushållsbruk) på |

**NO** Utemøbler beregnet på privat bruk på steder uten offentlig tilgang (hjemmebruk) | **DK** Udendørs møbler beregnet til privat brug på steder uden offentlig adgang (husholdningsbrug) | **PL** Meble zewnętrzne przeznaczone do użytku prywatnego (domowego) w miejscach, które nie są dostępne publicznie | **SI** Zunanje pohištvo, namenjeno zasebni uporabi na mestih brez javnega dostopa (domača uporaba) | **HU** Magánhasználatra szánt kültéri bútorok nyilvános hozzáférés nélküli helyeken (háztartási használat) | **RO** Mobilier de exterior destinat utilizării private, în spații fără acces public (uz casnic) | **BG** Градински мебели, предназначени за частна (домашна) употреба, а не за обществени места | **RUS** Уличная мебель для личного использования в местах, не предназначенных для общественного доступа (бытовое применение) | **CZ** Venkovní nábytek určený pro soukromé použití v místech bez přístupu veřejnosti (domácí použití) | **RS** Баштенски namешtaj намењен за privatnu upotrebu na mestima bez javnog pristupa (kućna upotreba) | **BA** Vanjski namještaj namijenjen privatnoj upotrebi na mjestima bez javnog pristupa (kućna upotreba) | **HR** Vanjski namještaj namijenjen za privatnu upotrebu na mjestima bez javnog pristupa (kućna upotreba) | **SK** Vonkajší nábytok určený na súkromné použitie na miestach bez prístupu verejnosti (resp. domáce použitie) | **AL** Mobilje për ambient të jashtëm, të destinuara për përdorim privat në vende pa qasje publike (përdorim shtëpiak) | **GR** Επιστλα εξωτερικού χώρου προοριζόμενα για ιδιωτική χρήση σε μέρη χωρίς δημόσια πρόσβαση (οικιακή χρήση) |

**EE** Õuemööbel, mis on ette nähtud koduseks kasutamiseks kohtades, kuhu avalikkusel puudub juurdepääs | **UA** Вуличні меблі, призначені для приватного використання у місцях без громадського доступу (для побутових потреб) | **TR** Kamu erişimi olmayan yerlerde özel kullanıma yönelik dış mekan mobilyaları (ev içi kullanım) | **LT** Lauko baldai, skirti privačiam naudojimui vietose be viešosios prieigos (buitvyje) | **LV** Āra mēbeles, kas paredzētas privātai lietošanai vietās bez publiskas piekļuves (mājas lietošanai) | **AR** أثاث خارجي للاستخدام في الأماكن الخاصة التي لا يمكن العامة الوصول إليها (الاستخدام المنزلي) |

**IL** ריהוט נן המיועד לשימוש פרטי במקומות ללא גישה ציבורית (שימוש ביתי)



**GB** Do not use on a uneven surface | **FR/B** Ne pas utiliser sur une surface inégale | **ES** No usar sobre una superficie irregular | **DE** Nicht auf unebener Oberfläche verwenden | **NL/B** Niet gebruiken op een oneffen oppervlak | **IT** Non utilizzare su una superficie irregolare | **PT** Não usar em uma superfície irregular | **FIN** Älä käytä epätasaisella pinnalla | **SE** Använd inte på en ojämn yta | **NO** Ikke bruk på en ujevn overflate | **DK** Må ikke bruges på ujævnt underlag | **PL** Nie używać na nierównej powierzchni | **SI** Ne uporabljajte na neravni površini | **HU** Ne használja egyenetlen felületen | **RO** Nu folosiți pe o suprafață denivelată | **BG** Да не се използва върху неравна повърхност | **RUS** Не користити на неравној површини | **CZ** Nepoužívejte na nerovném povrchu | **RS** Не користити на неравној површини | **BA** Ne koristiti na neravnoj površini | **HR** Ne koristiti na neravnoj površini | **SK** Nepoužívajte na nerovnom povrchu | **AL** Mos e përdorni në sipërfaqe jo të rrafshët | **GR** Μην το χρησιμοποιείτε σε ανώμαλη επιφάνεια | **EE** Ärge kasutage ebetasasel pinnal | **UA** Не використовуйте на нерівній поверхні | **TR** Düz olmayan bir yüzeyde kullanmayın | **LT** Nenaudokite ant nelygaus paviršiaus | **LV** Nelietot uz nelīdzenas virsmas | **AR** لا تستخدم على سطح غير مستوي | **IL** אין להשתמש על משטח לא אחיד



**GB** Do not use on slippery surface | **FR/B** Ne pas utiliser sur une surface glissante | **ES** No usar sobre una superficie resbaladiza | **DE** Nicht auf rutschiger Oberfläche verwenden | **NL/B** Niet gebruiken op een glad oppervlak | **IT** Non utilizzare su una superficie scivolosa | **PT** Não usar em uma superfície escorregadia | **FIN** Älä käytä liukkaalla pinnalla | **SE** Använd inte på en hal yta | **NO** Ikke bruk på en glatt overflate | **DK** Må ikke bruges på en glat overflade | **PL** Nie używać na śliskiej powierzchni | **SI** Ne uporabljajte na spolzki površini | **HU** Ne használja csúszós felületen | **RO** Nu folosiți pe o suprafață alunecoasă | **BG** Да не се използва върху хлъзгава повърхност | **RUS** Не использовать на скользкой поверхности | **CZ** Nepoužívejte na kluzkém povrchu | **RS** Не користити на клизавој површини | **BA** Ne koristiti na klizavoj površini | **HR** Ne koristiti na klizavoj površini | **SK** Nepoužívajte na klzkom povrchu | **AL** Mos e përdorni në sipërfaqe të rrëshqitshme | **GR** Μην το χρησιμοποιείτε σε ολισθηρή επιφάνεια | **EE** Ärge kasutage libedal pinnal | **UA** Не використовуйте на ковкій поверхні | **TR** Kaygan bir yüzeyde kullanmayın | **LT** Nenaudokite ant slidžios dangos | **LV** Nelietot uz slidenas virsmas | **AR** لا تستخدم على سطح زلق | **IL** אין להשתמש על משטח חלקלק



**GB** Do not exceed 20kg/44lb load on the table edge | **FR/B** Ne dépassez pas une charge de 20kg/44 lb sur le bord de la table | **ES** No supere los 20kg/44 lb de carga en el borde de la mesa | **DE** Belasten Sie die Tischkante nicht mit mehr als 20kg/44LB | **NL/B** Belast de tafelrand met max. 20kg/44LB | **IT** Non superare il carico di 20kg/44 lb sul bordo del tavolo | **PT** Não exceder 20 kg/44 lb de carga na borda da mesa | **FIN** Älä ylitä 20kg/44lb kuormitusta pöydän reunassa | **SE** Belastning vid bordskanten får inte överstiga 20kg/44 lb | **NO** Ikke overskrid 20kg/44 lb belastning på bordkanten | **DK** Belastningen på bordkanten må ikke overstige 20kg/44 lb | **PL** Obciążenie krawędzi stołu nie może przekraczać 20kg/44 lb | **SI** Ne prekoračite obremenitve 20kg/44 lb na robu mize | **HU** Ne lépje túl a 20kg/44 font terhelést az asztal szélén | **RO** Nu depășiți sarcina de 20kg/44 lb pe marginea mesei | **BG** Не натоварвайте ръба на масата с повече от 20kg/44 lb | **RUS** Нагрузка на край стола не должна превышать 20кг/44 фунта | **CZ** Nepřekračujte zátížení 20 kg (44 lb) na okraji stolu | **RS** Не прелазите opterećenje od 20kg (44 lb) на ивици стола | **BA** Ne prelazite opterećenje od 20 kg (44 lb) na rubu stola | **HR** Ne prelazite opterećenje od 20 kg/44 lb na rubu stola | **SK** Nezatažujte okraj stola na viac ako 20 kg/44 libier | **AL** Mos e tejkaloni ngarkesën prej 20 kg / 44 lb në cepin e tryezës | **GR** Μην υπερβαίνετε το φορτίο 20 kg / 44lb στην άκρη του τραπεζιού | **EE** Ärge asetage laua servale raskust, mis on suurem kui 20 kg/44 LB | **UA** Навантаження на край столу не повинно перевищувати 20 кг 44 фунтів | **TR** Masa kenarında 20 kg/44lb yükü aşmayın | **LT** Neviršykite 20 kg / 44 svarų apkrovos ant stalo krašto | **LV** Nepārsniedziet 20 kg / 44 mārciņas slodzi uz galda malas | **AR** لا تتجاوز حمولة 20 كجم/44 رطلاً على حافة الطاولة | **IL** אין להורג מטומס של 20 ק"ג/44 ליברות על קצה השולחן



**GB** Do not place hot objects on the table top | **FR/B** Ne pas placer d'objets chauds sur le dessus de la table | **ES** No coloque objetos calientes sobre la superficie de la mesa | **DE** Keine heißen Gegenstände auf die Tischplatte stellen | **NL/B** Plaats geen hete voorwerpen op het tafelblad | **IT** Non posizionare oggetti caldi sul piano del tavolo | **PT** Não coloque objetos quentes sobre o tampo da mesa | **FIN** Älä aseta kuumia esineitä pöydän pinnalle | **SE** Placera inte varma föremål på bordsskivan | **NO** Ikke plasser varme gjenstander på bordplaten | **DK** Placer ikke varme genstande på bordpladen | **PL** Nie stawiać gorących przedmiotów na blacie stołu | **SI** Ne postavljajte vročih predmetov na površino mize | **HU** Ne helyezzen forró tárgyakat az asztallapra | **RO** Nu puneți obiecte fierbinți pe blatul mesei | **BG** Не поставяйте горещи предмети върху плота на масата | **RUS** Не ставьте горячие предметы на столешницу | **CZ** Nepokládejte horké předměty na desku stolu | **RS** Не стављајте вруће предмете на сто | **BA** Ne stavljajte vruće predmete na stol | **HR** Ne stavljajte vruće predmete na stol | **SK** Nepokladajte horúce predmety na dosku stola | **AL** Mos vendosni objekte të nxehta mbi banakun e tryezës | **GR** Μην τοποθετείτε ζεστά αντικείμενα στην επιφάνεια του τραπεζιού | **EE** Ärge asetage kuumi esemeid laua pinnale | **UA** Не ставте гарячі предмети на стільницю | **TR** Sıcak nesneleri masa üzerine koymayın | **LT** Nedėkite karštų daiktų ant stalo paviršiaus | **LV** Nelieciet karstus priekšmetus uz galda virsmas | **AR** لا تضع أجسامًا ساخنة على سطح الطاولة | **IL** אין להניח חפצים חמים על משטח השולחן



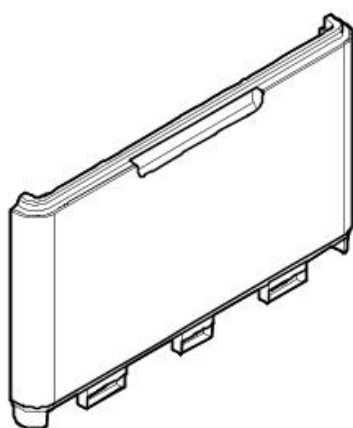
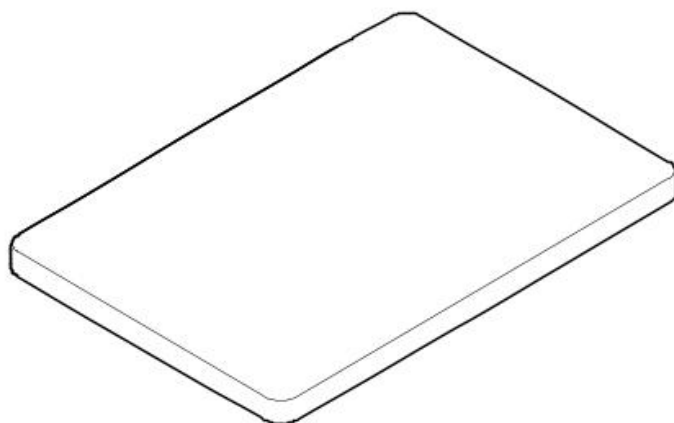
**GB** Do not stand on table | **FR/B** Ne pas se tenir debout sur la table | **ES** No se suba a la mesa | **DE** Nicht auf den Tisch stellen oder stehen | **NL/B** Ga niet op de tafel staan | **IT** Non stare in piedi sul tavolo | **PT** Não fique em pé sobre a mesa | **FIN** Älä seiso pöydän päällä | **SE** Stå inte på bordet | **NO** Ikke stå på bordet | **DK** Stå ikke på bordet | **PL** Nie stawać na stole | **SI** Ne stojte na mizi | **HU** Ne álljon az asztalra | **RO** Nu stați în picioare pe masă | **BG** Не стойте върху масата | **RUS** Не вставайте на стол | **CZ** Nestůjte na stole | **RS** Не стајте на сто | **BA** Ne stojte na stolu | **HR** Ne stojte na stolu | **SK** Nestojte na stole | **AL** Mos qëndroni mbi tryezë | **GR** Μην στέκεστε πάνω στο τραπέζι | **EE** Ärge seiske laua peal | **UA** Не стійте на столі | **TR** Masaya çıkmayın | **LT** Nestovėkite ant stalo | **LV** Nestāviet uz galda | **AR** لا تقف على الطاولة | **IL** אין לעמוד על השולחן



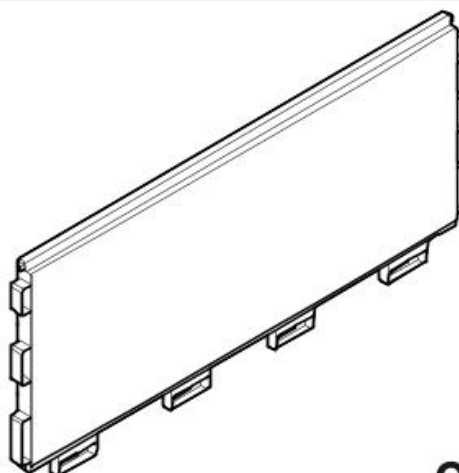
**GB** Do not sit on table | **FR/B** Ne pas s'asseoir sur la table | **ES** No se sienten en la mesa | **DE** Nicht auf den Tisch setzen | **NL/B** Ga niet op de tafel zitten | **IT** Non sedersi sul tavolo | **PT** Não se sente sobre a mesa | **FIN** Älä istu pöydän päällä | **SE** Sitt inte på bordet | **NO** Ikke sitt på bordet | **DK** Sid ikke på bordet | **PL** Nie siadać na stole | **SI** Ne sedite na mizi | **HU** Ne üljön az asztalra | **RO** Nu stați pe masă | **BG** Не сядайте върху масата | **RUS** Не садитесь на стол | **CZ** Nesedějte na stůl | **RS** Не седите на сто | **BA** Ne sjedajte na stol | **HR** Ne sjedajte na stol | **SK** Nesadajte na stól | **AL** Mos u ulni në tavolinë | **GR** Μην κάθεστε πάνω στο τραπέζι | **EE** Ärge istuge laua peal | **UA** Не сядайте на стіл | **TR** Masaya oturmayın | **LT** Nesėskite ant stalo | **LV** Nesēdieties uz galda | **AR** لا تجلس على الطاولة | **IL** אין לשבת על השולחן



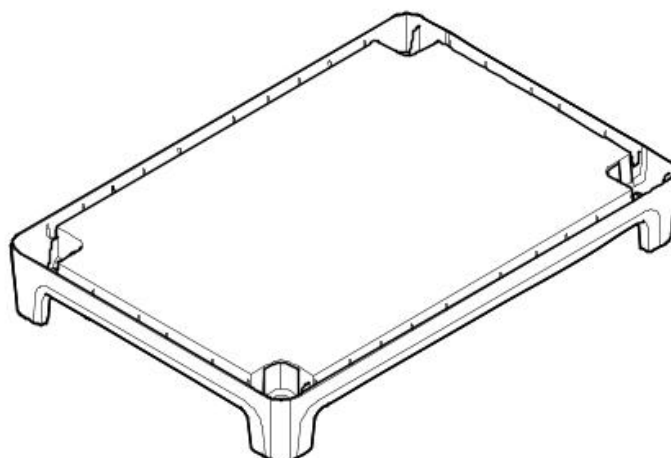
**GB** assembly parts | **FR/B** Pièces d'assemblage | **ES** Piezas de ensamblaje | **DE** Montageteile |  
**NL/B** Montageonderdelen | **IT** Parti di assemblaggio | **PT** Peças de montagem | **FIN** Kokoonpanon  
osat | **SE** Monteringsdelar | **NO** Monteringsdeler | **DK** Monteringsdele | **PL** Części montażowe |  
**SI** Sestavni deli | **HU** Összeszerelési alkatrészek | **RO** Piese de asamblare | **BG** Части за монтаж |  
**RUS** Детали сборки | **CZ** Montážní díly | **RS** Делови за монтажу | **BA** Dijelovi za montažu | **HR** Dijelovi  
za montažu | **SK** Montážne diely | **AL** Pjesët e montimit | **GR** Εξαρτήματα συναρμολόγησης |  
**EE** Kokkupaneku osad | **UA** Деталі для складання | **TR** Montaj parçaları | **LT** Surinkimo dalys |  
**LV** Montāžas daļas | **AR** أجزاء التجميع | **IL** חלקי הרכבה



**2x**



**2x**



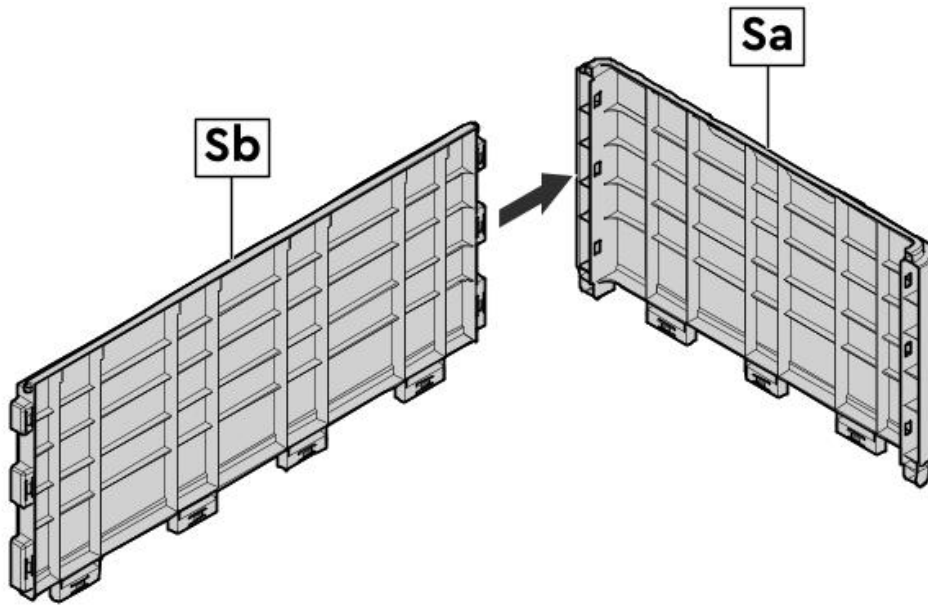
1



Sax1



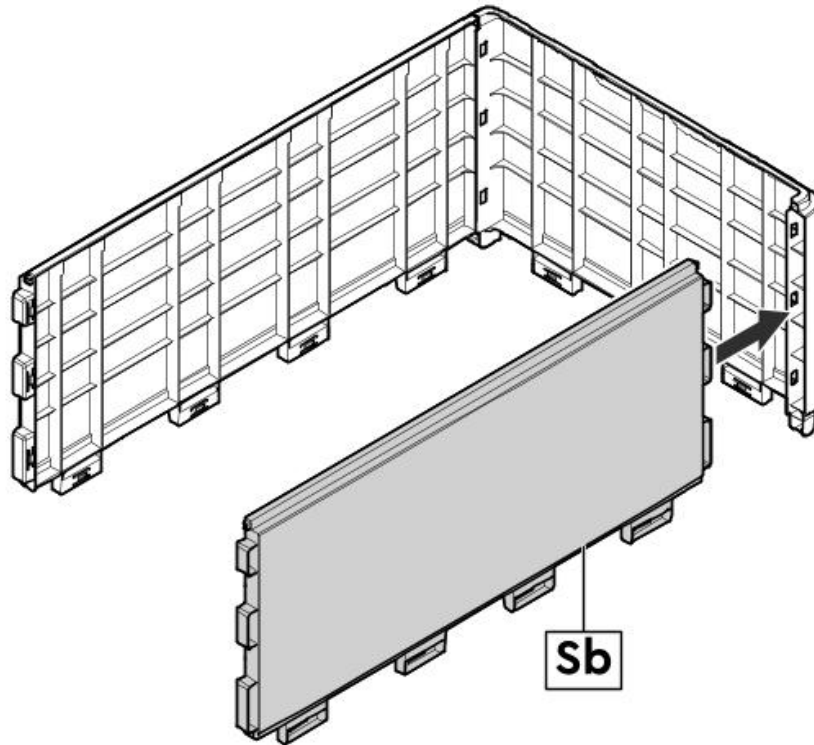
Sbx1



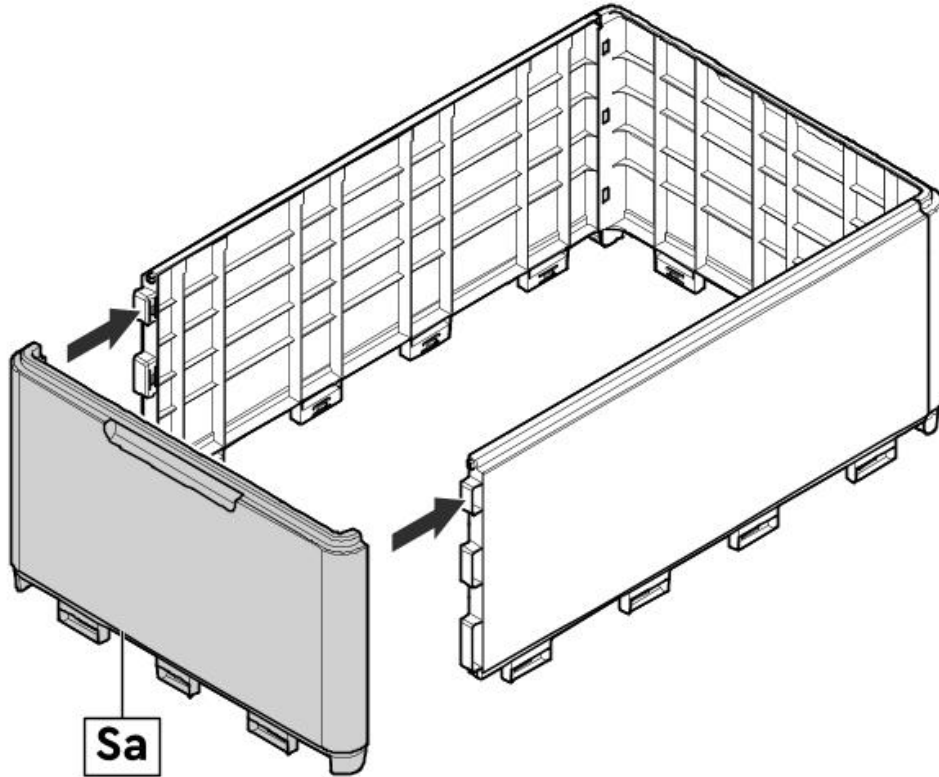
2



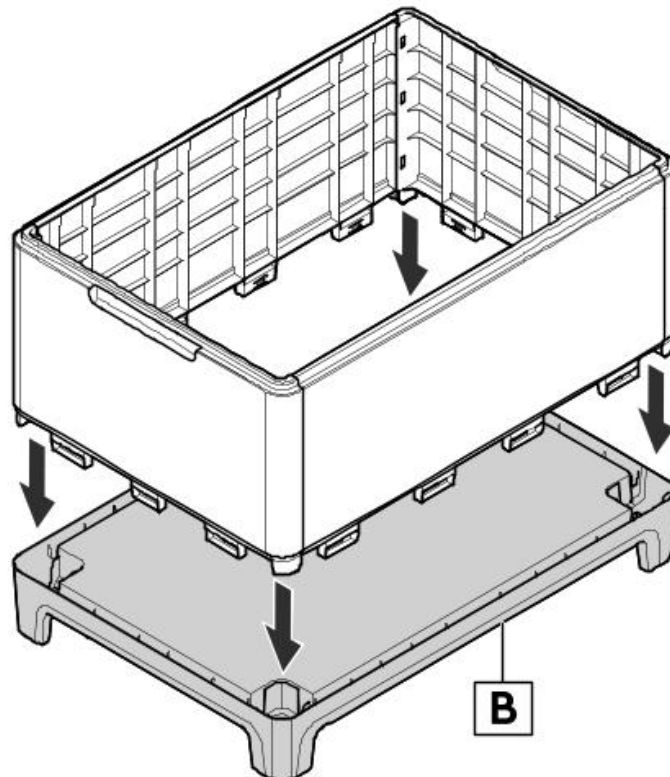
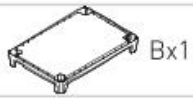
Sbx1



3



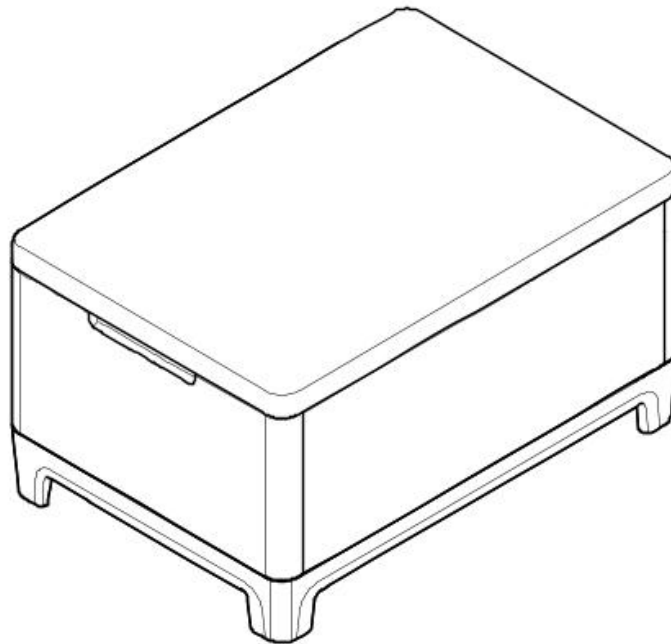
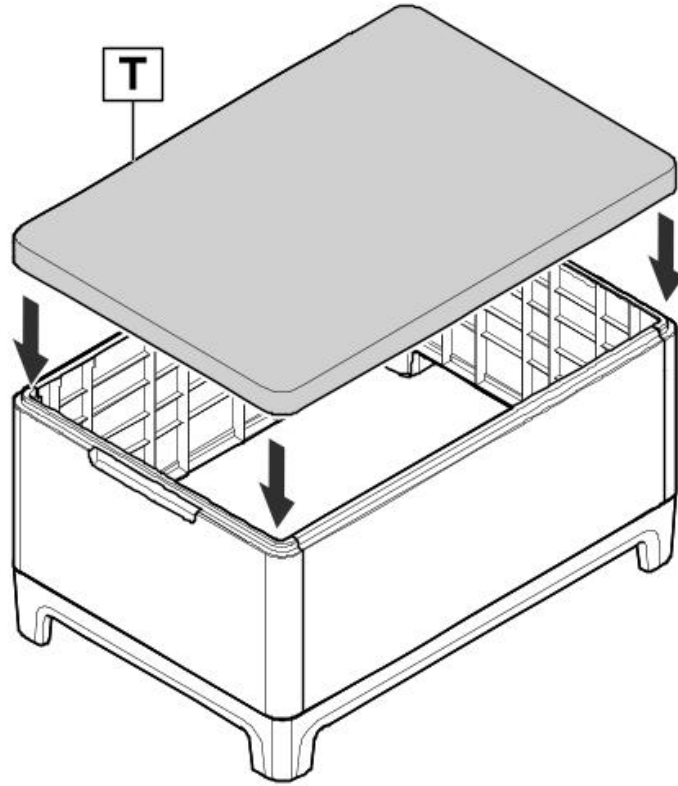
4

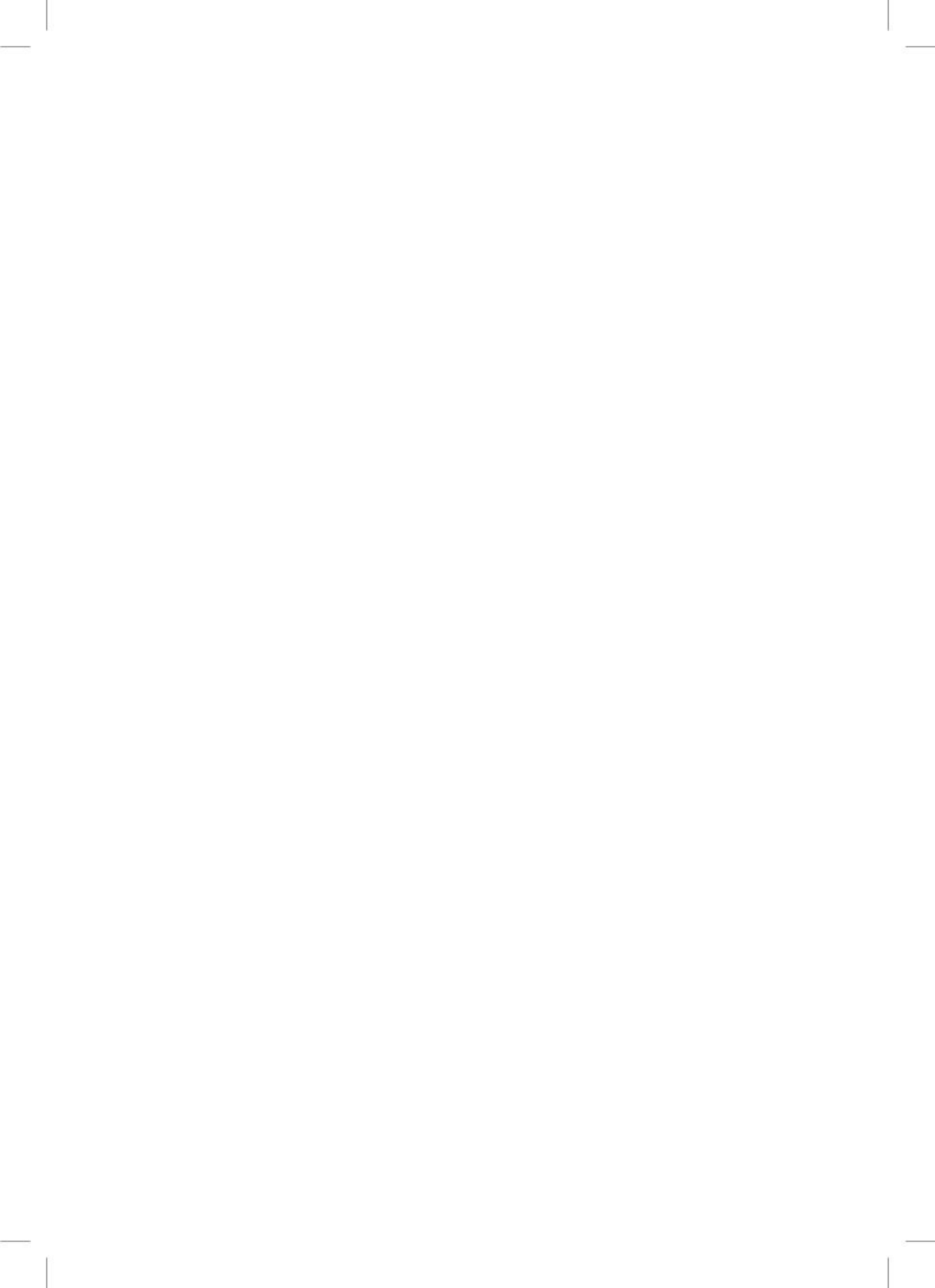


5



Tx1







**GB** If there are missing or broken parts, please do not return the product to the store. Please log onto our website, or contact Customer Service at: **FR/B** S'il manque des pièces ou si des pièces sont cassées, ne retournez pas le produit au magasin. Veuillez visiter notre site Web ou contacter le service client à : **ES** Si hay piezas faltantes o rotas, no devuelva el producto a la tienda. Ingrese a nuestro sitio web o contacte con Atención al Cliente en: **DE** Sollten Teile fehlen oder beschädigt sein, bringen Sie das Produkt bitte nicht ins Geschäft zurück. Besuchen Sie unsere Website oder wenden Sie sich an den Kundenservice unter: **NL/B** Als er onderdelen ontbreken of stuk zijn, breng het product dan niet terug naar de winkel. Ga naar onze website of neem contact op met de klantenservice via: **IT** Se ci sono parti mancanti o danneggiate, non restituire il prodotto al negozio. Visita il nostro sito web o contatta il Servizio Clienti a: **PT** Se houver peças em falta ou danificadas, não devolva o produto à loja. Acesse o nosso site ou entre em contato com o Atendimento ao Cliente em: **FIN** Jos osia puuttuu tai ne ovat rikki, älä palauta tuotetta myymälään. Kirjaudu verkkosivuillemme tai ota yhteyttä asiakaspalveluun osoitteessa: **SE** Om delar saknas eller är trasiga, returnera inte produkten till butiken. Besök vår webbplats eller kontakta kundtjänst på: **NO** Hvis det mangler deler eller de er ødelagte, vennligst ikke returner produktet til butikken. Gå til nettsiden vår eller kontakt kundeservice på: **DK** Hvis der mangler dele eller de er beskadigede, må du ikke returnere produktet til butikken. Gå til vores hjemmeside eller kontakt kundeservice på: **PL** Jeśli brakuje części lub są one uszkodzone, nie zwracaj produktu do sklepu. Wejdź na naszą stronę internetową lub skontaktuj się z obsługą klienta pod adresem: **SI** Če manjkajo deli ali so poškodovani, izdelka ne vračajte v trgovino. Obiščite našo spletno stran ali kontaktirajte podporo strankam na: **HU** Ha hiányzó vagy sérült alkatrészeket talál, ne vigye vissza a terméket az üzletbe. Látogasson el weboldalunkra, vagy lépjen kapcsolatba az ügyfélszolgálattal a következő címen: **RO** Dacă există piese lipsă sau defecte, nu returnați produsul în magazin. Vă rugăm să accesați site-ul nostru sau să contactați Serviciul Clienti la: **BG** Ако липсват части или са повредени, не връщайте продукта в магазина. Моля, посетете нашия уебсайт или се свържете с Обслужване на клиенти на: **RUS** Если отсутствуют или повреждены детали, не возвращайте товар в магазин. Перейдите на наш сайт или свяжитесь со службой поддержки по адресу: **CZ** Pokud chybí díly nebo jsou poškozené, nevracejte výrobek do obchodu. Navštivte naše webové stránky nebo kontaktujte zákaznický servis na: **RS** nedostaju ili su oštećeni delovi, molimo vas da ne vraćate proizvod u prodavnicu. Molimo vas da se prijavite na našu internet stranicu ili kontaktirate službu za pomoć korisnicima na: **BA** Ako nedostaju dijelovi ili su oštećeni, nemojte vraćati proizvod u prodavnicu. Posjetite našu web stranicu ili kontaktirajte korisničku podršku na: **HR** Ako nedostaju dijelovi ili su oštećeni, nemojte vraćati proizvod u trgovinu. Posjetite našu web stranicu ili kontaktirajte korisničku službu na: **SK** Ak chýbajú diely alebo sú poškodené, nevracajte výrobok do obchodu. Navštívte našu webovú stránku alebo kontaktujte zákaznický servis na: **AL** Nëse ka pjesë që mungojnë ose janë të dëmtuara, ju lutemi mos e ktheni produktin në dyqan. Ju lutemi hyni në faqen tonë të internetit ose kontaktoni Shërbimin ndaj Klientit në: **GR** Εάν λείπουν ή είναι σπασμένα μέρη, μην επιστρέψετε το προϊόν στο κατάστημα. Επισκεφθείτε την ιστοσελίδα μας ή επικοινωνήστε με την Εξυπηρέτηση Πελατών στη διεύθυνση: **EE** Kui osad puuduvad või on katki, ärge tagastage toodet poodi. Palun külastage meie veebisaiti või võtke ühendust klienditeenindusega aadressil: **UA** Якщо відсутні або зламані частини, не повертайте товар до магазину. Будь ласка, відвідайте наш вебсайт або зверніться до служби підтримки за адресою: **TR** Eksik veya kırık parçalar varsa, lütfen ürünü mağazaya geri götürmeyin. Lütfen web sitemizi ziyaret edin veya Müşteri Hizmetleri ile iletişime geçin: **LT** Jei trūksta dalių arba jos yra sulaužytos, negrąžinkite gaminio į parduotuvę. Apsilankykite mūsų svetainėje arba susisiekite su klientų aptarnavimo tarnyba adresu: **LV** Ja daļas trūkst vai ir salauztas, nelūdzam produktu atgriezt veikalā. Lūdzu, apmeklējiet mūsu vietni vai sazinieties ar klientu apkalpošanu pa: **AR** إذا كانت هناك أجزاء مفقودة أو مكسورة، يُرجى عدم إعادة المنتج إلى المتجر. يُرجى الدخول إلى موقعنا الإلكتروني أو الاتصال بخدمة العملاء على: **IL** אם יש חלקים חסרים או חסרים: אجزاء مفقודה أو مكسورة، يُرجى عدم إعادة المنتج إلى المتجر. היכנסו לאתר שלנו או פנו לשירות הלקוחות בכתובת: שבורים, אנא אל תחזיר את המוצר לחנות. היכנסו לאתר שלנו או פנו לשירות הלקוחות בכתובת:

**US, Canada:** (EN / FR)

Tel: +1877-638-7056  
email: [NACS@keter.com](mailto:NACS@keter.com)  
Mon - Fri | 8am - 6pm ET  
Lundi-Vendredi 8h -18h  
Sat - Sun | 9am - 6pm ET  
Samedi-Dimanche 9h-18h

**UK:** (EN)

Tel: +44-121-506-0008  
email: [CSUK@keter.com](mailto:CSUK@keter.com)  
Keter UK Ltd,  
Beaumont Road Industrial Estate,  
Banbury, Oxfordshire, OX16 1RH  
Mon - Fri | 8:30am - 5pm

**Switzerland:**

Tel: +41-62-767-00-50  
email: [info@neogard.ch](mailto:info@neogard.ch)

**KETER IBERIA:** (SP & PT)

Tel: +34-876-14-13-93  
E-mail: [Service.Iberia@keter.com](mailto:Service.Iberia@keter.com)  
Ctra. de Logroño, Km.  
4,5, 50.011-Zaragoza, Spain  
Mon - Fri | 9am - 7pm

**France:**

Votre produit ayant été acheté dans une enseigne, qu'elle soit physique ou sur internet, c'est auprès de cette enseigne que vous devez faire votre demande SAV.

**Germany / Austria**

Tel: +49 (0) 481-21-22-46-3  
email: [service@keter-ersatzteile.de](mailto:service@keter-ersatzteile.de)

**Italy**

Tel: +39 0422 745900  
Email: [Servizio.clienti@keter.com](mailto:Servizio.clienti@keter.com)

**Benelux**

Tel: +31-1612-28300  
email: [service.benelux@keter.com](mailto:service.benelux@keter.com)  
Mon - Fri | 8:30am - 5pm

**Poland**

Tel: +48 59 84 19 892  
[Service.poland@keter.com](mailto:Service.poland@keter.com)  
[www.keter.pl](http://www.keter.pl) | [www.keter.cz](http://www.keter.cz)

**Hungary**

Tel: +3652565900  
[Service.hungary@keter.com](mailto:Service.hungary@keter.com)  
[www.ketershop.hu](http://www.ketershop.hu)

**Scandinavia**

Tel: +48 59 84 19 892  
email: [Service.nordic@keter.com](mailto:Service.nordic@keter.com)

**Other European Countries**

Tel: +31-1612-28300  
email: [service.benelux@keter.com](mailto:service.benelux@keter.com)  
Mon - Fri | 8:30am - 5pm

**Israel**

Tel: 1-700-70-6015  
email: [Ketercs@keter.com](mailto:Ketercs@keter.com)

**South Africa**

Tel: 0861-866-766  
email: [info@keter.co.za](mailto:info@keter.co.za)  
Website: [za.Keter.com](http://za.Keter.com)

**고객센터**

Tel: 031-767-2492  
E-mail: [info@keter.co.kr](mailto:info@keter.co.kr)  
월 금 | 9:00am - 05:30pm

**Australia:**

Tel: 03 9544 6999  
Email: [keteraus@keter.com](mailto:keteraus@keter.com)  
28 Buckland St,  
Clayton, Victoria 3168  
Mon - Fri | 9am - 5pm

[WWW.KETER.COM](http://WWW.KETER.COM)



<https://quefairedemesdechets.fr>

