

2

6

6

5

6

6

6

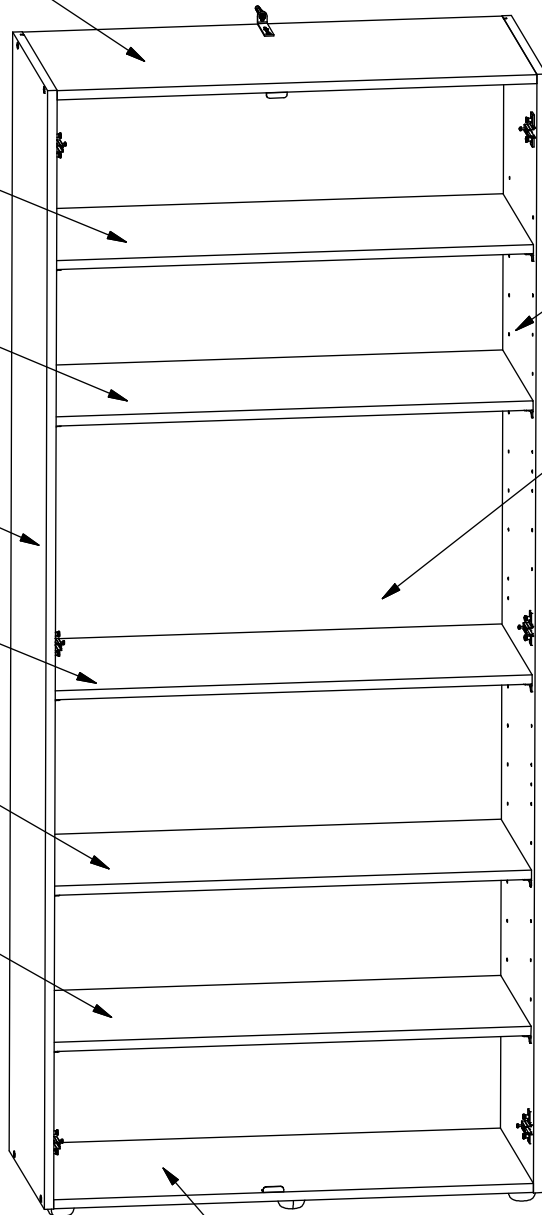
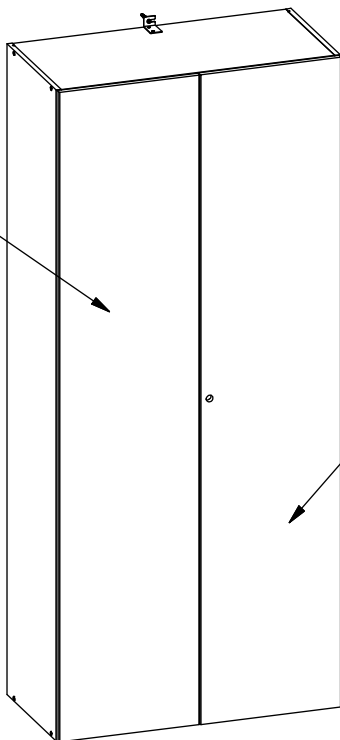
3

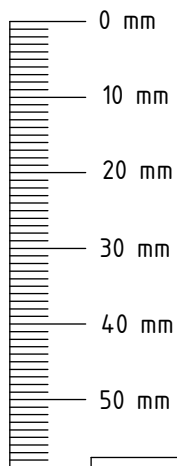
4

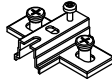

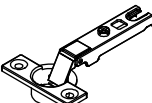
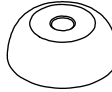

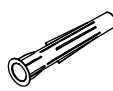
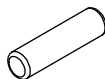
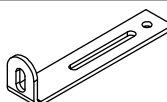

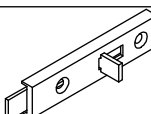
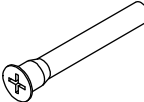
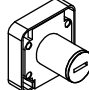
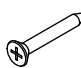






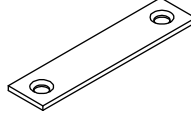
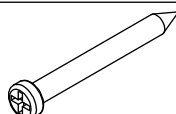
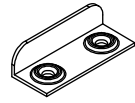
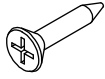
1

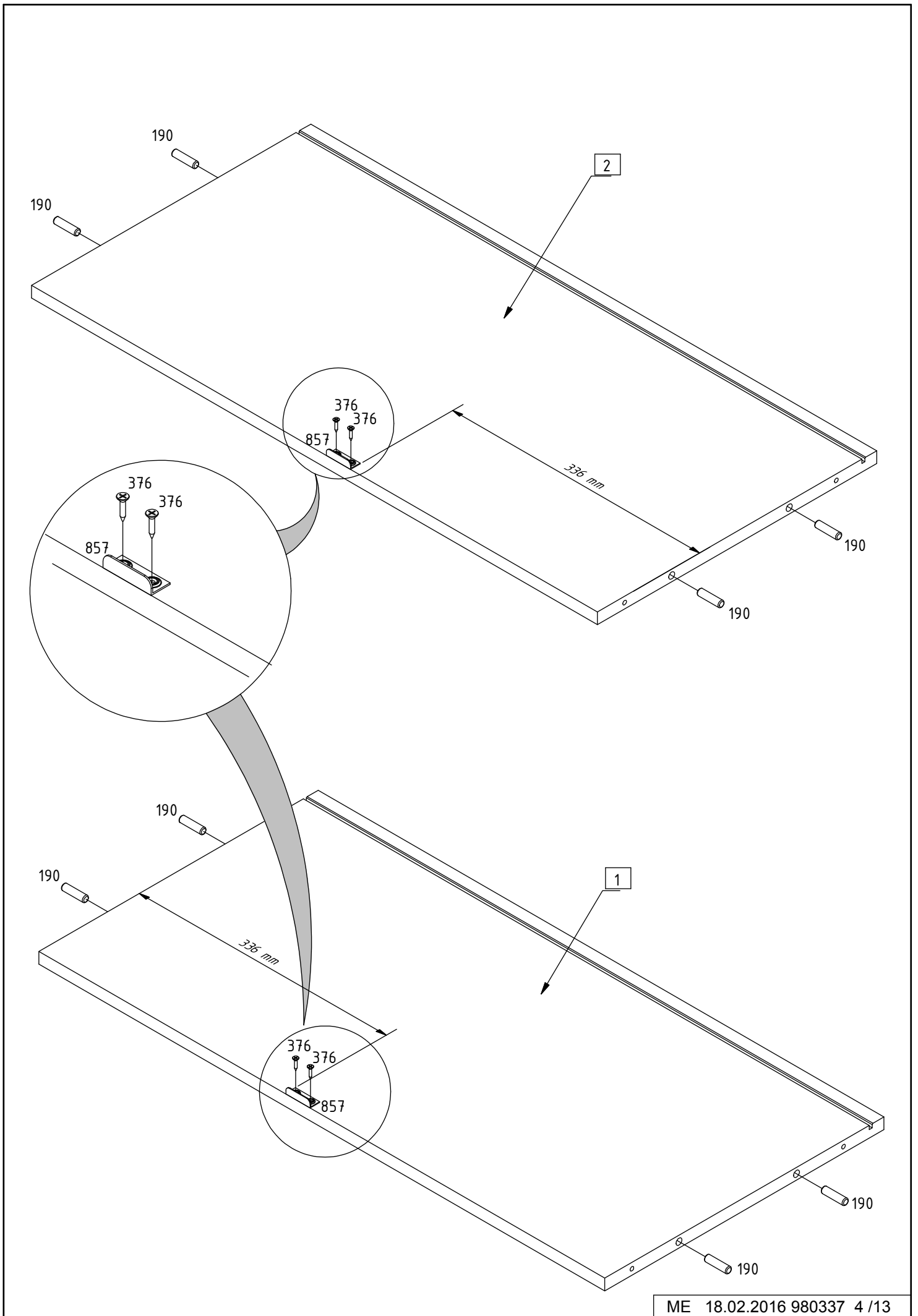
7

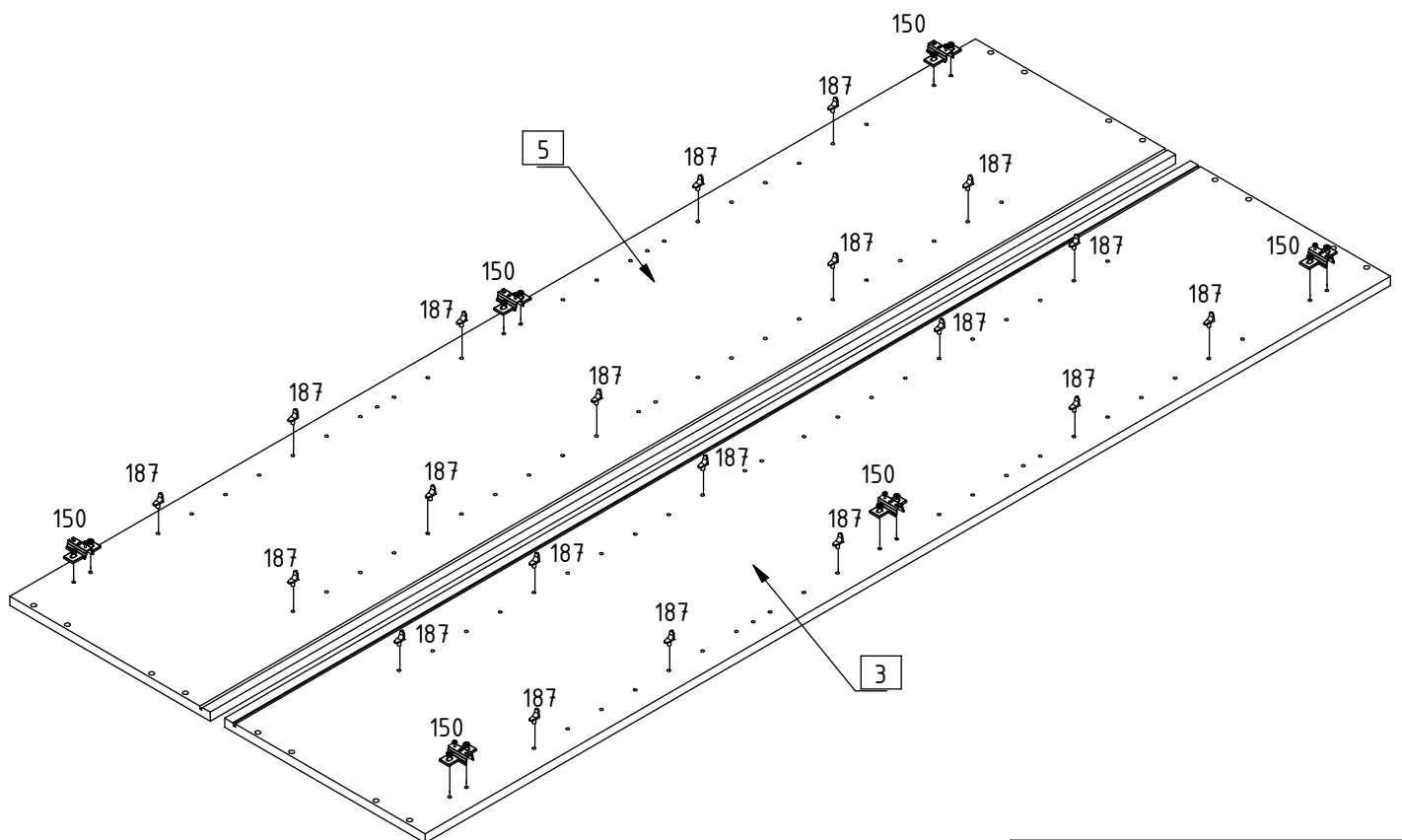
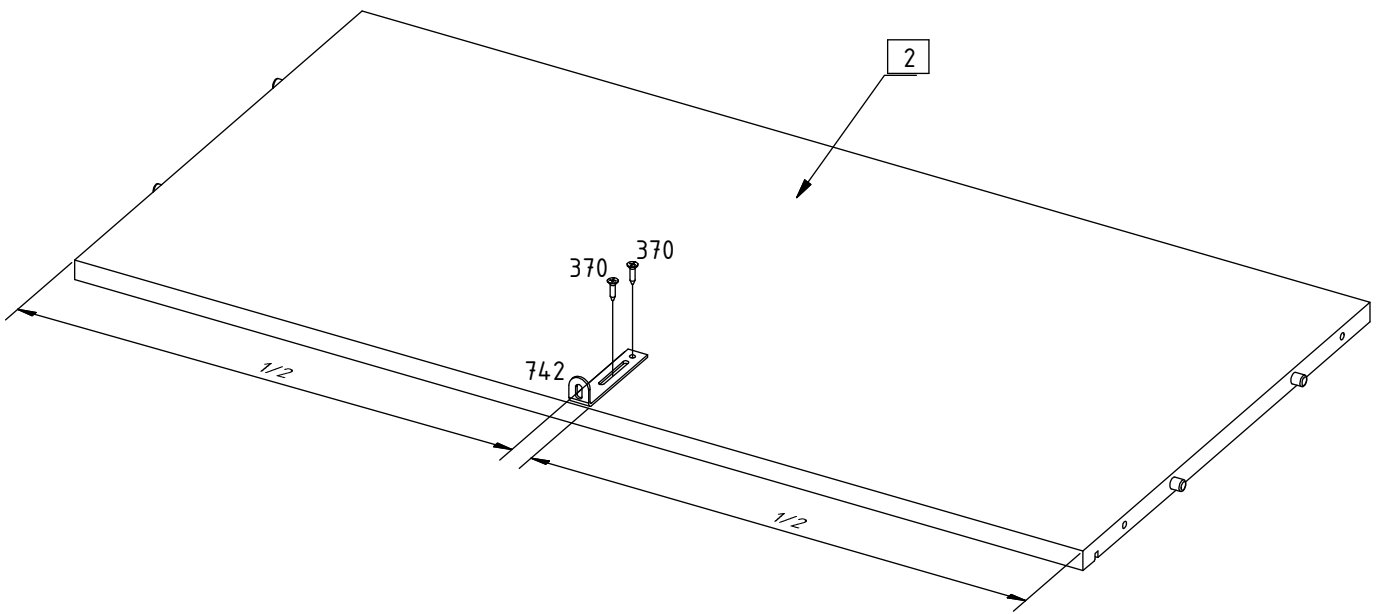
8

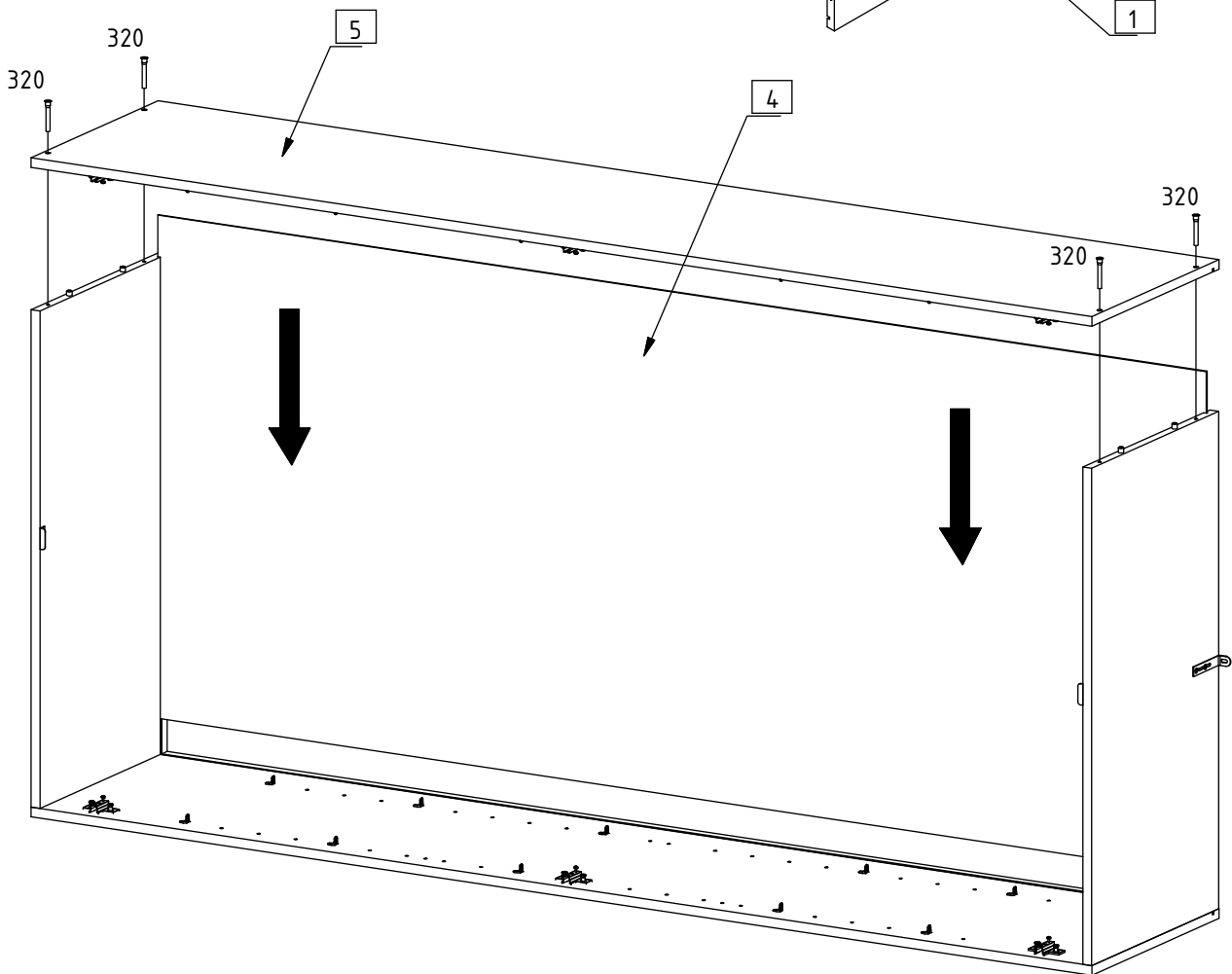
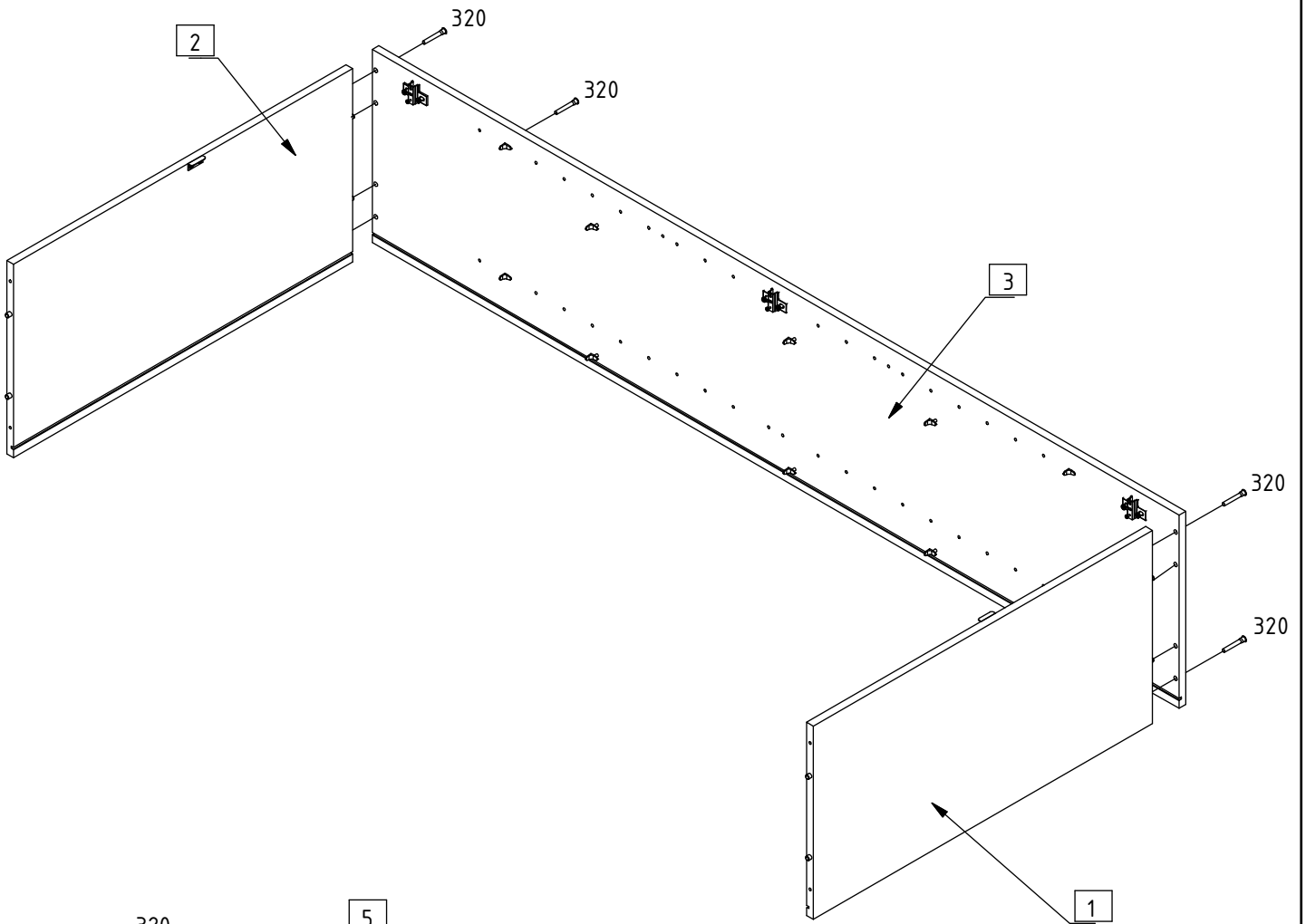


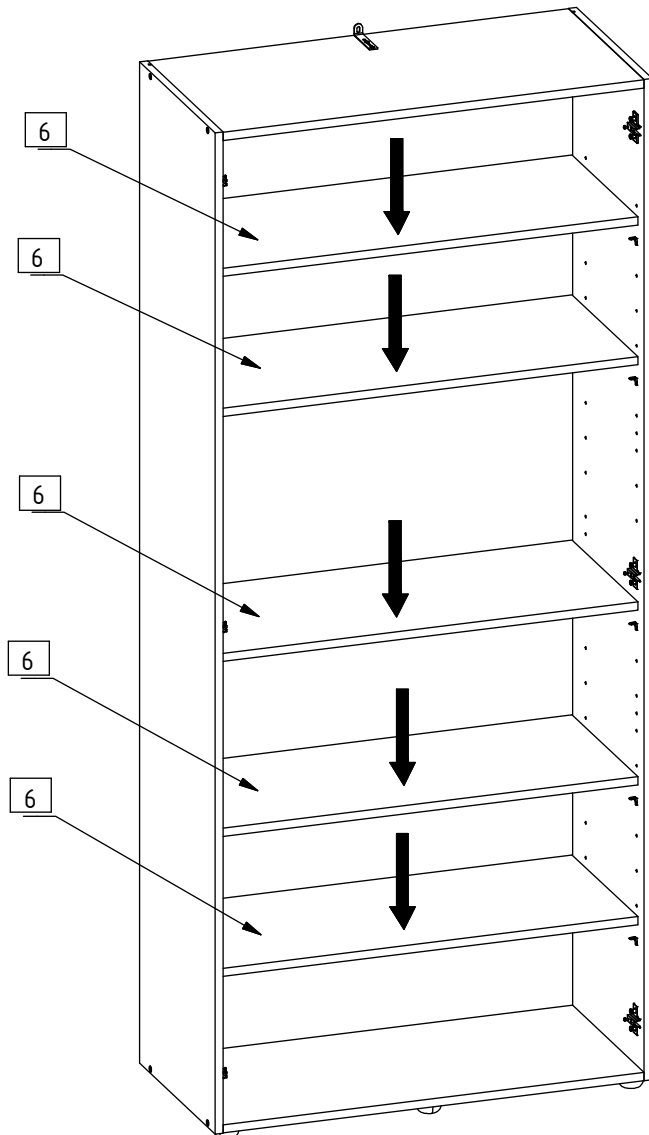
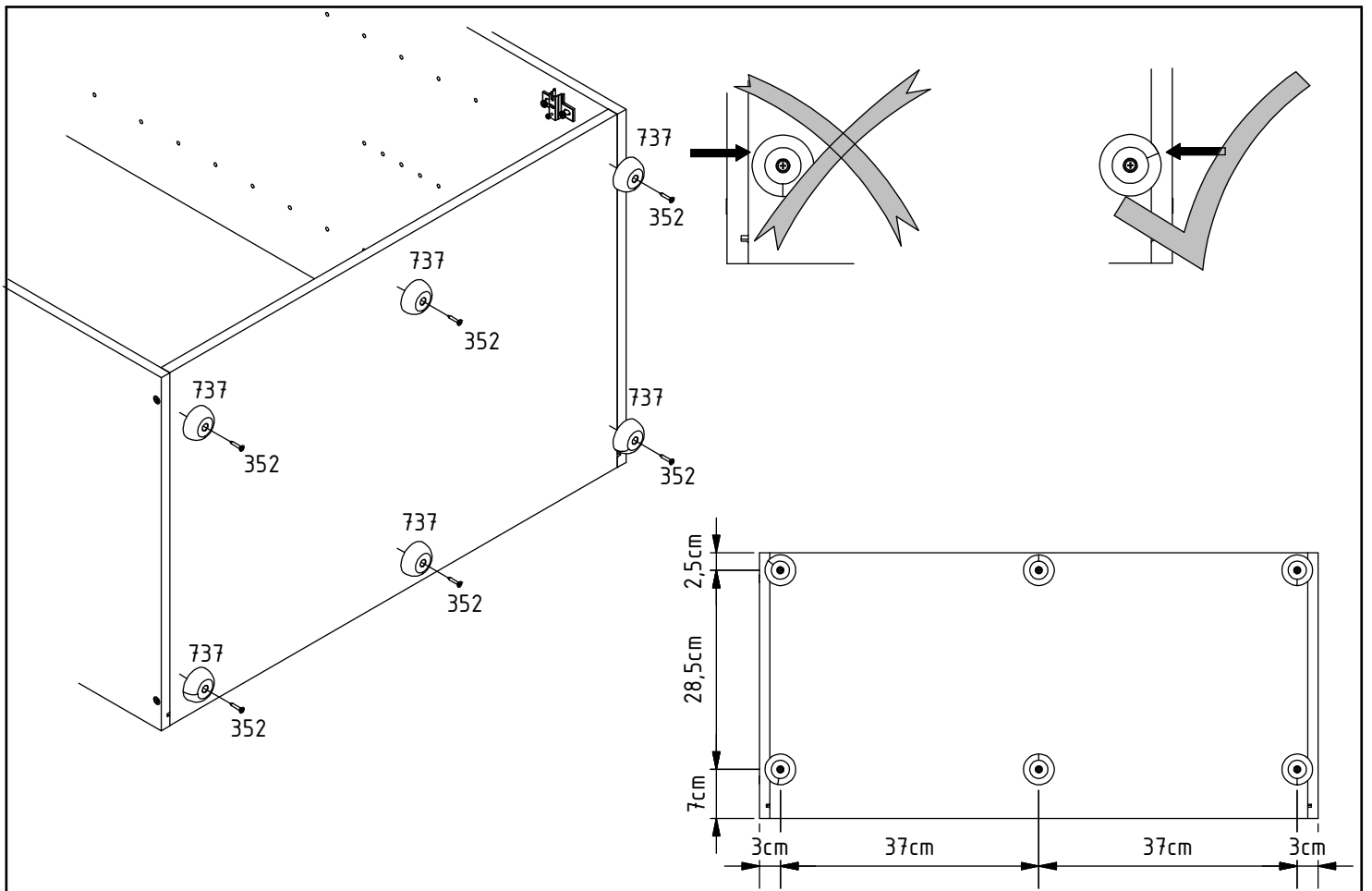


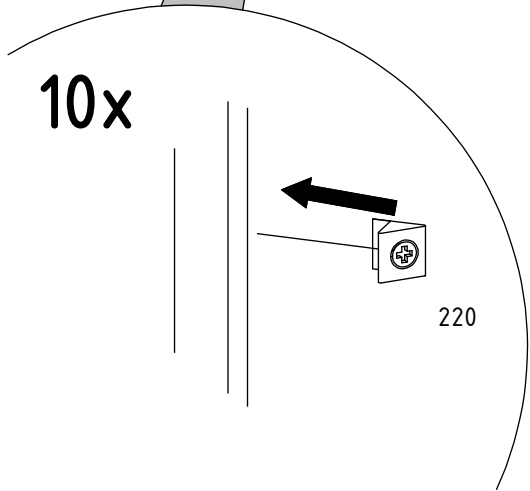
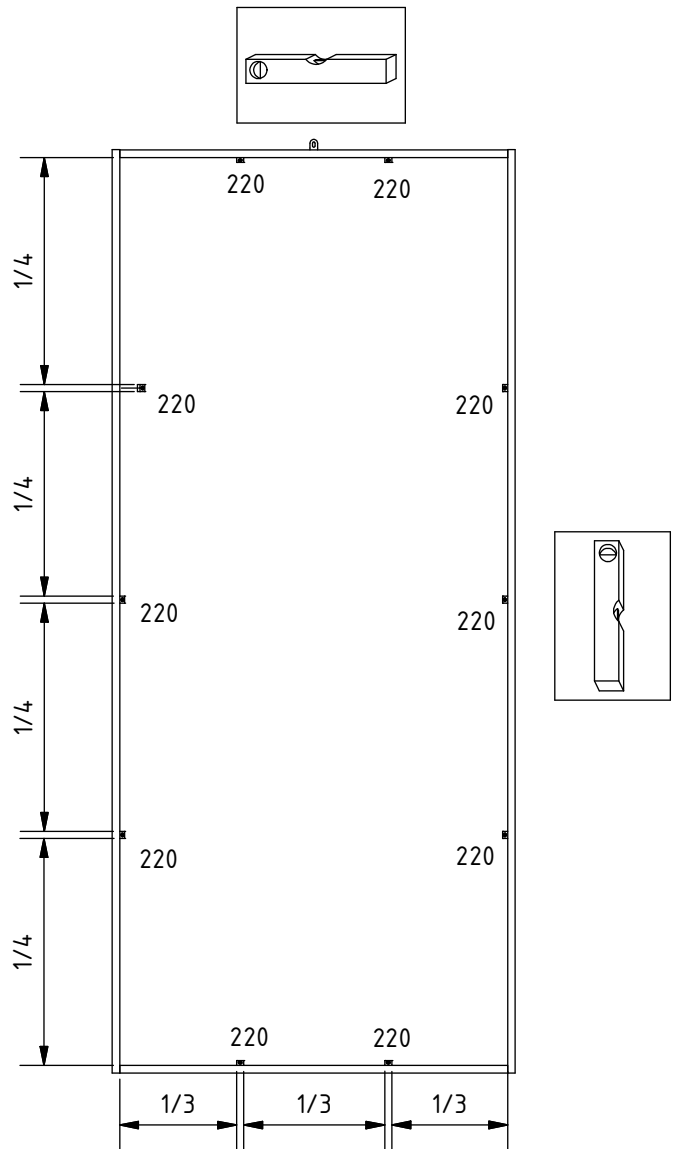
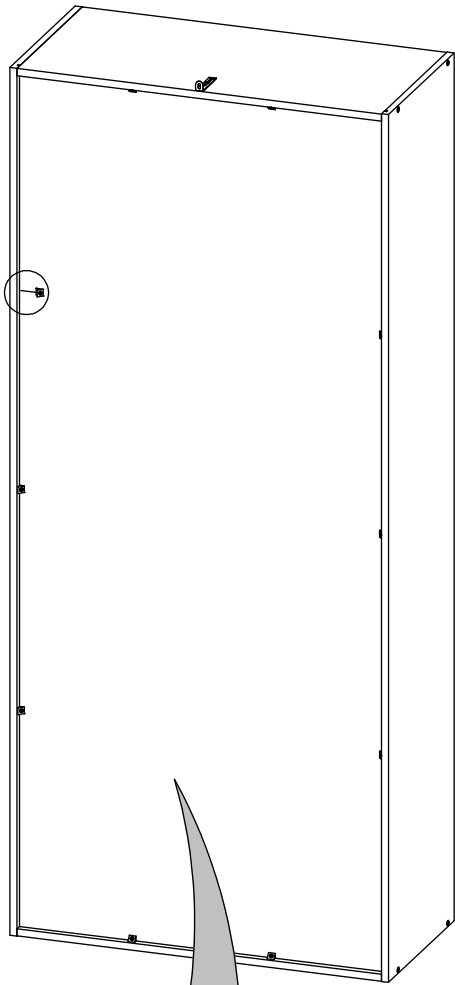
150	6			381	8	 3,5 x 20mm
159	6			737	6	
187	20			741	1	
190	8	 Ø8 x 30mm		742	1	
220	10			850	2	
320	8	 6 x 50mm		851	1	
349	4	 3,5 x 25mm		852	1	
351	12	 3,5 x 15mm		853	1	
352	6	 4 x 20mm		854	2	
370	2	 4 x 15mm		856	2	
371	1	 6 x 60mm		857	2	
376	6	 3 x 15mm				



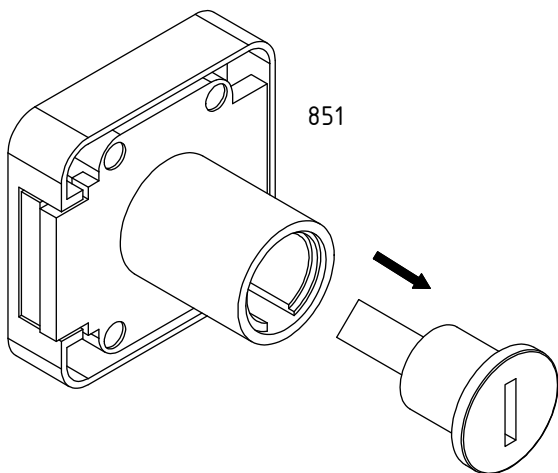




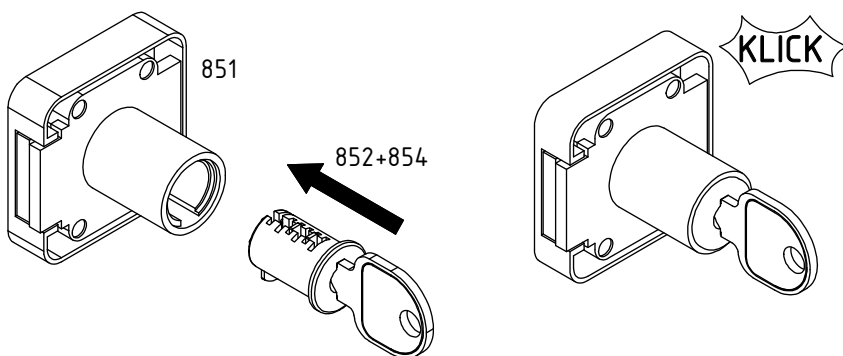
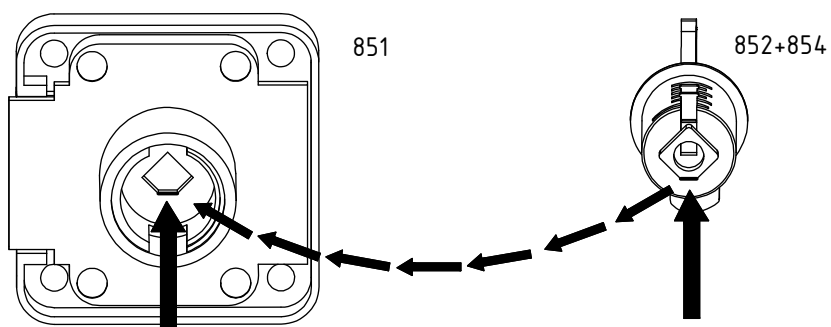


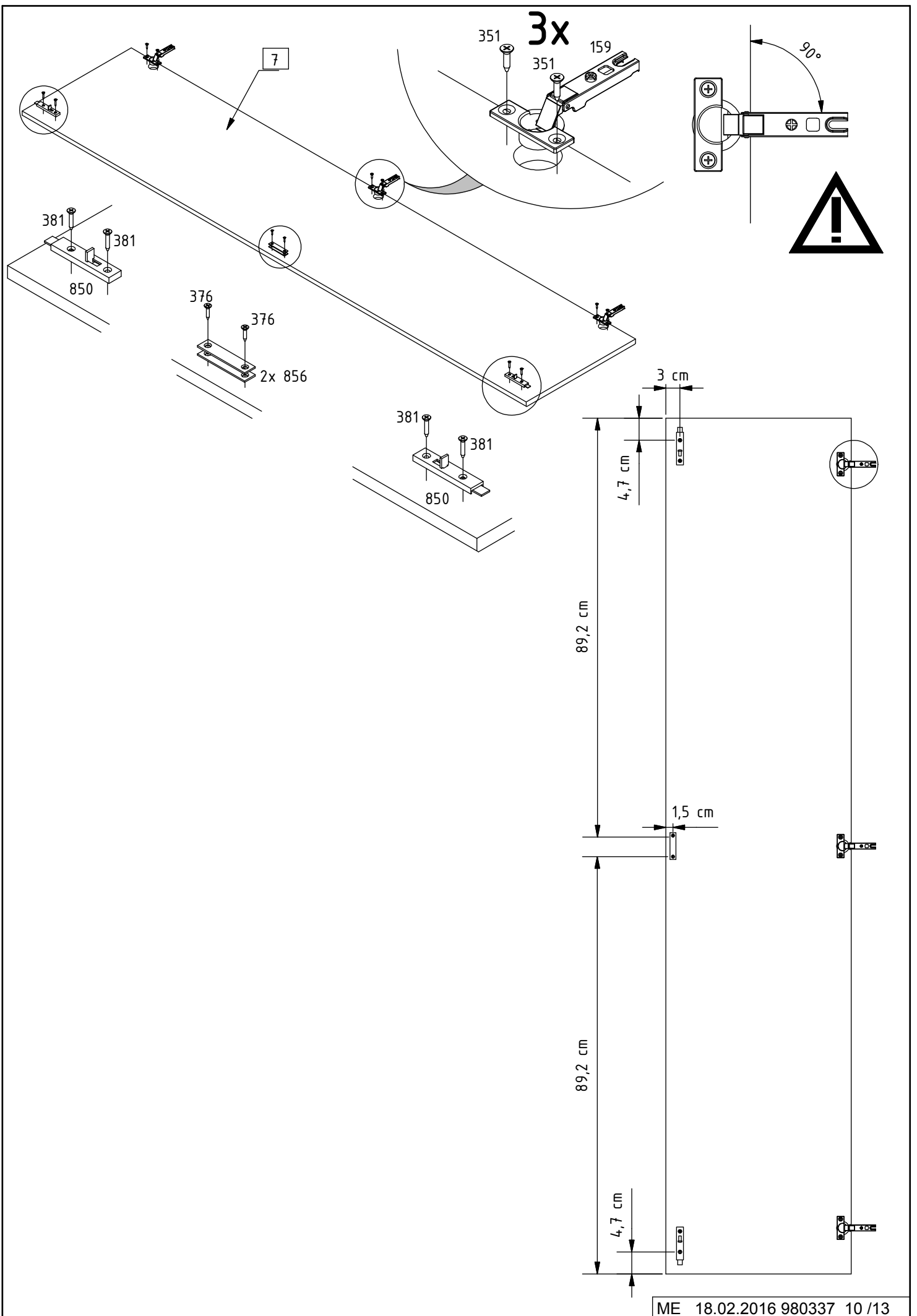


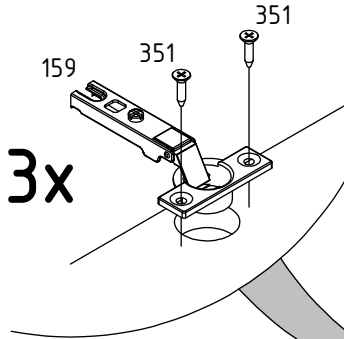
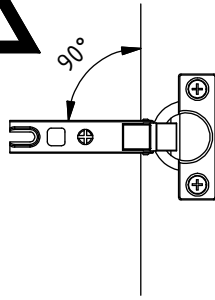
1.



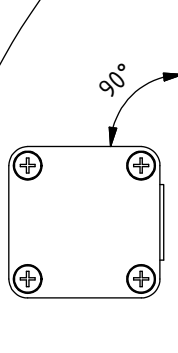
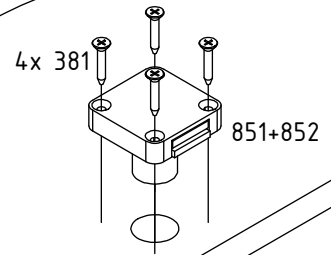
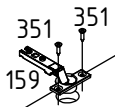
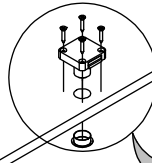
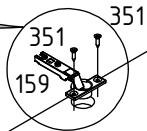
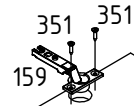
2.







8



6x

