



Návod k obsluze

Servírovací vozík



Číslo výrobku: 49810194
Model: NP2207009

Obecné informace

Návod k obsluze si přečtěte a uchovejte



Tento návod k obsluze je součástí tohoto servírovacího vozíku (dále jen „výrobek“).
Obsahuje důležité informace pro zacházení.

Pečlivě si přečtěte návod k obsluze, než budete produkt používat. Nedodržení tohoto návodu k obsluze může vést ke zranění nebo poškození výrobku.

Návod k obsluze vychází z norem a předpisů platných v Evropské unii. V zahraničí dodržujte také pokyny a zákony dané země.

Návod k obsluze si uschovejte pro další použití. Pokud výrobek předáte třetí osobě, nezapomeňte k němu přiložit tento návod k obsluze.

Zamýšlené použití

Produkt je určen pouze pro soukromé použití a není vhodný pro komerční použití.

Výrobek používejte pouze tak, jak je popsáno v tomto návodu k obsluze. Jakékoli jiné použití je považováno za nesprávné a může vést k poškození majetku nebo dokonce ke zranění osob. Výrobek není dětská hračka.

Výrobce ani prodejce nenesou žádnou odpovědnost za škody způsobené nesprávným nebo chybným používáním.

Bezpečnost

Vysvětlivky k upozornění

V tomto návodu k obsluze, na výrobku nebo na obalu jsou použity následující symboly a výstražné symboly.



Tento výstražný symbol/slovo označuje nebezpečí se střední mírou rizika, které může způsobit smrtelné nebo vážné zranění, pokud mu nezabráníte.



Tento výstražný symbol/slovo označuje nebezpečí s nízkou mírou rizika, které může způsobit lehké nebo středně vážné zranění, pokud mu nezabráníte.

Bezpečnostní pokyny



Hrozí nebezpečí udušení!

- Při rozbalování jednotlivých dílů udržujte malé děti v dostatečné vzdálenosti. Součástí balení jsou drobné díly (např. šrouby a kování), které by mohly být spolknuty.

Nebezpečí překlopení!

- Pokud by došlo k překlopení výrobku, může to mít vážné nebo dokonce životu nebezpečné následky.
- Stabilita výrobku je zaručena pouze v případě normálního používání. Plné, těžké tašky nebo nákupní tašky mohou ohrozit stabilitu servírovacího vozíku, pokud jsou na něm zavěšené.
- Mějte pod dohledem malé děti, aby se nepokoušely na servírovací vozík lézt.



Nebezpečí zranění!

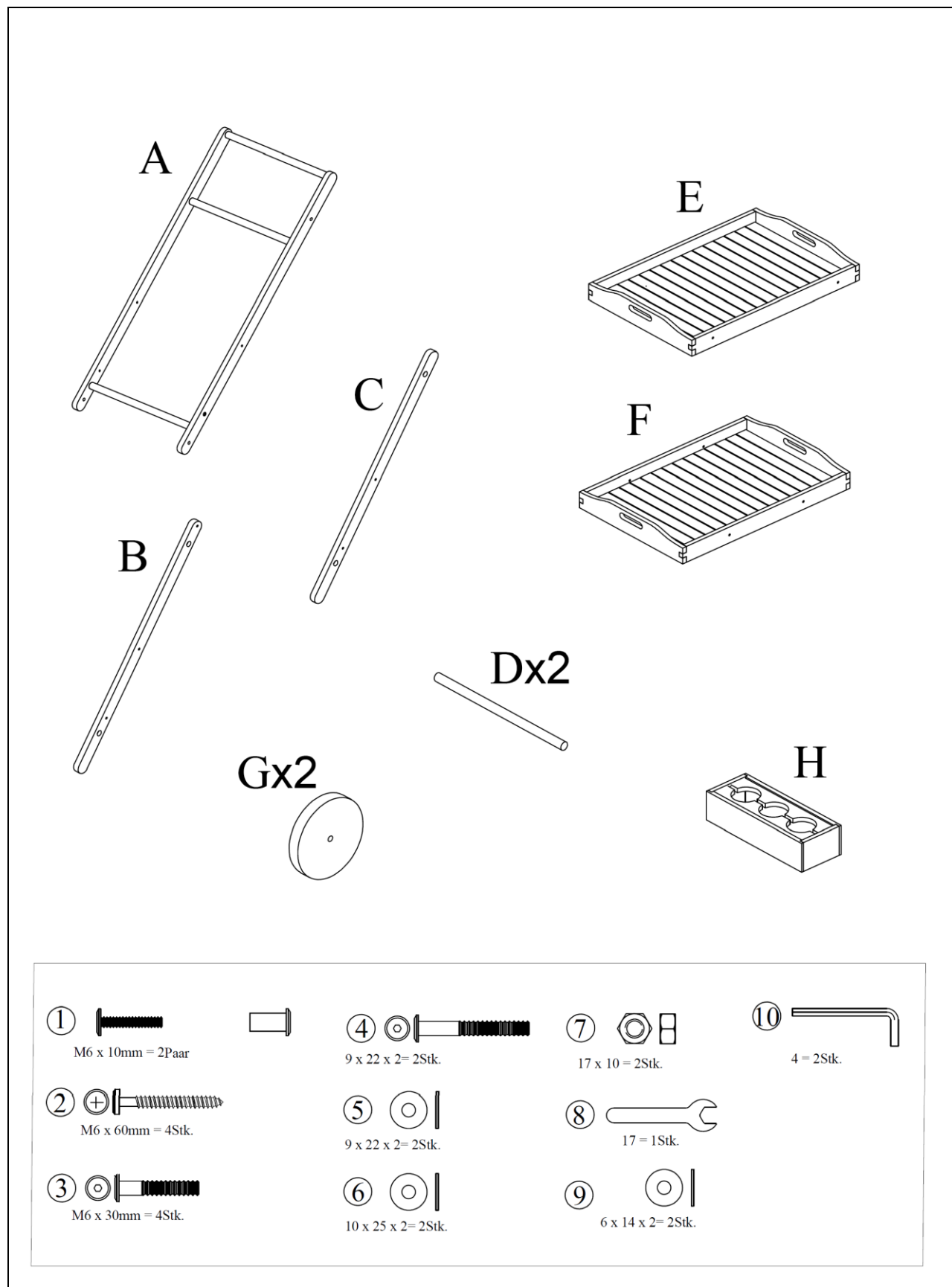
- Výrobek lze používat k určenému účelu až po jeho úplném sestavení.
- Při nesprávném použití výrobku - například jako stupínku - hrozí vysoké riziko poranění. Pravidelně kontrolujte pevnost všech spojů a šroubů, protože může dojít (v závislosti na používání) k jejich uvolnění.
- NEPOUŽÍVEJTE výrobek, pokud na něm zjistíte poškození, a obraťte se na zákaznický servis.

Montáž

Pokyny k montáži

- Opatrně vybalte všechny díly a položte je na vhodnou podložku (např. koberec nebo deku), aby nedošlo k poškození povrchu.
- Podle seznamu dílů v montážním návodu (obr. 1) a kapitole Součásti zkontrolujte, zda jsou díly kompletní.
- Výrobek sestavte podle obrázků uvedených v montážním návodu (viz kroky 1 - 5) v kapitole Součásti.
- Na závěr zkontrolujte, zda byl výrobek správně sestaven a zda byly všechny šroubové spoje dotaženy. Postavený výrobek se nesmí pohybovat.

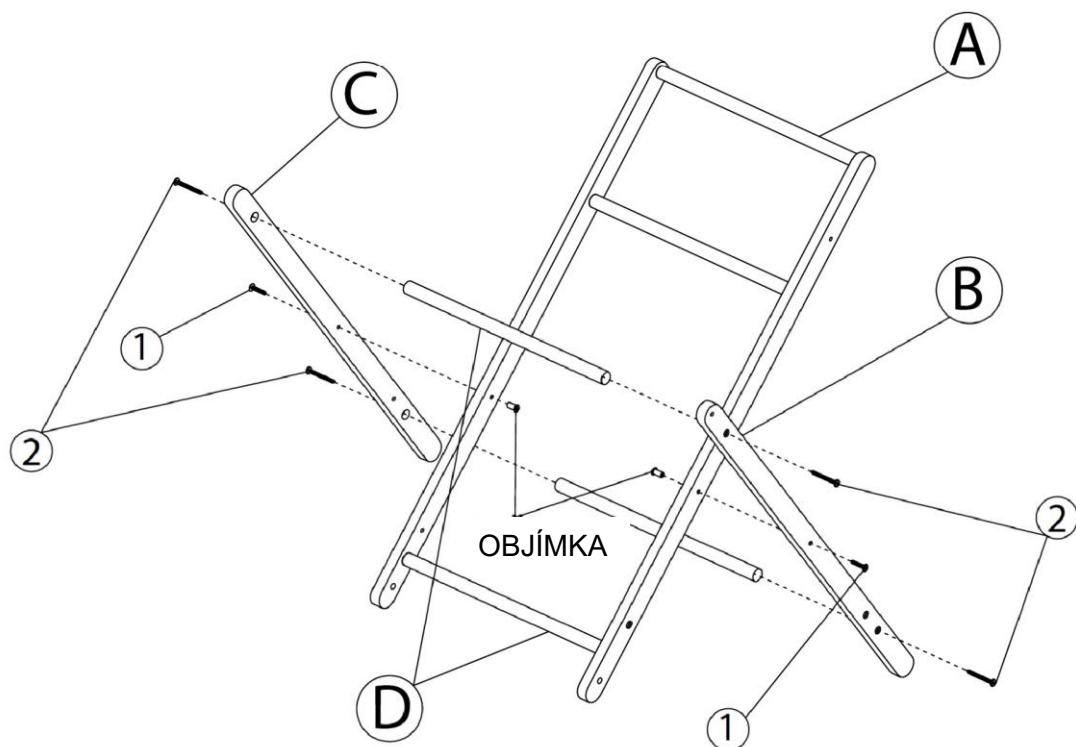
Součásti



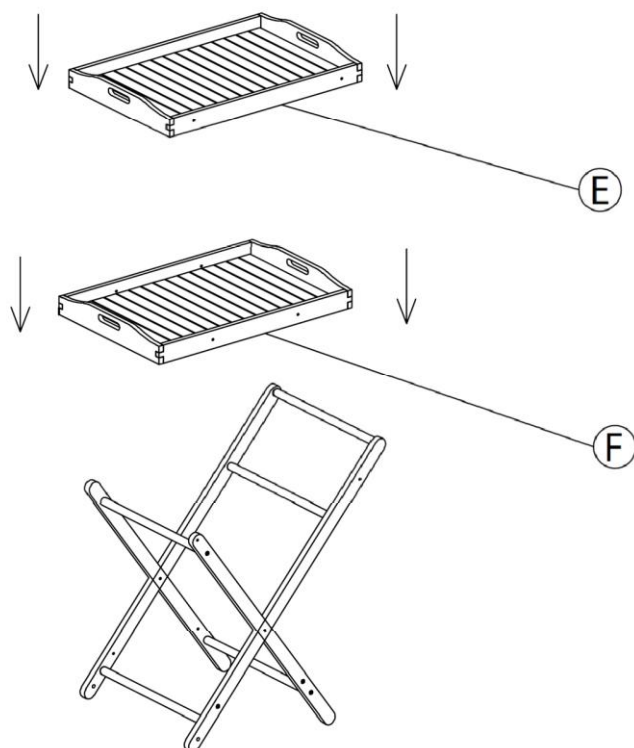
Obr. 1

Montážní návod

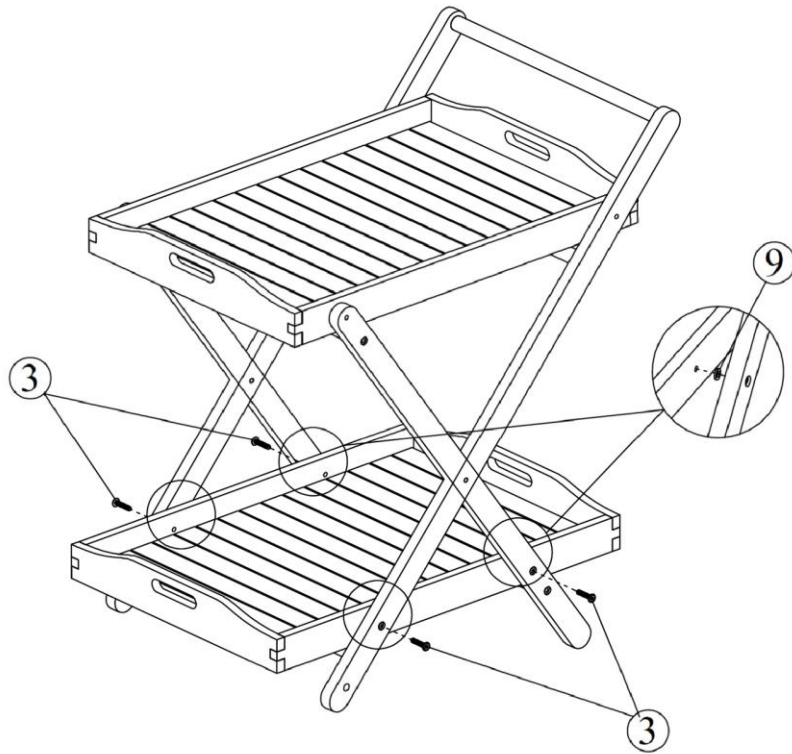
Krok 1



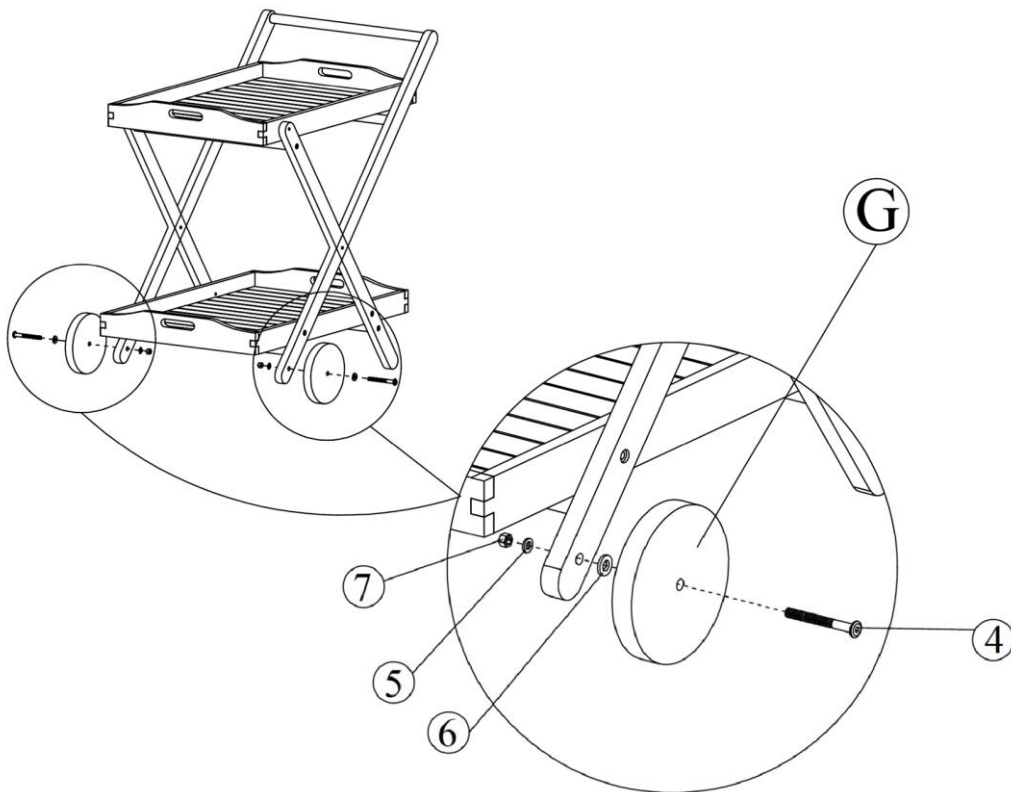
Krok 2



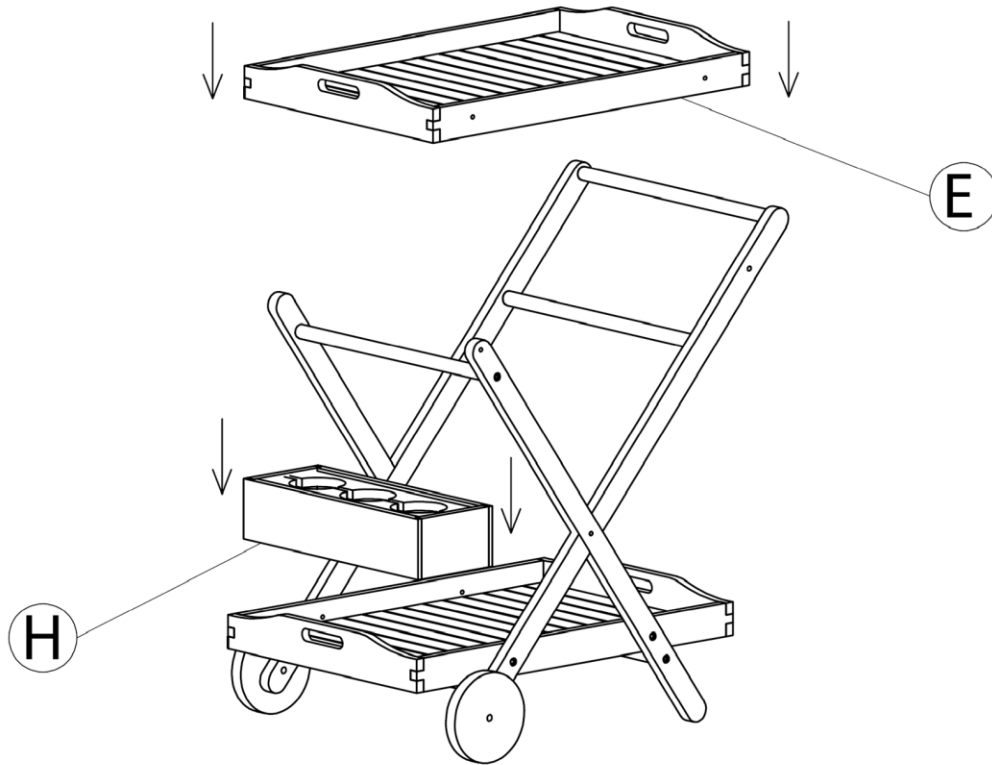
Krok 3



Krok 4



Krok 5



Krok 6



Pokyny pro údržbu

- V pravidelných intervalech kontrolujte šroubové spoje a v případě potřeby je dotáhněte.
- Chybějící nebo poškozené díly okamžitě vyměňte.

Pokyny k ošetření

- Při běžném znečištění otírejte vlhkým hadříkem, který není příliš mokrý.
- Na odolnější skvrny doporučujeme používat speciální čisticí přípravek na tvrdé dřevo
- Pokud chcete uchovat původní vzhled, 2-3krát ročně dřevo naolejujte, naolejování proveďte nejpozději tehdy, pokud se voda na dřevě přestane srážet do kapek resp. pokud je dřevo křehké a ztratí původní barvu.
- Přitom nejprve vyčistěte dřevěný povrch výrobku pomocí vlhkého hadru, který není příliš mokrý.
- Následně nechte dřevo vyschnout.
- Poté povrch přebruste brusným papírem a odstraňte brusný prach (např. suchým hadrem).
- Na závěr naneste tenkou vrstvu oleje, který je vhodný pro ošetřování dřevěných povrchů. Přebytečný olej odstraňte.

Technické parametry

Číslo výrobku:	49810194
Model:	NP2207009
Hmotnost:	10 kg
Rozměry (v mm):	560 x 780 x 830 (D x Š x V)

Likvidace

OCHRANA ŽIVOTNÍHO PROSTŘEDÍ

→ evropská rámcová směrnice o odpadech (směrnice 2008/98/ES)

(německé spolkové právo: např. KrWG, VerpackG, BatterieG, ElektroG atd.)

Likvidace obalu



Duální systémy jsou zodpovědné za organizaci sběru, třídění a recyklaci prodejních obalů a řídí se požadavky německého zákona o obalech.

Obaly z kartonu / papíru vyhazujte do koše na papír, plastové, kovové nebo kompozitní obaly do žlutého koše / žlutého pytle a skleněné obaly příp. dle barvy do příslušného kontejneru na staré láhve.

Likvidace produktu

(Platí v Evropské unii a dalších evropských zemích se systémy odděleného sběru recyklovatelných materiálů.)

Pokud jednou výrobek již nebudete potřebovat, můžete starý nábytek zlikvidovat odděleně od domovního odpadu, např. na sběrném místě v obci/okrese, nebo jej nechte odvézt jako komunální odpad. Tím zaručíte, že bude starý nábytek odborně recyklován a zabráníte negativním vlivům na životní prostředí.

© Copyright 2025

Dotisk nebo rozmnožování (ani částečné) není dovoleno bez svolení společnosti:

KHG GmbH & Co. KG

Am Rondell 1

12529 Schönefeld

Německo

Distribuce:

KHG GmbH & Co. KG

Am Rondell 1

12529 Schönefeld

Německo

ZÁKAZNICKÁ SLUŽBA

 +49 30 6341833 70
Za běžný telefonní poplatek
vašeho operátora pro volání na
pevnou linku

 info@khg.de

 www.khg-info.de

Dok./Rev. 20250922