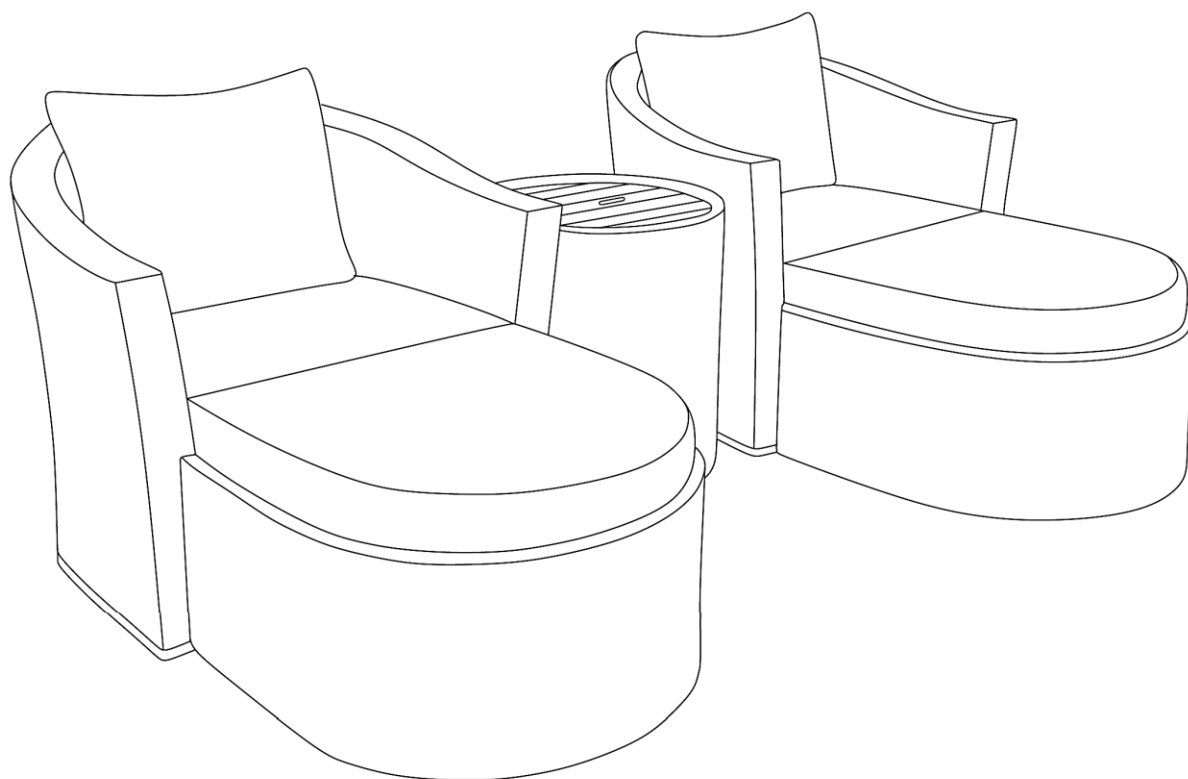




# Návod k obsluze

## Sestava na balkon „Calvi“



Číslo výrobku: 49840523

Model: TM 1323

# Obecné informace

Návod k obsluze si přečtěte a uchovejte



Tento návod k obsluze je součástí balkonová sestavy (dále jen „výrobku“). Obsahuje důležité informace pro zacházení.

Pečlivě si přečtěte návod k obsluze, než budete produkt používat. Nedodržení tohoto návodu k obsluze může vést ke zranění nebo poškození výrobku.

Návod k obsluze vychází z norem a předpisů platných v Evropské unii. V zahraničí dodržujte také pokyny a zákony dané země.

Návod k obsluze si uschovejte pro další použití. Pokud výrobek předáte třetí osobě, nezapomeňte k němu přiložit tento návod k obsluze.

## Zamýšlené použití

Produkt je určen pouze pro soukromé použití a není vhodný pro komerční použití.

Výrobek používejte pouze tak, jak je popsáno v tomto návodu k obsluze. Jakékoli jiné použití je považováno za nesprávné a může vést k poškození majetku nebo dokonce ke zranění osob. Výrobek není dětská hračka.

Výrobce ani prodejce nenesou žádnou odpovědnost za škody způsobené nesprávným nebo chybným používáním.

## Bezpečnost

### Vysvětlivky k upozornění

V tomto návodu k obsluze, na výrobku nebo na obalu jsou použity následující symboly a výstražné symboly.



Tento výstražný symbol/slovo označuje nebezpečí se střední mírou rizika, které může způsobit smrtelné nebo vážné zranění, pokud mu nezabráníte.



Tento výstražný symbol/slovo označuje nebezpečí s nízkou mírou rizika, které může způsobit lehké nebo středně vážné zranění, pokud mu nezabráníte.

## Bezpečnostní pokyny



### Hrozí nebezpečí udušení!

- Při rozbalování jednotlivých dílů udržujte malé děti v dostatečné vzdálenosti. Součástí balení jsou drobné díly (např. šrouby a kování), které by mohly být spolknuty.
- Nedovolte dětem, aby si hrály s obalovou fólií. Děti se mohou v obalové fólii zamotat a udusit.



### Nebezpečí v důsledku překlopení těžkých dílů!

- Těžké díly je třeba uložit na bezpečné místo.
- Stabilita výrobku je zaručena pouze v případě používání dle určení.
- Při nesprávném použití výrobku - například jako stupínku - hrozí vysoké riziko poranění.
- Z důvodů rizika poranění si osoby nesmí sedat na desku stolu.
- Pravidelně kontrolujte pevnost všech spojů a šroubů, protože může dojít (v závislosti na používání) k jejich uvolnění.
- **NEPOUŽÍVEJTE** výrobek, pokud na něm zjistíte poškození, a obraťte se na zákaznický servis.

### Nebezpečí zhmoždění!

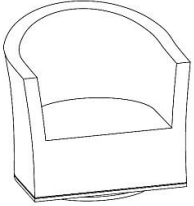
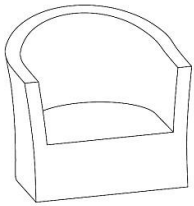
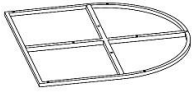
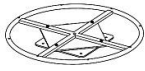






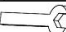
- Hrozí nebezpečí zhmoždění pohyblivými částmi. Dávejte pozor na své ruce.

## Montáž

### Pokyny k montáži

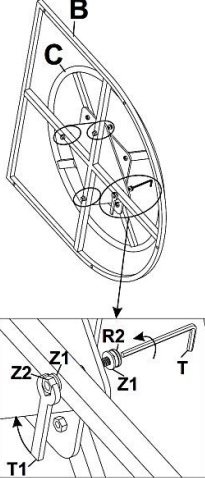
- Opatrně vybalte všechny díly a položte je na vhodnou podložku (např. koberec nebo deku), aby nedošlo k poškození povrchu.
- Zkontrolujte počet jednotlivých součástek podle seznamu součástí (obr. 1).
- Křeslo sestavte podle obrázků uvedených v montážním návodu a následně zkompletujte sadu (viz obr. 2).
- Na závěr zkontrolujte, zda byl výrobek správně sestaven a zda byly všechny šroubové spoje dotaženy. Postavený výrobek se nesmí pohybovat.

# Součásti / Montážní návod - křeslo

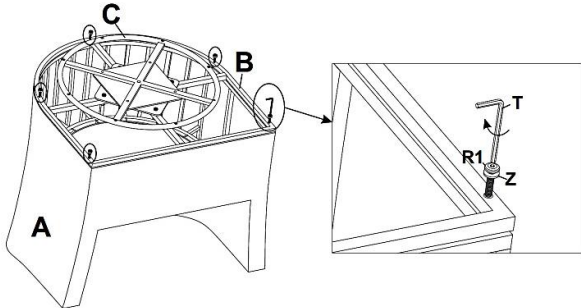
				<b>R1</b> 	6x35	10 Stk.
<b>x2</b>	<b>A = 2 Stk.</b>	<b>B = 2 Stk.</b>	<b>C = 2 Stk.</b>	<b>R2</b> 	8x35	8 Stk.
				<b>Z</b> 	1x6x16	10 Stk.
				<b>Z1</b> 	1x8x18	16 Stk.
				<b>Z2</b> 		8 Stk.
				<b>T</b> 		2 Stk.
				<b>T1</b> 		1 Stk.

**1**











**2**



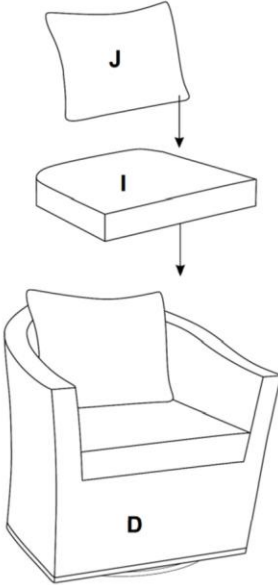
Obr. 1

## Složení dílů sestavy

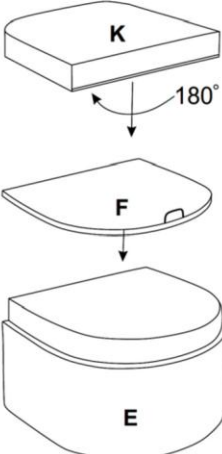
							
<b>D = 2 pcs</b>	<b>E = 2 pcs</b>	<b>F = 2 pcs</b>	<b>G = 1 pc</b>	<b>H = 1 pc</b>	<b>I = 2 pcs</b>	<b>J = 2 pcs</b>	<b>K = 2 pcs</b>

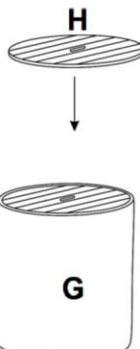
**3**



**4**



**5**



Obr. 2

## Rozsah dodávky

1 x stůl (G) s deskou (H), 2 x křeslo (D) každé s 1 podsedákem (I) a 1 zádovkým polštářem (J), 2 x židle bez opěradla (E) každá s 1 víkem (F) a 1 podsedákem (K)

## Pokyny pro údržbu

- V pravidelných intervalech kontrolujte šroubové spoje a v případě potřeby je dotáhněte.
- Chybějící nebo poškozené díly okamžitě vyměňte.

## Pokyny k ošetření

### Na polštáře

- Povlaky polštářů lze čistit studenou vodou a ručně.

### Na dřevo

- Při běžném znečištění otírejte vlhkým hadříkem, který není příliš mokrý.
- Na odolnější skvrny doporučujeme používat speciální čisticí přípravek na tvrdé dřevo
- Pokud chcete uchovat původní vzhled, 2-3krát ročně dřevo naolejujte, naolejování proveďte nejpozději tehdy, pokud se voda na dřevě přestane srážet do kapek resp. pokud je dřevo křehké a ztratí původní barvu.
- Přitom nejprve vyčistěte dřevěný povrch výrobku pomocí vlhkého hadru, který není příliš mokrý.
- Následně nechte dřevo vyschnout.
- Poté povrch přebruste brusným papírem a odstraňte brusný prach (např. suchým hadrem).
- Na závěr naneste tenkou vrstvu oleje, který je vhodný pro ošetřování dřevěných povrchů. Přebytečný olej odstraňte.

### Na ratan z PE

- Suché a nepřilnuté nečistoty lze většinou odstranit vysavačem nebo měkkým kartáčem.
- Hrubší nečistoty lze odstranit vlhkým hadrem nebo měkkým kartáčem a mýdlem s neutrálním pH.
- V případě mimořádně silného znečištění, které nelze odstranit tímto způsobem, jsou k dostání speciální přípravky na ošetření plastů, které nezanechávají na materiálu žádné stopy a šetrně čistí povrch.
- Při čištění nepoužívejte vysokotlaký čistič, tvrdé kartáče ani abrasivní prostředky, protože mohou materiál poškrábat!

## Technické parametry

Číslo výrobku:	49840523
Model:	TM 1323
Celková hmotnost:	50,4 kg
Rozměry stolu (v mm):	500 x 470 (prům. x V)
Rozměry křesla (v mm):	825 x 760 x 790 (Š x H x V)
Rozměry židle bez opěradla (v mm):	690 x 700 x 345 (Š x H x V)
Nosnost (na jedno sedadlo):	max. 110 kg
Nosnost stolu:	max. 15 kg

## Likvidace

### OCHRANA ŽIVOTNÍHO PROSTŘEDÍ

→ evropská rámcová směrnice o odpadech (směrnice 2008/98/ES)

(německé spolkové právo: např. KrWG, VerpackG, BatterieG, ElektroG atd.)

### Likvidace obalu



Duální systémy jsou zodpovědné za organizaci sběru, třídění a recyklaci prodejních obalů a řídí se požadavky německého zákona o obalech.

Obaly z kartonu / papíru vyhazujte do koše na papír, plastové, kovové nebo kompozitní obaly do žlutého koše / žlutého pytle a skleněné obaly příp. dle barvy do příslušného kontejneru na staré láhve.

### Likvidace produktu

Platí v Evropské unii a dalších evropských zemích se systémy odděleného sběru recyklovatelných materiálů.)

Pokud jednou výrobek již nebudete potřebovat, můžete starý nábytek zlikvidovat odděleně od domovního odpadu, např. na sběrném místě v obci/okrese, nebo jej nechte odvézt jako komunální odpad. Tím zaručíte, že bude starý nábytek odborně recyklován a zabráníte negativním vlivům na

životní prostředí.

© Copyright 2025

Dotisk nebo rozmnožování (ani částečné) není dovoleno bez svolení společnosti:

KHG GmbH & Co. KG  
Am Rondell 1  
12529 Schönefeld  
Německo

Distribuce:

KHG GmbH & Co. KG  
Am Rondell 1  
12529 Schönefeld  
Německo

**ZÁKAZNICKÁ SLUŽBA**

 +49 30 6341833 70  
Za běžný telefonní poplatek vašeho operátora pro volání na pevnou linku

---

 [info@khg.de](mailto:info@khg.de)

---

 [www.khg-info.de](http://www.khg-info.de)

Dok./Rev. 20250917